

**ИСО 9001**



**РЕЗЕРВИРОВАННЫЙ ИСТОЧНИК ПИТАНИЯ**

**РИП-12 исп.14  
(РИП-12-2/7П2-Р)**

Руководство по эксплуатации

АЦДР.436534.001-14 РЭп

2021 г.

## Содержание

1	Описание и работа.....	4
1.1	Назначение РИП.....	4
1.2	Технические характеристики.....	4
1.3	Состав РИП.....	6
1.4	Средства измерения, инструменты и принадлежности.....	6
1.5	Маркировка.....	6
1.6	Упаковка .....	6
2	Использование по назначению .....	6
2.1	Эксплуатационные ограничения .....	6
2.2	Подготовка РИП к использованию .....	6
2.3	Использование РИП.....	8
3	Техническое обслуживание РИП.....	11
3.1	Общие указания.....	11
3.2	Меры безопасности.....	11
3.3	Порядок технического обслуживания РИП.....	11
3.4	Проверка работоспособности РИП .....	11
3.5	Техническое освидетельствование.....	11
3.6	Консервация.....	11
4	Текущий ремонт .....	11
5	Хранение .....	12
6	Транспортирование .....	12
7	Утилизация .....	12
8	Гарантии изготовителя .....	12
9	Сведения о сертификации .....	12
	Приложение А .....	13
	Приложение Б.....	14
	Приложение В .....	15

Настоящее руководство по эксплуатации (в дальнейшем РЭ) предназначено для изучения принципов работы и эксплуатации РИП-12 исп.14 (РИП-12-2/7П2-Р) (в дальнейшем РИП).

К обслуживанию допускается персонал, изучивший настоящее руководство. Все работы по монтажу, пуску, регулированию и обкатке должны проводиться с соблюдением требований действующей на месте эксплуатации нормативной документации.

*Список принятых сокращений:*

РИП – резервированный источник питания РИП-12 исп.14 (РИП-12-2/7П2-Р)

АБ – аккумуляторная батарея (герметичная свинцово – кислотная);

ЗУ – зарядное устройство;

КЗ – короткое замыкание;

ПО – программное обеспечение.

## 1 Описание и работа

### 1.1 Назначение РИП

1.1.1 Резервированный источник питания РИП-12 исп.14 (РИП-12-2/7П2-Р) (далее – РИП) предназначен для группового питания средств пожарной автоматики, извещателей и приёмно-контрольных приборов охранно-пожарной сигнализации и других устройств напряжением 12 В постоянного тока.

1.1.2 РИП рассчитан на непрерывный круглосуточный режим работы с заданными выходными параметрами, с автоматическим контролем и зарядом герметичной аккумуляторной батареи (далее – АБ, батареи). РИП обеспечивает отключение АБ от нагрузки во избежание её недопустимого разряда. РИП обеспечивает защиту от обрыва и короткого замыкания цепи подключения аккумулятора.

1.1.3 РИП обеспечивает визуальную индикацию и звуковую сигнализацию текущего состояния: наличие или отсутствие напряжения в сети, заряд АБ, отсутствие АБ, отключение АБ при её разряде, КЗ или перегрузка на выходе.

1.1.4 РИП обеспечивает защиту от КЗ на выходе с автоматическим восстановлением выходного напряжения после снятия КЗ при питании от сети и от АБ, а также защиту от превышения выходного напряжения.

1.1.5 РИП должен эксплуатироваться в местах, где он защищён от воздействия атмосферных осадков и механических повреждений. Конструкция РИП не предусматривает его использование во взрывопожароопасных помещениях.

1.1.6 РИП является восстанавливаемым, периодически обслуживаемым изделием.

### 1.2 Технические характеристики

Таблица 1

№	Наименование характеристики	Значение
1.2.1	Количество входов питания	2
1.2.2	Основной источник питания – сеть переменного тока 50/60 Гц	150...253 В
1.2.3	Резервный источник питания – батареи серии «Болид» АБ 1207 (С, М)* или аналогичные	12В, 7 А·ч
1.2.4	Выходное напряжение: при питании	от сети (13,6±0,6) В от АБ (10...13,5) В
1.2.5	Номинальный / максимальный ток нагрузки	2 А / 2,5 А **
1.2.6	Максимальная потребляемая от сети мощность / ток	90 В·А / 0,5 А
1.2.7	Собственный ток потребления от АБ	не более 30 мА
1.2.8	Пульсации выходного напряжения (пик-пик) при номинальном токе нагрузки	не более 100 мВ (класс VR1 по ГОСТ Р 51179-98)
1.2.9	Напряжение на АБ, при котором они отключаются от нагрузки	(10,4±0,6) В
1.2.10	Время полного заряда разряженной АБ	не более 30 ч
1.2.11	Максимальный ток заряда	0,5 А
1.2.12	Релейные выходы «Неисправность» (оптореле (80В, 50мА) max)	3 шт.
1.2.13	Класс защиты от поражения электрическим током по ГОСТ 12.2.007.0-75	1
1.2.14	Степень защиты оболочки по ГОСТ 14254-2015	IP30

Таблица 1 (продолжение)

№	Наименование характеристики	Значение
1.2.15	Устойчивость к механическим воздействиям по ОСТ 25 1099-83	категория размещения 3
1.2.16	Вибрационные нагрузки: - диапазон частот - максимальное ускорение	1-35 Гц; 0,5 g
1.2.17	Климатическое исполнение по ОСТ 25 1099-83	О3
1.2.18	Диапазон рабочих температур	от минус 10 °С до +40 °С
1.2.19	Относительная влажность воздуха	93 %
1.2.20	Масса РИП без АБ / с АБ	1 кг / 3,5 кг
1.2.21	Габаритные размеры РИП	165x211x90 мм
1.2.22	Средняя наработка РИП на отказ	40000 ч
1.2.23	Вероятность безотказной работы	0,975 (за 1000 ч)
1.2.24	Средний срок службы РИП	10 лет

\* Буквы: С, М определяют срок службы батареи – 12 и 15 лет соответственно.

\*\* Максимальный ток нагрузки – 2,5 А (кратковременно до 10 мин, с интервалом не менее 1 ч, при наличии напряжения в сети и подключённых АБ).

1.2.24 РИП обеспечивает контроль сетевого напряжения, выходного напряжения и напряжения АБ, а также передачу извещений о наличии соответствующих напряжений с помощью гальванически развязанных оптореле К1, К2 и К3. Максимальные коммутируемые напряжение и ток – 80 В, 50 мА. Сопротивление выходных цепей в «замкнутом» состоянии – не более 50 Ом, их состояния приведены в табл. 5 (п. 2.3.3). Время передачи извещений (замкнутое/разомкнутое состояние цепей) – не менее 3 с. Время задержки передачи извещений реле К1, К3 – 3 с. Время задержки передачи извещения реле К2 «Батарея отключена» – не более 1 мин.

1.2.25 РИП обеспечивает контроль вскрытия корпуса с помощью датчика. При открытом корпусе все контакты оптореле К1, К2, К3 находятся в состоянии «разомкнуты». Время восстановления состояний оптореле после закрытия корпуса – не менее 15 сек.

1.2.26 Время готовности РИП к работе после включения питания – не более 6 с.

1.2.27 По устойчивости к электромагнитным помехам РИП соответствует требованиям второй степени жёсткости соответствующих стандартов, перечисленных в Приложении Б ГОСТ Р 53325-2012.

Критерий качества функционирования – А.

*Примечание. Качество функционирования РИП не гарантируется, если электромагнитная обстановка в месте его установки не соответствует условиям эксплуатации, указанным в настоящем документе.*

1.2.28 РИП удовлетворяет нормам промышленных помех, установленным для оборудования класса Б по ГОСТ Р 30805.22.

1.2.29 Конструкция РИП обеспечивает его пожарную безопасность в аварийном режиме работы и при нарушении правил эксплуатации согласно ГОСТ 12.1.004-91.

1.2.30 Электрическая прочность изоляции токоведущих частей РИП – не менее 2000 В (50 Гц) между цепями, связанными с сетью переменного тока 220 В и любыми цепями, не связанными с ней.

1.2.31 Электрическое сопротивление изоляции между цепями, указанными в п. 1.2.30, – не менее 20 МОм (в нормальных условиях согласно п. 5.14.6 ГОСТ 52931 2008).

### 1.3 Состав РИП

Комплект поставки РИП соответствует табл. 2.

Таблица 2

Обозначение	Наименование	Кол-во, шт.
АЦДР.436534.001-14	РИП-12 исп.14 (РИП-12-2/7П2-Р)	1
<b>Комплект запасных частей и принадлежностей (ЗИП):</b>		
	Крепежные элементы изделия (шуруп с дюбелем)	4
	Вставка плавкая 218 002 (аналог ВПТ6-10 2,0А)	1
	Изолятор проходной ГМ-3	2
<b>Документация</b>		
АЦДР.436534.001-14 РЭ	РИП-12 исп.14 (РИП-12-2/7П2-Р) Руководство по эксплуатации	1

*Примечание. Батареи в комплект поставки не входят!*

### 1.4 Средства измерения, инструменты и принадлежности

При монтажных, пусконаладочных работах и при обслуживании изделия рекомендуется использовать приборы, инструменты и принадлежности, приведенные в табл. 3.

Таблица 3

Наименование	Характеристика
Мультиметр цифровой	Измерение постоянного/переменного напряжения 500 В, тока до 10 А, сопротивления до 20 МОм
Отвертка плоская диэлектрическая	SL2,5 x 75 мм
Отвертка крест диэлектрическая	PH1 x 75 мм
Бокорезы	160 мм
Плоскогубцы	160 мм

### 1.5 Маркировка

1.5.1 Каждый РИП имеет маркировку, которая нанесена внутри корпуса.

Маркировка содержит: наименование прибора, его десятичный номер, заводской номер, год и квартал выпуска, знаки соответствия продукции.

### 1.6 Упаковка

РИП совместно с ЗИП и руководством по эксплуатации упакован в индивидуальную картонную коробку.

## 2 Использование по назначению

### 2.1 Эксплуатационные ограничения

РИП должен эксплуатироваться в местах, защищённых от воздействия атмосферных осадков и механических повреждений. Конструкция РИП не предусматривает его использование во взрывопожароопасных помещениях.

### 2.2 Подготовка РИП к использованию

#### 2.2.1 Меры безопасности при подготовке изделия.

Источниками опасности в РИП являются токоведущие цепи, имеющие соединение с сетью 220 В. Эти цепи на плате закрыты защитным кожухом.

#### 2.2.2 Меры предосторожности:

а) Проверьте соответствие номинала вставки плавкой, указанному в эксплуатационной документации.

б) Запрещается вскрывать РИП без отключения от сети.

в) Запрещается снимать с платы защитный кожух.

#### 2.2.3 Конструкция РИП

2.2.3.1 РИП собран в пластмассовом корпусе. Корпус состоит из основания и крышки. На крышке выведены световоды для возможности индикации режимов работы РИП. В основании корпуса установлена плата РИП, колодка подключения сетевого напряжения 220 В

с держателем предохранителя F1. В нижней части основания корпуса предусмотрено место для установки АБ.

2.2.3.2 Для открытия крышки РИП необходимо выполнить следующие действия:

- 1) открутить винт на верхней стороне корпуса РИП, удерживающий крышку;
- 2) нажать на выемки на верхней стороне корпуса РИП и открыть крышку (Приложение А).

#### 2.2.4 Монтаж РИП

2.2.4.1 Монтаж, установку, техническое обслуживание производить только при отключённом от прибора сетевом напряжении. Монтаж и техническое обслуживание прибора должны выполнять лица, имеющие квалификационную группу по технике безопасности не ниже третьей.

2.2.4.2 Установка и подготовка к работе

РИП устанавливается на стенах или других конструкциях охраняемого помещения в местах, защищённых от воздействия атмосферных осадков, механических повреждений (см. п.п 1.2.13-1.2.18).

Закрепить РИП в удобном месте. Габаритно-установочные размеры приведены в Приложении Б.

#### 2.2.5 Подключение РИП

---

##### **ВНИМАНИЕ!**



**При подключении внешнего питающего напряжения 220 В к сетевой колодке ХТ3 необходимо соблюдать правильность подключения проводов «фаза», «нейтраль». Подключение цепей к РИП производить в соответствии со схемой (см. Приложение В). Схема подключения расположена на внутренней стороне крышки корпуса РИП.**

---

2.2.5.1 Установить АБ.

2.2.5.2 Согласно схеме подключения (см. Приложение В):

а) изъять из колодки вставку F1 (2 А), подключить сетевые провода к входной колодке (**фаза (L) должна быть подключена к ХТ3:1, см. Приложение В**);

б) подключить нагрузку к выходной клеммной колодке ХТ1 на плате, соблюдая полярность (ХТ1:1,2, соединённые между собой на плате, – «+»; контакты ХТ1:3,4, соединённые между собой на плате, – «—»);

**Примечание.** Номинальный ток нагрузки – 2 А. Допускается кратковременная работа РИП при токе нагрузки до 2,5 А (см. п. 1.2.5) при включении звуковых оповещателей, АСПТ, исполнительных механизмов и т.п.

**Внимание! При длительной работе с током нагрузки выше номинального прекращается заряд АБ и начинается ее разряд даже при наличии сетевого напряжения**

в) подключить согласно проекта на систему выходы оптореле К1, К2, К3 к шлейфам сигнализации приборов для контроля наличия сетевого напряжения, выходного напряжения, напряжения АБ и вскрытия корпуса РИП.

2.2.5.3 Рекомендуемые сечения проводов, подключаемых к РИП:

○ для подключения к сети 220 В (клеммник ХТ3) – 0,75...2,5 кв. мм для многожильных проводов или диаметром 1...2 мм для одножильных проводов;

○ для подключения к выходам реле К1, К2, К3 – 0,12...1 кв.мм для многожильных проводов или диаметром 0,4...1,1 мм для одножильных проводов;

○ для подключения нагрузки (клеммник ХТ1) – 0,5...2,5 кв. мм для многожильных проводов или диаметром 1...2 мм для одножильных проводов, с учетом падения напряжения на проводах при максимальном токе нагрузки (минимально допустимого напряжения на нагрузке).

При подключении нескольких нагрузок рекомендуется использовать блоки защитные коммутационные БЗК исп.01 производства НВП «Болид».

2.2.5.4 С помощью датчика вскрытия корпуса (тампера) РИП возможно выключить звуковой сигнализатор.

##### **ВНИМАНИЕ!**

**При вскрытии корпуса все оптореле переходят в состояние «разомкнуты».**

Для выключения звукового сигнализатора необходимо при открытой крышке РИП осуществить последовательно три кратковременных нажатия на тампер и одно продолжительное.

Под продолжительным нажатием подразумевается удержание тампера в состоянии «нажато» в течение не менее 1,5 с и не более 3 с. Под кратковременным нажатием подразумевается удержание тампера в состоянии «нажато» в течение от 0,1 до 0,5 с. Пауза между нажатиями должна быть не менее 0,1 с и не более 1 с.

2.2.5.5 Внешний защитный автомат может быть с номинальным током не менее 3 А и характеристикой срабатывания типа С.

### **2.3 Использование РИП**

К работе с изделием допускается персонал, изучивший настоящее руководство и получивший удостоверение о проверке знаний правил по техники безопасности.

#### **2.3.1 Включение РИП**

**Внимание! Перед включением проверить правильность произведённого монтажа!**

а) Подключить АБ к клеммам, соблюдая полярность (провод красного цвета подключается к положительному выводу АБ).

б) Установить вставку F1.

в) Включить внешнее питание 220 В, 50 Гц.

#### **2.3.2 Использование РИП**

а) После включения сетевого питания микроконтроллер проверяет наличие батареи. При наличии заряженной батареи индикатор «АБ» включён. Если батарея не заряжена, то РИП проводит её заряд до напряжения необходимого уровня, при этом индикатор «АБ» кратковременно выключается с периодом 3 с. Если батарея не подключена (или напряжение на ней менее 7 В), то индикатор «АБ» выключен.

б) В процессе работы РИП проводятся периодические проверки:

- наличия батареи (не реже 1 раз в минуту);
- состояния батареи (не реже 1 раз в 15 минут);
- исправности ЗУ (не реже 1 раз в 15 минут);
- наличия сетевого напряжения;
- отсутствия перегрузки и короткого замыкания на выходе.

в) При пропадании сетевого напряжения к нагрузке подключается батарея, включается периодический звуковой сигнал, предупреждающий о разряде батареи; индикатор «Сеть» выключен, индикаторы «АБ» и «12 В» включены.

г) При снижении напряжения на батарее до 10 В, во избежание глубокого разряда, происходит её отключение от нагрузки. При этом индикатор «12 В» выключается, звуковой сигнализатор включён непрерывно в течение первых двух часов. По истечении двух часов звуковой сигнализатор кратковременно включается с периодом 10 с.

*Звуковой сигнализатор можно выключить путём нажатий на тампер (см. п. 2.2.5.4).*

*Включение сигнализатора осуществляется после повторения комбинации нажатий на тампер.*

### **ВНИМАНИЕ!**

**При вскрытии корпуса все оптореле переходят в состояние «разомкнуты»**

д) Если ожидается перерыв в питании от сети 220 В более 7 суток, то во избежание глубокого разряда батареи, следует отключить её от платы РИП.

е) При необходимости организации дистанционной сигнализации наличия сетевого напряжения, выходного напряжения и напряжения батареи подключить выходы оптореле К1, К2 и К3 к шлейфам сигнализации приборов. Состояния цепей оптореле приведены в таблице 5.

ж) При возникновении в ходе эксплуатации недопустимой перегрузки или короткого замыкания по выходу РИП переходит в режим кратковременных включений с интервалом от 15 до 60 с до устранения неисправности. При этом индикатор «АВАРИЯ» включается с периодом 0,5 с, звуковой сигнализатор включается дважды в прерывистом режиме с периодом 1,5 с. РИП автоматически восстанавливает свою работоспособность после устранения перегрузки или короткого замыкания по выходу за время не более 60 секунд.

Состояния индикаторов и звукового сигнализатора, а также действия персонала в зависимости от конкретных ситуаций приведены в табл.4. Если сочетание состояний индикаторов отсутствует в табл.4, а также отмечены иные отклонения в работе РИП, то свяжитесь со службой технической поддержки ЗАО НВП «Болид» (контакты см. п. 4.5).

Состояния:

«+» ... включён, «—» ... выключен;

«+/-» 1 Гц – включается с частотой 1 Гц;

«КВП 5 с» – кратковременно включается с периодом 5 с;

«КОП 3 с» – кратковременно выключается с периодом 3 с;

«КВ 10 с» – кратковременно включается в течение 10 с.

Таблица 4

Текущее состояние РИП	Индикаторы				Звуковой сигнализатор
	«СЕТЬ»	«АБ»	«12 В»	«АВАРИЯ»	
	зелёный	зелёный	зелёный	жёлтый	
1. Включение сетевого напряжения, батарея не подключена	+	—	+	—	КВП 0,4 с 8 раз
2. Напряжение сети в норме, батарея не заряжена	+	КОП 3 с	+	—	—
3. Напряжение сети в норме, батарея заряжена	+	+	+	—	—
4. Перегрузка по выходу (при наличии батареи)**	+	+	КВП 15...60 с	+/- 2 Гц	КВП 1,5 с 2 раза
5. Напряжение сети отсутствует, напряжение на батарее более 11 В	—	+	+	—	КВП 5 с
6. Напряжение сети отсутствует, напряжение на батарее менее 11 В	—	+	+	—	КВП 0,4 с
7. Напряжение сети отсутствует, напряжение на батарее менее 10,2 В (первые два часа)	—	+/- 1 Гц	—	—	+
8. Напряжение сети отсутствует, напряжение на батарее менее 10,2 В (по истечении двух часов)	—	—	—	КВП 10 с	КВП 10 с
9. Напряжение сети менее 150 В или более 260 В (при наличии батареи)	+/- 1 Гц	+	+	+/- 1 Гц	КВП 5 с
10. Плохое состояние батареи (требуется замена)	+	+/- 2 Гц	+	+/- 2 Гц	КВ 2 раза
11. Неисправность ЗУ	+	+/- 1 Гц	+	+/- 1 Гц	КВ 3 раза
12. Повышенное напряжение на выходе РИП	+/- 4 Гц	+/- 4 Гц	—	+/- 4 Гц	КВП 0,8 с

Примечание: \*\* При перегрузке возможны кратковременные включения индикатора «12 В».

2.3.3 РИП передает извещения о наличии или отсутствии сетевого напряжения, выходного напряжения и напряжения АБ во внешние цепи через три оптореле. Выходные цепи оптореле – полевые транзисторы. Максимальные коммутируемые напряжение и ток – 80 В, 50 мА. Сопротивление выходных цепей в «замкнутом» состоянии – не более 50 Ом. Длительность передачи извещений (замкнутое/разомкнутое состояние цепей) – не менее 3 с. Время задержки передачи извещений реле К1, К3 – 3 с. Время задержки передачи извещения реле К2 «Батарея отключена» – не более 1 мин. Состояния выходных цепей приведены в табл. 5.



Таблица 5

Цепи	Назначение	Состояние контактов	
К1	Контроль выходного напряжения	Выходное напряжение «В норме» <sup>1)</sup> – замкнуты	Выходное напряжение «Вне допуска» <sup>2)</sup> – разомкнуты
К2	Контроль напряжения батареи	Напряжение на батарее «В норме» <sup>1)</sup> – замкнуты	Напряжение на батарее «Вне допуска» <sup>2)</sup> («Батарея отключена») – разомкнуты
К3	Контроль сетевого напряжения	Работа РИП от сети 220 В - замкнуты	Напряжение сети менее 150 В или более 250 В – разомкнуты

**Примечания:**

<sup>1)</sup> «В норме» – напряжение в пределах 10...14,5 В;

<sup>2)</sup> «Вне допуска» – напряжение выше или ниже величин, указанных в п. <sup>1)</sup> или был разряд батареи (при отсутствии сетевого напряжения) ниже 11 В.

2.3.4 Нагрузка и РИП защищены от переплюсовки АБ и К3 их проводов или нагрузки самовосстанавливающимися предохранителями.

2.3.5 Выключение РИП.

а) Отключить внешнее питание 220 В.

б) Изъять вставку F1.

в) Отсоединить АБ.

г) Отсоединить нагрузку.

2.3.6 Действия в экстремальных ситуациях.

**Внимание!**

**В случае обнаружения в месте установки изделия искрения, возгорания, задымленности, запаха горения изделие должно быть обесточено и передано в ремонт.**

2.3.7 Возможные неисправности и способы их устранения.

Таблица 6

Неисправность	Возможная причина	Пути решения
РИП не включается при питании от сети	1. «Перегорела» вставка F1. 2. Неисправна электропроводка. 3. Длительная перегрузка по выходу РИП	1. Измерить сетевое напряжение на клеммнике ХТЗ до вставки F1 и после неё, заменить вставку F1. 2. Исправить электропроводку. 3. Отключить РИП от сети на время не менее 2 мин. Затем включить
РИП не включается при питании от батареи	Напряжение на батарее менее 10 В	Измерить напряжение батареи, зарядить или заменить батарею
Индикатор «АВАРИЯ» включается в прерывистом режиме	Перегрузка/короткое замыкание на выходе РИП	Проверить ток потребления нагрузки. Устранить пере-грузку/короткое замыкание
Индикатор «АВАРИЯ» включается в прерывистом режиме вместе с индикатором «АБ»	1. Окислены клеммы или плохое соединение. 2. Батарея существенно потеряла ёмкость	1. Проверить клеммы подключения батареи, при необходимости почистить. 2. Заменить батарею

### 3 Техническое обслуживание РИП

#### 3.1 Общие указания

Техническое обслуживание РИП производится по следующему плану:

Таблица 7

Перечень работ	Периодичность
Осмотр РИП и АБ	1 мес.
Контроль функционирования РИП от двух вводов питания	6 мес.

#### 3.2 Меры безопасности

Техническое обслуживание изделия должно производиться лицами, имеющими квалификационную группу по электробезопасности не ниже третьей.

#### 3.3 Порядок технического обслуживания РИП

3.3.1 Осмотр РИП и АБ включает в себя проверку отсутствия механических повреждений, надёжности крепления, состояния внешних монтажных проводов, контактных соединений, отсутствия деформаций корпуса АБ и утечек электролита.

3.3.2 Контроль функционирования РИП от двух вводов питания производится согласно методике, приведенной в п.3.4-2) - п.3.4-4).

*Примечание: Повышенная температура эксплуатации относительно 25 °С резко снижает срок службы батарей (см. технические характеристики производителя установленных батарей).*

#### 3.4 Проверка работоспособности РИП

Полная проверка работоспособности РИП производится только на заводе-изготовителе или в специализированных лабораториях.

1) Включить РИП согласно п.2.3.1.

2) Проверить работу РИП, работу индикаторов и звукового сигнализатора согласно табл.4. Измерить выходное напряжение РИП, которое должно быть в пределах, указанных в п.1.2.4.

3) Отключить сетевое напряжение на время не менее 5 минут. Проверить переход РИП на питание от АБ. Проверить работу индикаторов и звукового сигнализатора согласно табл.4. Измерить выходное напряжение РИП, которое должно быть в пределах, указанных в п.1.2.4.

4) Включить сетевое напряжение РИП – индикация и работа звукового сигнализатора должны соответствовать табл.4.

РИП считается исправным, если выполняются п.п.3.4-2) – 3.4-4).

#### 3.5 Техническое освидетельствование

Технического освидетельствования изделия не предусмотрено.

#### 3.6 Консервация

Консервация изделия не предусмотрена.

### 4 Текущий ремонт



#### **ВНИМАНИЕ!**

**Претензии без приложения акта предприятие-изготовитель не принимает.**

4.1 Выход РИП из строя в результате несоблюдения потребителем правил монтажа или эксплуатации не является основанием для рекламации и гарантийного ремонта.



#### **Внимание!**

Извлечение платы РИП из корпуса автоматически аннулирует гарантийные обязательства изготовителя.

4.2 Текущий ремонт неисправного изделия и обновление ПО производится на предприятии-изготовителе или в авторизированных ремонтных центрах. Отправка изделия для проведения текущего ремонта оформляется в соответствии с СТО СМК 8.5.3-2015, размещенном на нашем сайте <https://bolid.ru/support/remont/>.



### **Внимание!**

Оборудование должно передаваться для ремонта в собранном и чистом виде, в комплектации, предусмотренной технической документацией. Претензии принимаются только при наличии приложенного рекламационного акта с описанием возникшей неисправности.

4.3 Выход изделия из строя в результате несоблюдения потребителем правил монтажа или эксплуатации не является основанием для рекламации и гарантийного ремонта.

4.4 Рекламации направлять по адресу:

ЗАО НВП «Болид», Россия, 141070, Московская область, г. Королёв, ул. Пионерская, 4.

Тел./факс: +7 (495) 775-71-55 (многоканальный), электронная почта: [info@bolid.ru](mailto:info@bolid.ru).

4.5 При затруднениях, возникших при эксплуатации изделия, рекомендуется обращаться в техническую поддержку по многоканальному телефону +7 (495) 775-71-55, или по электронной почте [support@bolid.ru](mailto:support@bolid.ru).

## **5 Хранение**

В транспортной таре допускается хранение в неотапливаемых складских помещениях при температуре окружающего воздуха от минус 30 °С до + 50 °С и относительной влажности до 95 % при температуре +35 °С.

В потребительской таре допускается хранение только в отапливаемых складских помещениях при температуре от плюс 5 °С до плюс 40 °С и относительной влажности до 80% при температуре +20 °С.

## **6 Транспортирование**

Транспортировка РИП допускается в транспортной таре при температуре окружающего воздуха от минус 30 °С до + 50 °С и относительной влажности до 95 % при температуре +35 °С.

## **7 Утилизация**

7.1 Утилизация РИП производится с учетом отсутствия в нем токсичных компонентов.

7.2 Аккумуляторы относятся к 2 классу опасности, поэтому утилизация аккумуляторов после окончания срока эксплуатации производится специализируемой организацией, имеющей лицензию на осуществление этой деятельности.

7.3 Содержание драгоценных материалов: не требует учёта при хранении, списании и утилизации (п. 1.2 ГОСТ 2.608-78).

7.4 Содержание цветных металлов: не требует учёта при списании и дальнейшей утилизации изделия.

## **8 Гарантии изготовителя**

8.1 Изготовитель гарантирует соответствие РИП требованиям технических условий при соблюдении потребителем правил транспортирования, хранения, монтажа и эксплуатации.

8.2 Гарантийный срок эксплуатации – 18 месяцев со дня ввода в эксплуатацию, но не более 24 месяцев со дня выпуска изготовителем.

## **9 Сведения о сертификации**

9.1 Резервированный источник питания РИП-12 исп. 14 (РИП-12-2/7П2-Р) соответствует требованиям ТР ЕАЭС 043/2017 «О требованиях к средствам обеспечения пожарной безопасности и пожаротушения» и имеет сертификат соответствия: № ЕАЭС RU С-RU.ПБ68.В.00352/21.

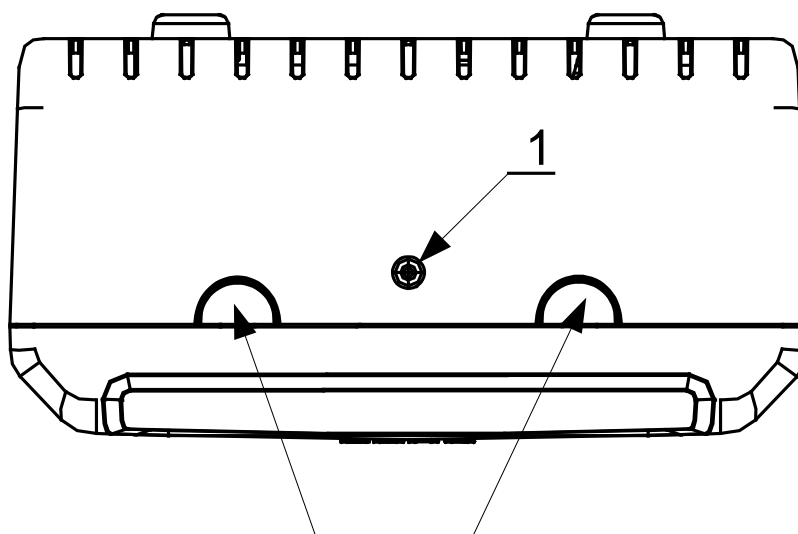
9.2 Резервированный источник питания РИП-12 исп.14 (РИП-12-2/7П2-Р) соответствует требованиям технических регламентов Таможенного союза ТР ТС 004/2011, ТР ТС 020/2011 и имеет декларацию о соответствии: ЕАЭС № RU Д-RU.МЛ66.В.02301.

9.3 РИП-12 исп.14 (РИП-12-2/7П2-Р) имеет сертификаты соответствия технических средств обеспечения транспортной безопасности требованиям к их функциональным свойствам № МВД РФ.03.000035, № МВД РФ.03.000036 и № МВД РФ.03.000037, выданные ФКУ НПО «СТиС» МВД России.

9.4 Производство РИП-12 исп.14 (РИП-12-2/7П2-Р) имеет сертификат соответствия ГОСТ Р ИСО 9001. Сертификат соответствия размещен на сайте <https://bolid.ru> в разделе «О компании».

## Приложение А

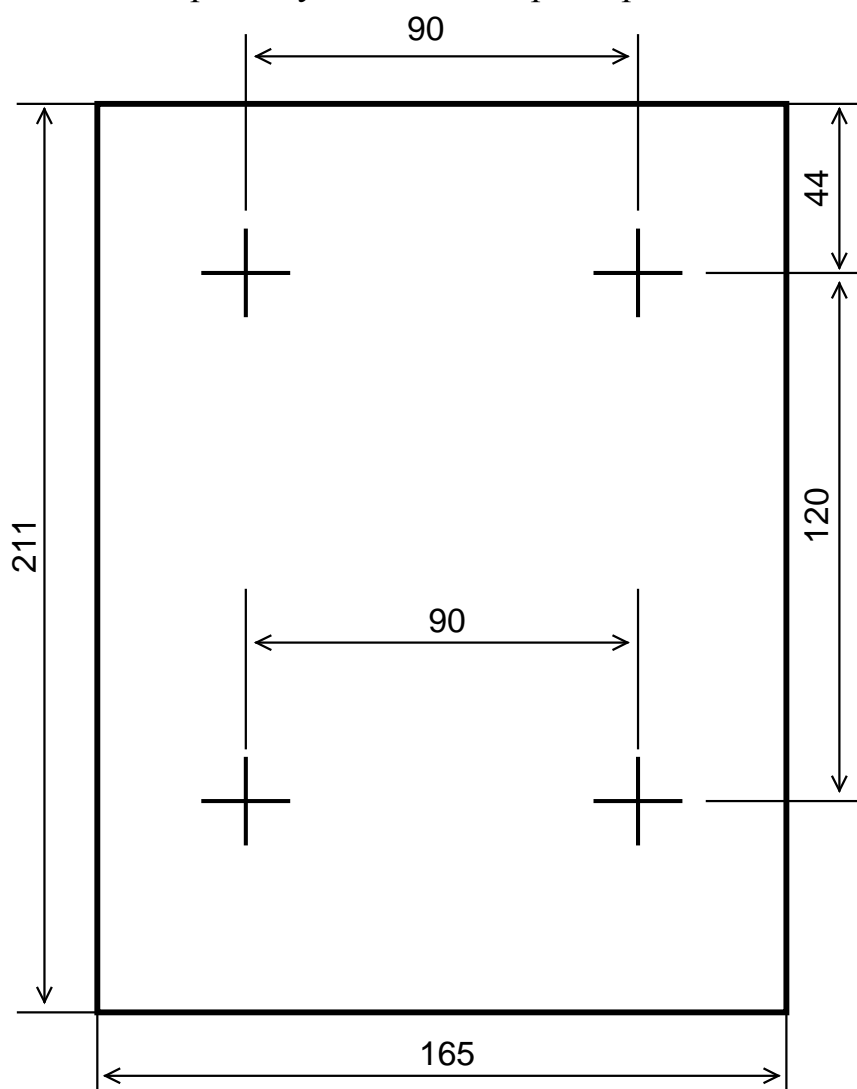
Вид сверху



Нажать на выемки основания корпуса для открытия крышки

## Приложение Б

### Габаритно-установочные размеры РИП



## Приложение В

### Схема подключения РИП-12 исп.14 (РИП-12-2/7П2-Р)

