



**ОПОВЕЩАТЕЛЬ ОХРАННО-ПОЖАРНЫЙ РЕЧЕВОЙ
«СОНАТА-УП»**

ПАСПОРТ

КОД ОКП 43 7243 ТУ 4372-008-56433581-2015 С-RU.АБ03.В.00025

1. Общие сведения

1.1. Настоящее руководство распространяется на оповещатель охранно-пожарный речевой «СОНАТА-Уп» (далее по тексту – оповещатель), представляющий собой усилитель звуковой частоты со встроенным громкоговорителем, предназначенный для усиления голосового и звукового сигнала оповещения о пожарной тревоге, снятого с линейного выхода прибора управления речевым оповещением «СОНАТА-ПУ».

2. Технические характеристики

Напряжение питания, В	10÷14
Номинальная выходная мощность, Вт	3
Потребляемый ток в рабочем режиме, А, не более	0,25
Уровень звукового давления на расстоянии $1 \pm 0,05$ м, дБ	96
Частотный диапазон оповещателя, не уже, Гц	200 – 5000
Диапазон рабочих температур, ОС	-10 - + 50
Масса оповещателя, не более, кг	0,2
Габаритные размеры оповещателя, не более, мм	400x100x38
Степень защиты оболочки (код IP)	41
Степень пожарной безопасности изделия соответствует ГОСТ Р МЭК 60065-2002	

3. Комплектность

- Оповещатель охранно-пожарный речевой «СОНАТА-Уп», шт. 1
- Паспорт, шт. 1
- Упаковка, шт. 1

4. Установка и включение оповещателя

4.1. При эксплуатации оповещателя необходимо соблюдать правила техники безопасности, изложенные в инструкции «Правила технической эксплуатации электроустановок потребителей» и «Правила техники безопасности при эксплуатации электроустановок потребителей».

4.2. Подключение оповещателя к электрическим цепям систем сигнализации необходимо производить при отсутствии в них напряжения.

4.3. Убедиться в отсутствии повреждений корпуса и проводов, проверить работоспособность.

4.4. Оповещатель следует устанавливать в местах, недоступных для лиц, не связанных с обслуживанием/эксплуатацией СОУЭ объекта.

4.5. Для подключения оповещателя необходимо снять декоративную решетку с лицевой части оповещателя, произвести подключение к цепи питания и системе оповещения в соответствии с проектной схемой включения, после чего установить решетку на место. Схема внешних соединений оповещателя и его подключения к прибору управления «СОНАТА-ПУ» приведена на рис. 1.

4.7. **При подключении как питающих, так и звуковых линий необходимо соблюдать полярность!**

5. Правила хранения и утилизация

5.1. Оповещатель следует хранить в отапливаемых и вентилируемых помещениях при температуре от +5 до +40 ОС и относительной влажности до 80% в упаковке поставщика.

5.2. Особых мер по утилизации не требует.

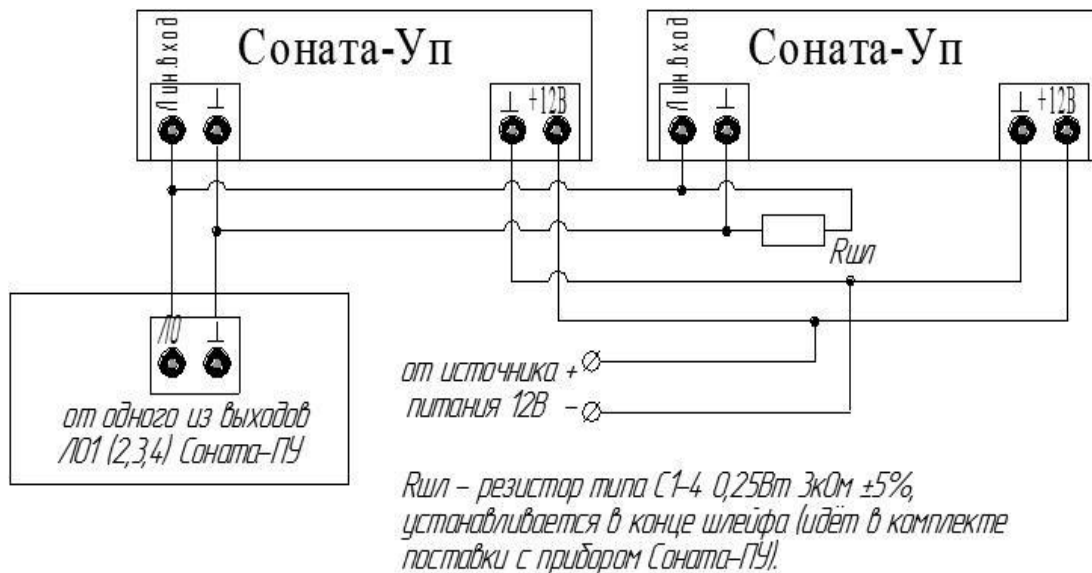
6. Гарантии изготовителя.

6.1. Предприятие-изготовитель гарантирует нормальную работу оповещателя в течение 18 мес. со дня изготовления при соблюдении потребителем условий эксплуатации и правил хранения, изложенного в настоящем руководстве.

6.2. В случае выхода из строя изделия в период гарантийного срока обращаться в сервисный центр ГК «Арсенал-Безопасности».

6.3. Предприятие изготовитель оставляет за собой право внесения конструктивных изменений, не ухудшающих потребительских свойств, которые могут быть не отражены в данном руководстве.

Рисунок – 1 Схема внешних соединений оповещателя «СОНАТА-Уп»



www.alarsec.ru

Телефон технической поддержки: 8-800-77-52-911

По вопросам приобретения:

644006, г. Омск, 16-й Военный городок, 417
(3812) 910-510, 466-903, 466-904, 466-905

109316, г. Москва, Остаповский проезд, д.5, стр.4 офис 121
(495) 632-79-14, 632-79-15, 632-79-19

Производитель: ООО «Элтех-сервис»

РОССИЯ, 644076, г. Омск, ул. 75-й Гвардейской бригады, д. 1 «В»,
(3812) 58-44-68