

# ОПОВЕЩАТЕЛЬ ОХРАННО-ПОЖАРНЫЙ РЕЧЕВОЙ



«СОНАТА-МД»

ПАСПОРТ

ОКП 437243 ТУ 4372-008-56433581-2015 С-RU.АБ03.В.00025

## 1. Общие сведения

1.1. Настоящее руководство распространяется на оповещатель охранно-пожарный речевой «СОНАТА-МД» (далее по тексту – оповещатель), пред- назначенный для работы в составе систем оповещения и управления эвакуацией. Оповещатель позволяет пользователю самостоятельно записывать сообщение и при необходимости изменять его. Оповещатель имеет встроенный микрофон, с помощью которого производится запись сообщения длительностью до 30 сек. Количество циклов и время хранения записи неограниченно. Оповещатель имеет линейный выход для выдачи воспроизво- димого сообщения на внешний усилитель звуковой частоты или на охранно-пожарные оповещатели со встроенным усилителем «СОНАТА-У».

## 2. Технические характеристики

Напряжение питания, В	10÷14
Номинальная выходная мощность, Вт	3
Потребляемый ток в рабочем режиме, А, не более	0,25
Длительность полного сообщения, сек.	30
Количество повторов сообщения	Неограниченно (до отключения питания)
Амплитуда сигнала на линейном выходе оповещателя, В, не более	6
Выходное сопротивление линейного выхода оповещателя, кОм	2,0
Уровень звукового давления, дБ, не менее	96
Частотный диапазон оповещателя, не уже, Гц	200 – 5000
Диапазон рабочих температур, ОС	-10 - + 50
Масса оповещателя, не более, кг	0,50
Габаритные размеры оповещателя, не более, мм	135x218x67
Степень защиты оболочки (код IP)	41
Степень пожарной безопасности изделия соответствует ГОСТ Р 53325-2012	

## 3. Комплектность

- Оповещатель охранно-пожарный речевой «СОНАТА-МД» шт. 1
- Паспорт шт. 1
- Упаковка шт. 1

## 4. Установка и включение оповещателя

4.1. При эксплуатации оповещателя необходимо соблюдать правила техники безопасности, изложенные в инструкции «Правила технической экс- плуатации электроустановок потребителей» и «Правила техники безопасности при эксплуатации электроустановок потребителей».

4.2. Подключение оповещателя к электрическим цепям систем сигнализации необходимо производить при отсутствии в них напряжения.

4.3. Убедиться в отсутствии повреждений корпуса и проводов, проверить работоспособность.

4.4. Оповещатель следует устанавливать в местах, недоступных для лиц, не связанных с обслуживанием/эксплуатацией СОУЭ объекта.

4.5. Для подключения оповещателя снять декоративную решетку с лицевой части оповещателя, произвести подключение к цепи питания и системе оповещения в соответствии с проектной схемой включения, после чего установить решетку на место.

4.6. Изготовителем предлагаются следующие типовые схемы включения:

4.6.1. Включение одного оповещателя «СОНАТА-МД» с одним или более оповещателями «СОНАТА-У», см. рис.2;

4.6.2. Групповое включение оповещателей «СОНАТА-МД» и «СОНАТА-У» с возможностью контроля управляющей и питающей линий с при- менением БКЛО-12 (блоком контроля линий оповещения, см. рис. 3).

**4.7. При подключении как питающих, так и звуковых линий необходимо соблюдать полярность!**

4.8. Для уменьшения уровня либо полного исключения помех при подключении линейного выхода оповещателя «СОНАТА-М-Д» к входу оповеща- теля «СОНАТА-У»; рекомендуется использовать экранированный кабель (например, марки КММ)

4.9. Для записи сообщения необходимо:

- снять декоративную решетку оповещателя;

- подать на него питание;

- нажать кнопку «ERASE» и держать до мигания светового индикатора (это приведет к стиранию имеющегося в памяти сообщения);

- снять переключку «PLAY»;

- нажать кнопку «REC» и, удерживая ее, наговорить текст сообщения в микрофон с расстояния около 20-30 см., затем отпустить кнопку;

- установить переключку «PLAY» на место для перевода прибора в режим воспроизведения сообщения.

4.10. После прослушивания сообщения при неудовлетворительном результате повторить запись (п.4.7); при удовлетворительном - установить декоративную крышку на место.

## 5. Правила хранения и утилизация

- 5.1. Оповещатель следует хранить в отапливаемых и вентилируемых помещениях при температуре от +5 до +40 ОС и относительной влажности до 80% в упаковке поставщика.
- 5.2. Особых мер по утилизации не требует.

## 6. Гарантии изготовителя.

- 6.1. Предприятие-изготовитель гарантирует нормальную работу оповещателя в течение 18 мес. со дня изготовления при соблюдении потребителем условий эксплуатации и правил хранения, изложенного в настоящем руководстве.
- 6.2. В случае выхода из строя изделия в период гарантийного срока обращаться в сервисный центр ООО «Арсенал»
- 6.3. Предприятие изготовитель оставляет за собой право внесения конструктивных изменений, не ухудшающих потребительских свойств, которые могут быть не отражены в данном руководстве.

Рисунок – 1 Схема внешних соединений оповещателя «СОНАТА-МД»

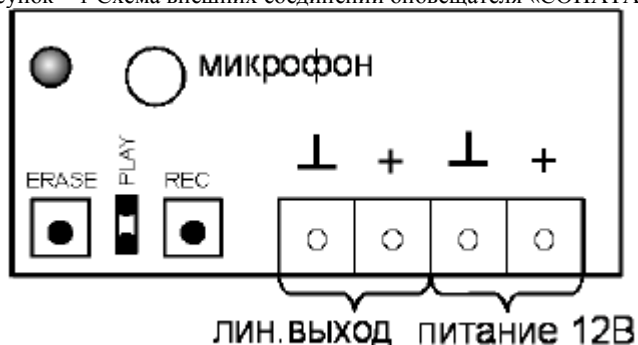


Рисунок – 2 Включение одного оповещателя «СОНАТА-МД» с одним или более оповещателями «СОНАТА-У»

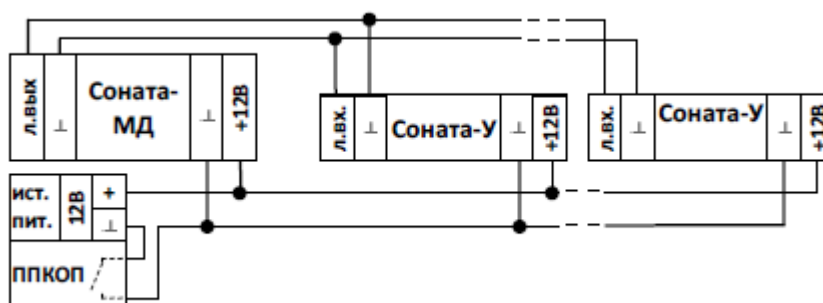
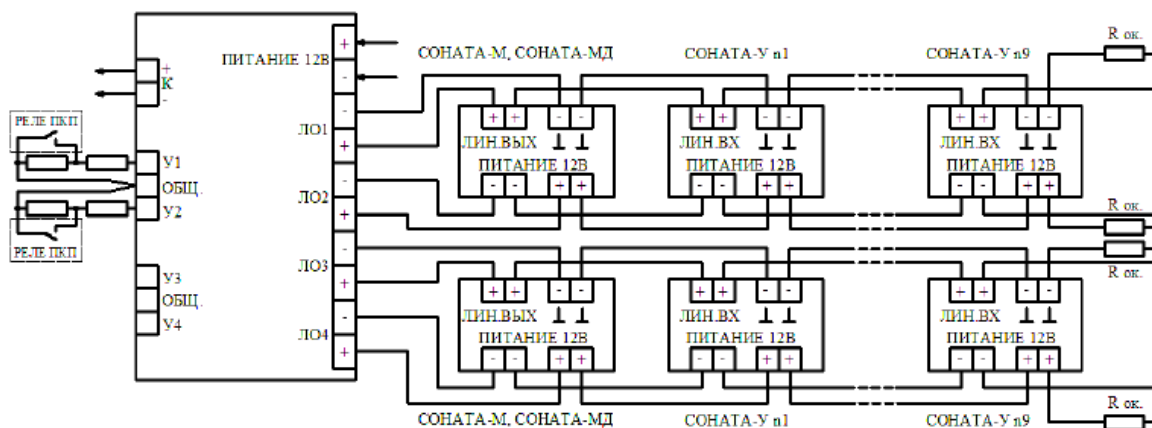


Рисунок – 3 Групповое включение оповещателей «СОНАТА-МД» и «СОНАТА-У» с возможностью контроля управляющей и питающей линий с применением БКЛО-12



n - количество оповещателей СОНАТА-У от 1 до 9, подключаемых к оповещателю СОНАТА-М или СОНАТА-МД

**Внимание!!!** на линейном выходе оповещателя амплитуда сигнала достигает 6В, поэтому для подключения оборудования сторонних производителей необходимо согласовать уровни сигнала на выходе речевого оповещателя и входе оборудования сторонних производителей

[www.alarsec.ru](http://www.alarsec.ru)

Телефон технической поддержки: 8-800-77-52-911

**По вопросам приобретения:**

644006, г. Омск, 16-й Военный городок, 417

**(3812) 910-510, 466-903, 466-904, 466-905**

109316, г. Москва, Остаповский проезд, д.5, стр.4 офис 121

**(495) 632-79-14, 632-79-15, 632-79-19**

**Производитель: ООО «Элтех-сервис»**

РОССИЯ, 644076, г. Омск, ул. 75-й Гвардейской бригады, д. 1 «В»,

**(3812) 58-44-68**