



РУКОВОДСТВО

ПО ЭКСПЛУАТАЦИИ РУПОРНОГО ГРОМКОГОВОРИТЕЛЯ

HS-30T



WWW.ROXTON.RU

Введение

Настоящее техническое описание и инструкция по эксплуатации предназначены для изучения принципа работы и эксплуатации рупорного громкоговорителя.

Назначение

Громкоговоритель **HS-30T** используется в трансляционных системах, в том числе в системах оповещения. Идеально подходит для использования на открытых площадках, спортивных сооружениях, в парках, а также для озвучивания объектовых предприятий и т.д.

Отличительной особенностью рупорных громкоговорителей является высокое звуковое давление при сконцентрированной узкой диаграмме направленности.

Громкоговоритель имеет дополнительное крепление, позволяющее применять его для накладного настенного монтажа, выполнен в металлическом корпусе. Громкоговоритель имеет высокий класс защиты, что позволяет использовать на открытых площадках.

Внешний вид громкоговорителя



Особенности функционирования

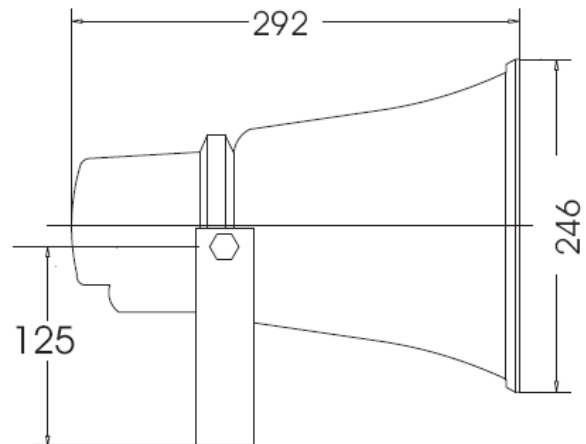
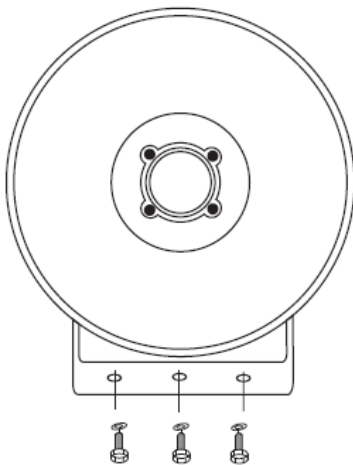
Данный громкоговоритель снабжен трансформатором. В режиме трансформаторного согласования, подключается к высоковольтному выходу трансляционного усилителя. Для увеличения мощности может использоваться несколько громкоговорителей, которые подключаются к выходу усилителя или коммутатора (селектора) параллельно. Суммарная мощность громкоговорителей не должна превышать мощности усилителя.

Подключение громкоговорителя

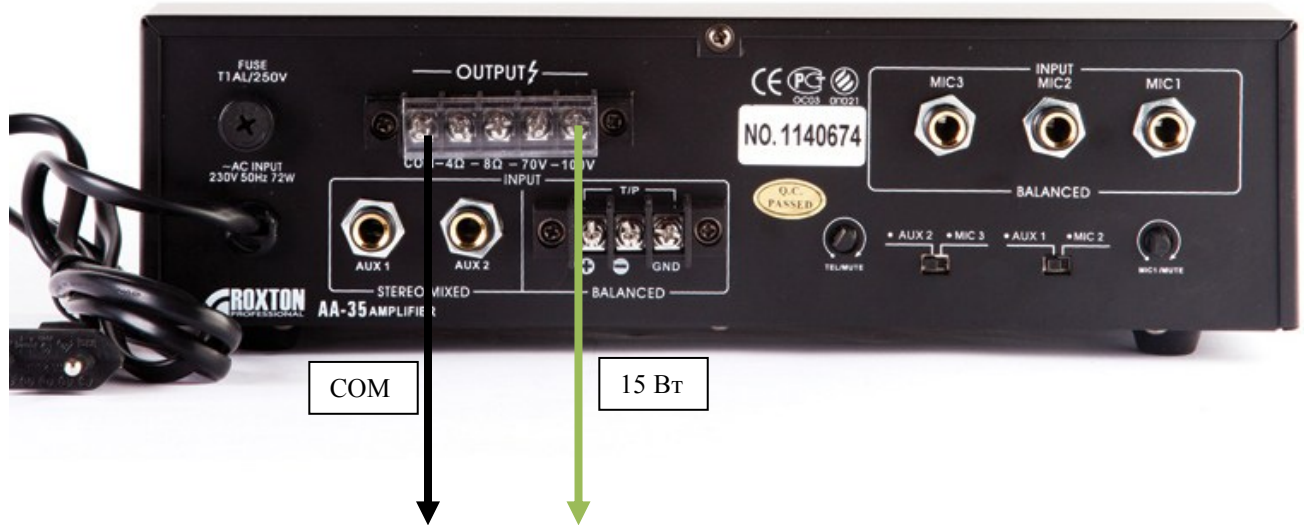
Рупорный громкоговоритель имеет встроенный трансформатор с отводами, для установки (градации) различных значений мощности:

Цвет провода	Выходная мощность (Вт) (W)
Белый (White)	30 Вт (W)
Зеленый (Green)	15 Вт (W)
Черный (Black)	COM (общий)

Габаритные размеры громкоговорителя



Подключение громкоговорителя



Технические характеристики

Модель	HS-30T
Тип	Рупорный
Мощность (100В)	30/15 Вт
Импеданс (1кГц)	333/666 Ом
Частотный диапазон	200-12000 Гц
Чувствительность (SPL) (1кГц)	105 дБ
Входное напряжение	70-100 В
Угол раскрыва	1/4/8 кГц-90°/60°/40°
Степень защиты	IP-66
Материал	Метал
Габариты	D246*292 мм
Вес	2,1 кг

Требования по эксплуатации

При подключении громкоговорителя к усилителю мощности системы аварийного оповещения и музыкальной трансляции рекомендуется соблюдать полярность (подключения) и условия работы (эксплуатации).

Сведения о сертификации

Громкоговоритель **ROXTON HS-30T** соответствует требованиям пожарной безопасности и требованиям по электробезопасности и электромагнитной совместимости, установленным в ГОСТ 26342-84, ГОСТ12.2.006-87 (п.4.3), НПБ 57-97, ГОСТ 12997-84.

Амплитудно частотные характеристики громкоговорителя

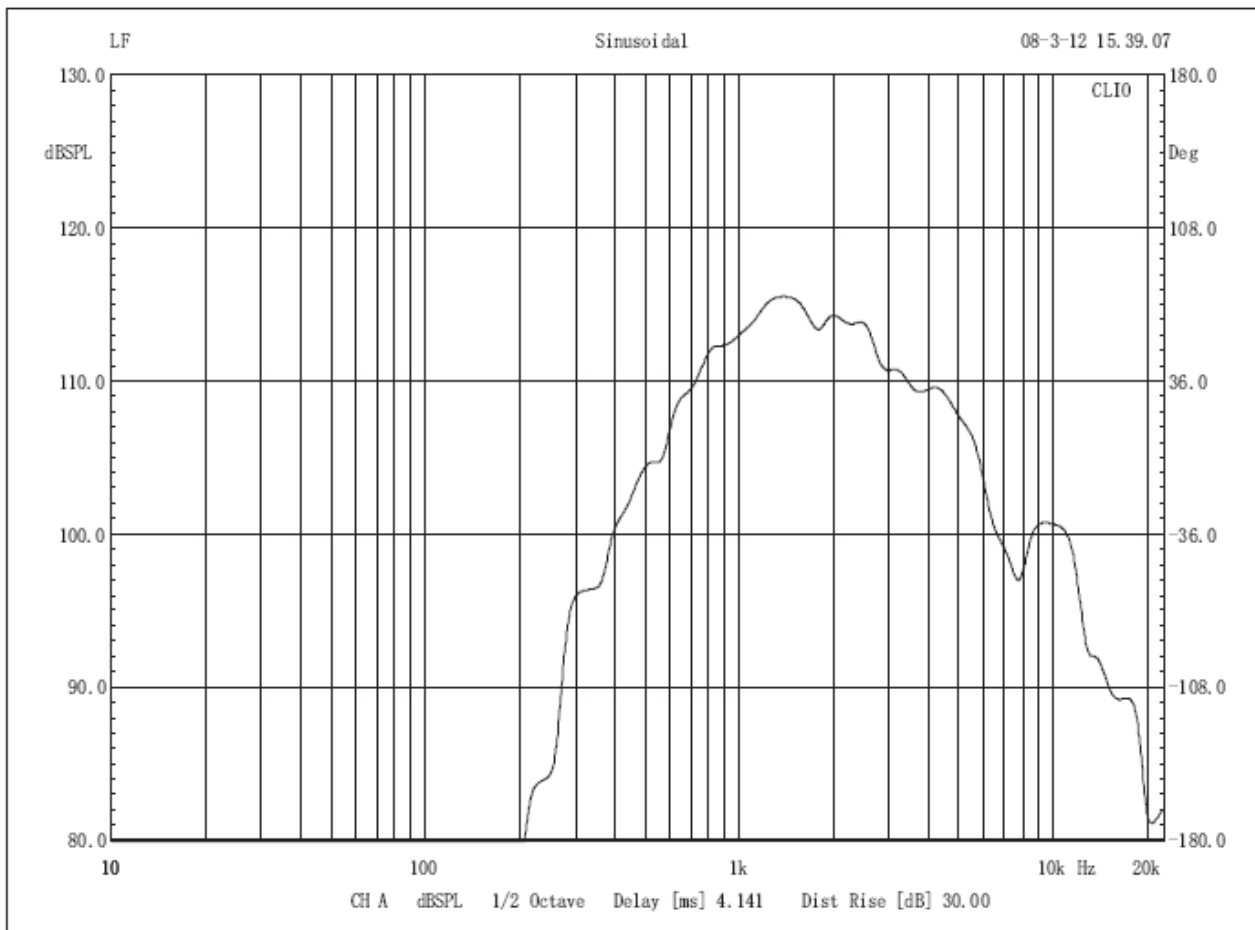
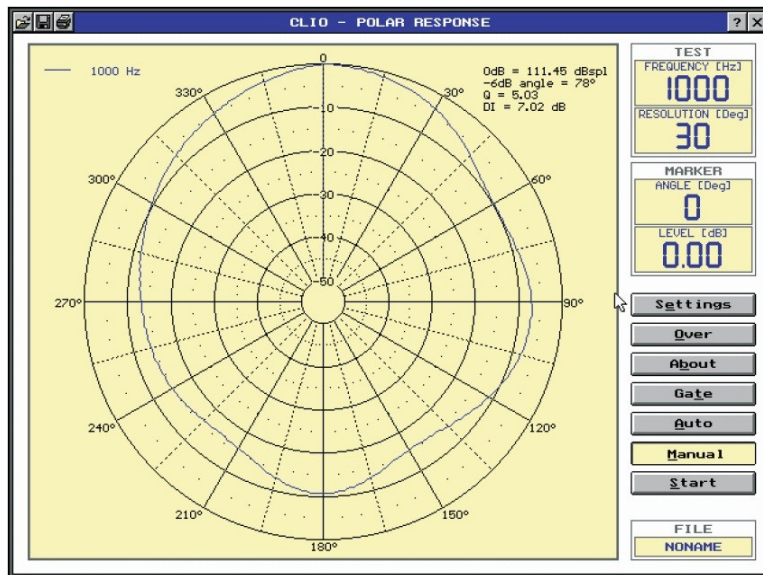
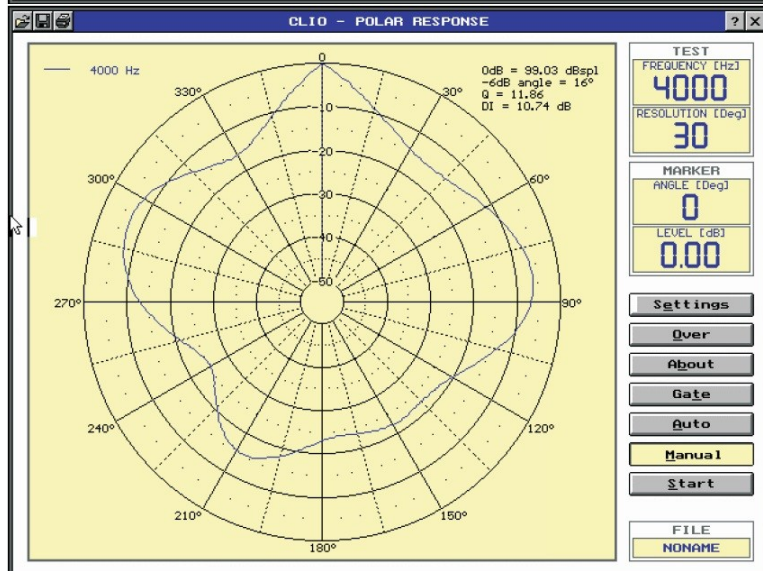


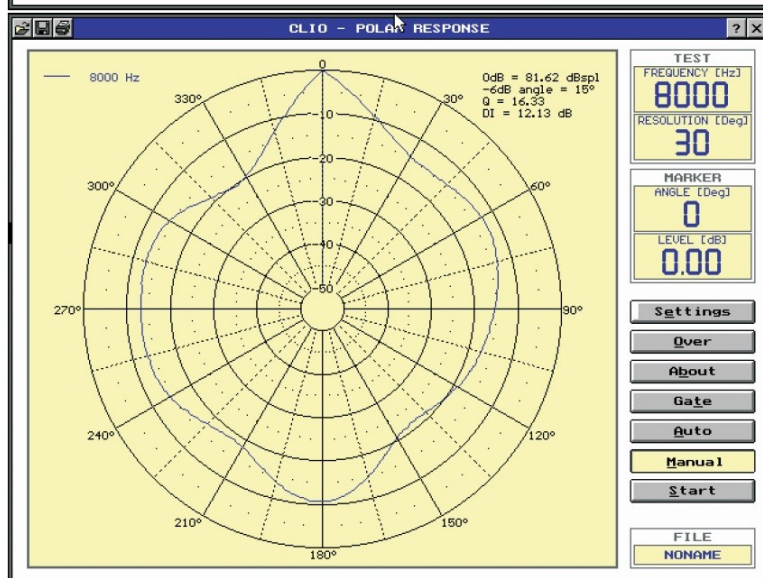
Диаграмма направленности громкоговорителя на разных частотах



На 1 кГц



На 4 кГц



На 8 кГц