

**МК AL- 200PR**  
**МОНТАЖНЫЙ КОМПЛЕКТ**

Руководство по эксплуатации  
ЭК.301561.016 РЭ  
ТУ 25.72.14.190-022-11638332-2020

Монтажный комплект МК AL-200PR предназначен для крепления электромагнитного замка AL-200 Premium на дверях, открывающихся наружу.

Цветовое исполнение комплекта: белый (RAL 9016), коричневый (RAL 8017), серый (RAL 9006).

**1 Комплект поставки**

В основной комплект поставки входят (рисунок 1):

- планка (1)
- уголок (2)
- декоративный кожух (3)
- комплект крепежа:
  - болт М5х20 (4) 2 шт.
  - шайба 5 (5) 2 шт.
  - втулка резьбовая М5 (6) 2 шт.
- Руководство по эксплуатации
- упаковочная коробка.

Замок в комплект поставки не входит.

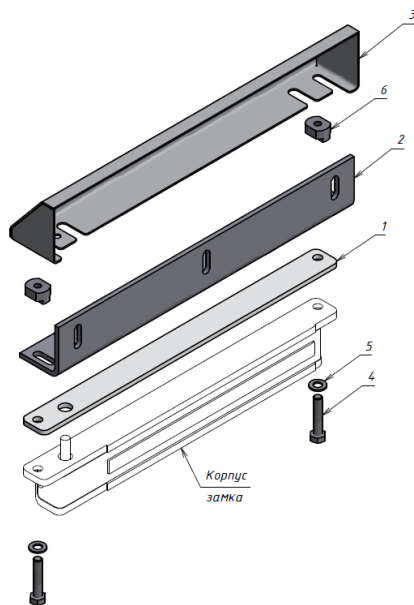


Рисунок 1 – Комплект поставки

**2 Указания по монтажу**

2.1 Монтажный комплект состоит из уголка (2), планки (1), декоративного кожуха (3) и элементов крепежа корпуса замка (болты М5х20, втулки резьбовые, шайбы).

2.2 Габаритно-присоединительные размеры уголка показаны на рисунке 2.

2.3 Уголок монтируется на дверную коробку. Крепеж уголка к дверной коробке в комплект поставки не входит.

2.4 Корпус замка с помощью комплекта крепежа монтируется на уголок через планку. Между уголком и планкой необходимо предусмотреть зазор для установки декоративного кожуха.

2.5 После установки декоративного кожуха крепежные болты затягиваются.

2.6 Остальные требования по монтажу замка приведены в руководстве по эксплуатации на замок.

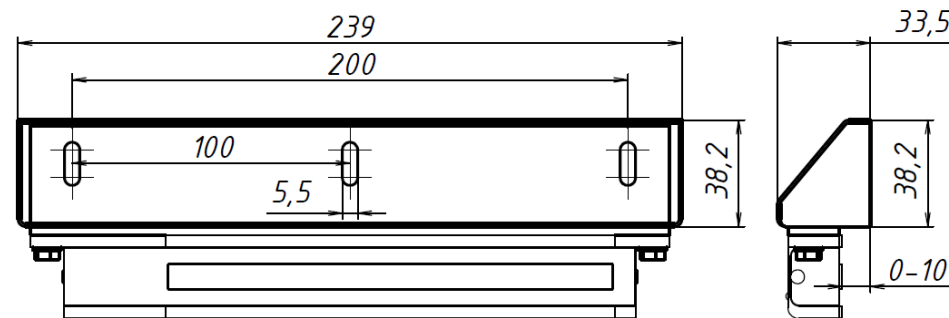


Рисунок 2 – Габаритный чертеж

**3 Условия хранения и эксплуатации**

Монтажный комплект МК AL-200PR подлежит хранению в отапливаемых и вентилируемых помещениях при температуре от 5 до 40°C при относительной влажности воздуха до 80% в упаковке поставщика.

Условия эксплуатации монтажного комплекта и замка, с которым он применяется, указаны в руководстве по эксплуатации на замок.

**4 Свидетельство о приемке**

**МК AL-200PR**  
**Монтажный комплект**

Дата приемки ОТК

Штамп ОТК