

ЭЛЕКТРОМЕХАНИЧЕСКИЙ ЗАМОК AT-EL500A-2 ПАСПОРТ

ОПИСАНИЕ

AT-EL500A-2 – врезной соленоидный электромеханический замок со встроенным датчиком положения двери и регулируемым временем закрытия. Замок универсальный, подходит для большинства видов дверей. Тип замка: НО.

УСЛОВИЯ ЭКСПЛУАТАЦИИ

Допускается использование электромеханического замка в диапазоне температур окружающей среды от -10°C до +25°C при отсутствии в воздухе паров агрессивных сред (кислот, щелочей и пр.).

ТЕХНИЧЕСКИЕ ХАРАКТЕРИСТИКИ

Технические характеристики электромеханического замка представлены в табл. 1.

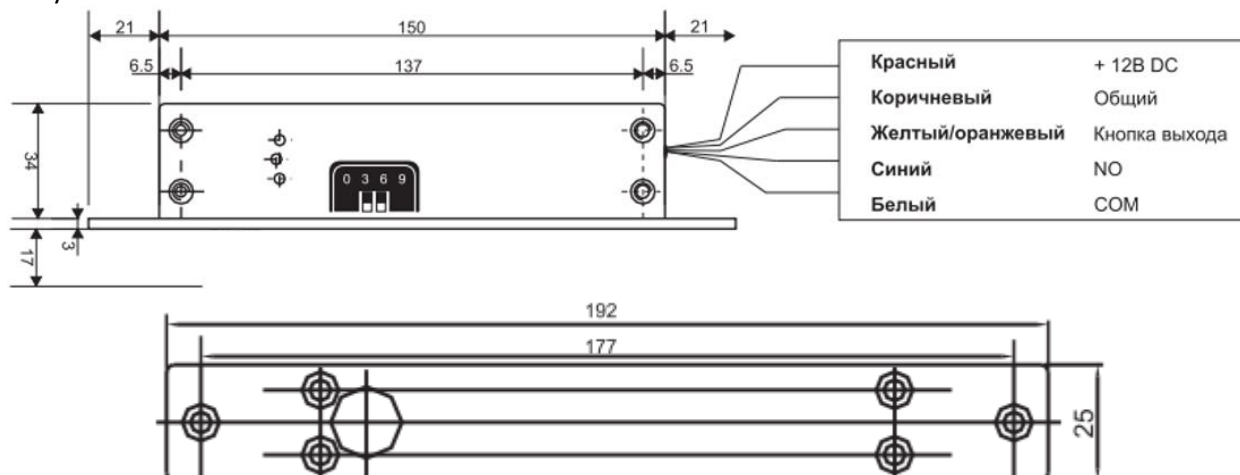
Таблица 1.

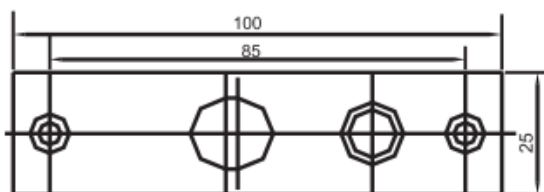
Наименование параметра		Значение
Напряжение питания, В		12,0
Потребляемый ток, А	Режим ожидания	0,2
	Рабочий режим	1,3
Тип установки		Врезной
Тип замка		НО
Габаритные размеры замка, мм		192 x 25 x 27
Габаритные размеры ответной части, мм		100 x 25 x 3
Габаритные размеры декоративной накладки, мм		215 x 40 x 0,5
Время запираения, сек		0/3/6/9
Длина ригеля, мм		16
Материал корпуса		Металл

ГАБАРИТНЫЕ РАЗМЕРЫ И УСТРОЙСТВО

Внешний вид и устройство электромеханического замка представлено на рис. 1.

Рисунок 1.





КОМПЛЕКТ ПОСТАВКИ

Комплект поставки электромеханического замка должен соответствовать перечню, указанному в табл. 2.

Таблица 2.

Наименование	Количество
Электромеханический замок	1
Ответная часть	1
Декоративная накладка	1
Инструкция по эксплуатации	1
Крепежный комплект	1