

СПЕЦИФИКАЦИЯ ИЗДЕЛИЯ

Тип	Подтип	Класс	Семейство	Группа	Модель
<i>Витая пара</i>	<i>Активные</i>	<i>Приемник</i>	<i>Одноканальные</i>	<i>Для встраивания</i>	<i>AVT-RX1101AHD</i>
Арт № AVT-RX1101AHD	Передача AHD видеосигнала высокого разрешения (1080p) в реальном масштабе времени по кабелям типа «витая пара» AVT-RX1101AHD – активный одноканальный приемник в пластмассовом корпусе со встроенной многоуровневой защитой для работы с любым типом кабеля «витая пара»				
Дата изменения 30.05.16	Дальность передачи – до 600 м				



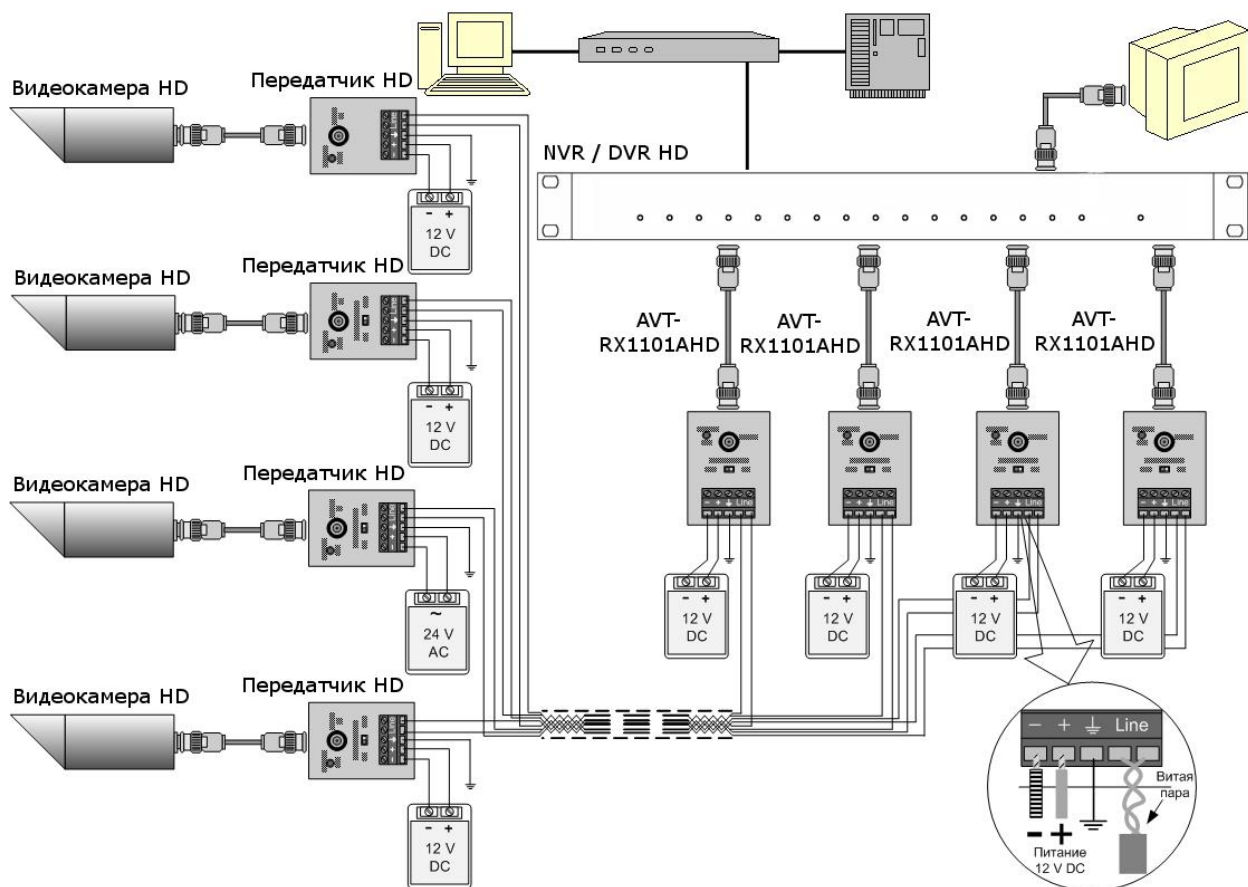
ОСОБЕННОСТИ

- Переключатель настройки коррекции
- Полная встроенная защита

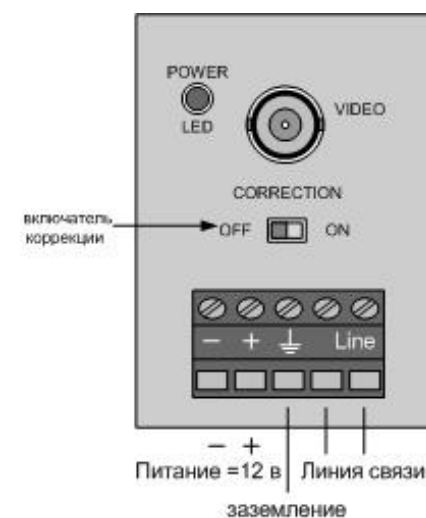
<p>Питание (9 – 15) V DC Ток потребления не более 50 mA Защита от переплюсовки Защита от превышения напряжения: 10/1000мкс от 17 V DC до 60 V от 100 mA</p> <p>Вход - “линия” дифференциальное входное сопротивление -100Ом дифференциальное входное напряжение - 2 Vpp Защита от превышения напряжения: дифференциальная: 10/1000мкс от 14 V DC до 120 V от 100 mA синфазная: 10/1000мкс от 7 V DC до 60 V от 100 mA Ослабление синфазной помехи на частоте: 10 КГц - -20ДБ 10 МГц - -80ДБ</p> <p>Выход - “видео” выходное сопротивление - 75 Ом выходное напряжение - 1 Vpp (черно-белый или цветной видеосигнал) Защита от превышения напряжения: 10/1000мкс от 6 V</p>	<p>Система нелинейность, вносимая устройством не бол. - 80 дБ диапазон рабочих частот - 20 Гц – 40 МГц видео формат – AHD 1080p кабель связи - UTP-5Е, ТППЭп-0,5 или аналогичные</p> <p>Дальность передачи в паре с активными передатчиками - до 600 метров в паре с пассивными передатчиками - до 350 метров</p> <p>Настройка <i>автоматическая:</i> подстройка симметрии выхода передатчика с кабелем связи <i>пользовательская:</i> 2-позиционный сдвиговый регулятор фиксированной настройки коррекции</p> <p>Условия эксплуатации Диапазон рабочих температур - 40°С +50°С Влажность (б/конд) не более 95% при +20°С</p> <p>Конструктив Габаритные размеры – 85x42x50 мм Материал корпуса - АБС Вход видео – клеммы Выход на линию - клеммы Масса – не более 50 г</p>
---	---

Тип	Подтип	Класс	Семейство	Группа	Модель
Витая пара	Активные	Приемник	Одноканальные	Для встраивания	AVT-RX1101AHD

СХЕМА ПОДКЛЮЧЕНИЯ



ЦОКОЛЕВКА РАЗЪЕМОВ



ДОПОЛНИТЕЛЬНОЕ ОБОРУДОВАНИЕ

Панель Delog-2U 19" на 10 мест AVT-10XX15I

Панель предназначена для монтажа до 10 одноканальных устройств в 19" стойку (высота 2U)