

# Контроллер QUEST Revision 3

## ИНСТРУКЦИЯ ПО МОНТАЖУ И НАСТРОЙКЕ

Quest 8000

Quest 8000 APB

Quest 8E

Quest 8E APB



Сертификат соответствия  
№ РОСС RU.АГ19.Н05180

Этот документ предназначен только для информационных целей.  
Корпорация СКАЙРОС не дает никаких дополнительных гарантий относительно представленной здесь информации.  
Контроллер Quest Revision 3® и документация на него защищены авторскими правами корпорации СКАЙРОС ©1995 до настоящего момента. Все права защищены.

Все другие торговые знаки, бренды и названия продуктов, используемые в данном документе, являются торговыми знаками своих ответственных владельцев.

Контроллер Quest Revision 3® Инструкция по монтажу и настройке  
Последнее измененное и дополненное издание.  
январь 2017г.

Корпорация СКАЙРОС  
197110, Россия, г. Санкт-Петербург, ул. Ремесленная, д.17, лит. Н

Телефон: +7-812-448-10-00  
              +7-812-448-10-10  
Факс:      +7-812-448-10-12  
Web:       [www.skyros.ru](http://www.skyros.ru)

**СОДЕРЖАНИЕ**

1.	НАЗНАЧЕНИЕ КОНТРОЛЛЕРА .....	4
2.	ТЕХНИЧЕСКИЕ ХАРАКТЕРИСТИКИ КОНТРОЛЛЕРА .....	5
3.	ВНЕШНИЙ ВИД И ОРГАНИЗАЦИЯ КОНТРОЛЛЕРА .....	5
4.	ОПИСАНИЕ РАБОТЫ КОНТРОЛЛЕРА .....	7
4.1.	Двухдверная конфигурация контроллера .....	7
4.2.	Одnodверная конфигурация контроллера .....	8
4.3.	Одnodверная конфигурация контроллера с функцией запрета повторного прохода в одном направлении (АРВ) .....	9
4.4.	Временные параметры контроллера .....	9
4.5.	Световая индикация контроллера .....	10
5.	МОНТАЖ КОНТРОЛЛЕРА .....	10
5.1.	Монтаж контроллера. Основные требования .....	11
5.2.	Подключение исполнительных устройств (замков) .....	12
5.3.	Установка типа конфигурации контроллера .....	14
5.4.	Подключение внешних датчиков .....	14
5.5.	Подключение датчиков состояния контролируемого прохода .....	15
5.6.	Подключение кнопок управления реле .....	15
5.7.	Подключение считывателей .....	16
5.8.	Подключение линии связи .....	17
5.9.	Подключение питания контроллера .....	20
6.	ОБЪЕДИНЕНИЕ КОНТРОЛЛЕРОВ В СЕТЬ .....	20
7.	АВТОНОМНОЕ КОНФИГУРИРОВАНИЕ .....	23
7.1.	Общие требования .....	23
7.2.	Режим 1. «Запись ключа» .....	24
7.3.	Режим 2. «Удаление имеющегося ключа» .....	24
7.4.	Режим 3. «Полная очистка памяти» .....	24
7.5.	Режим 4. Установка времени срабатывания реле .....	25
	ПРИЛОЖЕНИЕ 1. ПРОГРАММИРОВАНИЕ СЕТЕВЫХ АДРЕСОВ КОНТРОЛЛЕРОВ .....	26
	ПРИЛОЖЕНИЕ 2. КРАТКАЯ ПАМЯТКА .....	27
	КОМПЛЕКТ ПОСТАВКИ .....	28
	ГАРАНТИИ ИЗГОТОВИТЕЛЯ .....	28
	СВИДЕТЕЛЬСТВО О ПРИЕМКЕ .....	28
	ОТМЕТКА О РЕАЛИЗАЦИИ (ПРОДАЖЕ) .....	28

## 1. НАЗНАЧЕНИЕ КОНТРОЛЛЕРА

**Контроллер Quest Revision 3** (здесь и далее контроллер) – это электронный модуль, предназначенный для:

- управления доступом в жилые и производственные помещения;
- учета событий (например, времени прохода).

Контроллер поддерживает работу в следующих режимах:

- двухдверной конфигурации (см. раздел 4.1);
- однодверной конфигурации (см. раздел 4.2);
- регистрации рабочего времени сотрудников, без подключения к контроллеру исполнительных устройств.

Контроллер обрабатывает информацию, поступающую со считывателя, и с помощью встроенных реле осуществляет управление подключенными к нему исполнительными устройствами, например:

- электромагнитными замками или защелками,
- электромеханическими замками,
- шлагбаумами и турникетами и т.д.



**Примечание.**

Далее в качестве контролируемого объекта будет рассматриваться дверь, а в качестве исполнительных механизмов – замки.

К контроллеру одновременно возможно подключить до двух считывателей с одинаковым выходным протоколом. Контроллер в штатном исполнении работает со считывателями, имеющими выходной протокол «1-Wire», разработанный компанией Dallas Semiconductor®, или «Wiegand», разработанный компанией Wiegand®.



**Примечание.**

Протокол «1-Wire», как правило, применим для считывателей *Touch-memory*, а «Wiegand» – для считывателей *Proximity*. Далее работа контроллера будет рассматриваться на примере работы считывателей с электронными ключами *Touch-memory* и *Proximity*.

Контроллер может работать как автономно, так и в составе сети по протоколу RS-485 (согласно спецификации EIA/TIA-485-A) или Ethernet (согласно спецификации EIA/TIA-568-A). Для управления контроллеров, объединенных в сеть, рекомендуется использовать программное обеспечение (VideoNet 9.1 и выше) разработанное Корпорацией СКАЙРОС.

Контроллер Quest Revision 3 в исполнении Quest APB поддерживает функцию запрета повторного прохода в одном направлении (контроллеры Anti-Pass-Back) в режиме однодверной конфигурации. В исполнении Quest APB контроллер имеет один банк ключей, общий для обоих считывателей; при этом сохраняется функция, при которой каждый из считывателей управляет собственным реле.



**Примечание.**

Запрет повторного прохода в режиме однодверной конфигурации – это запрет на пропуск через одну и ту же точку доступа пользователя, не вышедшего из помещения. Реализовать данную функцию возможно только на проходе, оборудованном двумя считывателями – на вход и на выход.

Для активации и работы функции Anti-Pass-Back необходимо использовать ПО «VideoNet 9.1» или выше. Однако если у включенного контроллера по каким-либо причинам обрывается связь с управляющим компьютером, то функция APB не отключается до выключения питания контроллера или до выключения этой функции компьютером после восстановления связи.

## 2. ТЕХНИЧЕСКИЕ ХАРАКТЕРИСТИКИ КОНТРОЛЛЕРА

Напряжение питания	(12 ± 0,3) В постоянного тока
Потребляемый ток:	
в режиме ожидания не более	100мА
в режиме коммутации не более	120мА (для модификации Quest 8E) 500мА
Кол-во подключаемых считывателей	2
Кол-во управляемых реле	2
Параметры реле:	
коммутируемое напряжение не более	30В постоянного тока
коммутируемый ток не более	3А
время срабатывания реле (программируется)	от 0,5с до 25с
Макс. емкость банка памяти ключей / Макс. емкость банка памяти событий:	8000/8000
Макс. количество контроллеров в сети	63 (для сети RS-485)
Макс. время опознавания ключа (на 4000 ключей)	1,2 с
Температура окружающей среды	от +2°C до +40°C
Относительная влажность (при температуре +20°C) не более	90%
Габариты	170x120x55 мм 200x190x45 мм (для модификации Quest 8E)

## 3. ВНЕШНИЙ ВИД И ОРГАНИЗАЦИЯ КОНТРОЛЛЕРА

Контроллер представляет собой печатную плату с размещенными на ней радиоэлементами, установленную в корпусе из ABS-пластика (для RS-485 сети) или из металла (для Ethernet сети). На плате контроллера расположены следующие элементы (см. рис. 1 и 2):

1. **XP1** – Служебный разъем;
2. **XP2** – Колодка для подключения считывателя 1;
3. **XP3** – Колодка для подключения считывателя 2;
4. **XP4** – Колодка для подключения датчиков 1 и 2;
5. **XP5** – Колодка для подключения датчиков состояния контролируемого прохода 1 и 2 (герконов);
6. **XP6** – Колодка для подключения кнопок управления реле 1 и 2;
7. **XP7** – Порт RS-485 или RJ-45 (для модификации Quest 8E);
8. **XP8** – Колодка для подключения исполнительных устройств 1 и 2;
9. **XP9** – Разъем питания;
10. **SA1** – DIP-переключатель сетевой и системной настройки;
11. **SA2** – DIP-переключатель системной настройки;
12. **SA3** – Перемычка (джампер) +5В/+12В для управления напряжением питания считывателей;
13. **SA4** – Кнопка автономного программирования 1;
14. **SA5** – Кнопка автономного программирования 2;
15. **HL1** – Светодиод индикации режимов (зеленый);
16. **HL2** – Светодиод индикации режимов (желтый);
17. **HL3** – Светодиод индикации наличия питания на плате (красный);
18. **HL4** – Светодиод индикации наличия питания на считывателях (красный).

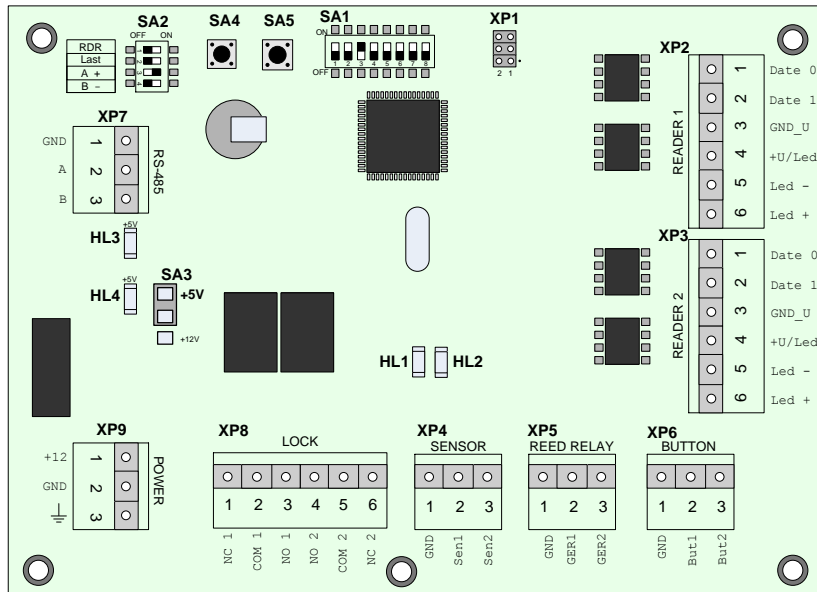


рис. 1. Внешний вид контроллера с сетевым интерфейсом RS-485

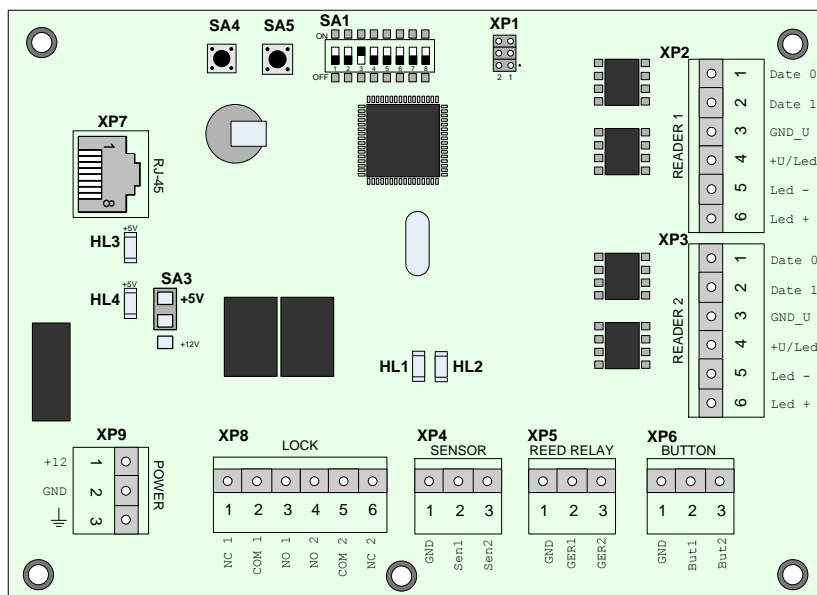


рис. 2. Внешний вид контроллера с сетевым интерфейсом Ethernet

## 4. ОПИСАНИЕ РАБОТЫ КОНТРОЛЛЕРА

Нормальное состояние системы:

- дверь закрыта;
- замок заблокирован.

При касании контакта считывателя электронным ключом *Touch-memory* (или при внесении карточки *Proximity* в зону действия считывателя) на время не менее 0,5 секунд, происходит считывание кода ключа и сравнение его с кодами, хранящимися в энергонезависимой памяти контроллера.

Если в памяти контроллера не содержится код предъявленного ключа или карты, то контроллер:

- включит светодиод **HL2** (желтый индикатор);
- оставит замок заблокированным;
- сформирует событие «доступ запрещен»;
- подаст сообщение на считыватель «доступ запрещен»: в зависимости от типа считывателя данное сообщение может быть визуализировано при помощи соответствующих индикаторов или звукового сигнала (для получения более подробной информации обратитесь к документации на конкретный считыватель).

Если в памяти контроллера содержится код предъявленного ключа или карты, то контроллер:

- включит светодиод **HL1** (зеленый индикатор);
- разблокирует дверной замок;
- сформирует событие «доступ предоставлен»;
- подаст сообщение на считыватель «доступ предоставлен»; в зависимости от типа считывателя данное сообщение может быть визуализировано при помощи соответствующих индикаторов или звукового сигнала (для получения более подробной информации обратитесь к документации на конкретный считыватель).



### Примечание.

Время, в течение которого замок может быть разблокирован (далее время срабатывания реле), устанавливается пользователем при автономном конфигурировании.

После открытия двери и срабатывания датчиков состояния контролируемого прохода (например, герконов), контроллер сформирует событие «проход». Если же дверь не была закрыта (то есть датчики состояния контролируемого прохода не сработают), то контроллером Quest формируется событие «дверь оставлена открытой».



### Примечание.

Для удобства настройки и эксплуатации системы контроля доступа под управлением контроллера во время, в течение которого дверь находится в незакрытом состоянии, на считыватель подается сообщение «дверь открыта». Визуализация этого сообщения совпадает с визуализацией сообщения «доступ предоставлен».

В случае если будет нажата одна из кнопок управления реле, то контроллер:

- включит светодиод **HL1** (зеленый индикатор);
- разблокирует дверной замок;
- сформирует событие «доступ предоставлен»;
- подаст сообщение на считыватель «доступ предоставлен»; в зависимости от типа считывателя данное сообщение может быть визуализировано при помощи соответствующих индикаторов или звукового сигнала (для получения более подробной информации обратитесь к документации на конкретный считыватель).

### 4.1. Двухдверная конфигурация контроллера

В данном режиме работы контроллер осуществляет управление состоянием двух объектов (например, двух дверей). При этом управление этими объектами осуществляется независимо. К каждому из них можно подключить:

- считыватель;
- кнопку управления реле;
- замок;
- датчик состояния двери (геркон);
- а также дополнительный датчик(и).

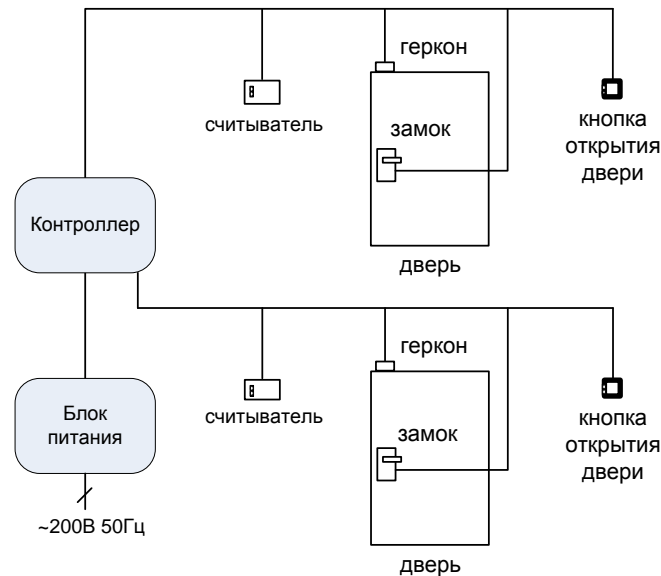


рис. 3. Двухдверный режим работы

**Примечание.**

В этом режиме:

- оба считывателя будут работать независимо друг от друга;
- каждый из считывателей (кнопок) работает со своим банком памяти и управляет соответствующим реле, т.е. считыватель №1 управляет реле №1, а считыватель №2 – реле №2.

**4.2. Однодверная конфигурация контроллера**

В этом режиме работы контроллер осуществляет управление состоянием одного объекта (например, двери). При этом к контроллеру возможно подключить:

- до двух считывателей;
- до двух кнопок управления реле;
- до двух исполнительных устройств;
- до двух датчиков состояния двери (герконов);
- а также дополнительный датчик(и).

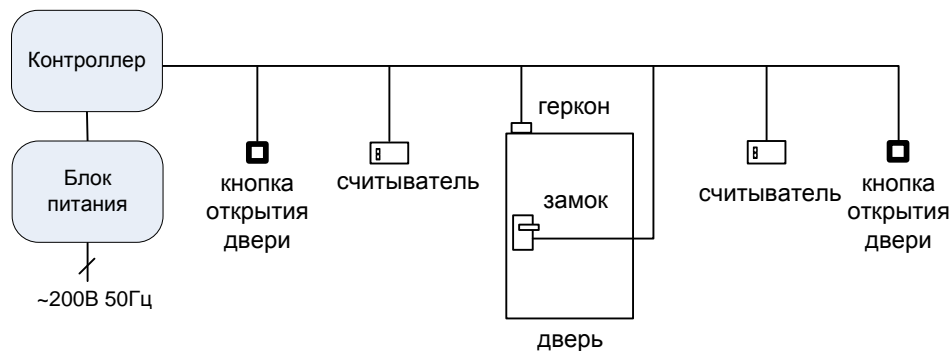


рис. 4. Однодверный режим работы

**Примечание.**

В этом режиме:

- оба считывателя будут работать независимо друг от друга;
- каждый из считывателей (кнопок) работает со своим банком памяти и управляет соответствующим реле, т.е. считыватель №1 управляет реле №1, а считыватель №2 – реле №2.



### 4.3. Ододверная конфигурация контроллера с функцией запрета повторного прохода в одном направлении (АРВ)

В этом режиме работы контроллер осуществляет управление состоянием одного объекта (например, двери). При этом к контроллеру возможно подключить:

- до двух считывателей,
- до двух кнопок управления реле,
- до двух исполнительных устройств,
- до двух датчиков состояния двери (герконов),
- а также дополнительный датчик(и).

Логика работы контроллера, имеющим ододверную конфигурацию, а также активированную функцию АРВ, представлена на рис. 5.

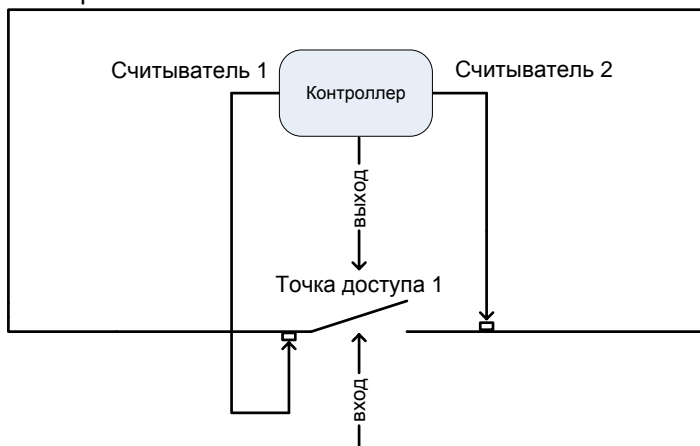


рис. 5. Пример работы контроллера в ододверном режиме работы с функцией АРВ

В данном режиме:

- оба считывателя будут работать независимо друг от друга;
- оба считывателя работают только с одним банком памяти;
- проход по считывателю №1 считается входом, а по считывателю №2 – выходом.

### 4.4. Временные параметры контроллера

В конфигурации контроллера существует три временных параметра:

- время срабатывания реле (или длительность управляющего сигнала);
- время контроля открытия двери;
- время контроля закрытия двери.

#### Время срабатывания реле и блокировка двери

Время срабатывания реле (или длительность управляющего сигнала) – это время, на которое контроллер, при помощи встроенного реле, производит разблокирование исполнительного устройства (например, электромеханического замка). Данный параметр может принимать значения от 0,1 с до 25,4 с.



#### Внимание!

Особым случаем является время, равное 0 – в этом случае замок блокируется и не может быть открыт ни ключом, ни кнопкой, ни командой извне до тех пор, пока время не будет изменено на любое ненулевое. При попытке открыть заблокированную дверь формируется событие «дверь заблокирована».

#### Время контроля открытия двери

Время контроля открытия двери определяет промежуток после разблокирования замка, в течение которого человек должен открыть дверь, при этом в момент открывания двери формируется соответ-

ствующее событие – «открыто ключом» или «открыто кнопкой». Если за это время дверь не была открыта, никаких событий не формируется. При открытии двери без предъявления ключа или нажатия кнопки фиксируется событие «дверь взломана».

**Внимание!**

Особым случаем является время, равное 0 – в этом случае контроль не производится и попытки взлома двери не обнаруживаются, а события «открыто ключом», «открыто кнопкой» фиксируются в момент подачи напряжения на исполнительный механизм. Эта установка используется при отсутствии дверного геркона (см. раздел 7.5 настоящей инструкции).

**Время контроля закрытия двери**

Время контроля закрытия двери определяет промежуток после открывания двери (0,1 – 25,4 секунд), в течение которого дверь должна быть закрыта. Если по истечении этого времени дверь не была закрыта (что определяется по дверному геркону), фиксируется событие «дверь оставлена открытой».

**Внимание!**

Если время контроля закрытия двери равно 0, закрывание двери не проверяется и событие «дверь оставлена открытой» не фиксируется.

## 4.5. Световая индикация контроллера

**Индикация на считывателе**

1. Индикатор мигает в течение 1,5 секунд, если доступ запрещен.
2. Индикатор светится, если:
  - доступ разрешен;
  - дверь взломана или оставлена открытой;
  - контроллер находится в режиме аварийного открытия.

**Примечание.**

Сигналы индикации на считыватели подаются контроллером.

**Индикация на плате контроллера**

1. Светодиод **HL1** (зеленый) светится, если включено хотя бы одно реле.
2. Светодиод **HL2** (желтый) светится, если происходит:
  - прием кадра (команды от управляющего компьютера) по сетевому интерфейсу;
  - отправка события по сетевому интерфейсу;
  - успешное считывание ключа.

## 5. МОНТАЖ КОНТРОЛЛЕРА

При подключении контроллера следует придерживаться следующего порядка действий:

1. Монтаж контроллера (раздел 5.1);
2. Подключение исполнительных механизмов (раздел 5.2);
3. Подключение внешних датчиков (раздел 5.4);
4. Подключение датчиков состояния контролируемого прохода (раздел 5.5);
5. Подключение кнопок управления реле (раздел 5.6);
6. Подключение считывателей (раздел 5.7);
7. Подключение линии связи (раздел 5.8);
8. Подключение питания контроллера (раздел 5.9).

**Внимание!**

Подключение и отключение любого оборудования должно производиться только при отключенном питании контроллера.

## 5.1. Монтаж контроллера. Основные требования

1. Выберите места для размещения контроллера, считывателей, исполнительных механизмов и датчиков и разметьте места крепления.

**Внимание!**

При выборе места размещения контроллеров и прокладки кабелей следует руководствоваться следующими правилами:



- не рекомендуется установка контроллера на расстоянии менее одного метра от электрогенераторов, магнитных пускателей, электродвигателей, реле переменного тока, тиристорных регуляторов света и других источников сильных электромагнитных излучений;
- при прокладке все сигнальные кабели и кабели низковольтного питания должны быть размещены на расстоянии не менее одного метра от силовых линий (свыше 1 кВт), кабелей управления мощными моторами, насосами, приводами и так далее;
- в месте установки контроллера не допускается прямое попадание влаги и солнечного света на его корпус;
- при внесении контроллера из холода в теплое помещение контроллер необходимо выдержать не менее двух часов при комнатной температуре перед подключением к источнику питания.

2. Осуществите прокладку и крепёж всех кабелей.

**Внимание!**

При выборе кабелей и их длины следует руководствоваться следующими рекомендациями:



- для подключения считывателей рекомендуется использовать кабели типа CQR:
  - 4x0,22 мм<sup>2</sup> - для считывателей, имеющих выходной протокол «1-Wire»;
  - 6x0,22 мм<sup>2</sup> - для считывателей «Wiegand».
- рекомендуемая длина кабеля типа CQR от контроллера до считывателя не должна превышать 15м.
- для линии связи Ethernet необходимо использовать кабели Ethernet Cat 5 или более высокой категории (5е, 6, 7);
- длина кабеля RJ-45 от свитча до контроллера не должна превышать 90 метров, так же не допускается нестандартных стыков «спайка, скрутка» и т. д., желательна прокладка одним отрезком, с удалением от электрических кабелей не менее 5 сантиметров.

3. Проверьте отсутствие обрывов и коротких замыканий во всех линиях.
4. Проведите монтаж стоек турникетов, шлагбаумов, замков, датчиков и прочего оборудования согласно инструкциям в документации на соответствующие изделия.

После завершения этапа подготовки проведите монтаж контроллера: установите корпус контроллера на высоте 1,2 - 1,4 метра от пола. На рис. 6 приведены посадочные размеры модификации Quest 8000. Для модификации Quest 8E размеры указаны в скобках.

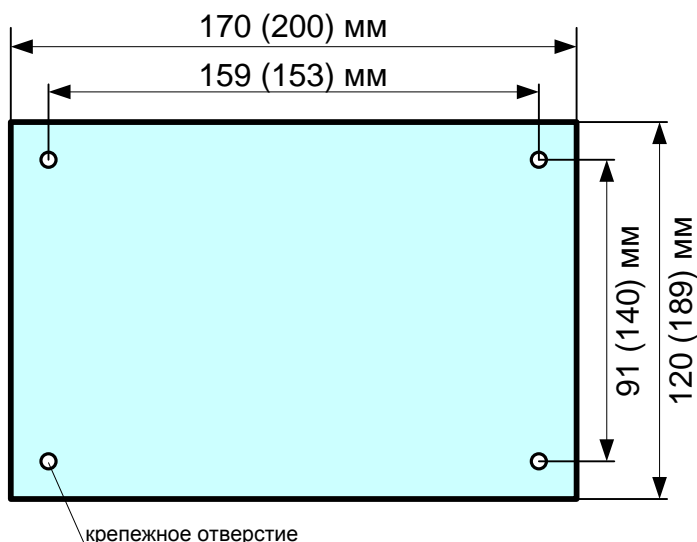


рис. 6. Установочные размеры контроллера

**Внимание!**

Высота и место установки контроллера определяется удобством дальнейшего технического обслуживания. Не рекомендуется устанавливать контроллер в труднодоступном месте, слишком низко или слишком высоко. Однако возможна любая установка, в том числе, скрытая. Например, над подвесным потолком.

**Примечание.**

Крепление контроллера производится при помощи комплекта крепежа состоящего из:

- дюбеля нейлонового марки NAT5 (d/L = 5/25 мм) в кол-ве 4 шт.;
- шурупа универсального с выпуклой головкой номинального размера 3x30 мм в кол-ве 4 шт.

Дюбели и шурупы в комплект поставки не входят.

**Внимание!**

Подключение и отключение любого оборудования должно производиться только при отключенном питании контроллера.

**Внимание!**

Для обеспечения более надежного электрического контакта при использовании многожильных проводов необходимо использовать изолированные металлические втулочные наконечники сечением 0,75 мм<sup>2</sup>, длиной 8 мм.

## 5.2. Подключение исполнительных устройств (замков)

Контроллер поддерживает управление различными типами исполнительных устройств: электромагнитные замки или защелки, электромеханические замки и другие типы исполнительных механизмов, поддерживающих управление посредством реле.

Исполнительные механизмы подключаются к разъему **XP8 (LOCK)**, см. рис. 7.



рис. 7. Разъем **XP8** (LOCK)

Номер клеммы	Назначение
XP8.1	NC1
XP8.2	COM1
XP8.3	NO1
XP8.4	NO2
XP8.5	COM2
XP8.6	NC2

где

NC – нормально-замкнутый контакт;  
 NO – нормально-разомкнутый контакт;  
 COM – подвижный контакт.

Клеммы с **XP8.1** по **XP8.3** предназначены для подключения исполнительного механизма №1, а клеммы **XP8.4÷XP8.6** – для подключения исполнительного механизма №2.

Параметры реле: коммутируемый ток не более 3А при напряжении не более 30В постоянного тока или 125В переменного тока.



**Внимание!**

Исполнительные механизмы и контроллер подключаются к разным источникам питания. При этом кабели питания исполнительных механизмов необходимо прокладывать отдельно таким образом, чтобы исключить влияние электромагнитных импульсов, генерируемых при срабатывании исполнительных механизмов, на работу контроллера.

Контроллер позволяет установить время срабатывания реле от 0,5 секунд (для электромеханических замков) до 25 секунд (для сложных замков с электромоторами). По умолчанию установлено время срабатывания 0,5 секунд (см. раздел 7.5 настоящей инструкции).

На рис. 8 ÷ 11 приведены схемы подключения электромеханического и электромагнитного замков при двухдверном и однодверном режимах работы контроллера.

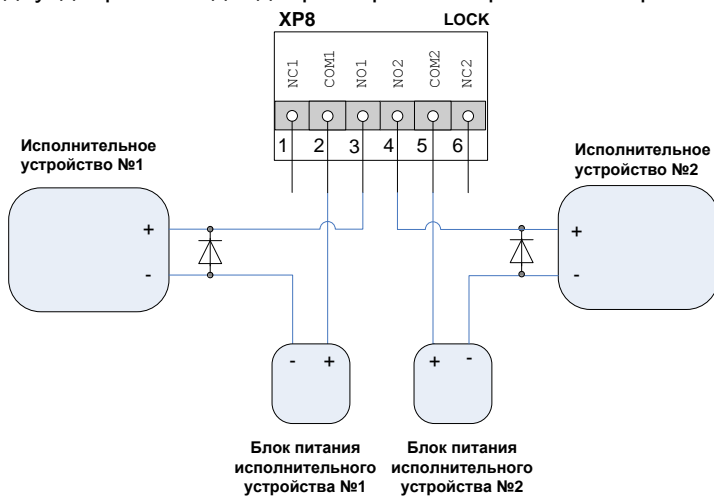


рис. 8. Схема подключения электромеханических замков при двухдверном режиме работы контроллера

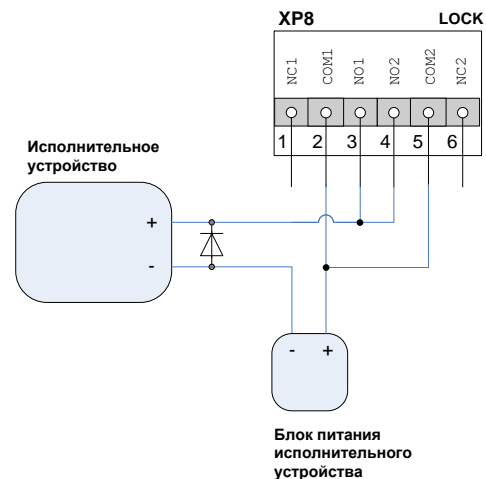


рис. 9. Схема подключения электромеханических замков при однодверном режиме работы контроллера через контакты обоих реле



**Внимание!**

Электромагнитные или электромеханические замки необходимо шунтировать диодами (как это показано на рис. 8 ÷ 11) для предотвращения “залипания” контактов реле.

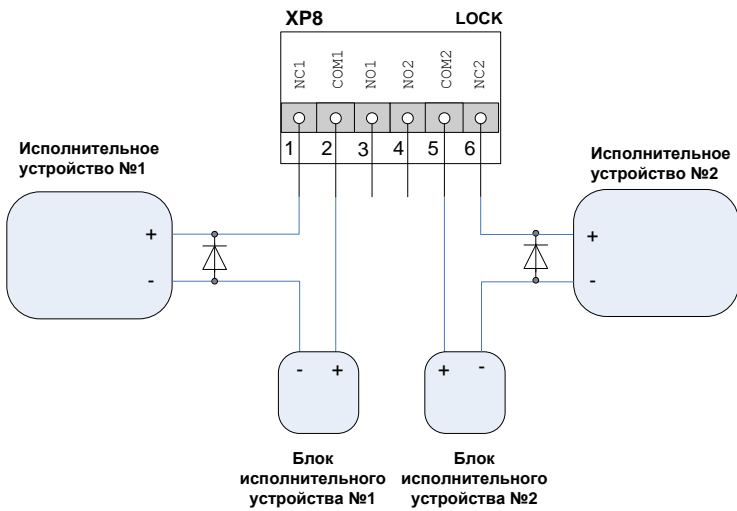


рис. 10. Схема подключения электромагнитных замков при двухдверном режиме работы контроллера

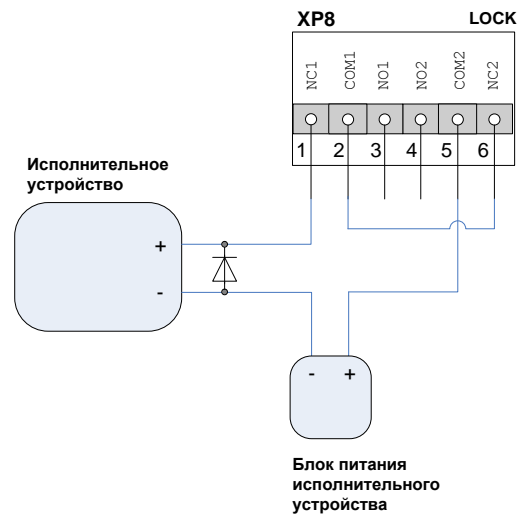


рис.11. Схема подключения электромагнитных замков при однодверном режиме работы контроллера через контакты обоих реле

### 5.3. Установка типа конфигурации контроллера

Тип конфигурации контроллера устанавливается с помощью DIP-переключателя SA1.2, см. рис. 12:

Положение **On** – двухдверная конфигурация;

Положение **Off** – однодверная конфигурация.



рис.12. Установка типа конфигурации контроллера

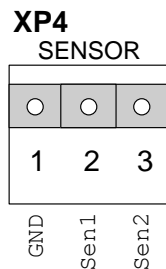


**Внимание!**

Для установки DIP переключателей SA1 и SA2 необходимо использовать пинцет. Например, пинцет ПА150х2 (150/2 мм) либо его аналоги.

### 5.4. Подключение внешних датчиков

Внешние датчики подключаются к разъему XP4, см. рис. 13.



Номер клеммы	Назначение
XP4.1	Общий
XP4.2	Датчик 1
XP4.3	Датчик 2

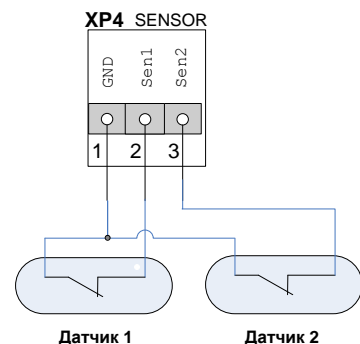


рис.13. Разъем XP4 (SENSOR) с примером подключения датчиков

Входные характеристики импульса, подаваемого на разъем: 5В постоянного тока, 20мА при времени минимального воздействия 10мс. Под временем минимального воздействия понимается период времени, в течение которого датчик может быть разомкнут.



**Примечание.**

Информация от внешних датчиков обрабатывается только с помощью программного обеспечения.

## 5.5. Подключение датчиков состояния контролируемого прохода

Датчик состояния контролируемого прохода используется для регистрации факта прохода или взлома двери. Как правило, в качестве датчика используется геркон, имеющий следующие характеристики: нормально разомкнутый контакт, замыкающийся под действием постоянного магнита. Поэтому далее под датчиком открытия двери мы будем понимать геркон.



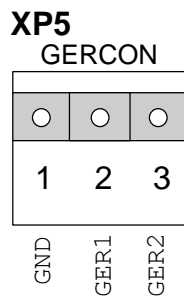
**Внимание!**

При неподключенном герконе важно понимать, что:

1. вместо герконов необходимо установить перемычки;
2. контроллер не будет регистрировать взломы двери, и не будет формировать событие «дверь оставлена открытой»;
3. разблокированный контроллером замок будет блокироваться только по таймеру, а не сразу при закрытии двери;
4. событие «проход» будет формироваться автоматически, одновременно с событием «доступ предоставлен»

**Обратите внимание, что контроллер Quest 8E APB может использоваться без датчиков состояния контролируемого прохода (герконов), но функция Anti-Pass-Back при этом работать не будет.**

Герконы подключаются к разъему **XP5**, см. рис. 14.



Номер клеммы	Назначение
XP5.1	Общий
XP5.2	Геркон 1
XP5.3	Геркон 2

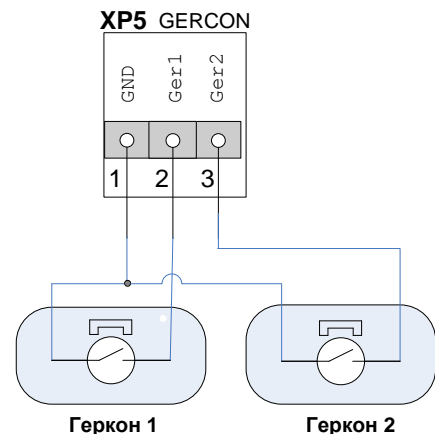


рис.14. Разъем **XP5** (GERCON) с примером подключения герконов

Входные характеристики импульса, подаваемого на разъем: +5В, 20мА при времени минимального воздействия 10 мс. Под временем минимального воздействия понимается период времени, в течение которого геркон может быть замкнут.

## 5.6. Подключение кнопок управления реле

Кнопки управления реле предназначены для отпирания замка соответствующей двери. К контроллеру можно подключить до двух кнопок запроса прохода, по одной на каждую дверь.

Кнопки управления реле подключаются к разъему **XP6**, см. рис. 15.



рис. 15. Разъем **XP6** (BUTTON) с примером подключения кнопок управления реле

Входные характеристики импульса, подаваемого на разъем: +5В, 0,02А при минимальном времени воздействия 10 мс. Под временем минимального воздействия понимается период времени, в течение которого кнопка может быть замкнута.

Контроллер позволяет установить время срабатывания реле от 0,5 секунд до 24,5 секунд. По умолчанию установлено время срабатывания 0,5 секунд (см. раздел 7.5).

## 5.7. Подключение считывателей

Контроллер рассчитан на подключение до двух считывателей, имеющих одинаковый выходной протокол: или «1-Wire», или «Wiegand». Считыватель 1 подключается к разъему **XP2**, считыватель 2 подключается к разъему **XP3**.

### Общие правила подключения считывателей:

1. Считыватели располагаются в местах, удобных для предъявления карт доступа. Рекомендуемая высота установки, оптимальная с точки зрения эргономики, – от 1,1 до 1,4 метров от уровня пола;
2. Считыватели подключаются штатным соединительным кабелем, который при необходимости удлиняется экранированным кабелем типа 22AWG, 24AWG (например, CQR). Нежелательно использовать для удлинения кабель типа UTP/STP;
3. Размещайте кабель считывателя на расстоянии не менее 0,5 м от других кабелей, в том числе силовых кабелей переменного тока, кабелей компьютеров, телефонных кабелей или кабелей питания электромеханических замков;
4. Не устанавливайте считыватель в зонах с источниками электромагнитных шумов широкого спектра. Например: моторы, генераторы, преобразователи постоянного тока в переменный ток, источники бесперебойного питания, реле переменного тока, регуляторы освещения, мониторы и т.д.
5. Не устанавливайте считыватель на расстоянии ближе 1 метра от монитора компьютера;
6. Для исключения взаимного влияния друг на друга расстояние между двумя считывателями стандартной дальности считывания (до 15 см) должно быть не менее 0,5 м. Для считывателей повышенной дальности это расстояние пропорционально увеличивается, для считывателей с меньшей дальностью – уменьшается.

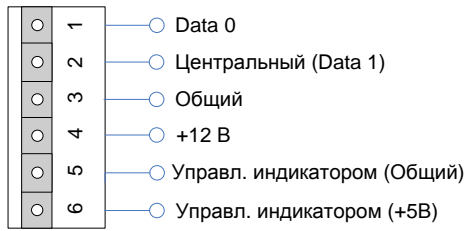
### Интерфейс Wiegand

Электрические характеристики стандартного интерфейса Wiegand обеспечивают гарантированную дальность подключения считывателей до 60 м, чего вполне достаточно для большинства случаев.

Многие считыватели поддерживают сразу несколько стандартов выходных интерфейсов. Для переключения считывателя в режим «Wiegand» следует обратиться к прилагаемой к нему документации. Как правило, переключение производится замыканием линий считывателя между собой или DIP-переключателем на плате считывателя.

При использовании считывателей типа «Wiegand» подключение производится следующим образом, см. рис. 16:





где  
 Клемма 5 предназначена для подключения индикатора считывателя, управляемого сигналом "Общий";  
 Клемма 6 предназначена для подключения индикатора считывателя, управляемого сигналом "+5В".

рис. 16. Схема подключения считывателей типа «Wiegand» к клеммам **XP2** и/или **XP3**

**Интерфейс 1-Wire**

При использовании считывателей типа «1-Wire» подключение производится следующим образом, см. рис. 17:



рис. 17. Схема подключения считывателей типа «1-Wire» к клеммам **XP2** и/или **XP3**

**Установка типа считывателей на контроллере Quest**

Тип выходного протокола подключенных считывателей определяется DIP-переключателем **SA2.1**, см. рис. 18:

- положение **Off** – «1-Wire»;
- положение **On** – «Wiegand».

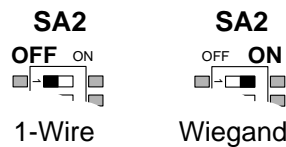


рис. 18. Переключатель SA2.1

Перемычка (джампер) **SA3** устанавливает напряжение питания считывателей, см. рис. 19:

- 5В постоянного тока (для считывателей типа «1-Wire»);
- 12В постоянного тока (для считывателей типа «Wiegand»).

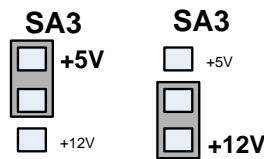


рис. 19. Положение перемычки (джампера) SA3

**Примечание.** Светодиод **HL4** (красный) визуализирует наличие питания считывателей на колодках контроллера **XP2** и **XP3**.

**5.8. Подключение линии связи**

Линия связи **RS-485** представляет собой промышленную сеть с топологией типа «шина», то есть соединение всех устройств, объединяемых данной линией, производится последовательно, одно за

другим. Электрические характеристики интерфейса **RS-485** позволяют при соблюдении правил монтажа создавать сегменты линии связи до 1200 метров.

Линия связи прокладывается кабелем типа UTP 5 категории, либо его аналогами. Не допускается прокладка кабеля линий связи на расстоянии менее 0,5 метра от источников сильных электромагнитных помех и их цепей питания: силовые трехфазные фидеры, антенные фидеры передающих устройств, промышленные электродвигатели мощностью более 1 кВт, сварочные аппараты, балластные выпрямители и аналогичное энергоемкое промышленное оборудование.



#### Внимание!

При нарушении условий монтажа линии связи (например, создание топологии отличной от шины, прокладке линии связи рядом с силовыми кабелями) производитель не гарантирует стабильную работу изделия.

Сеть **RS-485** подключается к разъему **XP7**, см. рис. 20.



рис. 20. Разъем **XP7** сети RS-485

Входные характеристики разъема определяются согласно Спецификации TIA/EIA-485-A протокола **RS-485**.

Сетевой адрес контроллера и скорость сетевого обмена устанавливается с помощью переключателей с **SA1.3** по **SA1.8** (см. главу 6 данной инструкции).

Для обеспечения устойчивой работы последовательного канала по протоколу **RS-485** используются резисторы, подключаемые при помощи переключателя **SA2**, см. рис. 21:

- переключатель **SA2.3** осуществляет подключение резистора номиналом 120 Ом, который обеспечивает волновое сопротивление на линиях интерфейса RS-485;
- переключатель **SA2.4** осуществляет подключение резисторов номиналом 560 Ом, обеспечивающих защитное смещение на линиях интерфейса **RS-485**.

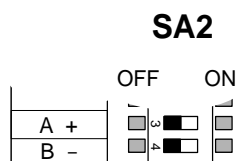


рис. 21. Переключатели **SA2.3** и **SA2.4**



#### Внимание!

При подключении необходимо соблюдать однозначное соответствие проводов «А» и «В» линии связи на всех контроллерах и преобразователях, подключенных к этой линии. Провода «А» и «В» обязательно должны составлять витую пару. Недопустимо использование проводов из разных пар кабеля.

Ethernet – это самый распространенный на сегодняшний день стандарт локальных вычислительных сетей. Набор технологий, реализующий быстрый обмен данными по медной витой паре. Длина витой пары ограничена величиной 120 метров. Топология типичной сети - "звезда". Для объединения оконечных устройств в сеть используются коммутаторы и маршрутизаторы. Сеть **Ethernet** подключается к разъему **XP7**.

(разъем)



(вилка)

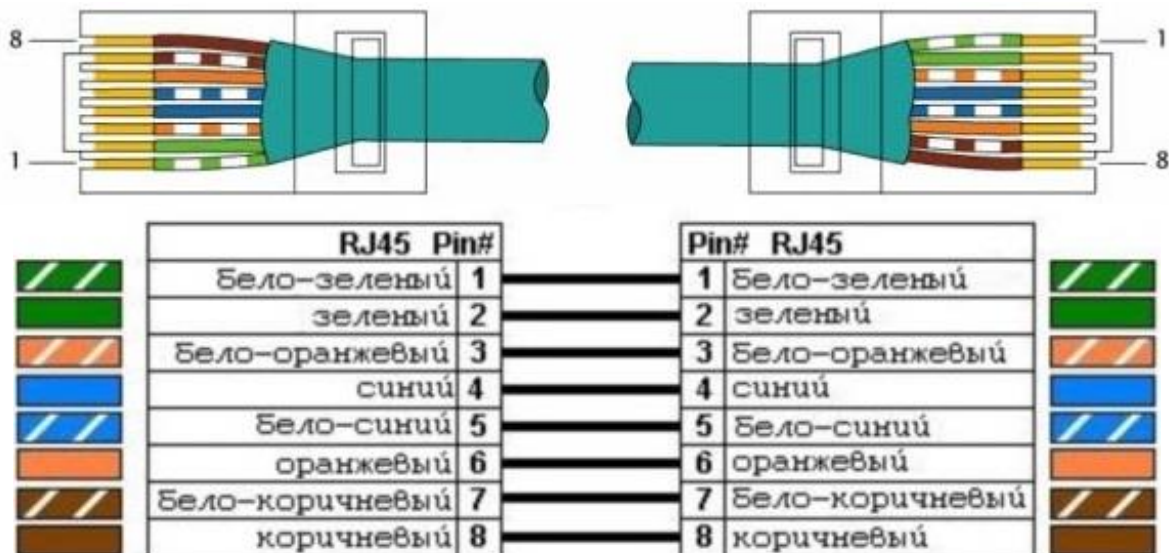


Контакт	Название	Описание
1	TX+	Исходящие данные +
2	TX-	Исходящие данные —
3	RX+	Передача данных +
4	—	Не используется
5	—	Не используется
6	RX-	Передача данных —
7	—	Не используется
8	—	Не используется

рис. 22. Разъем **XP7** сети Ethernet

Для соединения оконечного оборудования обжим кабеля производится по стандарту EIA/TIA-568A или EIA/TIA-568B, см рис. 23:

**Вариант по стандарту EIA/TIA-568A**



**Вариант по стандарту EIA/TIA-568B**

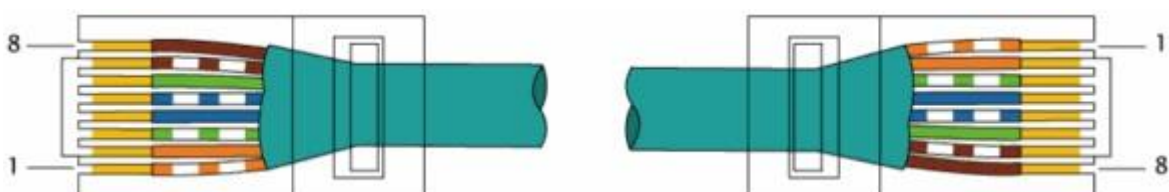




рис. 23. Схема витой пары

Контроллер не поддерживает режим Auto-MDI(X), поэтому для его соединения с сетевым оборудованием (коммутаторы, маршрутизаторы) необходимо использовать «прямой» (straight through) кабель.

## 5.9. Подключение питания контроллера



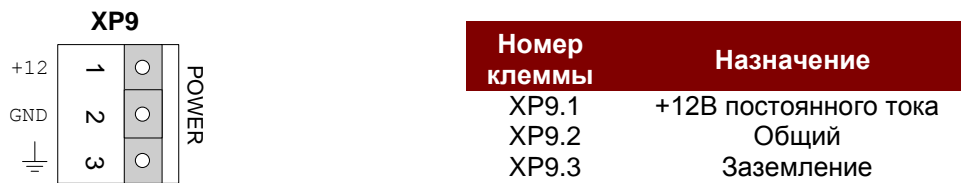
### Внимание!

Исполнительные механизмы и контроллер подключаются к разным источникам питания.

Питание контроллера осуществляется постоянным напряжением ( $12 \pm 0,3$ )В постоянного тока, потребляемый контроллером ток составляет не более 500 мА.

Блок питания необходимо установить в любом удобном месте между ближайшим электрораспределительным щитком и контроллером.

Источник питания контроллера подключается к разъему **XP9 (POWER)**, см. рис. 24.

рис. 24. Разъем **XP9 (POWER)**

Включение на контроллере светодиода HL3 (красного) сигнализирует о корректности подключения источника питания.

## 6. ОБЪЕДИНЕНИЕ КОНТРОЛЛЕРОВ В СЕТЬ

Контроллеры могут объединяться в сеть и работать под управлением компьютера. Специализированное программное обеспечение (VideoNet 9.1 и выше) позволяет программировать контроллеры, управлять их работой, скачивать события с контроллеров. Однако решение о предоставлении доступа по ключу всегда принимает сам контроллер, независимо от того, подключен он к компьютеру или нет.

На рисунках ниже приведены варианты подключения контроллеров к компьютеру.

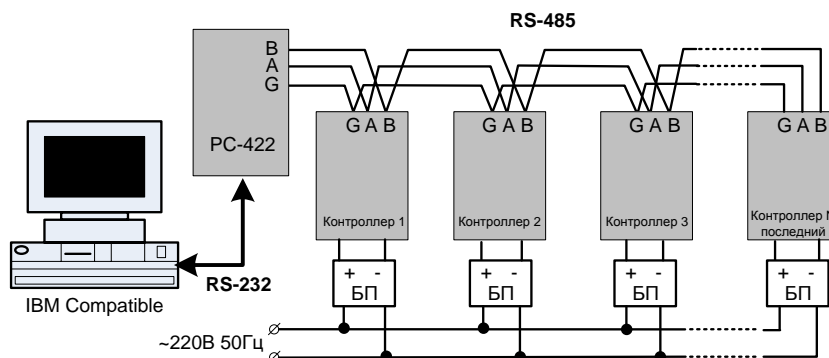
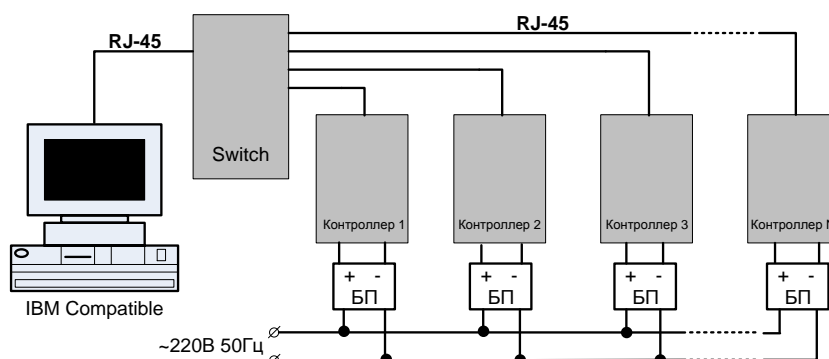
рис. 25. Подключение контроллеров к компьютеру с использованием интерфейса RS-485<sup>1</sup>

рис. 26. Подключение контроллеров к компьютеру с использованием интерфейса Ethernet

**Внимание!**

Все блоки питания контроллеров должны подключаться к одной фазе.

На рисунке 25 контроллеры объединяются в сеть с использованием интерфейса **RS-485** и подключаются к компьютеру через преобразователь интерфейса **PC-422** или его аналогии.

Контроллеры соединяются между собой последовательно друг за другом. Каждый контроллер имеет свой уникальный адрес (в диапазоне от 1 до 63) для обращения к нему компьютера.

Преобразователь интерфейса **PC-422** осуществляет преобразование сигналов последовательного СОМ-порта компьютера (**RS-232**) или его эмулятора в сигналы **RS-485**. Подключение к компьютеру происходит с помощью стандартного нуль-модемного кабеля (сигналы RXD и TXD перекрещены). Расстояние от компьютера до преобразователя не должно превышать 5 метров.

**Внимание!**

Для установки DIP переключателей **SA1** и **SA2** необходимо использовать пинцет. Например, пинцет ПА150х2 (150/2 мм) либо его аналоги.

На рисунке 26 контроллеры объединяются в сеть с использованием интерфейса **Ethernet** и подключаются к сетевому коммутатору той же сети, в которой находится рабочая станция с программным обеспечением (VideoNet 9.1 и выше) для управления контроллером.

Первоначальная настройка сетевых параметров контроллера осуществляется утилитой настройки Quest-IP. Ее работа описана в инструкции, которая находится на установочном компакт-диске системы VideoNet 9.1.

Перед включением питания и подключением контроллера к коммуникационной сети необходимо проверить все его установки. К ним относятся:

<sup>1</sup> Термин «последний» или «последний в сети» означает, что данный контроллер является физически последним в линии связи.

- скорость обмена в сети, устанавливается переключателем **SA1.1** (для сети Ethernet всегда включен);
- конфигурация контроллера – однодверная или двухдверная, устанавливается переключателем **SA1.2**;
- сетевой адрес контроллера в двоичной системе, устанавливается переключателями с **SA1.3** по **SA1.8** (только для сети RS-485). Примеры установки сетевых адресов приведены в приложении 1;
- контроллер последний/не последний в сети, устанавливается переключателем **SA2.2** (только для сети RS-485).

табл. 1

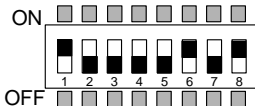
Назначение DIP-переключателей SA1 и SA2

DIP-переключатели SA1 и SA2	Назначение	Вариант установки	
SA1.1	Скорость обмена в сети	57600 = <b>ON</b>	19200 = <b>OFF</b>
SA1.2	Конфигурация	Двухдверная = <b>ON</b>	Однодверная = <b>OFF</b>
SA1.3 - SA1.8	Сетевой адрес	«1» = <b>ON</b> «0» = <b>OFF</b>	
SA2.1	Тип выходного протокола считывателя	Wiegand = <b>ON</b>	1-Wire = <b>OFF</b>
SA2.2	Последний/не последний в сети*	Последний в сети = <b>ON</b>	Не последний в сети = <b>OFF</b>

Адрес контроллера никак не связан с его положением в сети, то есть порядок адресов контроллеров может быть произвольным.

**Примечание.**

Скорость обмена 19200 бит/с используется для совместимости со старыми версиями контроллеров. В новых системах рекомендуется устанавливать значение скорости сетевого обмена 57600 бит/с.

**SA2****SA1**

SA1.1	SA1.2	SA1.3	SA1.4	SA1.5	SA1.6	SA1.7	SA1.8
On	Off	Off	Off	Off	On	Off	On

рис. 27. Пример установки сетевого адреса «05» и скорости обмена 57600 бит/с для контроллера, не последнего в сети с однодверной конфигурацией

Связь контроллеров между собой и с преобразователем **PC-422** выполняется кабелем «витая пара пятой категории» с волновым сопротивлением 120 Ом, например, «24AWG». Расстояние между преобразователем и последним контроллером по требованиям **RS-485** не должно превышать 1200 метров. Максимальное число контроллеров в сети без репитеров не более 32.

**Рекомендации по монтажу линий связи интерфейса RS-485**

Экранирующая оплётка кабеля подключается только в одной точке к контакту «G1» на плате преобразователя интерфейса. Соединение экранирующей оплётки между сегментами допускается только прямым соединением «экран-экран».

**Внимание!**

Даже если контроллер не подключен к сети, то на DIP переключателе **SA1** необходимо выставить сетевой адрес отличный от нуля, например, «1».

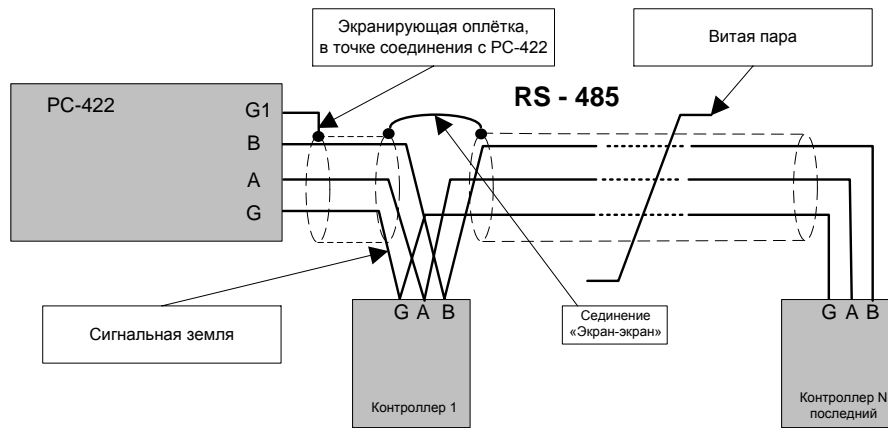


рис. 28. Монтаж линии связи интерфейса RS-485

## 7. АВТОНОМНОЕ КОНФИГУРИРОВАНИЕ

**Внимание!**  
Перед первоначальной записью ключей в память контроллера необходимо выполнить полную очистку банков памяти.

### 7.1. Общие требования

Автономное конфигурирование контроллера состоит из четырех режимов:

- запись кода ключа в банк памяти №1 (для считывателя №1) или в банк памяти №2 (для считывателя №2);
- удаление имеющегося кода ключа из банка памяти №1 или №2;
- полная очистка банка памяти №1 или №2 (удаление всех кодов ключей из банка памяти);
- установка времени срабатывания реле **K1** и **K2**.

Данные режимы программирования следуют последовательно один за другим, то есть после выхода из одного режима программирования контроллер автоматически переходит в следующий, после четвертого режима следует первый.

Для выхода из любого режима программирования необходимо установить любой из переключателей с **SA1.3** по **SA1.8** в положение **On** и нажать на кнопку **SA5**. При этом контроллер автоматически перейдет в рабочий режим.

Для входа в режим программирования необходимо установить все переключатели с **SA1.3** по **SA1.8** в положение **Off**, нажать и отпустить кнопку **SA4**. При этом контроллер через 1-2 секунды перейдет в первый режим программирования, см. рис. 29.

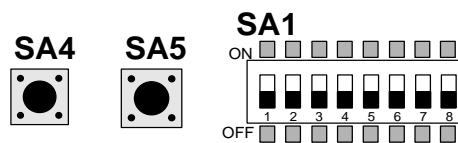


рис. 29. Первый режим программирования

Процесс программирования можно контролировать с помощью комбинаций включения светодиодов **HL1** и **HL2**.

**Примечание.**  
Ниже рассмотрены режимы автономного программирования на примере ключей *Touch-memory*, для карточек *Proximity* программирование производится аналогичным образом.

## 7.2. Режим 1. «Запись ключа»

<b>Индикация режима</b>	<b>HL2</b> (желтый) – светится <b>HL1</b> (зеленый) – выключен
<b>Описание</b>	Для записи в банк памяти кода ключа необходимо коснуться ключом контактора соответствующего считывателя (№1 или №2) на время не менее 0,5 секунд. Если данный ключ уже присутствует в памяти контроллера (то есть был записан ранее), то показания индикаторов не изменятся. Если же ключ отсутствует в памяти контроллера, то код ключа будет записан в память контроллера, и по окончании записи оба индикатора, мигнув три раза, вернуться в первоначальную индикацию режима. Затем можно приложить следующий ключ и процесс записи повторится.
<b>Переход к следующему режиму</b>	Нажать на кнопку <b>SA5</b>

## 7.3. Режим 2. «Удаление имеющегося ключа»

<b>Индикация режима</b>	<b>HL2</b> (желтый) – выключен <b>HL1</b> (зеленый) – светится
<b>Описание</b>	Для удаления записанного кода ключа необходимо коснуться этим ключом контактора соответствующего считывателя (№1 или №2) на время не менее 0,5 секунд. Если данный ключ отсутствует в памяти контроллера (то есть был удален ранее), то показания индикаторов не изменятся. В противном случае ключ будет удален из памяти контроллера, и по окончании удаления оба индикатора, мигнув три раза, вернуться в первоначальную индикацию режима. Затем можно приложить следующий ключ и процесс удаления повторится.
<b>Переход к следующему режиму</b>	Нажать на кнопку <b>SA5</b>

## 7.4. Режим 3. «Полная очистка памяти»

Данный режим используется, если по каким-либо причинам (утрате, замене и т.д.) необходимо удалить из памяти контроллера все записанные ранее ключи. Первым очищается банк памяти №1, затем банк памяти №2.

<b>Индикация режима</b>	<b>HL2</b> (желтый) – мигает <b>HL1</b> (зеленый) – выключен
<b>Описание</b>	Если удаление действительно необходимо, то следует нажать кнопку <b>SA4</b> . При этом оба индикатора погаснут и примерно через 30 секунд мигнут три раза, что свидетельствует об успешной очистке банка памяти №1. После этого оба индикатора 2-3 секунды будут попеременно мигать, а затем вернуться в первоначальную индикацию режима. Это означает готовность контроллера к очистке банка ключей №2.

Процедура очистки банка памяти №2 полностью соответствует предыдущей. После завершения очистки банка памяти №2 контроллер автоматически переходит в четвертый режим программирования.

Если очистка банка памяти №1 не требуется, то нажмите на кнопку **SA5**, контроллер перейдет в режим очистки банка памяти №2.

Если очистка банка памяти №2 не требуется, то нажмите на кнопку **SA5**, контроллер перейдет в четвертый режим программирования.



## 7.5. Режим 4. Установка времени срабатывания реле

Контроллер позволяет установить время срабатывания реле от 0,5 секунд (для электромеханических замков) до 24,5 секунд (для сложных замков с электромоторами). По умолчанию установлено время срабатывания 0,5 секунд.

**Индикация режима**      **HL2** (желтый) – мигает  
                                  **HL1** (зеленый) – светится

**Описание**                Сначала необходимо установить время срабатывания реле **K1**.

Для установки времени срабатывания реле необходимо нажать и удерживать кнопку **SA5**. При этом длительность свечения желтого индикатора будет увеличиваться, что соответствует увеличению времени срабатывания реле. Для записи в память контроллера нового времени срабатывания надо нажать кнопку **SA4**. При этом оба индикатора 1-2 секунды будут мигать попеременно, новое время срабатывания реле будет записано в память, и контроллер перейдет в режим установки времени срабатывания реле **K2**.

Индикация режима и программирование времени срабатывания для реле **K2** полностью соответствует индикации и режиму программирования для реле **K1**. После записи времени срабатывания реле **K2** режим программирования заканчивается.

Далее контроллер можно перевести либо в первый режим программирования, нажав на кнопку **SA4**, либо в рабочий режим – установив любой сетевой адрес отличный от нуля и нажав кнопку **SA5**.

### Примечание.



В рабочем режиме установленное время срабатывания реле будет отработано в том случае, если контакты **XP5.1** или **XP5.2** соединены перемычкой или замкнутым герконом с контактом **XP5.3**. В момент размыкания контакта **XP5.1** или **XP5.2** с контактом **XP5.3** («дверь открыта») произойдет отключение соответствующего реле (**XP5.1** для реле **K1**, **XP5.2** для реле **K2**).

Если к контакту **XP5.1** или **XP5.2** не подключать **XP5.3**, то время срабатывания реле **K1** или **K2** составит 0,5 секунд независимо от времени, установленного в режиме программирования.

### Приложение 1. Программирование сетевых адресов контроллеров

Примеры установки сетевых адресов контроллера приведены на рис. 30.

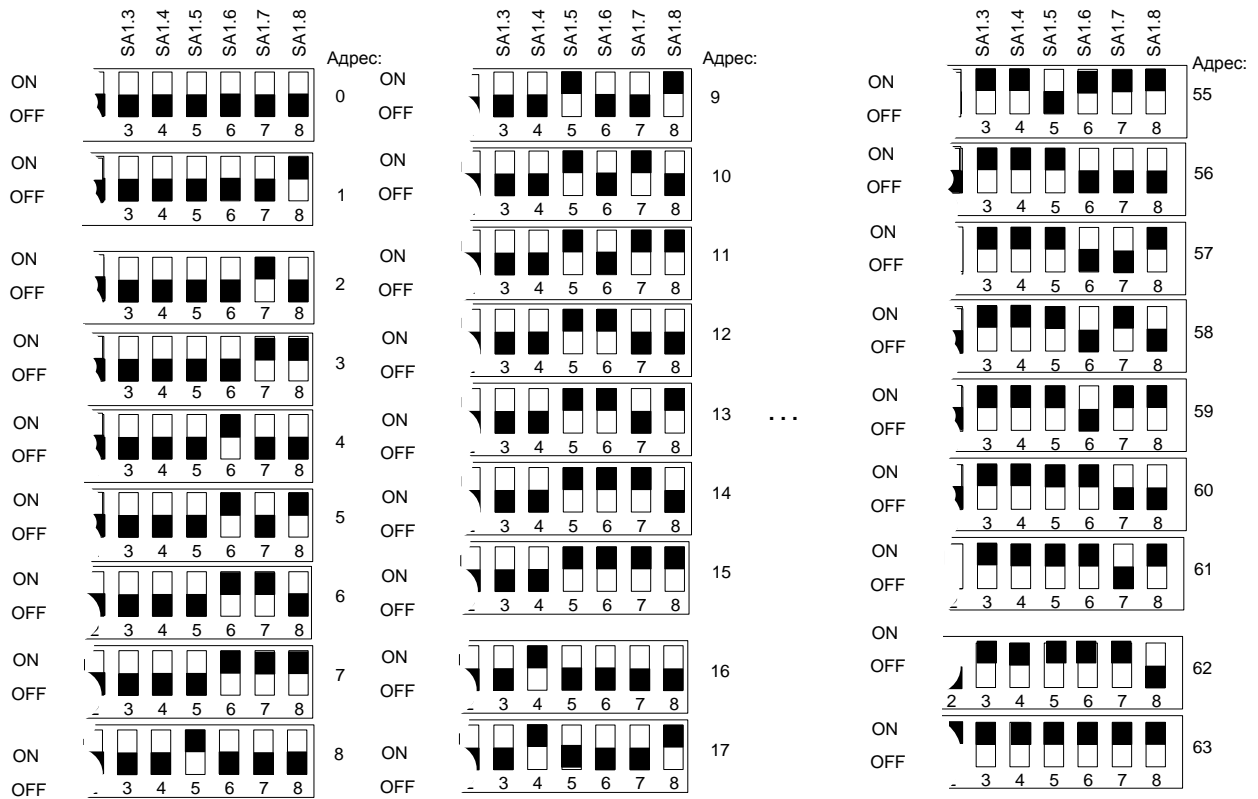
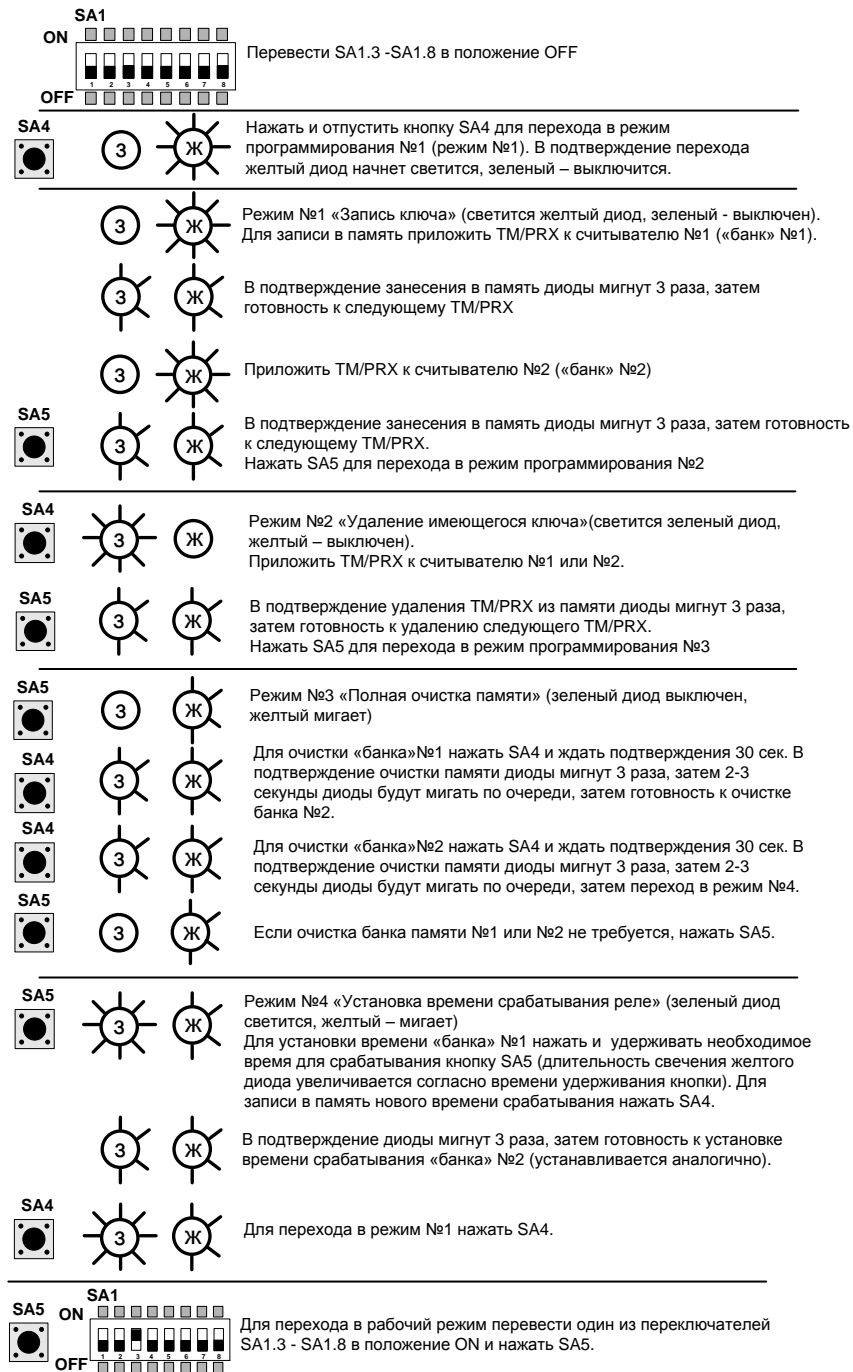


рис. 30. Примеры установки сетевых адресов при помощи DIP-переключателя SA1.

## Приложение 2. Краткая памятка

### Программирование



Обозначения:



## КОМПЛЕКТ ПОСТАВКИ

- Контроллер 1 шт.
- Инструкция по монтажу и настройке 1 шт.
- Упаковочная тара 1 шт.

## ГАРАНТИИ ИЗГОТОВИТЕЛЯ

Фирма–изготовитель Корпорация СКАЙРОС несет гарантийные обязательства на изделие в течение 12 месяцев со дня продажи. **При отсутствии отметки о реализации гарантийный срок исчисляется с даты изготовления изделия.**

**Гарантийный ремонт не производится**, если контроллер вышел из строя в случае:

- неправильного подключения;
- несоблюдения требований данного руководства;
- механических повреждений;
- стихийного бедствия.

Фирма–изготовитель имеет право вносить в конструкцию изделия изменения, не влияющие на его основные технические параметры.

По всем вопросам гарантийного и послегарантийного ремонта обращаться по адресу: 197110, Россия, г. Санкт-Петербург, ул. Ремесленная, д.17, лит. Н, тел. +7(812) 448-10-02.

## СВИДЕТЕЛЬСТВО О ПРИЕМКЕ

Изделие, заводской номер № \_\_\_\_\_, соответствует ТУ 4022-015-53276707-2008, ГОСТ 30804.3.2-2013, ГОСТ 30804.3.3-2013, ГОСТ Р 51241-2008 п.5.2-5.5,5.9,5.11.1 и признано годным для эксплуатации.

Дата выпуска \_\_\_\_\_

Штамп ОТК

## ОТМЕТКА О РЕАЛИЗАЦИИ (ПРОДАЖЕ)

Дата продажи \_\_\_\_\_

(ДД/ММ/ГГ)

Продавец \_\_\_\_\_

(подпись)

(ФИО)

МП