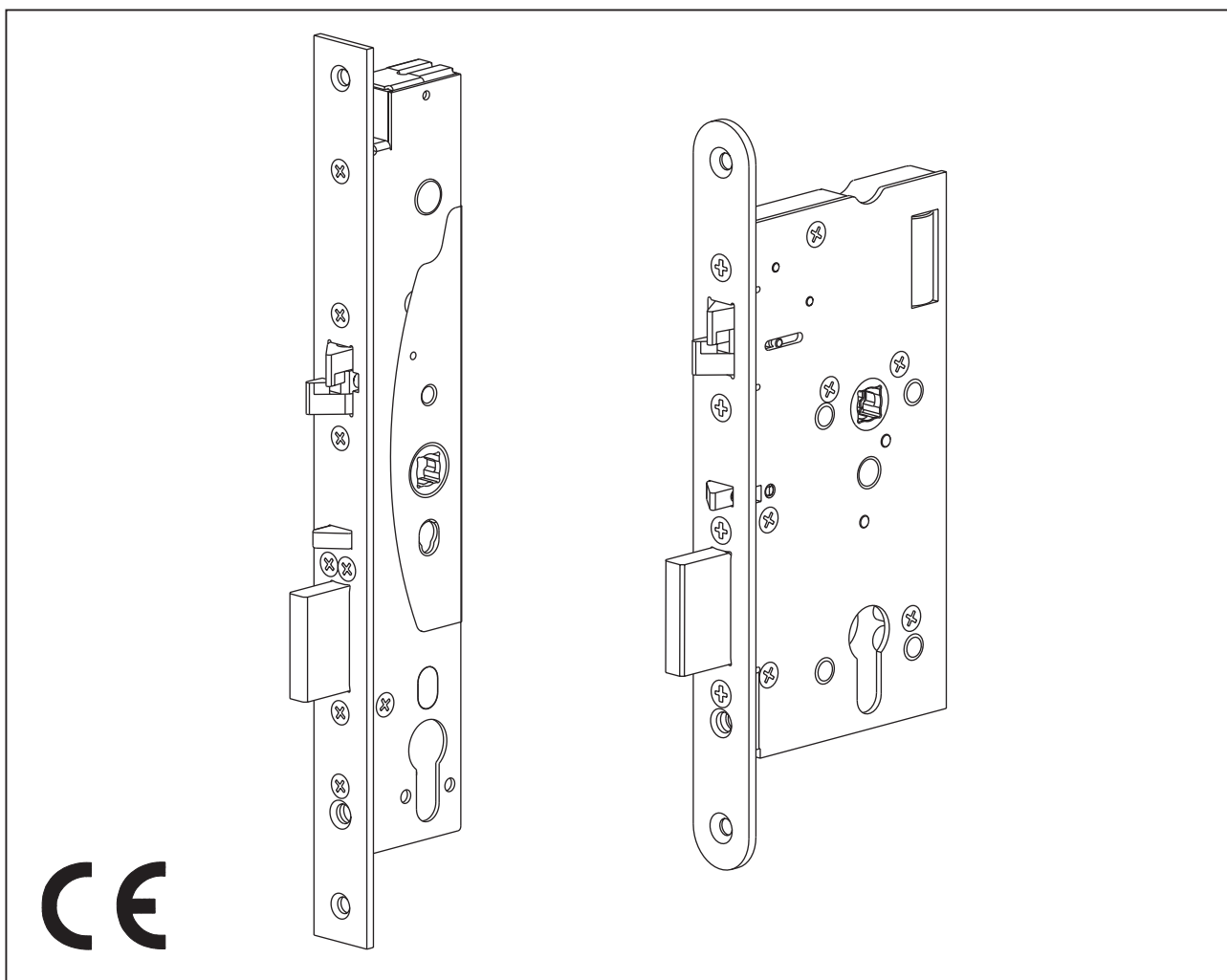


ABLOY® EL420 , EL422, EL520, EL522
- *Motor Lock, Motorschlösser, Serrure motorisée, Motorslot,
Cerradura Electromecánica Motorizada,
Zamki elektromotoryczne, Моторный замок*



Contents	ENGLISH
TECHNICAL DATA	5
STANDARDS	5
WIRING DIAGRAM	6
EMERGENCY EXIT DEVICES INSTALLATION ACCORDING TO EN 179	7
PANIC EXIT DEVICES INSTALLATION ACCORDING TO EN 1125	7
SETTABLE FUNCTIONS OF EL420, EL422	8
SETTABLE FUNCTIONS OF EL520, EL522	8
DRILLING SCHEME (LOCKS)	33 - 34
DRILLING SCHEME (STRIKE PLATES FOR WOODEN)	35
INSTALLATION SCHEMATIC	36 - 41

Inhalt	DEUTSCH
TECHNISCHE DATEN	9
PRÜFUNGEN	9
ANSCHLUßSCHEMA	10
INSTALLATION FÜR NOTAUSGÄNGE ENTSPRECHEND EN 179	11
INSTALLATION FÜR ANTI-PANIK-AUSGÄNGE ENTSPRECHEND EN 1125	11
EINSTELLBARE FUNKTIONEN EL420, EL422	12
EINSTELLBARE FUNKTIONEN EL520, EL522	12
BOHRSCHEMA FÜR MOTORSCHLÖSSER	33 - 34
BOHRSCHEMA FÜR SCHLIEßBLECHE	35
INSTALLATIONSSCHEMEN	36 - 41

Contenu	FRANCAIS
DONNEES TECHNIQUES	13
STANDARDS	13
SCHEMA DE CABLAGE	14
INSTALLATION DES DISPOSITIFS DE SORTIE D'URGENCE EN 179	15
INSTALLATION DES DISPOSITIFS D'ISSUE DE SECOURS SELON EN 1125	15
FONCTIONS DES SERRURES EL420, EL422	16
FONCTIONS DES SERRURES EL520 , EL522	16
PLAN DE MORTAISE (SERRURES)	33 - 34
PLAN DE MORTAISE (GACHE POUR PORTES EN BOIS)	35
SCHEMA D'INSTALLATION	36 - 41

Inhoud	NEDERLANDS
TECHNISCHE INFORMATIE	17
NORMERING	17
AANSLUITSCHEMA	18
INSTALLATIE VAN NOODUITGANG VOORZIENINGEN CONFORM DE EN 179	19
INSTALLATIE VAN VLUCHTWEG VOOZIENINGEN CONFORM DE EN 1125	19
FUNCTIE INTELLINGEN VAN DE EL420, EL422	20
FUNCTIE INSTELLINGEN VAN DE EL520, EL522	20
INFREESTEKENINGEN (SLOTEN)	33 - 34
INFREESTEKENINGEN (SLUITPLATEN VOOR HOUTEN KOZIJNEN)	35
INSTALLATIE SCHEMA	36 - 41

Indice	ESPAÑOL
DATOS TECNICOS	21
NORMATIVA	21
ESQUEMA DE CABLEADO	22
INSTALACIÓN DE DISPOSITIVOS ANTIPANICO CONFORME A LA NORMA EN 179	23
INSTALACIÓN DE DISPOSITIVOS ANTIPANICO CONFORME A LA NORMA EN 1125	23
FUNCIONES AJUSTABLES DEL MODELO EL420, EL422	24
FUNCIONES AJUSTABLES DEL MODELO EL520, EL522	24
MECANIZADO DE LAS PUERTAS	33 -34
MECANIZADO DE LAS PUERTAS EA321, EA322, EA323	35
ESQUEMA DE INSTALACION	36 -41

Contents	POLSKI
PARAMETRY TECHNICZNE	25
TESTOWANE ZGODNIE Z PONIŻSZYMI NORMAMI	25
WIRING	26
WYJŚCIA EWAKUACYJNE INSTALACJA ZGODNIE Z NORMAĄ EN 179	27
WYJŚCIA ANTYPANICZNE INSTALACJA ZGODNIE Z NORMAĄ EN 1125	27
FUNKCJE PRZESTAWIANE EL420, EL422	28
FUNKCJE PRZESTAWIANE EL520, EL522	28
OTWOROWANIE	33 -34
xxx	35
zzz	36 - 41

Содержание	ПО-РУССКИ
ТЕХНИЧЕСКАЯ СПЕЦИФИКАЦИЯ	29
СТАНДАРТЫ	29
СХЕМА ПОДКЛЮЧЕНИЯ	30
УСТАНОВКА УСТРОЙСТВ ДЛЯ ЗАПАСНОГО ВЫХОДА СОГЛАСНО СТАНДАРТУ EN 179	31
УСТАНОВКА УСТРОЙСТВ ДЛЯ АВАРИЙНОГО ВЫХОДА СОГЛАСНО СТАНДАРТУ EN 1125	31
РЕГУЛИРУЕМЫЕ ФУНКЦИИ ЗАМКА EL 420	32
РЕГУЛИРУЕМЫЕ ФУНКЦИИ ЗАМКА EL 520	32
СХЕМА СВЕРЛЕНИЯ (ЗАМКИ)	33 - 34
СХЕМА СВЕРЛЕНИЯ (ЗАПОРНЫЕ ПЛАНКИ ДЛЯ СПЛОШНЫХ ДВЕРЕЙ)	35
СХЕМА МОНТАЖА	36 - 41

TECHNICAL DETAILS

Operating voltage:	12 - 24V DC ($\pm 15\%$) 12 - 18V AC (-10% / +15%), RMS
Current:	12V DC 80 mA Idle 450 mA normal driver 1300 mA max. 24V DC 40 mA Idle 220 mA normal driver 600 mA max.
Relays:	Max. 0.8 A 30V AC/DC resist, 20 W
Operating temperature:	-20°C - +60°C
Bolt throw:	20 mm (deadbolt), 10 mm (double action bolt)
Backset:	55, 60, 65 mm (EL520, EL522) 30, 35, 40, 45 mm (EL420, EL422)
Forend:	20, 24 mm (EL520, EL522) 24, 28 mm (EL420, EL422)
Spindle:	9 mm (8 mm with snap spindle adapter)
Connection cable:	EA218 (6 m) / EA219 (10 m) 16 x 0.14 mm ²
Adjustable delay:	2 - 15 s
Door clearance:	2 - 5.5 mm
Settable functions:	Mechanical functions: - Opening direction of trigger bolt
Monitoring outputs:	Bolt deadlocked Lock open Trigger bolt in Handle used Cylinder used Sabotage
Strike plate:	EA321, EA322, EA323, EA324

TESTED ACCORDING TO THE STANDARDS**EN STANDARDS**

EN 179	3 7 6 1 1 3 4 2 A	Exit
EN 1125	3 7 6 0 1 3 2 1/2 A	Panic exit
EN 1634-1		Fire
EN 61000-6-1:2001		EMC
EN 61000-6-3:2001		EMC

12 - 24V DC +/-15%
 12 - 18V AC -10%/+15%, RMS

Potential free relay contacts
 Monitoring

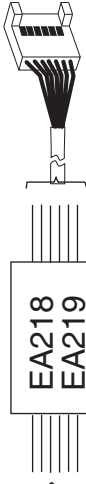
Potential free control

12-24VDC 12-18VAC		S/N:		EA420		CE	
1	AC / DC	19	BACKUP+	1	2	3	TIME
2	AC / DC	20	BACKUP -	0	0	0	2s
3	NO OPEN	21	WHITE	0	0	1	3s
4	C DOOR	22	BLACK+VIOL.	0	1	0	4s
5	NC CLOSED	23	GREEN	0	1	1	5s
6	NO USED	24	YELLOW	1	0	0	6s
7	C HANDLE	25	RED	1	0	1	8s
8	NC NOT USED	26	BROWN	1	1	0	12s
9	NO USED	27	BLUE	1	1	1	15s
10	C CYLINDER	28	RED/GREEN	DELAY SWITCH 			
11	NC NOT USED	29	ORANGE	CE			
12	NO BOLT IN	30	TURQUOISE				
13	C	31	GREY				
14	NC BOLT OUT	32	PINK				
15	C						
16	OPENING						
17	RESERVED						
18	GND						

External connection
 for Backup-card

Red
 Black

Connection cable
 ABLOY EA218 / EA219



Length 6m/10m
 16 x 0.14 mm²

Monitoring cable
 sabotage loop *)

Relays of control unit when:

- Door closed
- Handle not used
- Key cylinder not used
- Bolt not in
- Bolt out

*) Potential free loop is closed when
 connection cable is connected
 to lockcase.



EMERGENCY EXIT DEVICES INSTALLATION ACCORDING TO EN 179

The following locks and handles are approved to be installed together in an emergency exit door. Strike plate EA321/EA322/EA323/EA324 must be used in the installation.

Profile door locks	IKON DO 20.15.02	FSB DO 20.03.02, DO 20.03.01	HEWI DO 20.13.01, DO 20.13.02
EL420 EL422	S6B8	1016, 1023, 1056, 1070, 1080, 1088, 1090, 1117, 1118, 1119, 1137, 1146, 1155, 1160, 1161, 1162, 1177, 1178, 1191, 0612, 0616, 0617, 0619, 0625, 0627, 0628, 0646, 0662, 0665, 0680, 0681, 0682, 0688	111, 111.23, 114.23GK, 131, 132, 111X, 113X, 114X, 161X, 163X, 171X, 112X, 165X, 166X
Wooden and metal door locks	IKON DO 20.15.01		
EL520 EL522	S4K6		

Functional check after installation:

Emergency exit (active) side and functional sensitivity tests:

- Use the handle of exit side.
- **In the profile door locks** the force of handle is about 15 N (approximately 1.5 kg weight at a 100 mm distance from the pivot of the handle opens the lock).
- **In the wooden door locks** the force of handle is about 15 N (approximately 1.5 kg weight at a 100 mm distance from the pivot of the handle opens the lock). According to EN 179 the force of handle must be less than 70 N.
- Close the door slowly and check that the lock deadlocks.
- Check that the bolts slide freely into the strike plate.

ⓘ The safety features of this product are essential to its compliance with EN 179. No modification of any kind, other than those described in these instructions, are permitted.

EN 1125

PANIC EXIT DEVICES INSTALLATION ACCORDING TO EN 1125

The following locks and push bars are approved to be installed together on the panic exit door. Strike plate EA321/EA322/EA323/EA324 must be used in the installation.

Profile door locks	effeff DO 30.04	JPM DO 30.05	TESA DO 30.06
EL420 EL422	8000-00-1100 (-), 8000-10-1100 (PZ) 8000-00-1100 (-), 8000-11-1100 (RZ)	NORMA 870000-30-0A NORMA 870000-31-0A NORMA 870000-32-0A NORMA 870000-33-0A	UNIVERSAL SERIE 19709G9xx
Wooden and metal door locks	effeff DO 30.04		
EL520 EL522	8000-00-1100 (-), 8000-20-1100 (PZ) 8000-00-1100 (-), 8000-21-1100 (RZ)		

Functional check after installation:

Panic exit (active) side and functional sensitivity tests:

- Push the push bar towards the door on the exit side.
- Force to open the lock by pushing the bar is about 60 N (approximately 6kg). According to EN 1125 it must be less than 80 N.
- Close the door slowly and check that the lock deadlocks.
- Check that the bolts slide freely into the strike plate.

Note! The length of the push bar must be at least 60 % of the width of the door.

ⓘ The safety features of this product are essential to its compliance with EN 1125. No modification of any kind, other than those described in these instructions, are permitted.

Recommended distance from a floor to a handle or to a push bar is between 900mm...1100mm.

Lubricate the bolts of the lock case at least once a year. Use vaseline type lubrication.

Note! Abloy Oy will not be liable for products in case these instructions are not followed.

SETTABLE FUNCTIONS OF EL420

ENGLISH

CHANGING THE FOREND Fig. A

1. Set the lock case forend up on the table.
2. Unscrew the fixing screws and remove the forend. Please note that the double action bolt and its two bushings do not fall off.
3. Set another forend and screw in the screws. Use LOCTITE 243 on each fixing screw.

REMOVING THE MANIPULATION PROTECTION COVER Fig. B

Unscrew the fixing screws on the both sides of the lock case and remove the cover by pulling.

CHANGING THE HANDING OF THE TRIGGER BOLT Fig. C (Needed tool: 2.5 mm Allen key)

1. Locate the Allen key between the two springs in the back of the lock case in the Allen screw-head of the trigger bolt (**Fig. C1**).
2. Loosen the Allen screw, so that the trigger bolt moves forward and can be turned around (**Fig. C2**). Please note not to unscrew the Allen screw.
3. When the handing of the trigger bolt is set, tighten the Allen screw (**Fig. C3**).

When the handing has been changed, attach the manipulation protection cover.

ATTACHING THE CABLE Fig. D

1. Unscrew the fixing screw and remove the cable clamp.
2. Connect the cable into the connector. Fix the cable clamp.

SETTABLE FUNCTIONS OF EL520

CHANGING THE FOREND Fig. E

1. Unscrew the fixing screws and remove the forend.
2. Set another forend and screw in the fixing screws. Please note that a screw below the dead bolt is longer than the other screws. Use LOCTITE 243 on each fixing screw.

CHANGING THE HANDING OF THE TRIGGER BOLT Fig. F (Needed tool: 2 mm Allen key)

1. Press the trigger bolt inside the lock case until the Allen screw of the trigger bolt is shown on the cover side of the lock case.
2. Unscrew the Allen screw.
3. Pull out the trigger bolt and turn it around.
4. Put the trigger bolt back in its place and press it inside the lock case.
5. Screw in the Allen screw.

ATTACHING THE CABLE Fig. G

1. Connect the cable in the connector.
2. Use a cable tie to fix the cable to the lock case. Cut the cable tie short.

SETTING 8/9 SNAP SPINDLE ADAPTERS Fig. H

8/9 snap spindle adapters are set if the lock case is installed with 8mm spindle. The adapters must be set on the both sides of the lock case.

There are two flat sides and two sides with a cup in an adapter. The round markings on the handle follower of a lock case denote the direction, in which the adapter is set. With the motor locks the direction of the adapter has to be noticed!

TECHNISCHE DATEN

DEUTSCH

Spannung:	12 - 24V DC ($\pm 15\%$) 12 - 18V AC (-10%/+15%)
Strom:	12V DC 80 mA Ruhestrom 450 mA Normalbetrieb 1300 mA Anlaufspitzenstrom 24V DC 40 mA Ruhestrom 220 mA Normalbetrieb 600 mA Anlaufspitzenstrom
Ausgänge Mikroschalter	max. 0.8 A 30V AC/DC resist. 20 W
Betriebstemperatur:	-20°C bis +60°C
Riegel:	rechteckig, Hub 20 mm, Kreuzfalle, Hub 10 mm
Dornmaße:	55, 60, 65 mm (EL520, EL522) 30, 35, 40, 45 mm (EL420, EL422)
Stulpblech:	20, 24 mm (EL520) 24, 28 mm (EL420)
Drückernuss:	9 mm (8 mm mit Adapter)
Anschlusskabe:	EA218 (6 m) / EA219 (10 m) 16 x 0.14 mm ²
Riegel-Rückhaltezeit:	2 - 15 s
Abstand Türe/Zarge	2 – 5.5mm
Einstellbare Funktionen:	Mechanische: -Einstellung der Steuerfalle (rechte linke Türe)
Überwachung der Ausgänge:	Riegel ausgefahren Türe geschlossen Steuerfalle gedrückt Drücker betätigt Schließzylinder betätigt Sabotage
Schließbleche:	EA321, EA322, EA323, EA324

DIE SCHLÖSSER ENTSPRECHEN VOLLGENDEN STANDARDS

EN STANDARDS		
EN 179	3 7 6 1 1 3 4 2 A	Notausgänge
EN 1125	3 7 6 0 1 3 2 1/2 A	Anti-Paniktüren
EN 1634-1		Feuerschutztüren
EN 61000-6-1:2001		EMC
EN 61000-6-3:2001		EMC

ABLOY®
ANSCHLUBSCHEMA
EL420, EL422
EL520, EL522

12 - 24V DC +/-15%
 12 - 18V AC -10%/+15%, RMS

Überwachung
 Potentialfreie Relaiskontakte

TÜR

DRÜCKER

ZYLINDER

RIEGEL
eingefahren

RIEGEL
ausgefahren

ÖFFNUNG
RESERVE
GND

potentialfreier
Öffnungskontakt

12-24VDC 12-18VAC		POWER		S/N:	
1	AC/DC	BACKUP+	19	FA420 DELAY SWITCH 1 2 3 TIME 0 0 0 2s 0 0 1 3s 0 1 0 4s 0 1 1 5s 1 0 0 6s 1 0 1 8s 1 1 0 12s 1 1 1 15s	
2	AC/DC	BACKUP -	20		
3	NO OPEN	WHITE	21		
4	C DOOR	BLACK+VIOL.	22		
5	NC CLOSED	GREEN	23		
6	NO USED	YELLOW	24		
7	C HANDLE	RED	25		
8	NC NOT USED	BROWN	26		
9	NO USED	BLUE	27		
10	C CYLINDER	RED/GREEN	28		
11	NC NOT USED	ORANGE	29		
12	NO BOLT IN	TURQUOISE	30		
13	C	GREY	31		
14	NC BOLT OUT	PINK	32		
15	C				
16	OPENING				
17	RESERVED				
18	GND				

Rot

Schwarz

WEISS

SCHWARZ+VIOLETT

GRÜN

GELB

ROT

BRAUN

BLAU

ROT/GRÜN

ORANGE

TÜRKIS

GRAU

PINK

Sabotage Schlaufe*)

Externer Anschluss für
Backup-card

Anschlusskabel
ABLOY EA218 / EA219

Länge 6m/10m²
16 x 0.14 mm²

*) Potentialfreier Kontakt ist geschlossen
wenn der Anschlussstecker am Schloss
angesteckt ist.

Ausgänge externe Steuerung:

- Türe geschlossen
- Drücker nicht betätigt
- Schließzylinder nicht betätigt
- Riegel eingefahren
- Riegel ausgefahren



EN 179

DEUTSCH

INSTALLATION FÜR NOTAUSGÄNGE ENTSPRECHEND EN 179

Die folgenden Schlösser, Beschläge und Schließbleche (EA321/EA322/EA323/EA324) müssen als Set eingebaut werden, um der Norm EN 179 zu entsprechen.

Schlösser für Profiltüren	IKON DO 20.15.02	FSB DO 20.03.02, DO 20.03.01	HEWI DO 20.13.01, DO 20.13.02
EL420 EL422	S6B8	1016, 1023, 1056, 1070, 1080, 1088, 1090, 1117, 1118, 1119, 1137, 1146, 1155, 1160, 1161, 1162, 1177, 1178, 1191, 0612, 0616, 0617, 0619, 0625, 0627, 0628, 0646, 0662, 0665, 0680, 0681, 0682, 0688	111, 111.23, 114.23GK, 131, 132, 111X, 113X, 114X, 161X, 163X, 171X, 112X, 165X, 166X
Schlösser für Holztüren	IKON DO 20.15.01		
EL520 EL522	S4K6		

Funktionsprüfung nach der Installation

Notausgangs- und Funktionsempfindlichkeitstest:

- Benutzen Sie den Drücker der Panikseite.
- Bei Schlössern in Profiltüren ist der Kraftaufwand zum Öffnen des Schlosses ungefähr 15 N (ca. 1,5 Kilogramm bei 100 mm Hebelänge)
- Bei Schlössern in Holztüren ist der Kraftaufwand ungefähr 15 N (ca. 1,5 Kilogramm bei 100 mm Hebelänge). Entsprechend der Norm EN 179 muss dieser Kraftaufwand kleiner als 70 N sein.
- Schließen Sie die Türe langsam und prüfen Sie, ob das Schloss ordnungsgemäß verschließt.
- Prüfen Sie, ob der Riegel und die Falle ungehindert in das Schließblech einrasten können.

ⓘ Die Sicherheitsmerkmale des vorliegenden Produktes sind für die Übereinstimmung mit EN 179 wesentlich. Mit Ausnahme der in dieser Anleitung beschriebenen Änderungen, sind keine weiteren Änderungen jeder Art zulässig.

EN 1125

INSTALLATION FÜR ANTI-PANIK-AUSGÄNGE ENTSPRECHEND EN 1125

Die folgenden Schlösser, Stangengriffe/Druckstangen und Schließbleche (EA321/EA322/EA323/EA324) müssen als Set eingebaut werden um der Norm EN 1125 zu entsprechen.

Schlösser für Profiltüren	effeff DO 30.04	JPM DO 30.05	TESA DO 30.06
EL420 EL422	8000-00-1100 (-), 8000-10-1100 (PZ) 8000-00-1100 (-), 8000-11-1100 (RZ)	NORMA 870000-30-0A NORMA 870000-31-0A NORMA 870000-32-0A NORMA 870000-33-0A	UNIVERSAL SERIE 19709G9xx
Schlösser für Holztüren	effeff DO 30.04		
EL520 EL522	8000-00-1100 (-), 8000-20-1100 (PZ) 8000-00-1100 (-), 8000-21-1100 (RZ)		

Funktionsprüfung nach der Installation

Antipanikausgangs- und Funktionsempfindlichkeitstest:

- Benutzen Sie den Stangengriff/Druckstange der Panikseite.
- Bei Schlössern ist der Kraftaufwand zum Öffnen des Schlosses ungefähr 60 N (ca. 6 Kilogramm). Entsprechend der Norm EN 1125 muss dieser Kraftaufwand kleiner als 80 N sein.
- Schließen Sie die Türe langsam und prüfen Sie, ob das Schloss ordnungsgemäß verschließt.
- Prüfen Sie, ob der Riegel und die Falle ungehindert in das Schließblech einrasten können.

Anmerkung! Die Länge des Stangengriffes/Druckstange muss mindestens 60% der Türbreite betragen.

ⓘ Die Sicherheitsmerkmale des vorliegenden Produktes sind für die Übereinstimmung mit EN 1125 wesentlich. Mit Ausnahme der in dieser Anleitung beschriebenen Änderungen, sind keine weiteren Änderungen jeder Art zulässig.

Empfohlener Abstand vom Fußboden zum Stangengriff/Druckstange ist zwischen 900 mm-1100 mm.

Schmieren Sie die Schraubbolzen des Verriegelungskastens mindestens einmal im Jahr. Achtung! Die Firma Abloy Oy haftet nicht für Produkte bei denen diese Anweisungen nicht ordnungsgemäß befolgt wurden.

EINSTELLBARE FUNKTIONEN FÜR EL420

DEUTSCH

MONTAGE- UND DEMONTAGE DES STULPBLECHES Fig. A

1. Stellen Sie das Schloss so hin, dass das Stulpblech oben ist.
2. Entfernen Sie die Schrauben und nehmen Sie das Stulpblech vom Schloss. Achten Sie darauf, dass die Kreuzfalle und die beiden Buchsen nicht herunterfallen.
3. Geben Sie ein anderes Stulpblech aufs Schloss und befestigen Sie es wieder mit den dazugehörigen Schrauben. Benutzen Sie LOCTITE 243 um jede Schraube zu sichern.

ENTFERNEN DER SCHUTZ-ABDECKUNG Fig. B

Entfernen Sie zuerst die Schrauben des Schlosskastens an beiden Seiten und erst danach die Abdeckung durch Herunterziehen.

ÄNDERN DER STEUERFALLEN POS. (rechte/linke Türe) Fig. C (erforderliches Werkzeug: 2,5 mm Inbusschlüssel)

1. Stecken Sie den Inbusschlüssel auf der Rückseite des Schlosses zwischen den beiden Federn in den Steuerfallen Bolzen (**Fig. C1**).
2. Lösen Sie die Inbusschraube, damit der Steuerfallenbolzen vorwärts bewegt und herum gedreht werden kann (**Fig. C2**). Bitte beachten Sie, dass Sie die Inbusschraube nicht ganz herausdrehen.
3. Wenn die Steuerfalle wieder richtig positioniert ist, kann man die Inbusschraube wieder fest anziehen. (**Fig. C3**).

Wenn die neue Positionierung der Steuerfalle durchgeführt ist, bringen Sie die Schutzabdeckung wieder an.

BEFESTIGUNG DES ANSCHLUSSKABELS Fig. D1

1. Entfernen Sie die Schraube und die Kabelschelle.
2. Stecken Sie das Anschlusskabel in die vorgesehene Anschlussbuchse und montieren Sie die Kabelschelle wieder.

EINSTELLBARE FUNKTIONEN FÜR EL520

MONTAGE UND DEMONTAGE DES STULPBLECHES Fig. E

1. Stellen Sie das Schloss so hin, dass das Stulpblech oben ist.
2. Entfernen Sie die Schrauben und nehmen Sie das Stulpblech vom Schloss.
3. Geben Sie ein anderes Stulpblech aufs Schloss und befestigen Sie es wieder mit den dazugehörigen Schrauben. Benutzen Sie LOCTITE 243 um jede Schraube zu sichern.

ÄNDERN DER STEUERFALLEN POS. (rechte/linke Türe) Fig. F (erforderliches Werkzeug: 2 mm Inbusschlüssel)

1. Drücken Sie die Steuerfalle in den Schlosskasten, bis die Inbusschraube auf der Schlossseite zu sehen ist.
2. Schrauben Sie die Inbusschraube auf und nehmen Sie diese aus dem Schlosskasten.
3. Nehmen Sie die Steuerfalle aus dem Schlosskasten und drehen Sie diese um 180° in die gewünschte Position.
4. Setzen Sie die Steuerfalle in den Schlosskasten wieder ein.
5. Schrauben Sie die Inbusschraube wieder fest.

BEFESTIGUNG DES ANSCHLUSSKABELS Fig. G

1. Stecken Sie das Anschlusskabel in die vorgesehene Anschlussbuchse.
2. Benutzen Sie einen Kabelbinder, um das Anschlusskabel am Schlosskasten zu befestigen. Entfernen Sie den restlichen Kabelbinder

EINBAU DES ADAPTERS FÜR 8 mm DRÜCKERNUSS Fig. H

Die Adapter für die Drückernuss (9 mm auf 8 mm) müssen eingebaut werden, wenn man eine 8 mm Drückernuss benötigt. Diese Adapter müssen auf beiden Seiten des Schlosses montiert werden.

Es gibt zwei flache Seiten und zwei Seiten mit einer Schale im Adapter. Die runden Markierungen auf der Drückernuss des Schlosses legen fest, wie der Adapter eingesetzt werden muss. Bei der Verwendung der Adapter mit Motorschlössern ist die Richtung zu beachten.

DETAILS TECHNIQUES

FRANCAIS

Tension d'exploitation :	12 - 24V DC ($\pm 15\%$) 12 - 18V AC (-10 % / 15 %), RMS
Consommation :	12V DC 80 mA repos 450 mA 1300 mA maxi. 24V DC 40 mA repos 220 mA 600 mA maxi.
Sorties pour télésurveillance :	maximum 0.8 A 30V AC/DC résistance, 20 W
Température d'exploitation :	-20°C - +60°C
Saillies des pênes :	20 mm (pêne dormant), 10 mm (pêne double action)
Entraxe :	55, 60, 65 mm (EL520, EL522) 30, 35, 40, 45 mm (EL420, EL422)
Tête :	20, 24 mm (EL520, EL522) 24, 28 mm (EL420, EL422)
Carré :	9 mm (8 mm avec fourreau d'adaptation)
Câble de connexion:	EA218 (6 m) / EA219 (10 m) 16 x 0.14 mm ²
Temporisation:	2 - 15 s
Dégagement de la porte:	2 - 5.5 mm
Fonctions ajustables :	Fonctions mécaniques : - Sens d'ouverture du contre pêne
Sorties pour télésurveillance :	Pêne verrouillé Serrure ouverte Contre pêne rentré Béquille abaissée Cylindre utilisé Sabotage
Gâches :	EA321, EA322, EA323, EA324

TESTS SELON LES NORMES

EN STANDARDS		
EN 179	3 7 6 1 1 3 4 2 A	Sortie d'urgence
EN 1125	3 7 6 0 1 3 2 1/2 A	Issue de secours
EN 1634-1		Résistance au Feu
EN 61000-6-1:2001		EMC
EN 61000-6-3:2001		EMC



SCHEMA DE CABLAGE
EL420, EL422
EL520, EL522

12 - 24V DC +/-15%
 12 - 18V AC -10%/+15%, RMS

OUVERT

PORTE
 FERME

UTILISE
 BEQUILLE

NON UTILISE
 CYLINDRE
 NON UTILISE

PÊNE RENTRE
 PÊNE SORTI

Contrôle
 d'ouverture

OUVERTURE
 A la terre

Contrôle
 Contacts de télésurveillance

12-24VDC 12-18VAC		POWER		S/N:		EA420		CE	
1	AC / DC	19	BACKUP+	ROUGE	19	BACKUP+	ROUGE	1	0
2	AC / DC	20	BACKUP -	NOIR	20	BACKUP -	NOIR	2	0
3	NO OPEN	21	WHITE	BLANC	21	WHITE	BLANC	3	0
4	C DOOR	22	BLACK+VIOL.	NOIR+VIOLET	22	BLACK+VIOL.	NOIR+VIOLET	4	0
5	NC CLOSED	23	GREEN	VERT	23	GREEN	VERT	5	0
6	NO USED	24	YELLOW	JAUNE	24	YELLOW	JAUNE	6	0
7	C HANDLE	25	RED	ROUGE	25	RED	ROUGE	7	0
8	NC NOT USED	26	BROWN	MARRON	26	BROWN	MARRON	8	0
9	NO USED	27	BLUE	BLEU	27	BLUE	BLEU	9	0
10	C CYLINDER	28	RED/GREEN	ROUGE/VERT	28	RED/GREEN	ROUGE/VERT	10	0
11	NC NOT USED	29	ORANGE	ORANGE	29	ORANGE	ORANGE	11	0
12	NO BOLT IN	30	TURQUOISE	TURQUOISE	30	TURQUOISE	TURQUOISE	12	0
13	C	31	GREY	GRIS	31	GREY	GRIS	13	0
14	NC BOLT OUT	32	PINK	ROSE	32	PINK	ROSE	14	0
15	C							15	0
16	OPENING	DELAY SWITCH		1 2 3 TIME		CE		16	0
17	RESERVED	0 0 0		2s				17	0
18	GND	0 0 1		3s				18	0
		0 1 0		4s					0
		0 1 1		5s					0
		1 0 0		6s					0
		1 0 1		8s					0
		1 1 0		12s					0
		1 1 1		15s					0

Connexion externe pour
 carte de sauvegarde

Câble de connexion
 ABLOY EA218 / EA219

Longueur 6m/10m
 16 x 0.14 mm²

Boucle de sabotage du câble
 de contrôle *)

Informations de télésurveillance :

- Porte fermée
- Béquille non abaissée
- Clé du cylindre non utilisée
- Pêne rentré
- Pêne sorti

*) Le circuit électrique est fermé
 quand le câble de connexion est
 connecté au boîtier de serrure.



INSTALLATION DE DISPOSITIFS DE SORTIE D'URGENCE SELON LA NORME EN 179

Les serrures et béquilles suivantes peuvent être installées ensemble sur une porte de sortie de secours. Les gâches EA321/EA322/EA323/EA324 doivent être utilisées dans l'installation.

Serrures pour portes à profil	IKON DO 20.15.02	FSB DO 20.03.02, DO 20.03.01	HEWI DO 20.13.01, DO 20.13.02
EL420 EL422	S6B8	1016, 1023, 1056, 1070, 1080, 1088, 1090, 1117, 1118, 1119, 1137, 1146, 1155, 1160, 1161, 1162, 1177, 1178, 1191, 0612, 0616, 0617, 0619, 0625, 0627, 0628, 0646, 0662, 0665, 0680, 0681, 0682, 0688	111, 111.23, 114.23GK, 131, 132, 111X, 113X, 114X, 161X, 163X, 171X, 112X, 165X, 166X
Serrures pour portes en bois	IKON DO 20.15.01		
EL520 EL522	S4K6		

Vérification du fonctionnement après installation

Tests côté sortie libre (actif) et tests de sensibilité de fonctionnement :

- Utiliser la béquille de sortie.
- Dans les serrures pour porte à profil, la force de la béquille est d'environ 15 N (un poids d'environ 1.5 kg à une distance de 100 mm de l'axe de rotation de la béquille ouvrant la serrure).
- Dans les serrures pour porte bois, la force de la béquille est d'environ 15 N (un poids d'environ 1.5 kg à une distance de 100 mm de l'axe de rotation de la béquille ouvrant la serrure). Selon la norme EN 179, la force de la béquille doit être inférieure à 70 N.
- Fermer la porte lentement et vérifier que la serrure se verrouille.
- Vérifier que le pêne glisse à l'intérieur de la gâche.

ⓘ Les caractéristiques de sécurité de ce produit sont essentielles pour sa conformité avec la norme EN 179. Aucune modifications quelles qu'elles soient ne sont permises, sauf celles décrites dans ces instructions.

NORME EN 1125
INSTALLATION DES DISPOSITIFS D'ISSUE DE SECOURS SELON LA NORME EN 1125

Les serrures et les barres suivantes peuvent être installées ensemble sur une porte d'issue de secours. Les gâches EA321/EA322/EA323/EA324 doivent être utilisées dans cette installation.

Serrures pour portes à profil	effeff DO 30.04	JPM DO 30.05	TESA DO 30.06
EL420 EL422	8000-00-1100 (-), 8000-10-1100 (PZ) 8000-00-1100 (-), 8000-11-1100 (RZ)	NORMA 870000-30-0A NORMA 870000-31-0A NORMA 870000-32-0A NORMA 870000-33-0A	UNIVERSAL SERIE 19709G9xx
Serrures pour portes en bois	effeff DO 30.04		
EL520 EL522	8000-00-1100 (-), 8000-20-1100 (PZ) 8000-00-1100 (-), 8000-21-1100 (RZ)		

Vérification du fonctionnement après installation:

Tests côté sortie libre et tests de fonctionnement :

- Pousser la barre vers la porte côté sortie
- Ouvrir la serrure en poussant la barre d'environ 60 N (environ 6Kg). Selon la norme EN 1125, elle doit être inférieure à 80 N.
- Fermer lentement la porte et vérifier que la serrure se verrouille.
- Vérifier que les pènes glissent librement à l'intérieur de la gâche.

Noter que la longueur de la barre doit représenter au moins 60 % de la largeur de la porte !

ⓘ Les caractéristiques de sécurité de ce produit sont essentielles pour sa conformité avec la norme EN 1125. Aucune modifications quelles qu'elles soient ne sont permises, sauf celles décrites dans ces instructions.

La distance recommandée du sol à une béquille ou à une barre est entre 900 mm - 1100 mm.

Lubrifier les pènes de la serrure au moins une fois par an. Utiliser de la vaseline comme lubrifiant.

Noter que ABLOY Oy décline toute responsabilité en cas de non respect de ces recommandations.

FONCTIONS AJUSTABLES DE LA EL420

FRANCAIS

CHANGEMENT DE LA TETIERE **fig. A**

1. Mettre la serrure sur la table la têtère vers le haut.
2. Dévisser les vis de fixation et enlever la têtère. Attention à ce que le pêne double action ne tombe pas.
3. Installer une autre têtère et visser les vis. Utiliser de la LOCTITE 243 sur chaque vis de fixation.

ENLEVEMENT DU COUVERCLE DE PROTECTION **fig. B**

Dévisser les vis de fixation sur les deux côtés de la serrure et enlever le couvercle en tirant.

CHANGEMENT DE SENS DU CONTRE PENE **Fig. C**

(outil nécessaire : clé Allen de 2.5 mm)

1. Placer la clé Allen entre les deux ressorts à l'arrière du boîtier de la serrure dans la vis du contre pêne (**fig. C1**).
2. Desserrer la vis Allen pour que le contre pêne avance et puisse être retourné (**fig. C2**). Attention à ne pas dévisser complètement la vis Allen.
3. Quand le sens du contre pêne est modifié, serrer la vis Allen (**fig. C3**).

Quand le changement de sens a été fait, remettre le couvercle de protection.

FIXATION DU CABLE **fig.D**

1. Dévisser les vis de fixation et enlever l'attache du câble.
2. Brancher le câble aux connecteurs. Fixer l'attache du câble.

FONCTIONS DE LA EL520

CHANGEMENT DE LA TETIERE **Fig. E**

1. Dévisser les vis de fixation et enlever la têtère.
2. Mettre une autre têtère et la visser dans les vis de fixation. Noter que la vis en dessous du pêne dormant est plus longue que les autres vis. Utiliser de la LOCTITE 243 sur chaque vis de fixation.

CHANGEMENT DE SENS DU CONTRE PENE **Fig. F** (outil nécessaire : clé Allen de 2 mm).

1. Rentrer le contre pêne dans la serrure jusqu'à ce que l'on voit la vis Allen du contre-pêne sur le couvercle de la serrure.
2. Dévisser la vis Allen.
3. Retirer le contre pêne et le retourner.
4. Replacer le contre pêne à sa place et l'enfoncer à l'intérieur de la serrure.
5. Visser dans la vis Allen.

FIXATION DU CABLE **Fig. G**

1. Brancher le câble aux connecteurs.
2. Utiliser une attache pour fixer le câble à la serrure. Raccourcir l'attache.

INSTALLATION DES FOURREAUX D'ADAPTATION 8/9 mm **Fig. H**

Les fourreaux d'adaptation 8/9 mm sont utilisés si la serrure est installée avec un carré de 8 mm. Les adaptateurs doivent être mis sur les deux côtés de la serrure.

Il y a deux côtés plats et deux côtés incurvés dans l'adaptateur. Les indications rondes sur le fouillot de la serrure indiquent le sens dans lequel l'adaptateur doit être placé. Le sens de l'adaptateur a de l'importance avec les serrures motorisées

TECHNISCHE SPECIFICATIES

NEDERLANDS

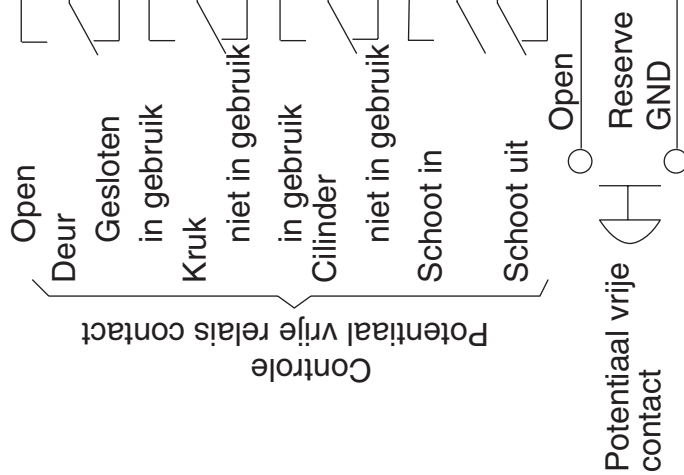
Aansluitspanning:	12-24V DC (15%) 12-18 V AC (-10% / +15%), RMS
Stroomafname:	12V DC 80 mA in rust 450 mA motor in bedrijf 1300 mA maximaal. Max 24V DC 40 mA in rust 220 mA motor in bedrijf 600 mA maximaal.
Maximale belasting:	Max. 0,8 A 30 V AC/DC, 20 W
Bedrijfstemperatuur:	-20°C - +60°C
Schootuitslag:	20 mm (nachtschoot), 10 mm (tweedelige dachtschoot)
Doornmaat:	55, 60, 65 mm (EL520, EL522) 30, 35, 40, 45 mm (EL420, EL422)
Voorplaat:	20, 24 mm (EL 520, EL522) 24, 28 mm (EL420, EL422)
Kruk gat:	9 mm (8 mm met krukadaptor) EA218 (6 m) / EA219 (10 m) 16 x 0.14 mm ²
Instelbare tijdsvertraging:	2 - 15 s
Sluitmaat:	2 – 5.5 mm
Aanpasbare functies:	Mechanische functies: - Aanpassen draairichting dmv trigger bolt
Uitgangssignalen:	Schoot uit / schoot in Slot open / Slot niet open Trigger bolt in Kruk neer Cilinder in gebruik Sabotage
Sluitplaat:	EA321, EA322, EA323, EA324

GOEDGEKEURD VOLGENS DE VOLGENDE EN-NORMEN**EN NORMEN**

EN 179	3 7 6 1 1 3 4 2 A	Nooddeuren
EN 1125	3 7 6 0 1 3 2 1/2 A	Paniekdeuren
EN 1634-1		Brand
EN 61000-6-1:2001		EMC
EN 61000-6-3:2001		EMC

ABLOY®
AANSLUITSCHEMA
EL420, EL422
EL520, EL522

12 - 24V DC +/-15%
12 - 18V AC -10%/+15%, RMS



12-24VDC 12-18VAC		POWER		S/N:		
1	AC / DC	19	BACKUP+	EA420 DELAY SWITCH Example 3s.		
2	AC / DC	20	BACKUP -			
3	NO OPEN	21	WHITE			
4	C DOOR	22	BLACK+VIOL.			
5	NC CLOSED	23	GREEN			
6	NO USED	24	YELLOW			
7	C HANDLE	25	RED			
8	NC NOT USED	26	BROWN			
9	NO USED	27	BLUE			
10	C CYLINDER	28	RED/GREEN			
11	NC NOT USED	29	ORANGE			
12	NO BOLT IN	30	TURQUOISE			
13	C	31	GREY			
14	NC BOLT OUT	32	PINK			
15	C					
16 OPENING		TIME				
17 RESERVED		1	0	2s		
18 GND		2	0	3s		
		3	0	4s		
		4	0	5s		
			1	6s		
			0	8s		
			1	10s		
			0	12s		
			1	15s		

Vertraging
schakelaar

Tijd

Relais voor control unit:

- Deur gesloten
- Kruk niet in gebruik
- Cilinder niet in gebruik
- Nachtschoot in
- Nachtschoot uit

Externe connector voor
Backup-card

Rood
Zwart

Wit
Zwart+violet

Groen

Geel

Rood

Bruin

Blauw

Rood/Groen

Oranje

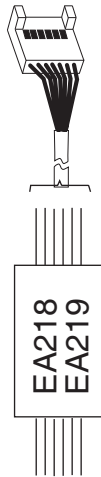
Turquoise

Grijs

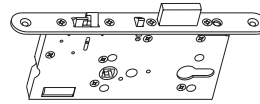
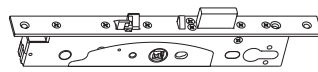
Roze

Controle kabel
sabotage kring *)

Aansluitkabel
ABLOY EA218 / EA219



Lengte 6m/10m
16 x 0.14 mm²



*) Potentiaal vrije kring is gesloten als de aansluitkabel aangesloten op de slotkast.



INSTALLATIE VAN VLUCHTWEG TECHNIEK CONFORM DE EN 179

NEDERLANDS

De volgende sloten en krukken zijn goedgekeurd voor montage in vluchtdeuren. Sluitplaten EA321/EA322/EA323/EA324 moeten worden toegepast.

Profieldeursloten	IKON DO 20.15.02	FSB DO 20.03.02, DO 20.03.01	HEWI DO 20.13.01, DO 20.13.02
EL420 EL422	S6B8	1016, 1023, 1056, 1070, 1080, 1088, 1090, 1117, 1118, 1119, 1137, 1146, 1155, 1160, 1161, 1162, 1177, 1178, 1191, 0612, 0616, 0617, 0619, 0625, 0627, 0628, 0646, 0662, 0665, 0680, 0681, 0682, 0688	111, 111.23, 114.23GK, 131, 132, 111X, 113X, 114X, 161X, 163X, 171X, 112X, 165X, 166X
Sloten voor houtendeuren	IKON DO 20.15.01		
EL520 EL522	S4K6		

Functiecontrole na installatie:

Controle van de paniekfunctie aan de vluchtzijde en gevoeligheidstest:

- Bedien de kruk aan de vluchtzijde
- In een profieldeur moet de kracht op de kruk ongeveer 15 N (1,5 kg) zijn op 100 mm vanaf het kruk gat om het slot te openen. Deze kracht mag conform de EN 179 niet meer zijn dan 70 N.
- In een houten deur moet de kracht ongeveer 25 N (2,5 kg) zijn op 100 mm vanaf het kruk gat om het slot te openen. Deze kracht mag conform de EN 179 niet meer zijn dan 70 N.
- Sluit de deur langzaam en controleer of de nachtschoot uit komt.
- Controleer of de beide nachtschooten vrij in de nachtschoot sparring loopt.

! De veiligheidsaspecten van dit product zijn essentieel voor de goedkeuring volgens de EN 179. Er mogen géén wijzigingen aan het slot worden aangebracht anders dan in deze instructie worden aangegeven.

INSTALLATIE VAN PANIEKDEUREN CONFORM DE EN 1125

De hier genoemde sloten en paniekbalken zijn goedgekeurd voor gezamenlijke installatie in een paniekdeur. De sluitplaat EA321/EA322/EA323/EA324 moeten worden gebruikt bij de installatie.

Profieldeursloten	effeff DO 30.04	JPM DO 30.05	TESA DO 30.06
EL420 EL422	8000-00-1100 (-), 8000-10-1100 (PZ) 8000-00-1100 (-), 8000-11-1100 (RZ)	NORMA 870000-30-0A NORMA 870000-31-0A NORMA 870000-32-0A NORMA 870000-33-0A	UNIVERSAL SERIE 19709G9xx
Sloten voor houtendeuren	effeff DO 30.04		
EL520 EL522	8000-00-1100 (-), 8000-20-1100 (PZ) 8000-00-1100 (-), 8000-21-1100 (RZ)		

Functiecontrole na installatie:

Controle van de paniekfunctie aan de vluchtzijde en gevoeligheidstest:

- Druk de paniekbalk aan de vluchtzijde naar de deur toe.
- De kracht om de deur te openen is ongeveer 60 N (6 kg). Deze kracht moet conform de EN 1125 minder dan 80 N zijn.
- Sluit de deur langzaam en controleer of de nachtschoot uit komt.
- Controleer of de nachtschoot vrij in de sluitplaat loopt.

! De veiligheidsaspecten van dit product zijn essentieel voor de goedkeuring volgens de EN 1125. Er mogen géén wijzigingen aan het slot worden aangebracht anders dan in deze instructie worden aangegeven.

De aanbevolen hoogte van de paniekbalk boven de vloer ligt tussen de 900–1100mm

De dag en nachtschoten van het slot dienen minimaal één maal per jaar gesmeerd te worden. Gebruik hiervoor een smeermiddel op vaseline basis.

Noot! Abloy Oy draagt geen verantwoordelijkheid voor de producten indien deze instructies niet worden opgevolgd.

FUNCTIE INSTELLINGEN VAN DE EL420

NEDERLANDS

Wisselen van de voorplaat Fig A

1. Zet het slot met de voorplaat naar boven op een ondergrond.
2. Verwijder de schroeven en de voorplaat. Let op dat de gedeelde dagschoot op zijn plaats blijft.
3. Plaats en andere voorplaat en draai de schroeven weer vast. Gebruik voor het vastzetten LOCTITE 243 op iedere schroef.

Het verwijderen van de beschermkap Fig. B

Verwijder de schroeven aan beide zijden van de slotkast en verwijder de kap door voorzichtig te trekken.

Aanpassen van de draairichting van de Trigger Bolt Fig. C

(Gebruik hiervoor een inbusleutel 2,5 mm)

1. Plaats de inbusleutel in het inbusboutje tussen de twee veren in de slotkast. **Fig C1**.
2. Draai het boutje los genoeg om de trigger bolt naar voren te trekken en om te draaien (**Fig. C2**). Het inbusboutje niet helemaal verwijderen.
3. Als de trigger bolt in de goede positie staat het inbusboutje weer vastdraaien (**Fig. C3**).

Plaats de beschermkap wederom als de draairichting is gewijzigd.

Het aansluiten van de kabel Fig. D

1. Draai de schroef los en verwijder de kabelklem.
2. Plaats de kabel in de connector en bevestig de kabelklem.

INSTELLEN VAN DE EL520

Het verwisselen van de voorplaat Fig E

1. Zet het slot met de voorplaat naar boven op een ondergrond.
2. Verwijder de schroeven en de voorplaat. Let op dat de gedeelde dagschoot blijft zitten. Plaats een andere voorplaat en draai de schroeven weer vast. Gebruik LOCTITE 243 op iedere schroef.

Aanpassen van de draairichting van de Trigger Bolt Fig. F

(Gebruik hiervoor een inbusleutel 2 mm)

1. Druk de trigger bolt in de slotkast zodat de inbus Schroef te zien is aan de zijkant van de slotkast.
2. Draai de inbus Schroef los.
3. Trek de trigger bolt uit de slotkast en draai deze om.
4. Druk de trigger bolt weer in de slotkast.
5. Draai de inbus Schroef weer vast.

HET AANSLUITEN VAN DE KABEL FIG. G

1. Plaats de kabel in de connector.
2. Gebruik een kabelklem om de kabel aan de slotkast te bevestigen. Knip de kabelklem kort af.

Plaatsen van 8/9 verloophuls Fig. H

8/9 gedeelde wisselstift adapters worden gebruikt als de sloten worden gebruikt met een 8 mm krukstift. De adapters moeten aan beide zijden van het slot worden toegepast. Aan de adapter zitten twee platte en twee zijden met een sparring. De markering op het slot geven aan in welke richting de adapter moet staan. Bij motorsloten is de richting van de adapter van belang.

DATOS TÉCNICOS

ESPAÑOL

Voltaje:	12 - 24Vcc ($\pm 15\%$) 12 - 18Vca (-10% / $+15\%$), eficaz
Intensidad:	12V DC 80 mA con cerradura inactiva 450 mA durante el uso 1300 mA max. 24V DC 40 mA con cerradura inactiva 220 mA durante el uso 600 mA max.
Relés:	Max. 0.8 A 30V ca/cc resist, 20 W
Temperatura de Operación:	-20°C - +60°C
Salida de Palanca:	20 mm (palanca), 10 mm (picaporte de doble acción)
Entrada:	55, 60, 65 mm (EL520, EL522) 35, 45 mm (EL420, EL422)
Nueca:	9 mm (8 mm con adaptador)
Cable de Conexión:	EA218 (6m) / EA219 (10m) 16 x 0.14mm ²
Temporización:	2 - 15 s
Holgura de Puerta:	2 - 5.5 mm
Funciones Ajustables:	Mecánicas: - Dirección de Apertura (disparador)
Señales Monitorizadas:	Palanca fuera Cerradura abierta Disparador dentro Manilla accionada Cilindro en uso Sabotaje
Cerradero:	EA321, EA322, EA323, EA324

NORMATIVA

EN STANDARDS		
EN 179	3 7 6 1 1 3 4 2 A	Dispositivos
EN 1125	3 7 6 0 1 3 2 1/2 A	Dispositivos Antipánico
EN 1634-1		Fuego
EN 61000-6-1:2001		Compatibilidad Electromagnética
EN 61000-6-3:2001		Compatibilidad Electromagnética



ESQUEMA DE CABLEADO
EL420, EL422
EL520, EL522

12 - 24Vcc (± 15%)

12 - 18Vca (-10% / +15%), eficaz

Abierto

Puerta

Cerrado

En uso

Manilla

No en uso

En uso

Cilindro

No en uso

Palanca dentro

Palanca fuera

Apertura

Reserve

GND

Monitorización
 Contactos de Pie libres de potencial

12-24VDC 12-18VAC		POWER		S/N:	
1	AC / DC	19	BACKUP+	EA420	
2	AC / DC	20	BACKUP -	CE	
3	NO OPEN	21	WHITE	DELAY SWITCH	
4	C DOOR	22	BLACK+VIOL.	1 2 3 4	1 2 3 TIME
5	NC CLOSED	23	GREEN	0 0 0 0	0 2s
6	NO USED	24	YELLOW	0 0 1 0	1 3s
7	C HANDLE	25	RED	0 1 0 0	1 4s
8	NC NOT USED	26	BROWN	0 1 1 1	1 5s
9	NO USED	27	BLUE	1 0 0 0	1 6s
10	C CYLINDER	28	RED/GREEN	1 1 0 1	1 8s
11	NC NOT USED	29	ORANGE	1 1 1 0	1 12s
12	NO BOLT IN	30	TURQUOISE	1 1 1 1	1 15s
13	C BOLT IN	31	GREY	Example 3s.	
14	NC BOLT OUT	32	PINK		
15	C BOLT OUT				
16	OPENING				
17	RESERVED				
18	GND				

Conexión externa
 Backup-card

Rojo
 Negro

Blanco
 Negro + Violeta
 Verde

Cable de Conexión
 ABLOY EA218 / EA219

Longitud 6m/10m
 16 x 0.14 mm²

Cable de Monitorización
 de Sabotaje *)

- Reles de control operan cuando:
- puerta cerrada
 - manilla no accionada
 - cilindro no utilizado
 - palanca no retirada
 - palanca fuera

*) El circuito de monitorización está cerrado cuando el cable se encuentra conectado a la cerradura.



INSTALACIÓN DE LADO CORRESPONDIENTE CONFORME A LA NORMA EN 179

ESPAÑOL

Las siguientes cerraduras y manillas se encuentran certificadas para ser instaladas en cualquier salida de emergencia. Los cerraderos EA321/EA322/EA323/EA324 deben ser utilizados en esta instalación.

CERRADURAS DE PERFIL METALICO	IKON DO 20.15.02	FSB DO 20.03.02, DO 20.03.01	HEWI DO 20.13.01, DO 20.13.02
EL420 EL422	S6B8	1016, 1023, 1056, 1070, 1080, 1088, 1090, 1117, 1118, 1119, 1137, 1146, 1155, 1160, 1161, 1162, 1177, 1178, 1191, 0612, 0616, 0617, 0619, 0625, 0627, 0628, 0646, 0662, 0665, 0680, 0681, 0682, 0688	111, 111.23, 114.23GK, 131, 132, 111X, 113X, 114X, 161X, 163X, 171X, 112X, 165X, 166X
CERRADURAS DE MADERA Y METALICAS	IKON DO 20.15.01		
EL520 EL522	S4K6		

Verificación funcional tras la instalación:

Comprobaciones a realizar en el lado correspondiente al interior del edificio:

- Actúe sobre la manilla del lado interior. El funcionamiento es correcto si la palanca se retira independientemente de la situación del control eléctrico.
- En las cerraduras para puertas de perfil metálico la fuerza a realizar sobre la manilla para abrir la puerta es de alrededor de 15N (aproximadamente 1.5kg de peso situados a 100mm del eje de la misma).
- En las cerraduras para puertas de madera la fuerza a realizar sobre la manilla para abrir la puerta es de alrededor de 25N (aproximadamente 2.5kg de peso situados a 100mm del eje de la misma). De acuerdo con la norma EN 179, esta ha de ser menor que 70N.
- Cierre la puerta lentamente y compruebe que la puerta se cierra
- Compruebe que la palanca se desliza suavemente en el cerradero.

! Los parámetros de seguridad de este producto son esenciales para el cumplimiento de la norma EN 179. No está permitido efectuar ninguna modificación no descrita en estas instrucciones.

INSTALACIÓN DE DISPOSITIVOS ANTIPANICO CONFORME A LA NORMA EN 1125

Las siguientes cerraduras y dispositivos antipánico se encuentran certificados para ser instalados en cualquier salida de antipánico. Los cerraderos EA321/EA322/EA323/EA324 deben ser utilizados en esta instalación.

CERRADURAS DE PERFIL METALICO	effeff DO 30.04	JPM DO 30.05	TESA DO 30.06
EL420 EL422	8000-00-1100 (-), 8000-10-1100 (PZ) 8000-00-1100 (-), 8000-11-1100 (RZ)	NORMA 870000-30-0A NORMA 870000-31-0A NORMA 870000-32-0A NORMA 870000-33-0A	UNIVERSAL SERIE 19709G9xx
CERRADURAS DE MADERA Y METALICAS	effeff DO 30.04		
EL520 EL522	8000-00-1100 (-), 8000-20-1100 (PZ) 8000-00-1100 (-), 8000-21-1100 (RZ)		

Verificación funcional tras la instalación:

- Presione el Dispositivo Antipánico. El lado antipánico ha sido fijado adecuadamente si la palanca de la cerradura se retira independientemente del estado del control eléctrico.
- La fuerza necesaria para retirar la palanca (y desbloquear, de este modo, la puerta), ha de ser inferior a 80N.
- Cierre la puerta lentamente y compruebe que la palanca se dispara de forma automática
- Compruebe que tanto el picaporte como la palanca se introducen de forma holgada en su emplazamiento.

Atención!: la longitud de la barra debe ser de –al menos- un 60% de la anchura de la puerta.

! Las características de Seguridad de este producto son esenciales para el cumplimiento de la normativa EN 1125. No está permitida ninguna modificación fuera de las indicadas en este manual.

La distancia recomendada entre el suelo y la barra es de entre 900-1100mm.

Engrase la palanca y el picaporte al menos una vez al año. Utilice lubricante del tipo Vaselina. ESPAÑOL

Atención!: ABLOY OY no se hace responsable del funcionamiento de la cerradura en caso de que estas instrucciones no sean respetadas.

FUNCIONES AJUSTABLES DEL MODELO EL420

CAMBIO DE FRENTE Fig. A

1. Coloque la cerradura con el frente boca arriba sobre la mesa
2. Desenrosque los tornillos de fijación y retire el frente. Tenga cuidado en que el picaporte de doble acción y sus dos casquillos no se caigan.
3. Coloque el nuevo frente y enrosque nuevamente los tornillos. Utilice LOCTITE 243 en cada uno de ellos.

RETIRADA DE LA CUBIERTA PROTECTORA Fig. B

Desenrosque los tornillos de fijación en ambos lados de la caja y retire la misma tirando hacia fuera.

DETERMINACIÓN DE LA MANO DEL DISPARADOR Fig. C (Herramienta: llave Allen de 2.5mm)

1. Sitúe la llave Allen en el tornillo Allen de la parte posterior del Disparador, situado entre los 2 muelles visibles desde la parte posterior de la caja de la cerradura (**Fig. C1**)
2. Afloje el tornillo Allen hasta que el Disparador pueda ser extraído parcialmente y girado (**Fig. C2**). Asegúrese de no desenroscar el tornillo en su totalidad.
3. Una vez cambiado la mano del mismo, vuelva a apretar el tornillo Allen. (**Fig. C3**)

Cuando todos los ajustes hayan sido realizados, puede colocarse de nuevo la cubierta de protección.

FIJACIÓN DEL CABLE Fig. D

1. Desenrosque el tornillo de fijación y retire el sujetacables
2. Conecte el conector en su sitio. Reemplace el sujetacables.

FUNCIONES AJUSTABLES DEL MODELO EL520

CAMBIO DE FRENTE Fig. E

1. Desenrosque los tornillos de fijación y retire el frente.
2. Coloque el nuevo frente y fije nuevamente los tornillos. Observe que el tornillo bajo la palanca es más largo que el resto de los tornillos. Utilice LOCTITE 243 en cada tornillo.

DETERMINACION DE LA MANO DEL DISPARADOR Fig. F (Herramienta: llave Allen de 2mm)

1. Presione el disparador hacia dentro de la cerradura hasta que se vea la cabeza del tornillo Allen a través de uno de los agujeros laterales de la caja.
2. Desenrosque el tornillo Allen
3. Extraiga el disparador y déle la vuelta.
4. Coloque el disparador nuevamente en su sitio y presione hacia adentro hasta mostrar la cabeza del tornillo Allen a través del agujero correspondiente en la caja.
5. Apriete nuevamente el tornillo Allen.

FIJACION DEL CABLE Fig. G

1. Conecte el cable al conector
2. Utilice una brida para fijar el cable a la caja.

USO DE LOS ADAPTADORES DE NUECA DE 8/9 Fig. H

Los adaptadores de nueca de 8/9 se utilizan cuando la cerradura se instala con un cuadradillo de 8mm. Los adaptadores deben introducirse en ambos lados de la cerradura. El adaptador dispone de dos lados planos y de dos lados con solapa. Las marcas en la nueca indican la dirección en la que ha de situarse el adaptador. En caso de no existir marcas en la nueca, esto quiere decir que la posición del adaptador no es relevante.

PARAMETRY TECHNICZNE

POLSKI

Napięcie zasilania:	12 – 24V DC ($\pm 15\%$) 12 – 24V AC (-10% / $+15\%$), RMS
Pobór prądu:	12V DC Spoczynkowy 80 mA Normalny 450 mA Maksymalny 1300 mA 24V DC Spoczynkowy 40 mA Normalny 220 mA Maksymalny 600 mA
Styki przekaźników :	Max. 0,8 A 30V AC/DC, 10W
Zakres temperatur otoczenia:	-20°C do $+60^{\circ}\text{C}$
Wsunięcie rygli:	20mm (rygiel główny), 10mm (zatrask)
Backset:	55, 60, 65 mm (EL520, EL522) 30, 35, 40, 45 mm (EL420, EL422)
Blacha czołowa:	20, 24 mm (EL520, EL522) 24, 28 mm (EL420, EL422)
Trzpień klamki:	9 mm (8 mm with snap spindle adapter)
Kabel elektryczny:	EA218 (6 m) / EA219 (10 m) 16 x 0.14 mm ²
Czas otwarcia:	2–15 s
Odległość drzwiami a ościeżnicą:	2 – 5.5 mm
Funkcje przestawiane:	Kierunek otwierania Klamka ewakuacyjna (EL560, EL562, EL460, EL462)
Monitoring **):	pozycja rygla pozycja spustu naciśnięcie klamki użycie klucza sabotaż
Blachy ościeżnicowe:	EA321, EA322, EA323, EA324

TESTOWANE ZGODNIE Z PONIŻSZYMI NORMAMI

Normy Europejskie		
EN 179	3 7 6 1 1 3 4 2 A	Wyjścia ewakuacyjne
EN 1125	3 7 6 0 1 3 2 1/2 A	Wyjścia paniczne
EN 1634-1		P.poz
EN 61000-6-1:2001		EMC
EN 61000-6-3:2001		EMC



**SCHEMAT ELEKTRYCZNY
EL420, EL422
EL520, EL522**

12 - 24V DC +/-15%
12 - 18V AC -10%/+15%, RMS

Otwarte

Drzwi

Zamknięte

Naciśnięta

lamka

Nie naciśnięta

Używany

Klucz

Nie używany

Rygiel wewnętrzny

Rygiel na wewnątrz

Prezylacznik
Otwórz/Zamknij

Otwarcia

Rezertwowy

GND

Wyjścia monitoringu

12-24VDC 12-18VAC		S/N:	
1 AC / DC	2 AC / DC	POWER	
3 NO OPEN	4 C DOOR		
5 NC CLOSED	6 NO USED		
7 C HANDLE	8 NC NOT USED		
9 NO USED	10 C CYLINDER		
11 NC NOT USED	12 NO BOLT IN		
13 C	14 NC BOLT OUT		
15 C	16 OPENING		
17 RESERVED	18 GND		
		CONTROLS	
		DELAY SWITCH	
		1 2 3 TIME	
		0 0 0 2s	
		0 0 1 3s	
		0 1 0 4s	
		0 1 1 5s	
		1 0 0 6s	
		1 0 1 8s	
		1 1 0 12s	
		1 1 1 15s	
		Tijid	

FA420



Vertraging
schakelaar

Styki przełączników w stanie gdy:

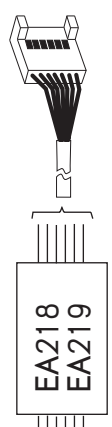
- Drzwi zamknięte
- Klamka nie naciśnięta
- Klucz nieużywany
- Rygiel nie wewnętrzny
- Rygiel na zewnątrz

Backup-card



- Biały
- Czarny+Fiolet
- Zielony
- Żółty
- Ozerwony
- Brazowy
- Niebieski
- Zielono/Czerwony
- Pomarańczowy
- Turkosowy
- Szary
- Różowy

Kabel polaczeniowy
ABLOY EA218 / EA219



Długość 6m / 10m
16 x 0.14 mm²

PETLA SABOTAŻOWA *)

**) Pętla jest zamknięta gdy kabel polaczeniowy jest podłączony do zamka.



WYJŚCIA EWAKUACYJNE INSTALACJA ZGODNIE Z NORMĄ EN 179 POLSKI

Wymienione poniżej zamki posiadają aprobatę EN 179 wyłącznie w połączeniu z wymienionymi poniżej okuciami. Dodatkowo, aby spełniona była norma EN 179 podczas instalacji muszą być użyte następujące blachy ościeżnicowe: EA321, EA322, EA323, EA324.

Zamki do drzwi wąskoprofilowych	IKON DO 20.15.02	FSB DO 20.03.02, DO 20.03.01	HEWI DO 20.13.01, DO 20.13.02
EL420 EL422	S6B8	1016, 1023, 1056, 1070, 1080, 1088, 1090, 1117, 1118, 1119, 1137, 1146, 1155, 1160, 1161, 1162, 1177, 1178, 1191, 0612, 0616, 0617, 0619, 0625, 0627, 0628, 0646, 0662, 0665, 0680, 0681, 0682, 0688	111, 111.23, 114.23GK, 131, 132, 111X, 113X, 114X, 161X, 163X, 171X, 112X, 165X, 166X
Zamki do drzwi metalowych I drewnianych	IKON DO 20.15.01		
EL520 EL522	S4K6		

Sprawdzenie poprawności montażu:

- Naciskając klamkę wewnętrzną sprawdź czy rygiel poprawnie i bez zacięć cofa się do kasety zamka. Klamka wewnętrzna powinna cofnąć rygiel niezależnie od sterowania elektrycznego.
- W przypadku drzwi wąskoprofilowych siła potrzebna do pełnego naciśnięcia klamki powinna wynosić około 15N (w przybliżeniu 1,5 kg) mierzona w odległości 100mm od osi klamki.
- W przypadku drzwi wąskoprofilowych siła potrzebna do pełnego naciśnięcia klamki powinna wynosić około 25N (w przybliżeniu 2,5 kg) mierzona w odległości 100mm od osi klamki. Zgodnie z normą EN 179 siła ta musi być mniejsza niż 70N.
- Zamknij drzwi powoli i sprawdź czy zamek poprawnie się rygluje.
- Sprawdź czy rygiel zamka swobodnie i bez oporów wchodzi w otwory blachy ościeżnicowej

! Cechy produktu zapewniające bezpieczeństwo spełniają wymagania normy EN179. Niedopuszczalne jest dokonywanie jakichkolwiek modyfikacji oraz czynności innych niż opisane w tej instrukcji.

WYJŚCIA ANTYPANICZNE INSTALACJA ZGODNIE Z NORMĄ EN 1125

Wymienione poniżej zamki posiadają aprobatę EN 1125 wyłącznie w połączeniu z wymienionymi poniżej dźwigniami. Dodatkowo, aby spełniona była norma EN 1125 podczas instalacji muszą być użyte następujące blachy ościeżnicowe: EA321, EA322, EA 323, EA324.

Zamki do drzwi wąskoprofilowych	effeff DO 30.04	JPM DO 30.05	TESA DO 30.06
EL420 EL422	8000-00-1100 (-), 8000-10-1100 (PZ) 8000-00-1100 (-), 8000-11-1100 (RZ)	NORMA 870000-30-0A NORMA 870000-31-0A NORMA 870000-32-0A NORMA 870000-33-0A	UNIVERSAL SERIE 19709G9xx
Zamki do drzwi metalowych I drewnianych	effeff DO 30.04		
EL520 EL522	8000-00-1100 (-), 8000-20-1100 (PZ) 8000-00-1100 (-), 8000-21-1100 (RZ)		

Sprawdzenie poprawności montażu:

- Naciskając dźwignie sprawdź czy rygiel poprawnie i bez zacięć cofa się do kasety zamka. Dźwignia powinna cofnąć rygiel niezależnie od sterowania elektrycznego.
- Siła potrzebna do otwarcia zamka poprzez naciśnięcie dźwigni powinna wynosić około 60N (w przybliżeniu 6kg). Zgodnie z normą EN 1125 siła ta musi być mniejsza niż 80N.
- Zamknij powoli drzwi i sprawdź czy zamek poprawnie się rygluje.
- Sprawdź czy rygiel zamka swobodnie i bez oporów wchodzi w otwór blachy ościeżnicowej.

Uwaga! Długość dźwigni antypanicznej powinna wynosić, co najmniej 60% szerokości drzwi.

! Cechy produktu zapewniające bezpieczeństwo spełniają wymagania normy EN1125. Niedopuszczalne jest dokonywanie jakichkolwiek modyfikacji i przeróbek.

Zalecana wysokość od posadzki do klamki lub dźwigni powinna zawierać się w przedziale 900mm-1100mm.

Rygle zamka powinny być smarowane, co najmniej raz w roku smarem wazelinowym.

Producent nie ponosi odpowiedzialności za nieprawidłowe działanie zamka w przypadku nie przestrzegania niniejszej instrukcji.

FUNKCJE PRZESTAWIANE EL420

POLSKI

WYMIANA BLACHY CZOŁOWEJ Rys. A

1. Położyć zamek na stole blachą czołową do góry.
2. Odkręcić wkręty mocujące i zdjąć blachę czołową. Należy uważać, na aby zatrzask oraz dwie tuleje nie wypadły z kasety zamka.
3. Założyć drugą blachę czołową i przykręcić wkręty mocujące. Należy użyć LOCTITE 243 do każdego wkręta.

ZDJĘCIE OSŁONY ZABEZPIEZAJĄCEJ Rys.B

Odkręcić wkręty mocujące z obydwu stron zamka i zdjąć osłon.

ZMIANA STRONNOSCI ZAMKA Rys.C (należy użyć klucza ampulowego 2.5mm)

1. Odkręcić wkręt mocujący znajdujący się z tyłu zamka pomiędzy dwoma sprężynami (**Rys.C1**).
2. Obrócić spust zamka o 180° (**Rys. C2**).
3. Dokręcić wkręt mocujący (**Rys.C3**).

Po zakończonych ustawieniach należy założyć osłonę zabezpieczającą zamka.

PODŁĄCZENIE KABLA ELEKTRYCZNEGO Rys.D

1. Odkręcić wkręt mocujący zdejmij klamrę.
2. Podłączyć kabel do styków na zamków i zamontować klamrę.

MONTAŻ ADAPTERA 8/9 Rys. H

Adapter 8/9 wymagany jest podczas instalacji z klamkami o trzpieniu 8mm. Adaptery muszą być umieszczone z dwóch stron zamka. Adapter posiada dwa płaskie boki oraz dwa z wytłoczeniami. Okrągłe znaki na zamku określają kierunek pozycje adaptera.

FUNKCJE PRZESTAWIANE EL520

WYMIANA BLACHY CZOŁOWEJ Rys. E

1. Odkręcić wkręty mocujące i zdjąć blachę czołową.
2. Założyć drugą blachę czołową i przykręcić wkręty mocujące. Należy użyć LOCTITE 243 do każdego wkręta.

ZMIANA STRONNOSCI ZAMKA Rys. F (należy użyć klucza ampulowego 2 mm)

1. Wcisnąć spust do kasety zamka.
2. Odkręcić wkręt mocujący.
3. Wyjąć wkręt mocujący.
4. Obrócić spust o 180°.
5. Włożyć spust i wcisnąć do kasety zamka.
6. Dokręcić wkręt mocujący.

PODŁĄCZENIE KABLA ELEKTRYCZNEGO Rys.G

1. Podłączyć kabel do styków na zamku.
2. Przymocować kabel zapinką do kasety zamka.

MONTAŻ ADAPTERA 8/9 Rys. H

Adapter 8/9 wymagany jest podczas instalacji z klamkami o trzpieniu 8mm. Adaptery muszą być umieszczone z dwóch stron zamka. Adapter posiada dwa płaskie boki oraz dwa z wytłoczeniami. Okrągłe znaki na zamku określają kierunek pozycje adaptera.

ТЕХНИЧЕСКАЯ СПЕЦИФИКАЦИЯ

ПО-РУССКИ

Рабочее напряжение:	12 – 24 В пост. ($\pm 15\%$) 12 – 18 В перем. (-10% / +15%), RMS
Ток:	12 В пост. 80 мА пробельный 450 мА работа от мотора 1300 мА макс. 24 В пост. 40 мА пробельный 220 мА работа от мотора 600 мА макс.
Выходы для индикации:	Макс. 0.8 А 30 В перем./пост. резист., 20 В
Рабочая температура:	-20°C - +60°C
Выход ригеля:	20 мм (прямой ригель), 10 мм (ригель двойного действия)
Расстояние от передней планки до середины шпинделя:	55, 60, 65 мм (EL520, EL522) 30, 35, 40, 45 мм (EL420, EL422)
Передняя планка:	20, 24 мм (EL520, EL522) 24, 28 мм (EL420, EL422)
Шпиндель:	9 мм (8 мм с адаптером шпинделя)
Кабель для соединения:	ABLOY EA218 (6м) / EA219 (10м) 16 x 0,14 мм ²
Регулируемая задержка:	2 - 5 с
Дверной зазор:	2 - 5.5 мм
Регулируемые функции:	Механическое функционирование:
Выходы для контроля:	Ригель фиксирован Замок открыт Язычок внутри Ручка использована Цилиндр использован Саботаж
Запорная планка:	EA321, EA322, EA323, EA324

ТЕСТИРОВАНИЕ СОГЛАСНО СТАНДАРТАМ

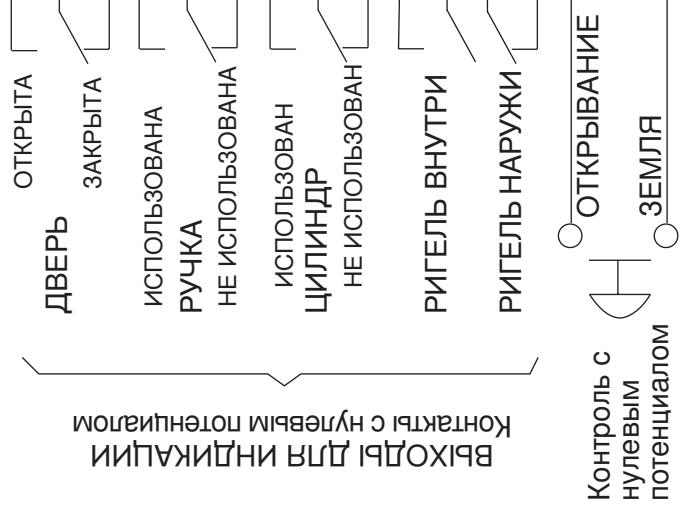
EN 179	3 7 6 1 1 3 4 2 A	Выход
EN 1125	3 7 6 0 1 3 2 1/2 A	Аварийный выход
EN 1634-1		Пожар
EN 61000-6-1:2001		Электромагнитная совместимость
EN 61000-6-3:2001		Электромагнитная совместимость

ГОСТ Р



ABLOY®
СХЕМА ПОДКЛЮЧЕНИЯ
EL420, EL422
EL520, EL522

12 - 24V DC +/-15%
 12 - 18V AC -10%/+15%, RMS



Выходы для индикации контактов с нулевым потенциалом

12-24VDC 12-18VAC		S/N:		EA420		CE	
1	AC / DC	19	BACKUP +	1	1	3	TIME
2	AC / DC	20	BACKUP -	0	0	0	2s
3	NO OPEN	21	WHITE	0	0	1	3s
4	C DOOR	22	BLACK+VIOL.	0	0	1	4s
5	NC CLOSED	23	GREEN	0	1	0	4s
6	NO USED	24	YELLOW	0	1	1	5s
7	C HANDLE	25	RED	1	0	0	6s
8	NC NOT USED	26	BROWN	1	0	1	8s
9	NO USED	27	BLUE	1	1	0	12s
10	C CYLINDER	28	RED/GREEN	1	1	1	15s
11	NC NOT USED	29	ORANGE				
12	NO	30	TURQUOISE				
13	C BOLT IN	31	GREY				
14	NC	32	PINK				
15	C BOLT OUT						
16 OPENING		DELAY SWITCH		CE			
17 RESERVED	 1 2 3 4 Example 3s.						
18 GND	CONTROLS		ВРЕМЯ				

РЕЗЕРВ+ КРАСНЫЙ
 РЕЗЕРВ- ЧЕРНЫЙ

Соединение резервной платы

БЕЛЫЙ
 ЧЕРНЫЙ+ФИОЛЕТ
 ЗЕЛЕНЫЙ
 ЖЕЛТЫЙ
 КРАСНЫЙ
 КОРИЧНЕВЫЙ
 СИНИЙ
 КРАСНЫЙ/ЗЕЛЕНый
 ОРАНЖЕВый
 БИРЮЗОВый
 СЕРый
 РОЗОВый

Кабель для соединения ABLOY EA218 / EA219



Длина 6м / 10м 16 x 0,14 мм²

Индикация переключки саботаж *

- Реле блока управления:
- Дверь закрыта
 - Ручка не использована
 - Цилиндр не использован
 - Ригель не внутри
 - Ригель наружи

*) Переключка с нулевым потенциалом замкнутый, когда соединительный кабель соединен с корпусом замка.



УСТАНОВКА УСТРОЙСТВ ДЛЯ ЗАПАСНЫХ ВЫХОДОВ СОГЛАСНО EN 179

Нижеуказанные корпуса замков и ручки одобрены вместе для установки в дверях запасных выходов. Запорная планка EA321/EA322/EA323/EA324 должна быть смонтирована.

Замки профильных дверей	IKON DO 20.15.02	FSB DO 20.03.02, DO 20.03.01	HEWI DO 20.13.01, DO 20.13.02
EL420 EL422	S6B8	1016, 1023, 1056, 1070, 1080, 1088, 1090, 1117, 1118, 1119, 1137, 1146, 1155, 1160, 1161, 1162, 1177, 1178, 1191, 0612, 0616, 0617, 0619, 0625, 0627, 0628, 0646, 0662, 0665, 0680, 0681, 0682, 0688	111, 111.23, 114.23GK, 131, 132, 111X, 113X, 114X, 161X, 163X, 171X, 112X, 165X, 166X
Замки сплошных	IKON DO 20.15.01		
EL520 EL522	S4K6		

Проверить функционирование после монтажа:

Тестирование ручки выхода (активной ручки) на функционирование и чувствительности функционирования:

- Нажать ручку для выхода (с внутренней стороны).
- В профильной двери усилие открывания замка ручкой составляет примерно 15 Н (вес около 1,5 кг на расстоянии 100 мм от шпинделя ручки открывает замок). Согласно стандарту EN 179 оно должно быть меньше 70 Н.
- В сплошных дверях усилие открывания замка составляет примерно 15 Н (вес около 1,5 кг на расстоянии 100 мм от шпинделя ручки открывает замок). Согласно стандарту EN 179 оно должно быть меньше 70 Н.
- Закрывать дверь медленно и убедиться в том, что замок фиксируется.
- Убедиться в том, что ригели входят свободно в запорную планку.

ⓘ Свойства безопасности данной продукции соответствуют стандарту EN 179. Никакие модификации, кроме тех, которые указаны в данной инструкции, не допускаются.

EN 1125
УСТАНОВКА УСТРОЙСТВ АВАРИЙНОГО ВЫХОДА СОГЛАСНО EN 1125

Нижеуказанные корпуса замков и толкатели одобрены для использования вместе на дверях аварийного выхода. Запорная планка EA321/EA322/EA323/EA324 должна монтироваться.

Замки профильных дверей	effeff DO 30.04	JPM DO 30.05	TESA DO 30.06
EL420 EL422	8000-00-1100 (-), 8000-10-1100 (PZ) 8000-00-1100 (-), 8000-11-1100 (RZ)	NORMA 870000-30-0A NORMA 870000-31-0A NORMA 870000-32-0A NORMA 870000-33-0A	UNIVERSAL SERIE 19709G9xx
Замки сплошных	effeff DO 30.04		
EL520 EL522	8000-00-1100 (-), 8000-20-1100 (PZ) 8000-00-1100 (-), 8000-21-1100 (RZ)		

Контроль функционирования после монтажа:

Тестирование штанга для выхода (активного штанга) на функционирование и чувствительности функционирования:

- Толкать штангу к двери со стороны выхода.
- Усилие открывания замка при толкании штанги составляет примерно 60 Н (около 6 кг). Согласно EN 1125 оно должно быть меньше 80 Н.
- Закрывать дверь медленно и убедиться в том, что замок фиксируется.
- Убедиться в том, что ригели входят свободно в запорную планку.

Внимание! Длина толкателя должна быть не менее 60% от ширины двери.

ⓘ Свойства безопасности изделия соответствуют стандарту EN 1125. Никакие модификации, кроме тех, которые указаны в данной инструкции, не допускаются.

Рекомендуемое расстояние от пола до ручки составляет 900 мм - 1100 мм.

Смазать ригели не менее одного раза в год. Использовать смазку типа вазелина.

Вним.! Abloy Oy не несет ответственности по изделиям в том случае, если эти инструкции не соблюдаются.

РЕГУЛИРУЕМЫЕ ФУНКЦИИ ЗАМКА EL420

ПО-РУССКИ

ЗАМЕНА ПЕРЕДНЕЙ ПЛАНКИ **рис. А**

1. Поставить корпус замка на стол передняя планка сверху.
2. Отвинтить крепежные винты и снять переднюю планку. Учесть, чтобы ригель двойного действия и его две втулки не выпали.
3. Установить другую переднюю планку и ввинтить винты. Для фиксации винтов использовать клей LOCTITE 243.

СНЯТИЕ ПРЕДОХРАНЯЮЩЕЙ КРЫШКИ **рис. В**

Отвинтить крепежные винты с обеих сторон корпуса замка и снять крышку посредством вытягивания.

ИЗМЕНЕНИЕ СТОРОННОСТИ ЯЗЫЧКА **рис. С.** (Нужный инструмент: ключ-шестигранник 2,5 мм)

1. Вставить ключ-шестигранник в винт с внутренним шестигранником языка между двумя пружинами в задней части корпуса замка (**рис. С1**).
2. Освободить винт с внутренним шестигранником так, что язычок двигается вперед и его можно повернуть кругом (**рис. С2**). Учесть, чтобы не отвинтили винт с внутренним шестигранником.
3. После изменения сторонности язычка затянуть винт с внутренним шестигранником (**рис. С3**).

После изменения сторонности прикрепить предохраняющую крышку.

ПРИКРЕПЛЕНИЕ КАБЕЛЯ **рис. D**

1. Отвинтить крепежный винт и переставить кабельный зажим.
2. Соединить кабель с разъемом. Прикрепить кабельный зажим.

УСТАНОВКА АДАПТЕРА ШПИНДЕЛЯ 8/9 **Рис. Н**

Адаптеры шпинделя 8/9 установить, если корпус замка смонтирован со шпинделем 8 мм. Адаптеры должны быть установлены с обеих сторон корпуса замка

Адаптер имеет две плоских стороны и две стороны с чашами. Круглые маркировки указывают направление, на котором установить адаптеры. На моторных замках направление адаптера не имеет значения!

РЕГУЛИРУЕМЫЕ ФУНКЦИИ ЗАМКА EL520

ЗАМЕНА ПЕРЕДНЕЙ ПЛАНКИ **рис. Е**

1. Отвинтить крепежные винты и снять переднюю планку.
2. Установить другую переднюю планку и ввинтить винты. Учесть, что винт под ригелем длиннее других винтов. Для фиксации винтов использовать клей LOCTITE 243.

ИЗМЕНЕНИЕ СТОРОННОСТИ ЯЗЫЧКА **рис. F.** (Нужный инструмент: ключ-шестигранник 2 мм)

1. Прижимать язычок внутрь корпуса замка до того, что винт с внутренним шестигранником язычка будет виден с боковой стороны корпуса замка.
2. Отвинтить винт с внутренним шестигранником.
3. Вытянуть язычок из корпуса замка и повернуть его кругом.
4. Вставить язычок на свое место и прижимать внутрь корпуса замка.
5. Ввинтить винт с внутренним шестигранником.

ПРИКРЕПЛЕНИЕ КАБЕЛЯ **рис. G**

1. Соединить кабель с разъемом.
2. Использовать связь для крепления кабеля к корпусу замка. Обрезать кабельную связь короче.

УСТАНОВКА АДАПТЕРА ШПИНДЕЛЯ 8/9 **Рис. Н**

Адаптеры шпинделя 8/9 установить, если корпус замка смонтирован со шпинделем 8 мм. Адаптеры должны быть установлены с обеих сторон корпуса замка

Адаптер имеет две плоских стороны и две стороны с чашами. Круглые маркировки указывают направление, на котором установить адаптеры. На моторных замках направление адаптера не имеет значения!



**DRILLING SCHEME
BOHRSCHEMA
SCHEMA
FREES EN BOOR TEKENINGEN
MECANIZADO DE LAS PUERTAS
OTWOROWANIE
CXEMA CBEPLENIA**

**EL420
EL422**

Select suitable drillings according to fittings.

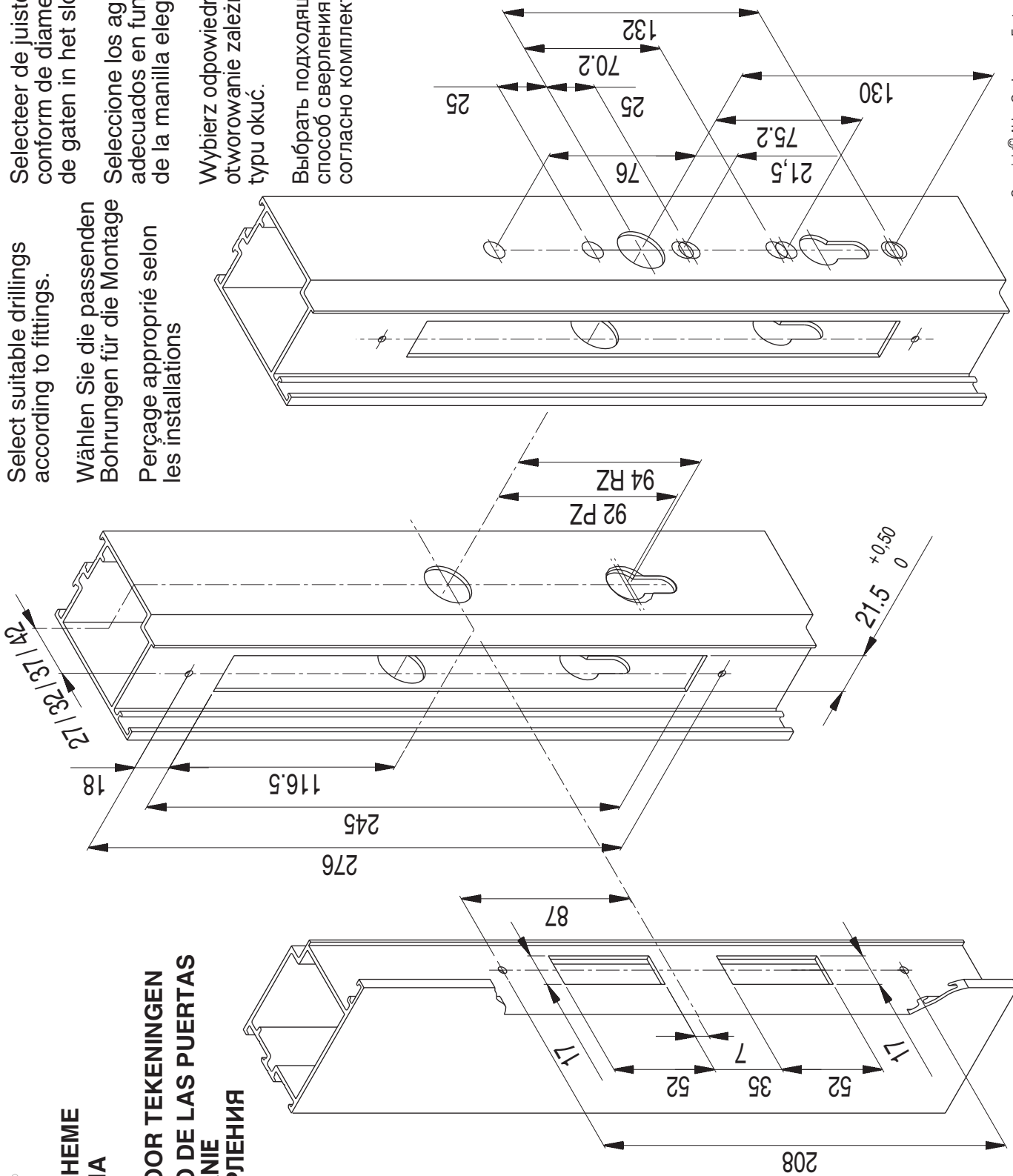
Wählen Sie die passenden Bohrungen für die Montage Perçage approprié selon les installations

Selecteer de juiste boren conform de diameter van de gaten in het slot.

Seleccione los agujeros adecuados en función de la manilla elegida.

Wybierz odpowiedni sposób otworowanie zależnie od typu okuć.

Выбрать подходящий способ сверления, согласно комплекующих.





DRILLING SCHEME
BOHRSCHEMA
SCHEMA
FREES EN BOOR
TEKENINGEN
MECANIZADO DE
LAS PUERTAS
OTWOROWANIE
СХЕМА
СВЕРЛЕНИЯ

EL520
EL522

Select suitable drillings according to fittings.

Wählen Sie die passenden Bohrungen für die Montage

Seleccione los agujeros adecuados en función de la manilla elegida.

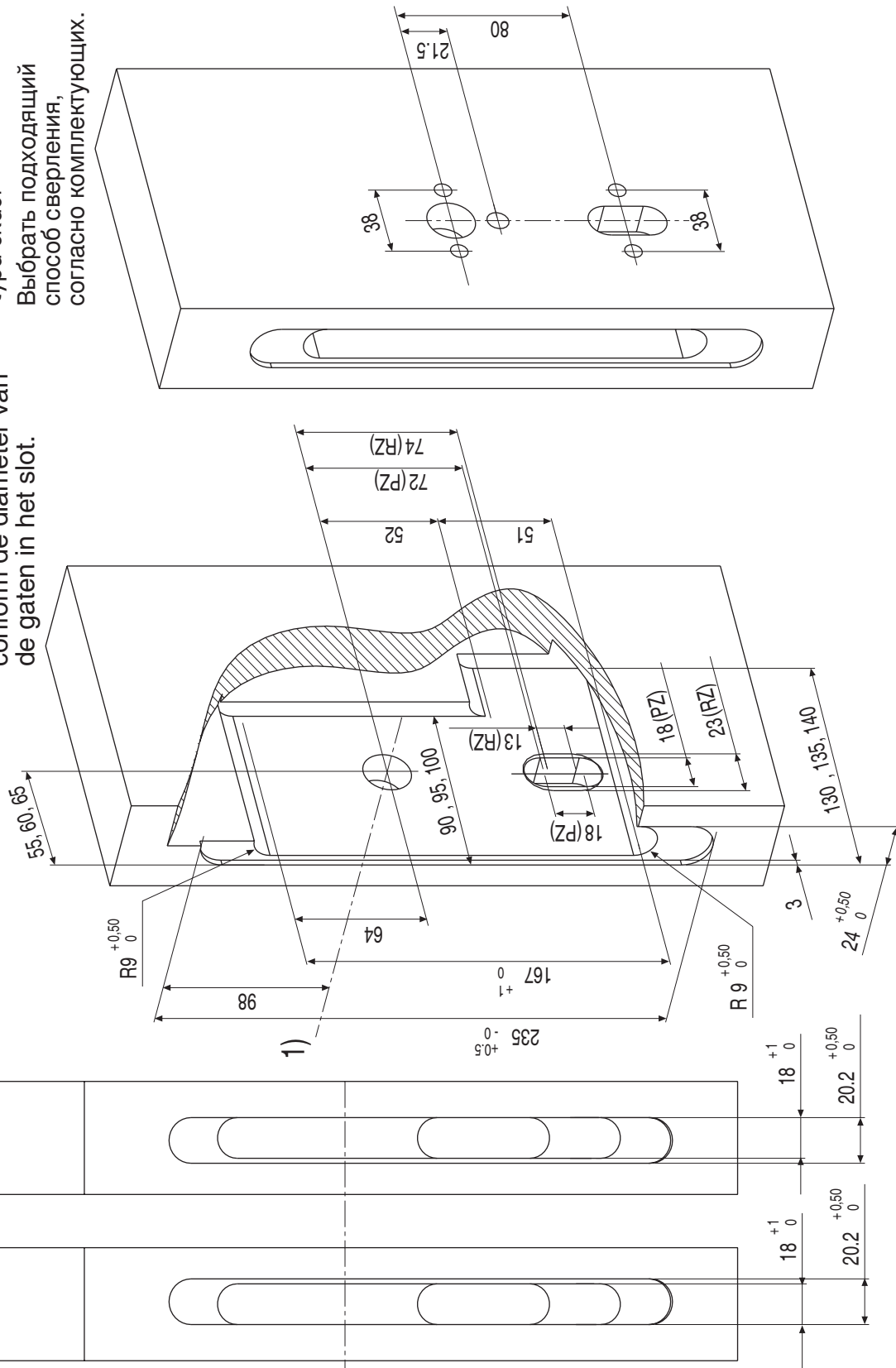
Perçage approprié selon les installations

Forend 24mm
 Selecteer de juiste boren conform de diameter van de gaten in het slot.

Forend 20mm right

Forend 20mm left

Wybierz odpowiedni sposób otworowania zależnie od typu okuć.
 Выбрать подходящий способ сверления, согласно комплектующих.





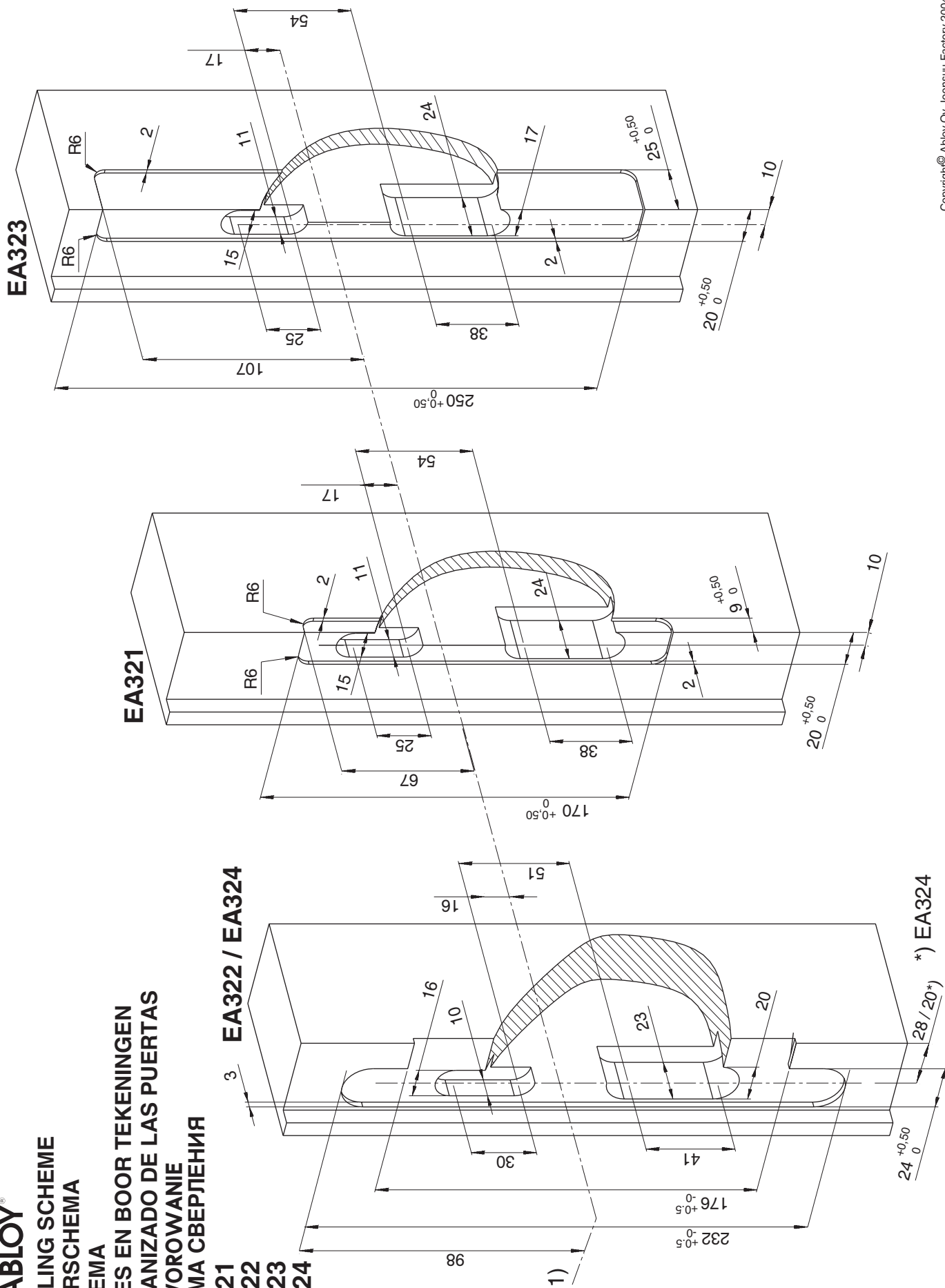
DRILLING SCHEME
BOHRSCHEMA
SCHEMA

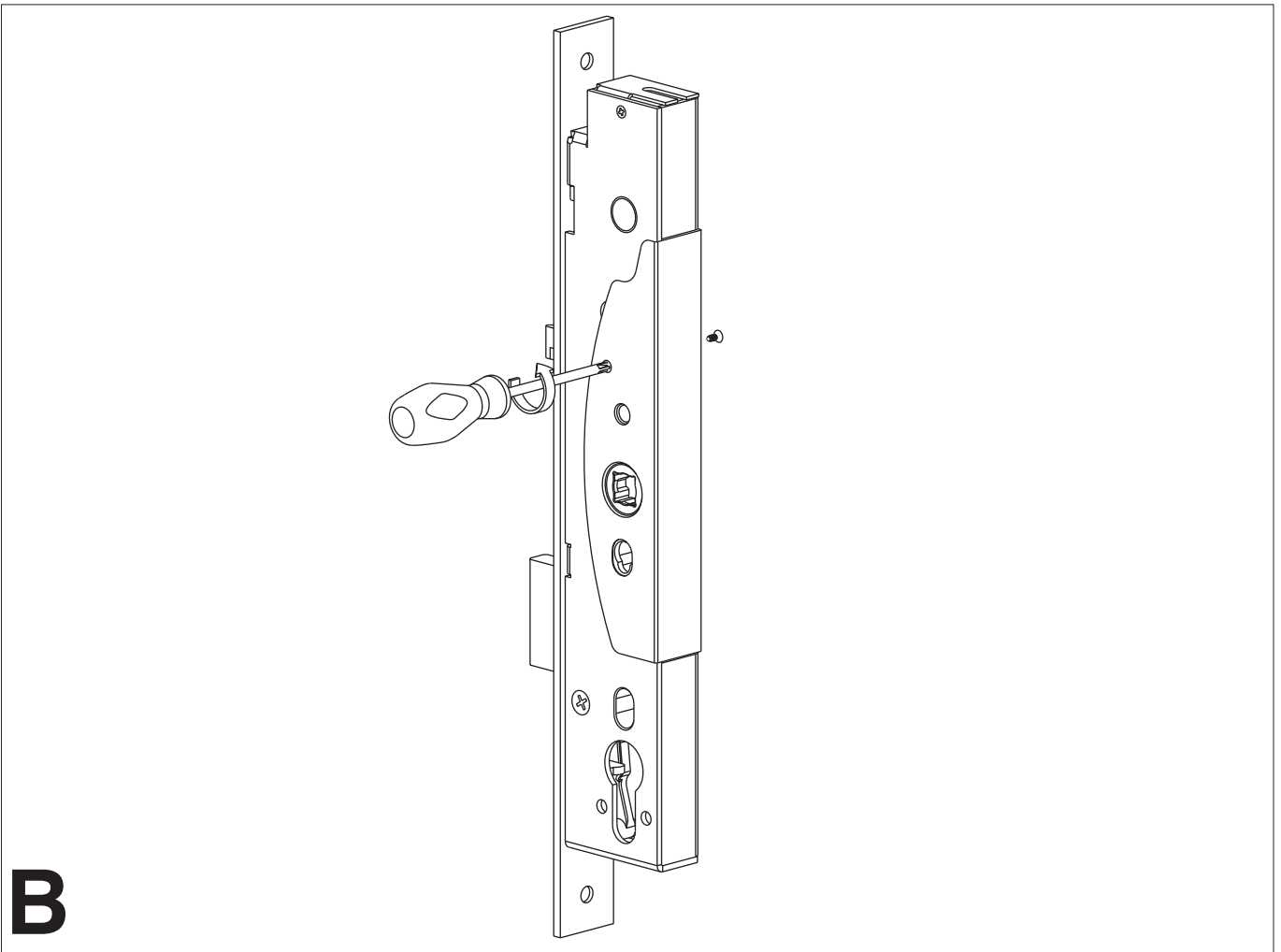
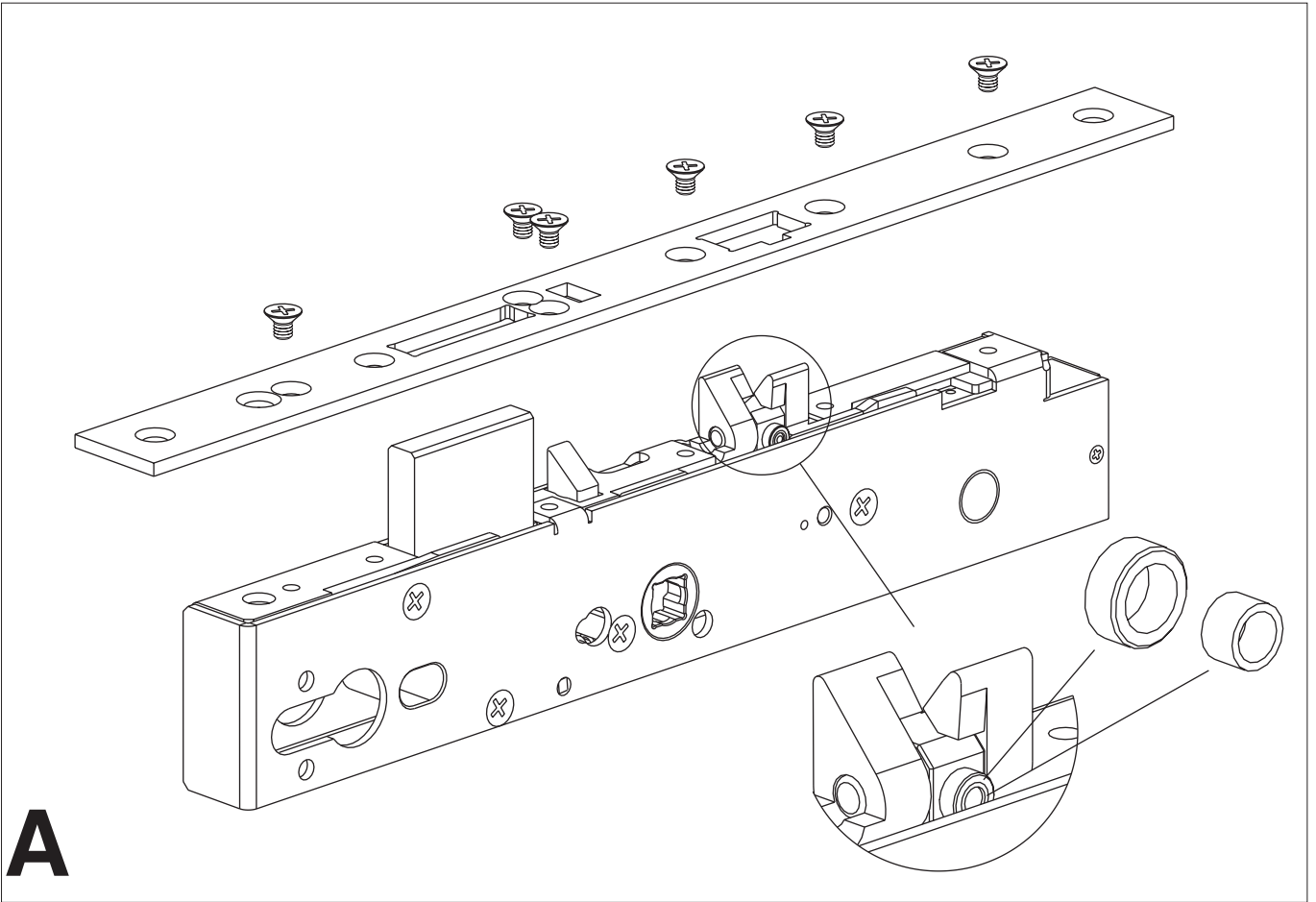
FREES EN BOOR TEKENINGEN
MECANIZADO DE LAS PUERTAS
OTWOROWANIE
SCHEMA SWERPLENIA

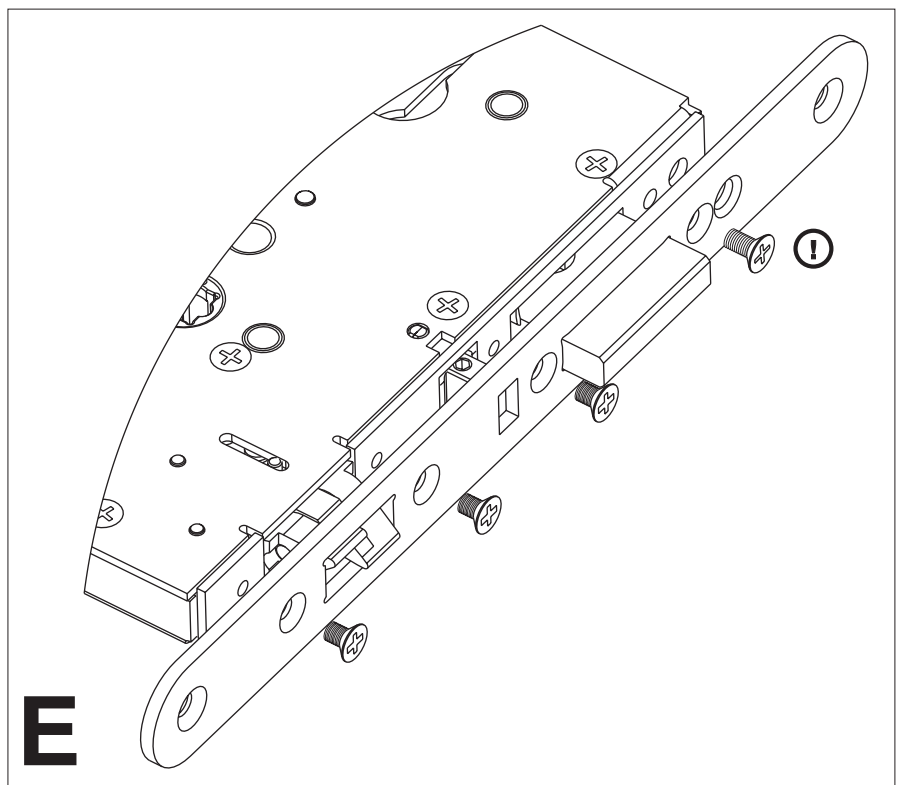
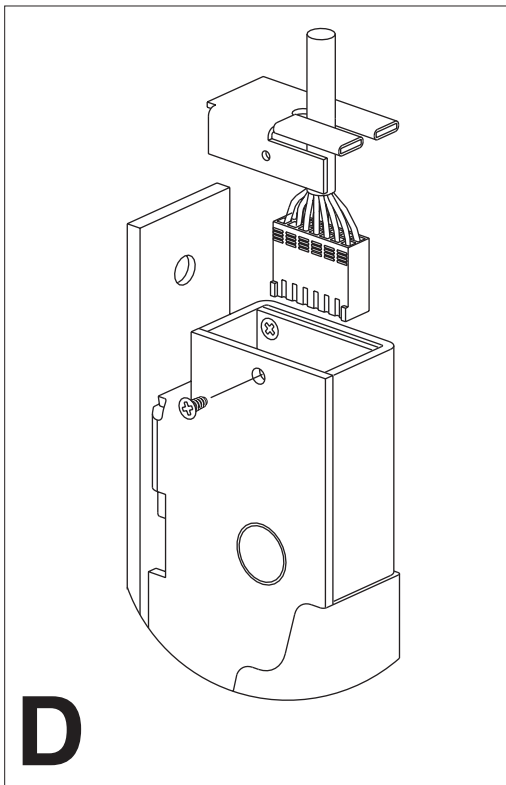
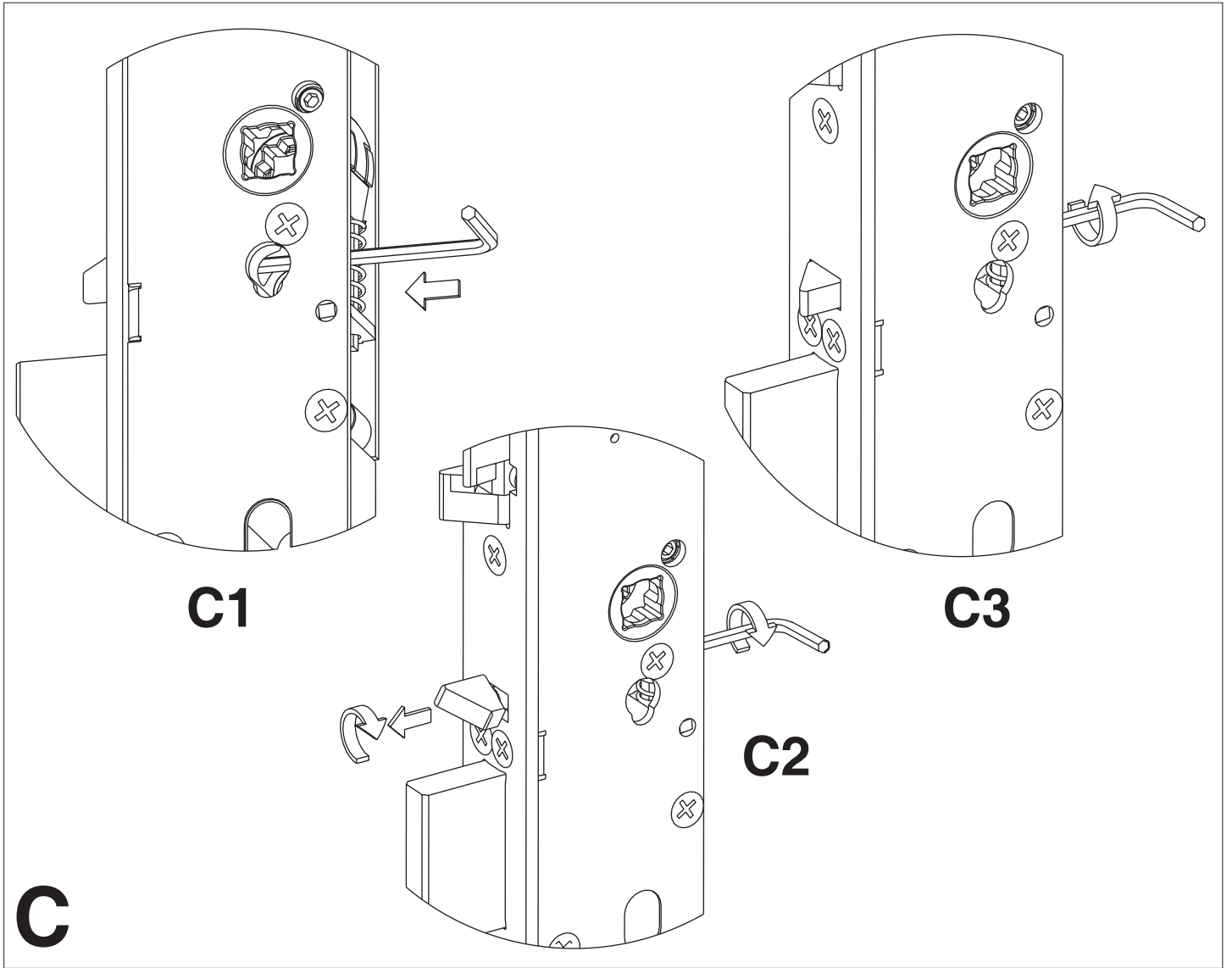
EA321
EA322
EA323
EA324

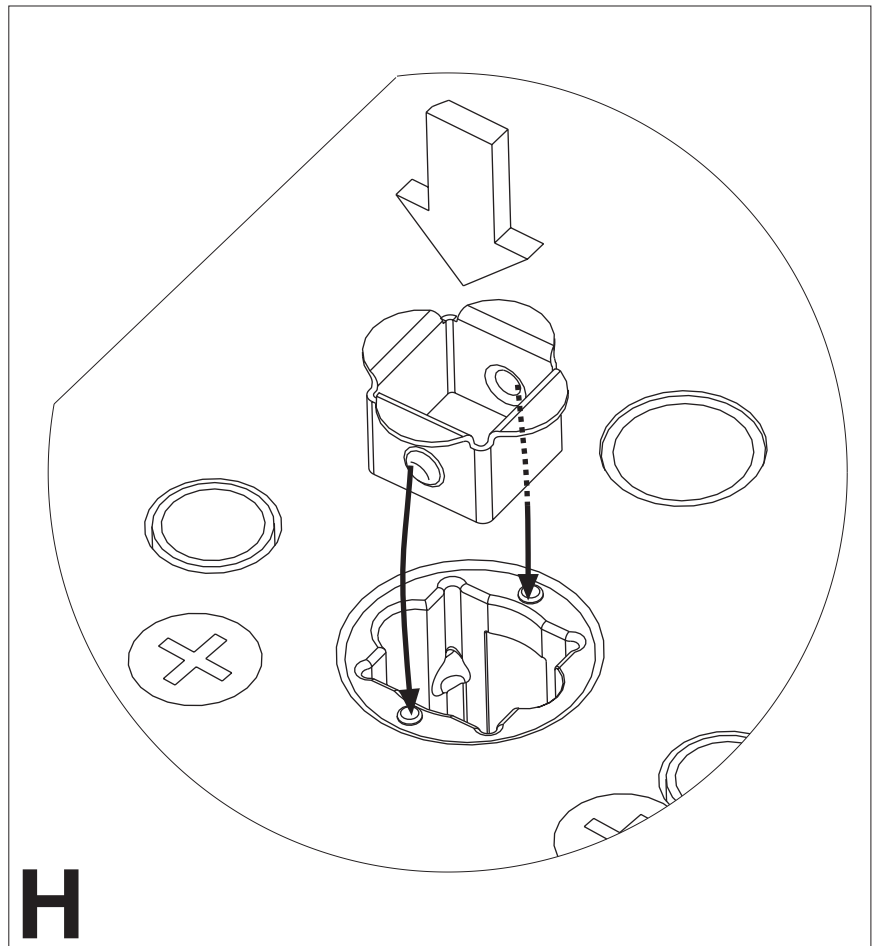
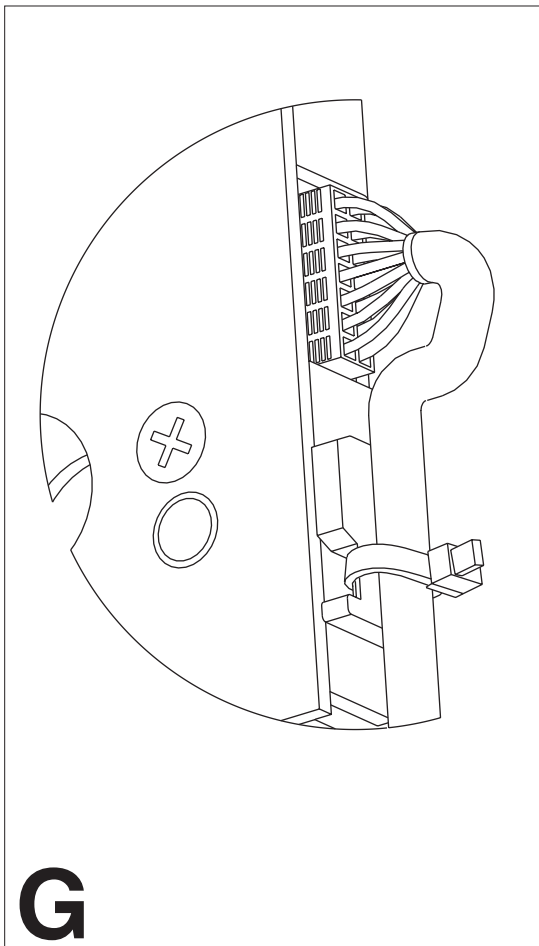
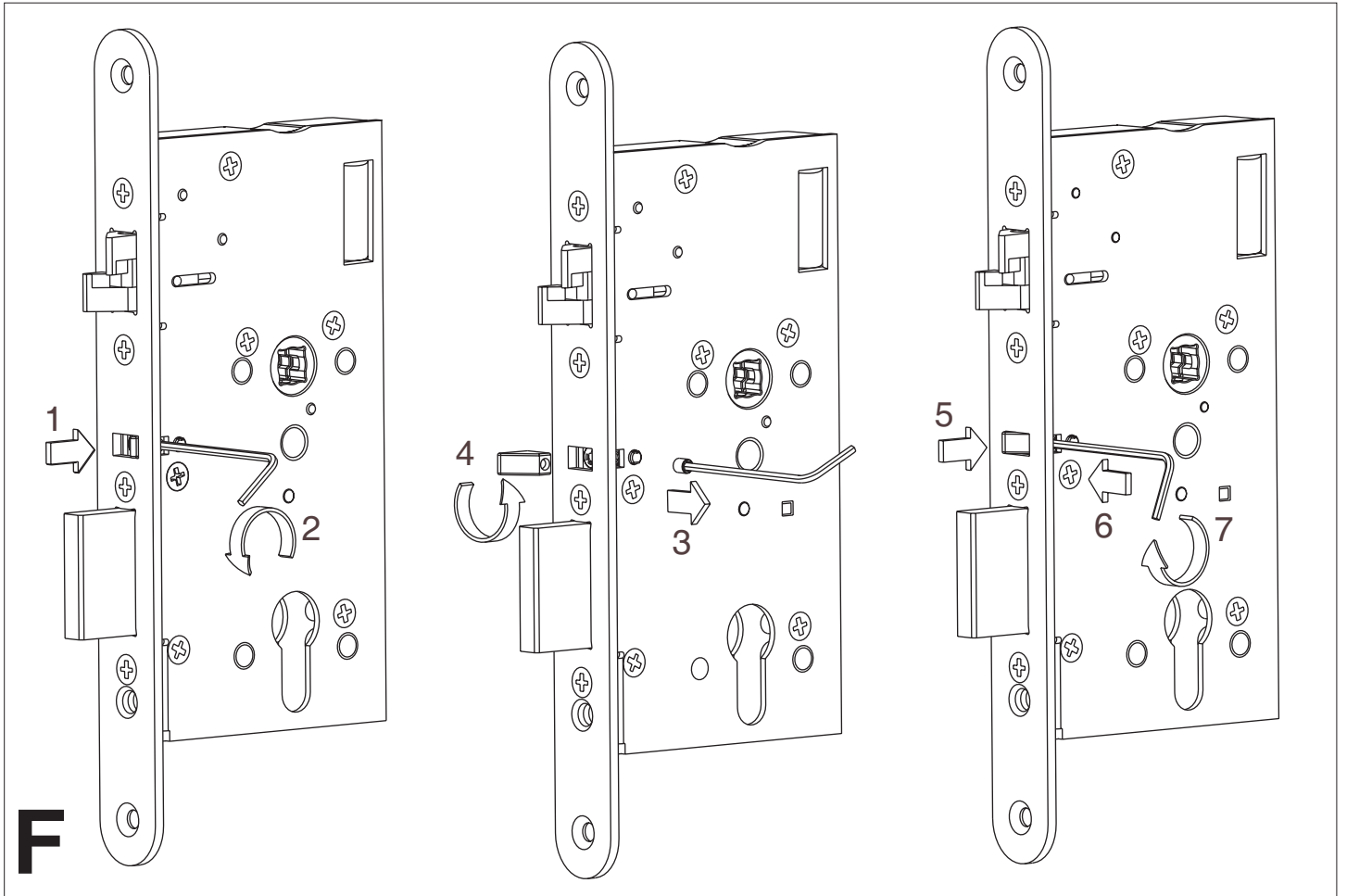
EA322 / EA324

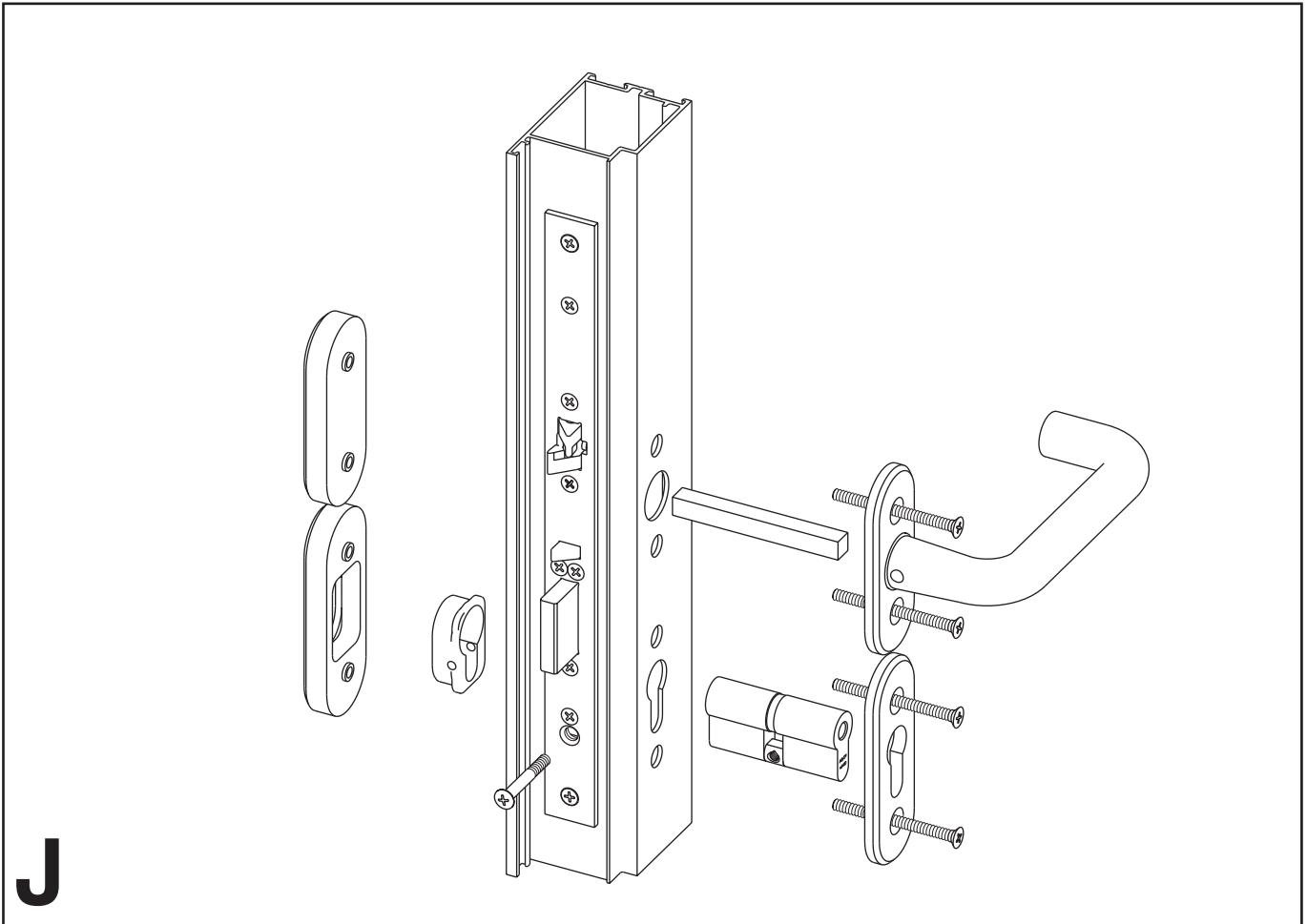
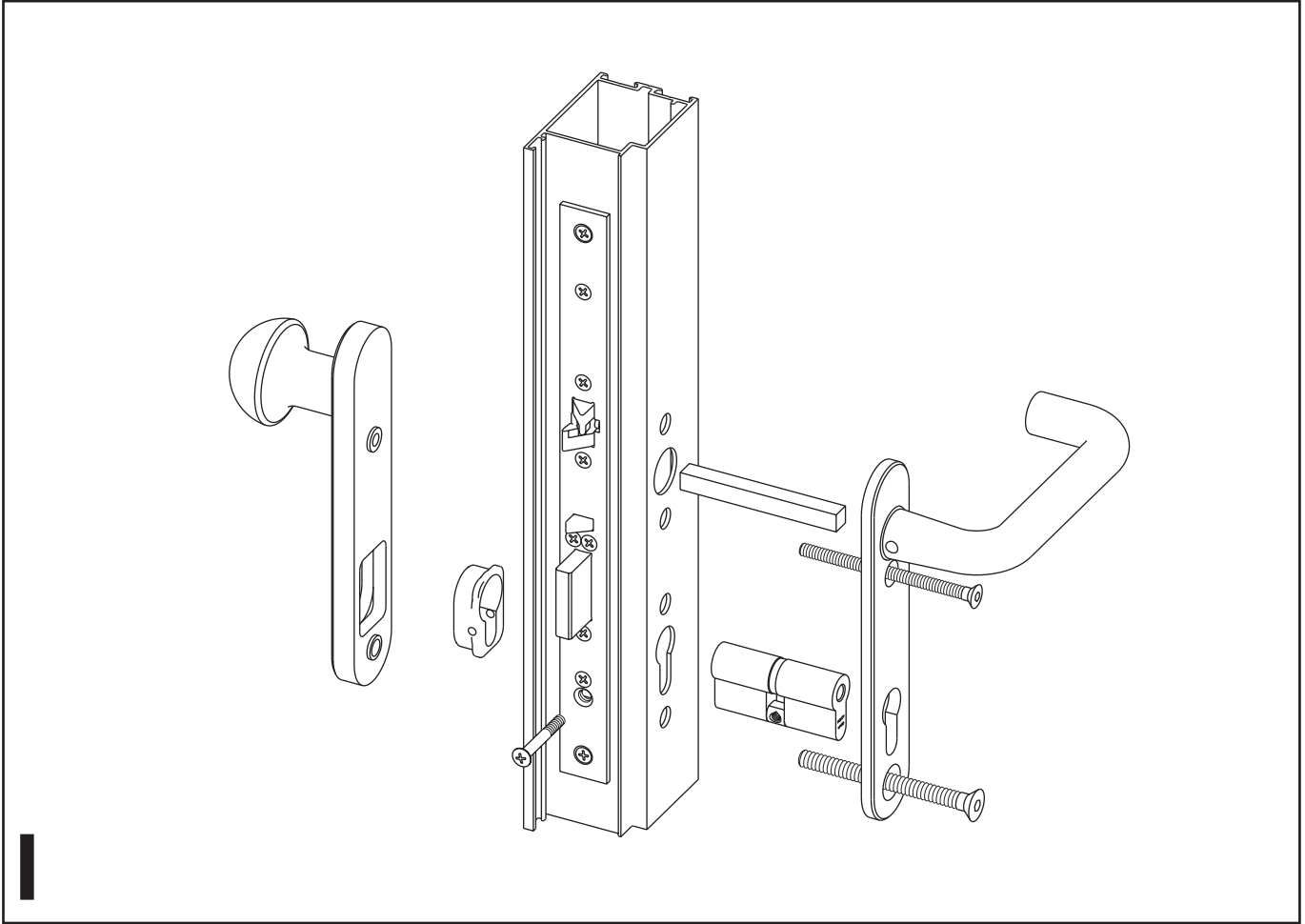
*) EA324

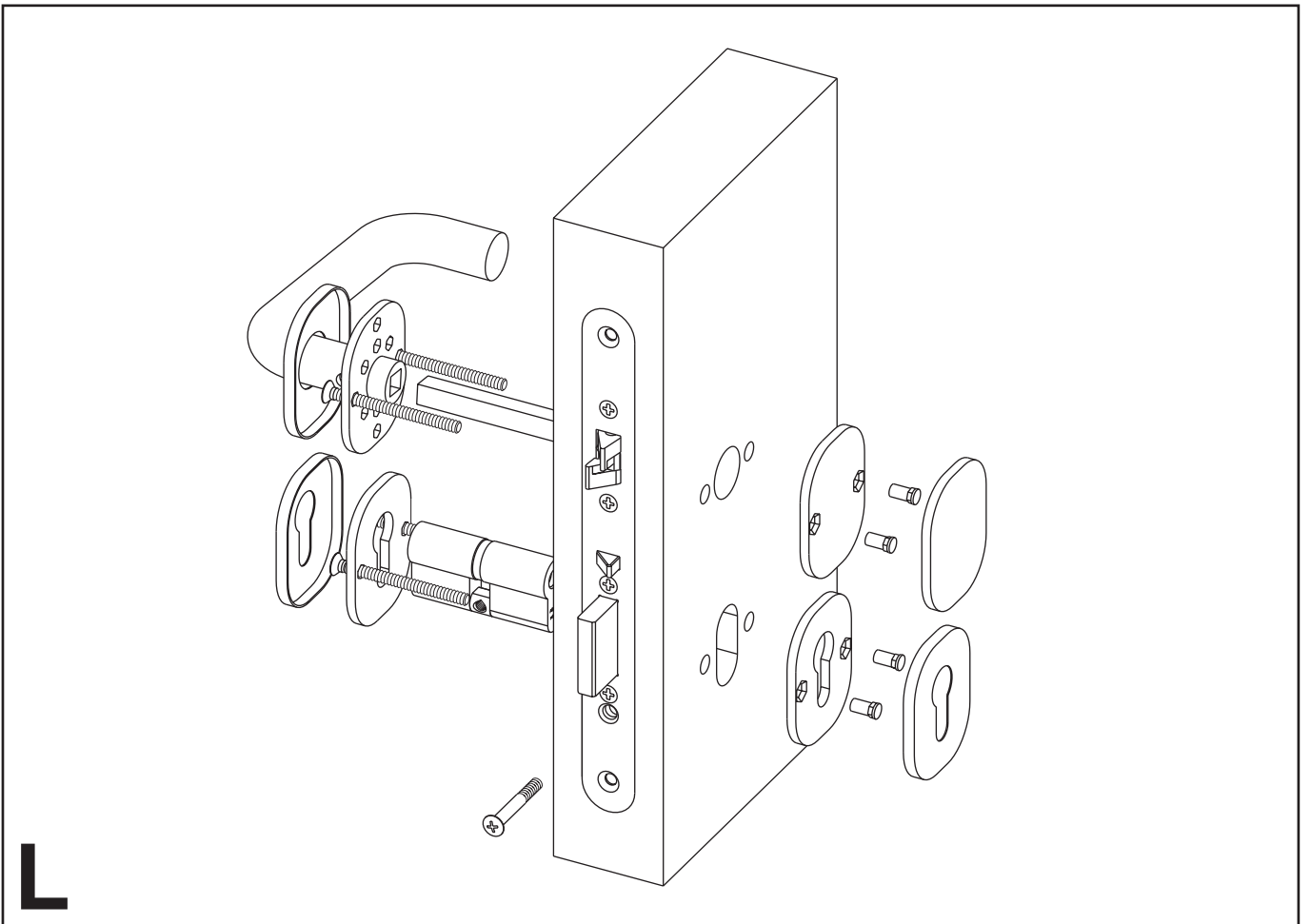
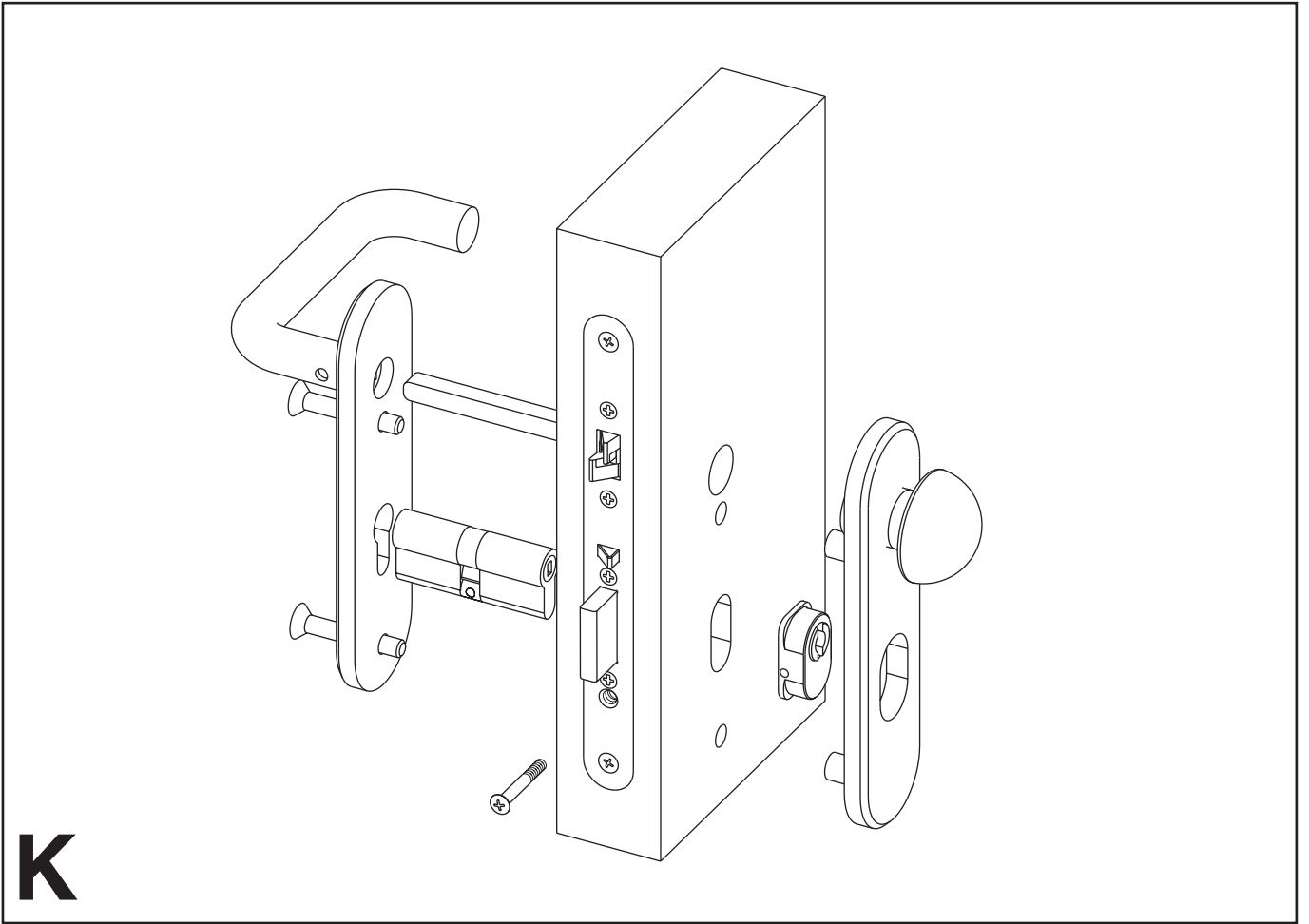


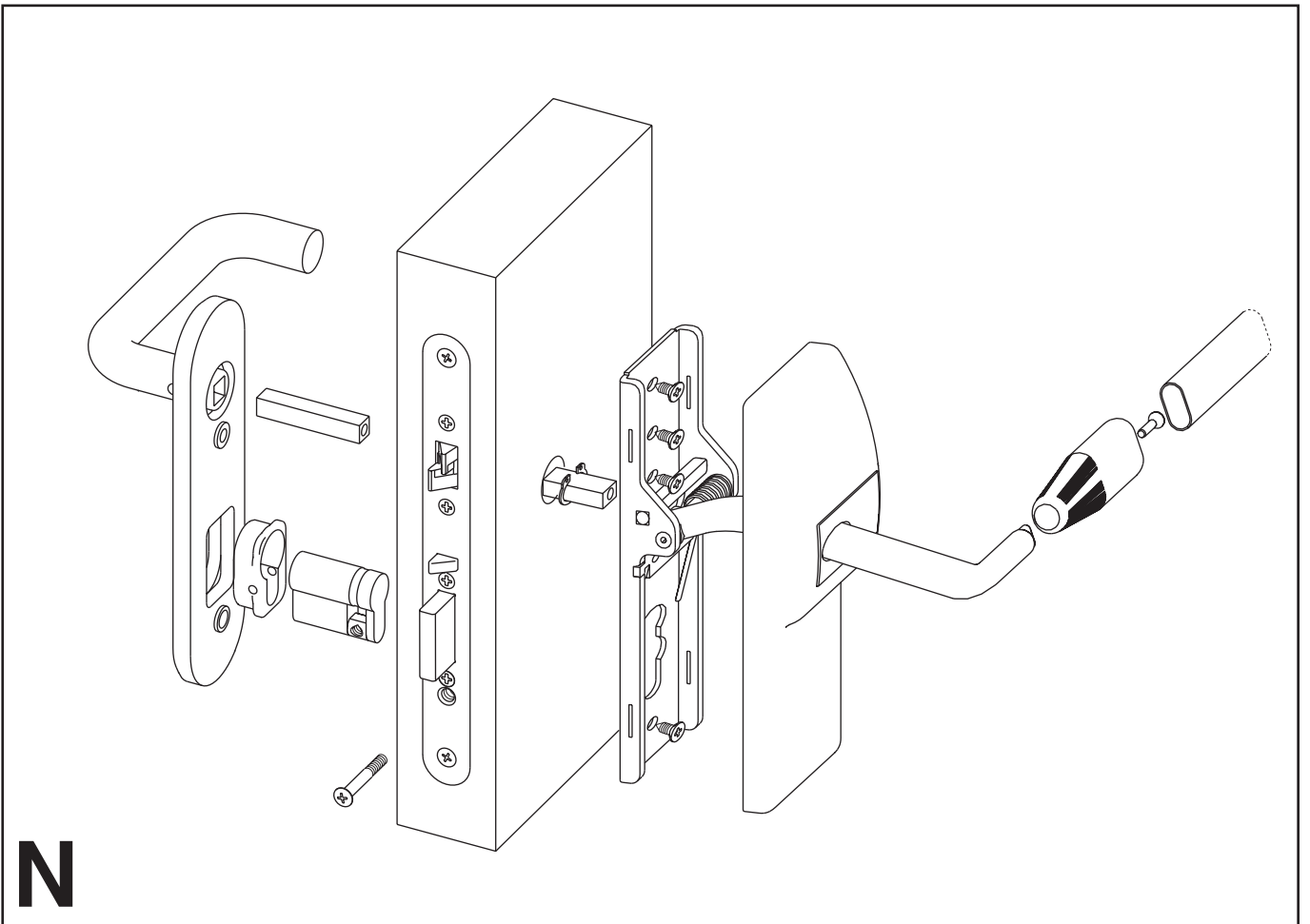
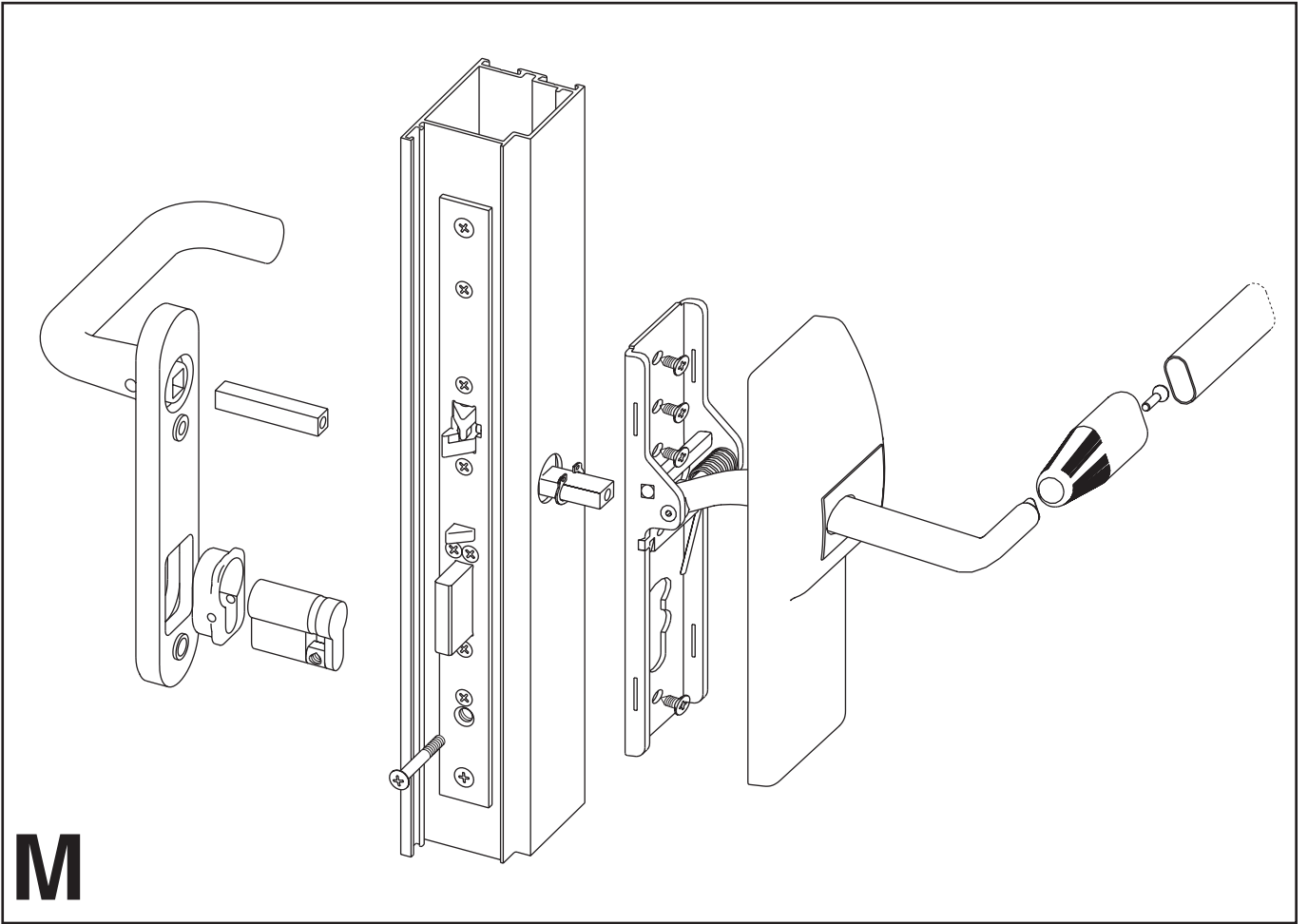














Some of the materials in this product, such as electronic components, require specialist recycling techniques.

Einige der Materialien in diesem Produkt, wie elektronische Bauelemente, erfordern spezielle Recycling-Methoden

Certains matériels, comme les composants électriques, demande des techniques spéciales de recyclage.

Algunos de los componentes de este producto, como los electrónicos, requieren técnicas de reciclado especiales.

Sommige materialen in dit product waaronder de elektronische componenten vereisen een gescheiden afvalverwerking.

Producent zastrzega sobie praw zmian w produktach opisanych w tej instrukcji.

Часть материалов, такие как электронные компоненты, требуют специальной технологии вторичного использования.

We reserve the right to make alterations to the products described in this leaflet.

Von der Beschreibung abweichende Änderungen vorbehalten.

Nous nous réservons le droit de modifier les produits décrits dans cette brochure.

ABLOY OY se reserva el derecho a efectuar modificaciones en este documento.

ABLOY OY se reserva el derecho a efectuar modificaciones en este documento.

Мы оставляем за собой право внести сделать изменения в изделия данного проспекта.

STP/10.12.2004/FH11

Nimike
952225
Päiväys
12/2004



www.abloy.com

Abloy Oy
Wahlforsinkatu 20
P.O. Box 108
FIN-808101 JOENSUU
FINLAND
Tel. +358 20 599 2501
Fax +358 20 599 2209

