

ABLOY® EL581, EL583
Solenoidilukko, Solenoidlås, Solenoid Lock,
Соленоидный замок

TEKNISET TIEDOT	3 - 4
STANDARDIT	4
POISTUMISTIESTANDARDIN EN179	
MUKAINEN ASENNUS	4
KYTKENTÄKAAVIO	5
PORAUSOHJE	6
MANIPULOINTISUOJA (A)	7
SOLENOIDIN TOIMINTASUUNNAN VAIHTO (B)	7
KIILAN KÄTISYYDEN VAIHTO (C)	8
TELJEN KÄTISYYDEN VAIHTO (C)	8
TELJEN ULOSTULOPITUUDEN VAIHTO (D)	8
POISTUMISPAINIKKEEN/-PUOMIN	
PUOLEN VALINTA (E)	9
VÄÄNTÖRAUDAN ASENNUS (F)	9
ASENNUSOHJE	9 - 10

Innehåll

SVENSKA

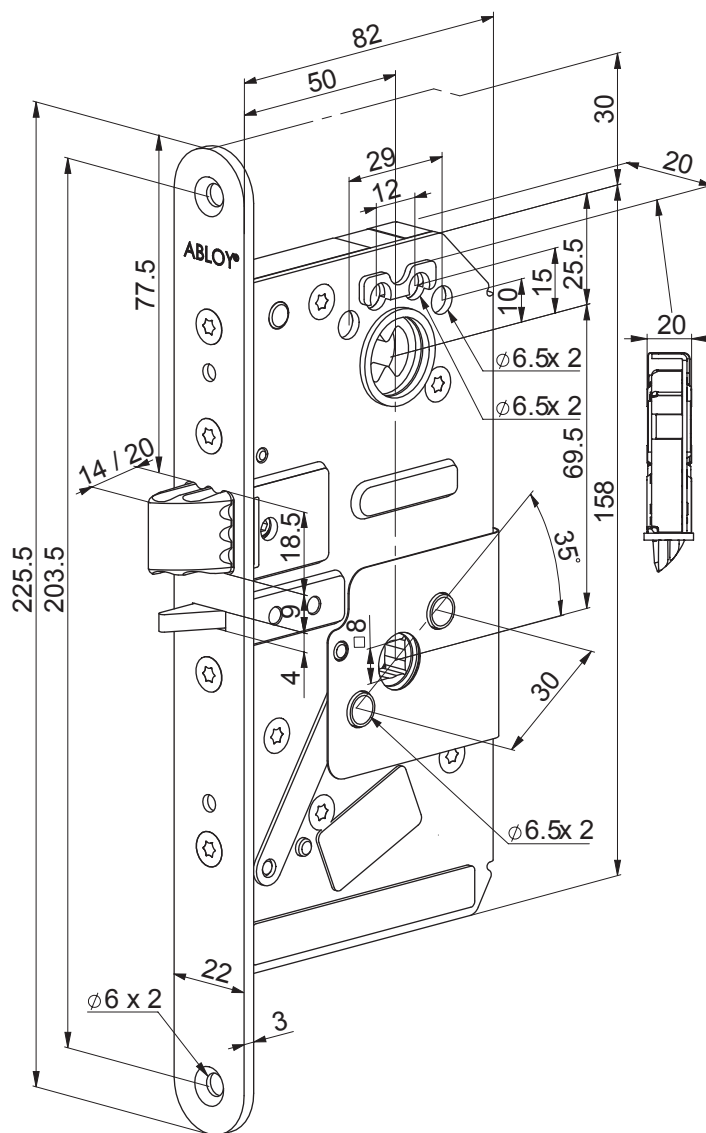
TEKNISK SPECIFIKATION	3 - 4
STANDARDS	4
INSTALLATIONSANVISNING ABLOY EL580 MED	
NÖDUTRYMNINGSTRYPKE ENLIGT EN179	4
KOPPLINGSSCHEMA	5
MANIPULATIONSSKYDDSKÅPA (A)	6
ÄNDRING AV SOLENOIDENS FUNKTION	
RÄTTVÄND -> OMVÄND (B)	7
ÄNDRING AV FÖRREGLINGSFALL	
HÖGER -> VÄNSTER (C)	8
ÄNDRING AV FALLKÖLV HÖGER -> VÄNSTER (C)	8
ÄNDRING AV FALLKÖLVENS UTSPRÅNG (D)	8
ÄNDRING AV MEKANISKT / ELEKTRISKT	
STYRD SIDA (E)	9
INSTALLATION AV VREDMEDBRINGARE (F)	9
MONTERINGSANVISNING	9 - 10

Contents

ENGLISH

TECHNICAL DATA	3 - 4
STANDARDS	4
EMERGENCY EXIT DEVICES INSTALLATION	
ACCORDING TO EN 179	4
WIRING DIAGRAM	5
DRILLING SCHEME	6
MANIPULATION PROTECTION COVER (A)	7
CHANGING THE DIRECTION OF THE	
SOLENOID ACTION (B)	7
CHANGING THE OPENING DIRECTION OF	
THE TRIGGER BOLT (C)	8
CHANGING THE OPENING DIRECTION OF	
THE LATCH BOLT (C)	8
CHANGING THE BOLT THROW (D)	8
SETTING THE EXIT HANDLE / PUSH BAR	
SIDE (EL580, PE580) (E)	9
INSTALLATION OF TAIL PIECE (F)	9
INSTALLATION SCHEMATIC	9 - 10

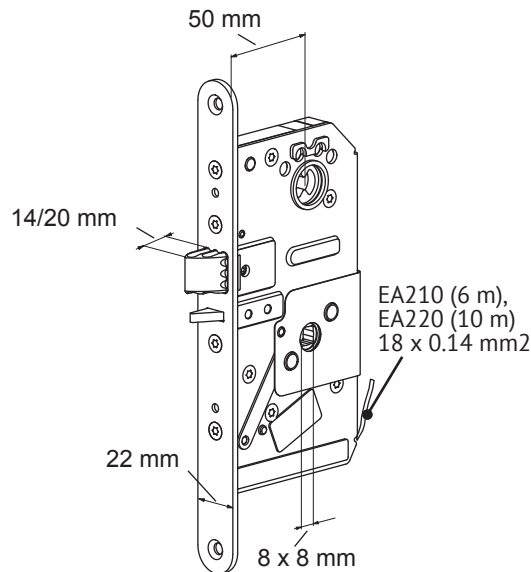
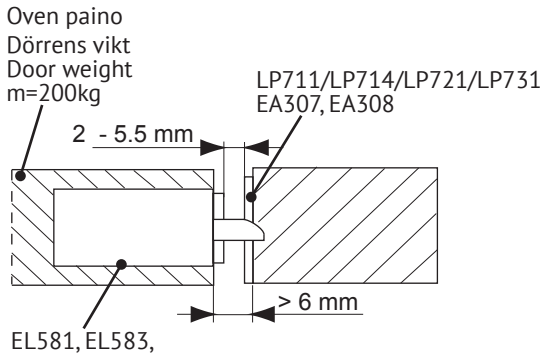
ТЕХНИЧЕСКАЯ СПЕЦИФИКАЦИЯ	3 - 4
СТАНДАРТЫ	4
УСТАНОВКА УСТРОЙСТВ ДЛЯ ЗАПАСНОГО	
ВЫХОДА СОГЛАСНО СТАНДАРТУ EN 179	4
СХЕМА СОЕДИНЕНИЙ	5
ИНСТРУКЦИЯ ПО СВЕРЛЕНИЮ	6
КРЫШКА С ЗАЩИТОЙ ОТ МАНИПУЛЯЦИЙ (A)	7
ИЗМЕНЕНИЕ НАПРАВЛЕНИЯ	
ФУНКЦИОНИРОВАНИЯ СОЛЕНОИДА (B)	7
ИЗМЕНЕНИЕ СТРОИТЕЛЬНОСТИ ЯЗЫЧКА (C)	8
ИЗМЕНЕНИЕ СТОРОННОСТИ РИГЕЛЯ (C)	8
ИЗМЕНЕНИЕ ДЛИНЫ ВЫХОДА РИГЕЛЯ (D)	9
УСТАНОВКА СТОРОНЫ РУЧКИ ВЫХОДА /	
НАЖИМНОЙ ШТАНГИ (EL580, PE580) (E)	9
УСТАНОВКА ПОВОДКА ОТ	
ПОВОРОТНОЙ КНОПКИ (F)	9
ИНСТРУКЦИЯ ПО МОНТАЖУ	9 - 10



U: 12 (-10%) – 24 (+15 %) V DC STAB		
I :	Max. (FI)	Lepovirta
	Max (SE)	Vila
	Max. (UK)	Idle
	Макс. (RU)	Холостого хода
12 VDC	550 mA	240 mA
24 VDC	300 mA	130 mA



EN 14846
-25 °C - +70 °C



Lukkorungosta valittavissa:

(FI)

Mekaaniset toiminnot

- teljen ja kiilan kätsyydet
- teljen ulostulo (14 mm / 20 mm)
- ohjatun painikkeen puoli (EL581)

Sähköinen toiminto

- virta päällä -> ohjattu painike avaa lukon tai
 - virta päällä -> ohjattu painike ei avaa lukkoa
- Aktiivipuolen painikkeesta lukko aina avattavissa (EL581).

Tilatiedot:

- teljen takalukituksen tilatieto
- painikekäytön tilatieto

Lukkorungon kanssa tulee käyttää palautusjousella varustettuja painikkeita oven molemmin puolin.
Palo-ovissa teljen ulostulopituuden tulee olla 14 mm (tehdasasetus 20 mm).

Ställbara funktioner:

(SE)

Mekanisk funktion

- höger / vänsterhängd
- fallkolvutsprång (14 mm / 20 mm)*
- mekaniskt / elektriskt styrd sida (EL581)

Elektrisk funktion

- rättvänd / omvänd funktion

Låset kan alltid öppnas med den mekaniskt styrda sidans trycke (EL581).

Indikeringar:

- föregling (stängd / öppen dörr)
- trycke (vila / rörelse)

Använd trycke med retur fjäder på båda sidor av dörren.

*** VIKTIGT:** EL581 / EL583 i brandcellsgräns För att säkerställa låsets brandigenhållande funktion, SKÄLL fallkolvens utsprång ställas i 14 mm föreglat läge vid montage i brandcellsgräns. Gäller i Sverige.

Selectable functions of the lock case:

(UK)

Mechanical functions

- opening directions of trigger bolt and latch bolt
- bolt throw (14 mm / 20 mm)
- controlled side (EL581)

Electrical function

- power on -> controlled handle opens the lock or
- power on -> controlled handle does not open the lock

The lock can always be opened with the handle on the active side (EL581).

Indications:

- deadlock status of latch bolt
- indication of handle operation

Use handles with return springs on both sides of the door.

In fire doors please use 14 mm bolt throw (factory setting 20 mm).

Настаиваемые функции копуса замка:

(RU)

Механические ежимы

- стоонность игеля и язычка
- выход игеля (14 мм / 20 мм)
- стоону упавляемой учки (EL581)

лектический ежим

- питание вклучено -> упавляемая учка откывает замок или
 - питание вклучено -> упавляемая учка не откывает замок
- Ручкой с активной стооны замок можно всегда откывать (EL581).

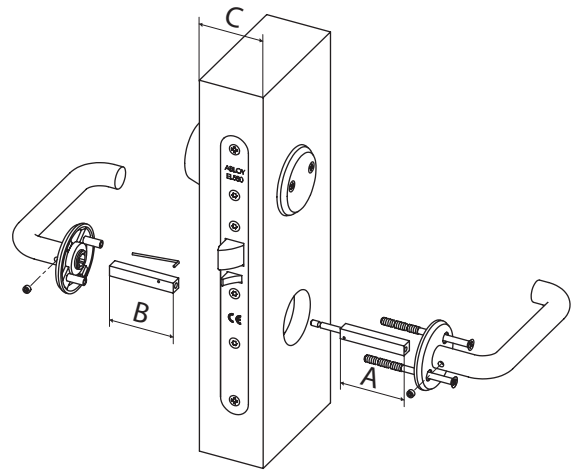
Индикация:

- игель защёлкнут
- учка нажата

Установите возватные пужины на обе стооны двеных учек.

НА ПОТИВОПОЖАНЫХ ДВЕЯХ ПОЖАЛУЙСТА УСТАНОВИТЕ ВЫХОД ИГЕЛЯ 14мм (заводская установка 20 мм).

C	A(IN)	B(OUT)	□	
40 - 54 mm	47 mm	50 mm	8 mm	EA288 001000
47 - 66 mm	57 mm	50 mm	8 mm	EA288 002000
61 - 80 mm	67 mm	60 mm	8 mm	EA288 003000
66 - 80 mm	74 mm	50 mm	8 mm	EA288 004000
88 mm -	120 mm	120 mm	8 mm	EA288 005000
70 - 87 mm	90 mm	50 mm	8 mm	EA288 006000

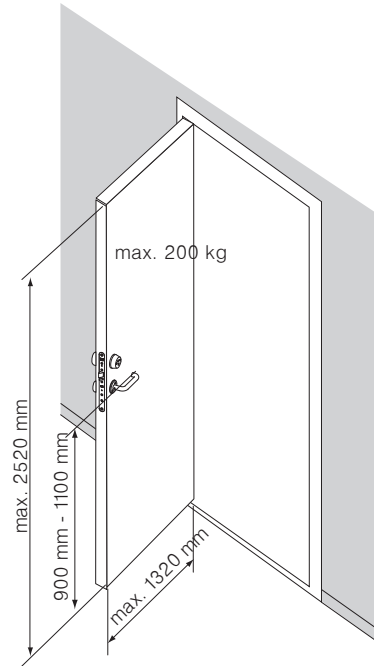
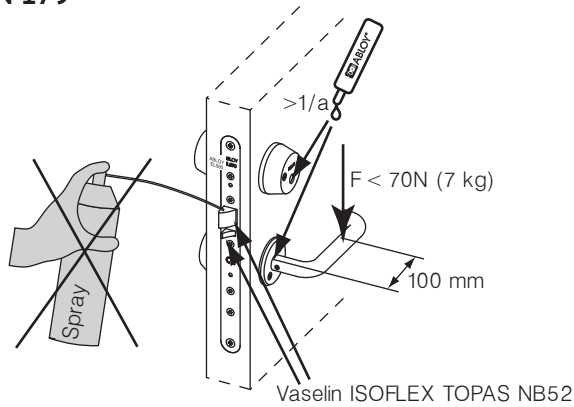


EN 179:2008	3 7 6 B 1 3 4 2/1 A/B A	Exit EL581 0809-CPD-0624
EN 1634-1		Fire
EN 61000-6-1:2007		EMC
EN 61000-6-3:2007		EMC
EN 14846:2008	3 S 5 E - L 3 1 1 0809-CPR-1157	EL581, EL583

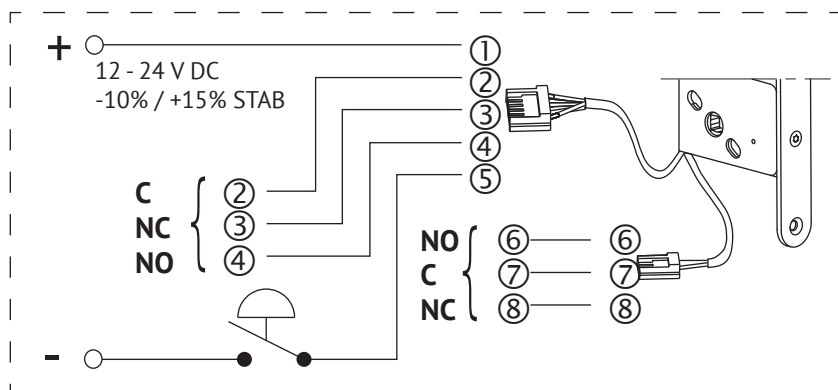
EN 179 / EL581

3-20/032	3-19/032	3-19k/032	13/032	FORUM 4/032	POLAR 6/032
----------	----------	-----------	--------	-------------	-------------

EN 179



- FI** **!** Tämän tuotteen standardin EN 179/EN 14846 mukainen vastaavuus edellyttää ehdottomasti, että sen turvalaitteisiin ei tehdä mitään muita kuin tässä ohjevihkossa sallittuja muutoksia.
- SE** **!** Säkerhetsegenskaperna på denna produkt är avgörande för dess överensstämmelse med EN 179/EN 14846. Ingen modifiering eller ändring av något slag, annat än de som beskrivs i denna instruktion är tillåtna.
- UK** **!** The safety features of this product are essential to its compliance with EN 179/EN 14846. No modification of any kind other than those described in these instructions, are permitted.
- RU** **!** Очень важно, чтобы функции безопасности изделия соответствовали стандарту EN 179/EN 14846. Любые модификации запрещены, за исключением описанных в данных инструкциях.



KYTKENTÄKAAVIO

(FI)

	+	①	punainen
C	Yhteinen	②	musta
NC	Lukittu	③	keltainen
NO	Auki	④	sininen
	-	⑤	vihreä
NO	Painike painettu	⑥	ruskea
C	Yhteinen	⑦	oranssi
NC	Painiketta ei painettu	⑧	harmaa

SUOJADIODIT LUKKORUNGON SISÄLLÄ. MAKSIMIARVOT MIKROKYTKIMILLE: max. 0.4 A 30 V AC / V DC resist. max. 10 W. MITÄÄN ARVOA EI SAA YLITTÄÄ.

! VAROITUS:
Painikkeen tilatietoja ei saa käyttää lukon ohjaukseen.

INKOPPLING

(SE)

	+	①	röd
C	Gemensam	②	svart
NC	Låst	③	gul
NO	Olåst	④	blå
	-	⑤	grön
NO	Tryckesrörelse	⑥	brun
C	Gemensam	⑦	orange
NC	Trycke i vila	⑧	grå

LÅSET HAR INBYGGD SKYDDSDIOD. MAX. MELASTNING MIKROBRYTARE: max. 0.4 A 30 V AC / V DC resist. max. 10 W. VÄRDENA FÅR INTE ÖVERSKRIDAS.

! VARNING:
Använd inte trycket för att styra låset.

WIRING DIAGRAM

(UK)

	+	①	red
C	Common	②	black
NC	Locked	③	yellow
NO	Open	④	blue
	-	⑤	green
NO	Handle down	⑥	brown
C	Common	⑦	orange
NC	Handle not down	⑧	grey

LOCK CASE INCLUDES PROTECTION DIODES. MAXIMUM VALUES FOR MICRO SWITCHES: max. 0.4 A 30 V AC / V DC resist. max. 10 W. NO VALUES TO BE EXCEEDED.

! WARNING:
Do not use handle down indication to lock's control. *)

*) It is made for access control and prevention of the burglary alarm. In some burglary alarm systems prevention of the alarm and lock's control are working at the same time. If you can not separate these functions, it is not allowed use handle down indication to prevention of the burglary alarm. That might cause unauthorized entrance.

СХЕМА СОЕДИНЕНИЙ

(RU)

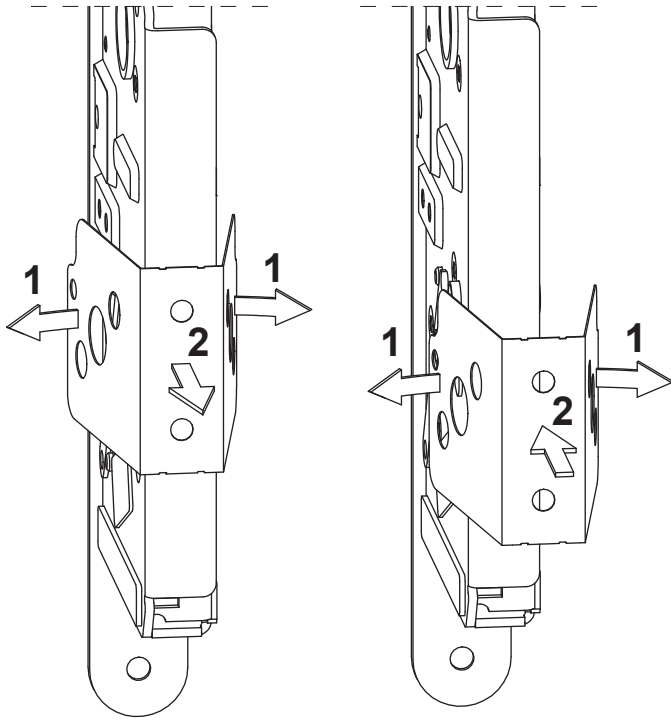
	+	①	красный
C	Общий	②	черный
NC	Ригель наружи	③	желтый
NO	Ригель внутри	④	синий
	-	⑤	зеленый
NO	Ручку нажали	⑥	коричневый
C	Общий	⑦	оранжевый
NC	Ручку не нажимали	⑧	серый

ЗАМОК ВКЛЧАЕТ ЗАЩИТНЫЕ ДИОДЫ. МАКСИМАЛЬНЫЕ ВЕЛИЧИНЫ ДЛЯ МИКОПЕЕКЛЧАТЕЛЕЙ: 0,4 А 30В переменного ЕЗИСТ.; 0,4 А 30В постоянного ЕЗИСТ.; МАКС. 10 Вт НИКАКИЕ ВЕЛИЧИНЫ НЕЛЬЗЯ ПЕВЫШАТЬ.

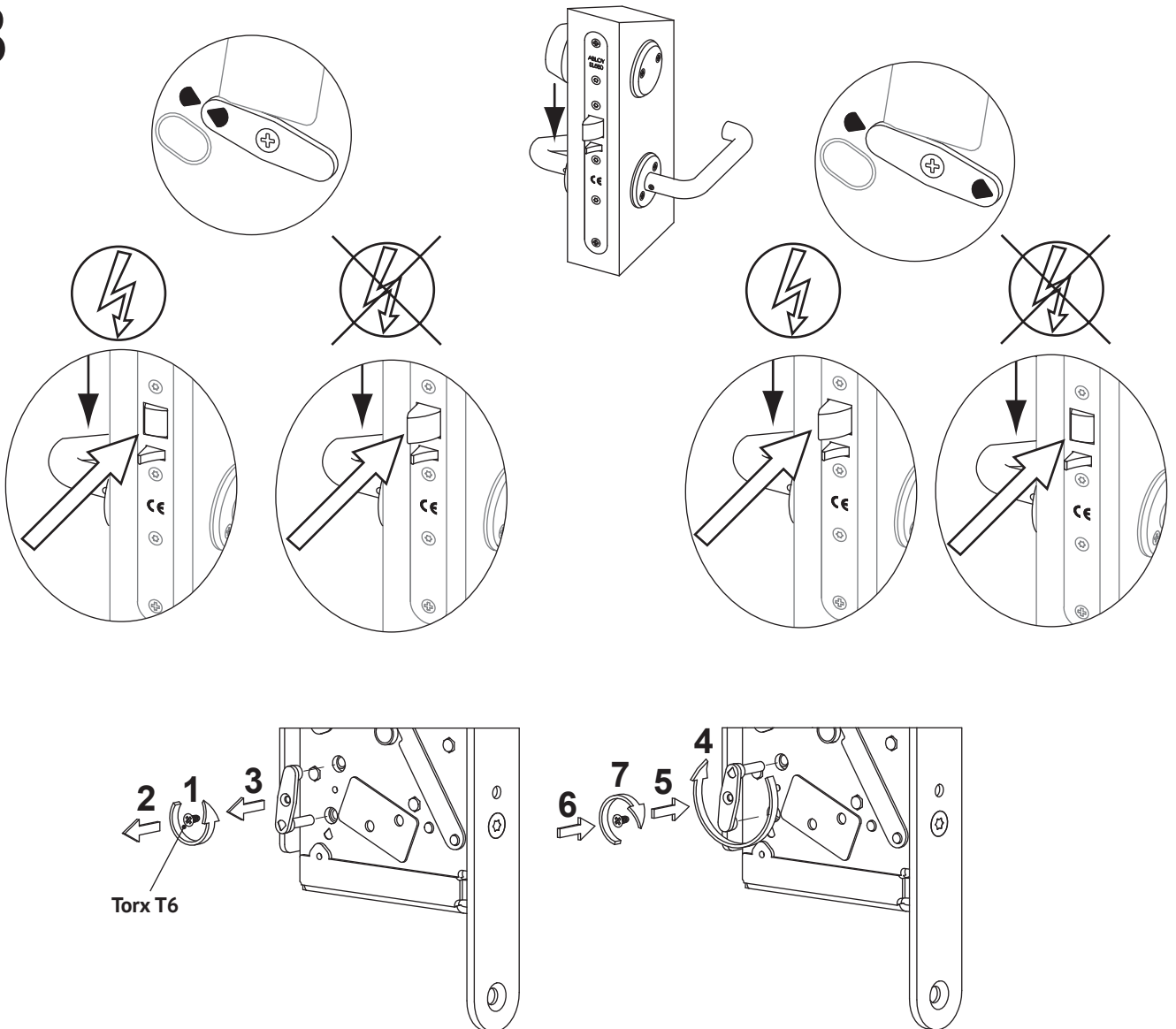
! ВНИМАНИЕ!
Нельзя использовать индикацию ручка нажата для управления замком. *)

*) Она сделана для управления доступом и предотвращения сигнализации о взломе. В некоторых устройствах сигнализации о взломе предотвращение сигнала тревоги и управление замком работают одновременно. Если вы не можете разделить эти две функции, то нельзя использовать индикацию ручка нажата для предотвращения сигнализации о взломе. Из за этого может произойти несанкционированный вход.

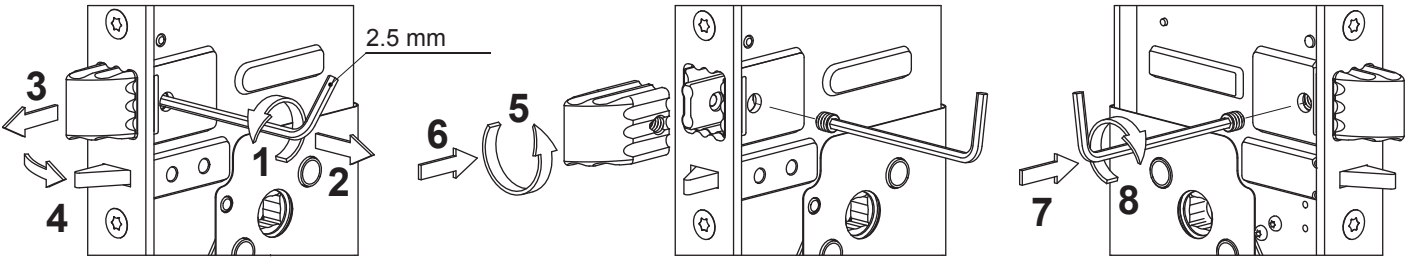
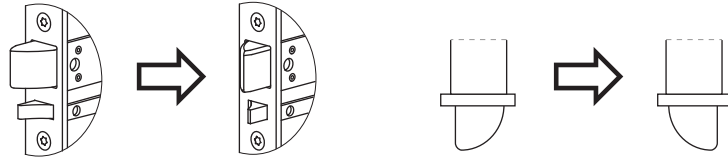
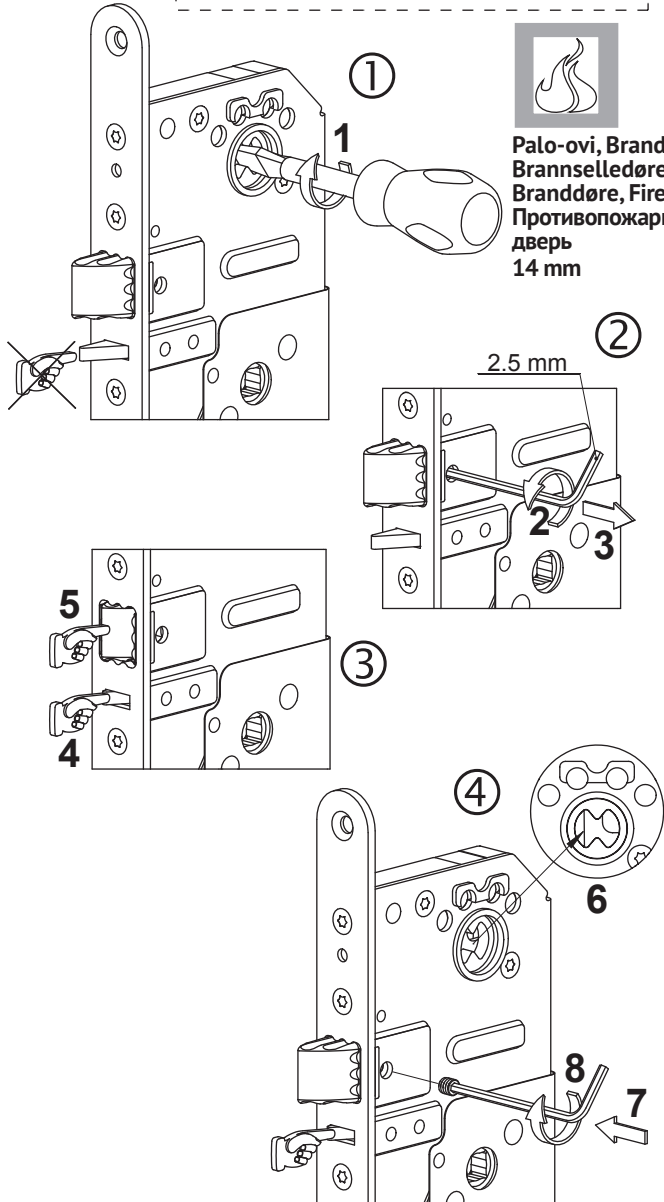
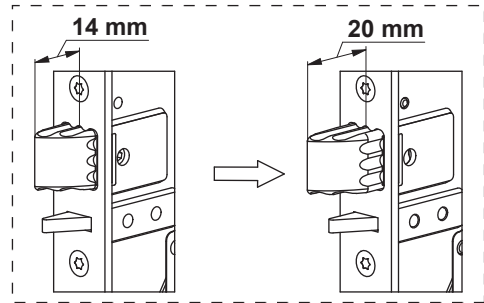
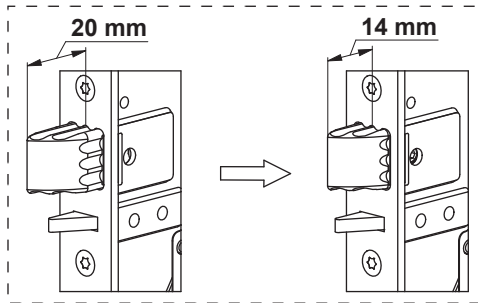
A



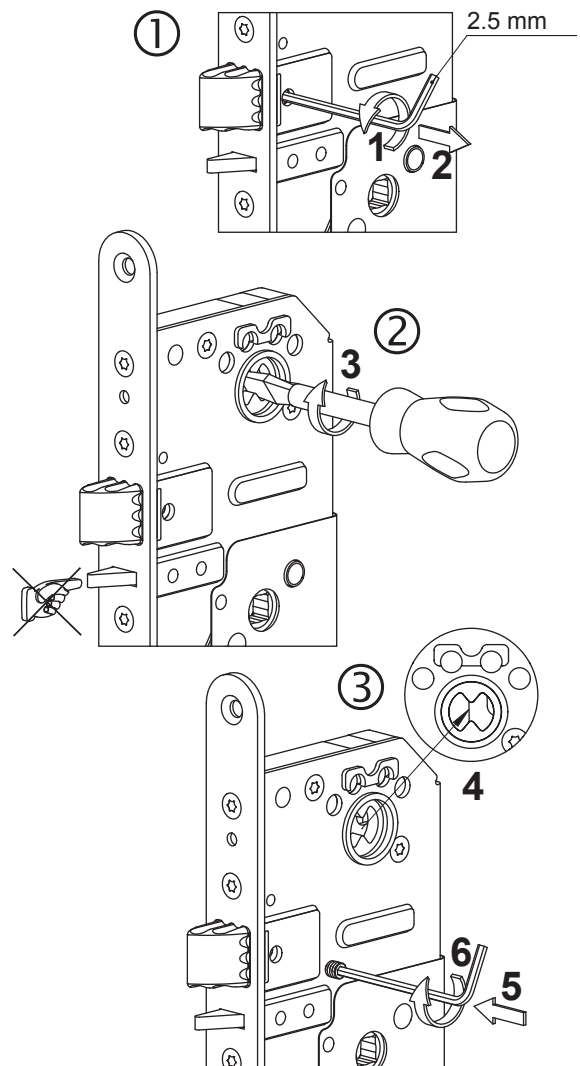
B

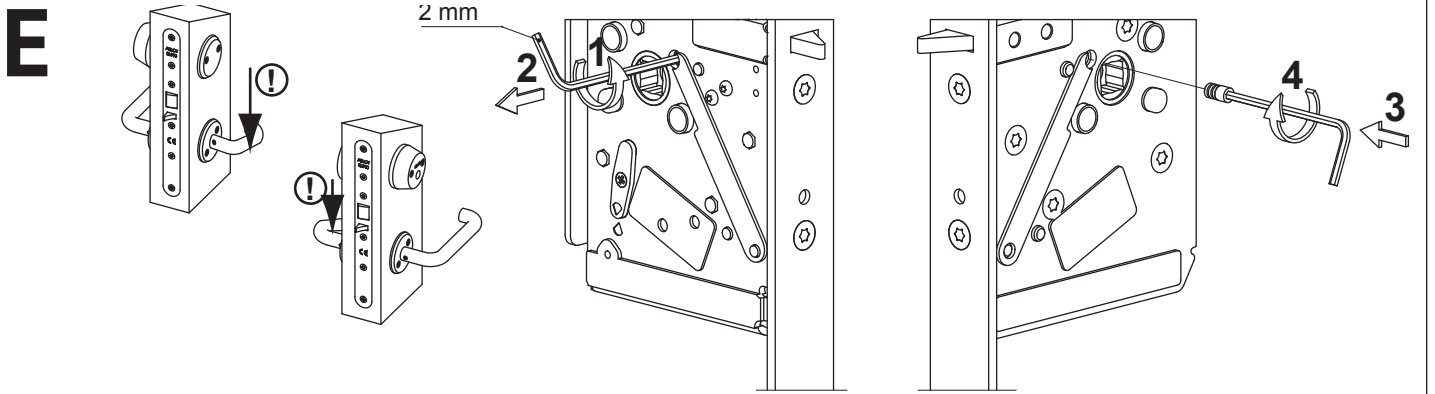


Torx T6

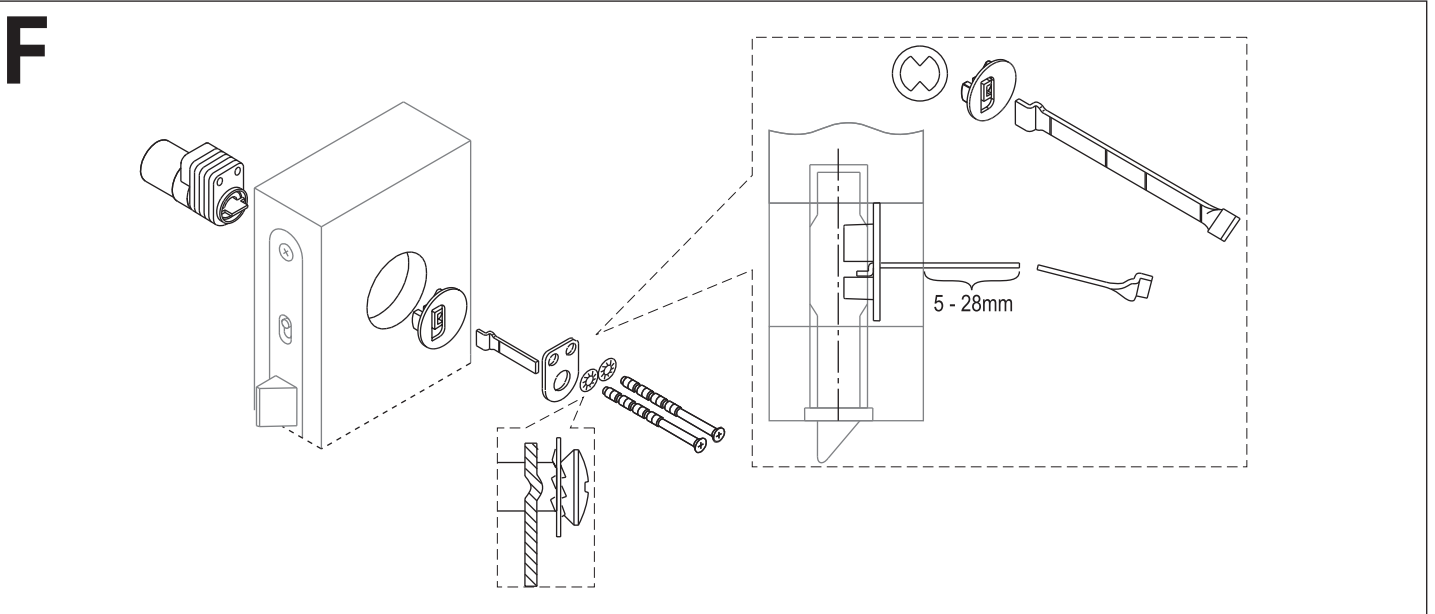
C**D**

Palo-ovi, Brand dörre,
Bransselødre,
Branddøre, Fire door,
Противопожарная
дверь
14 mm



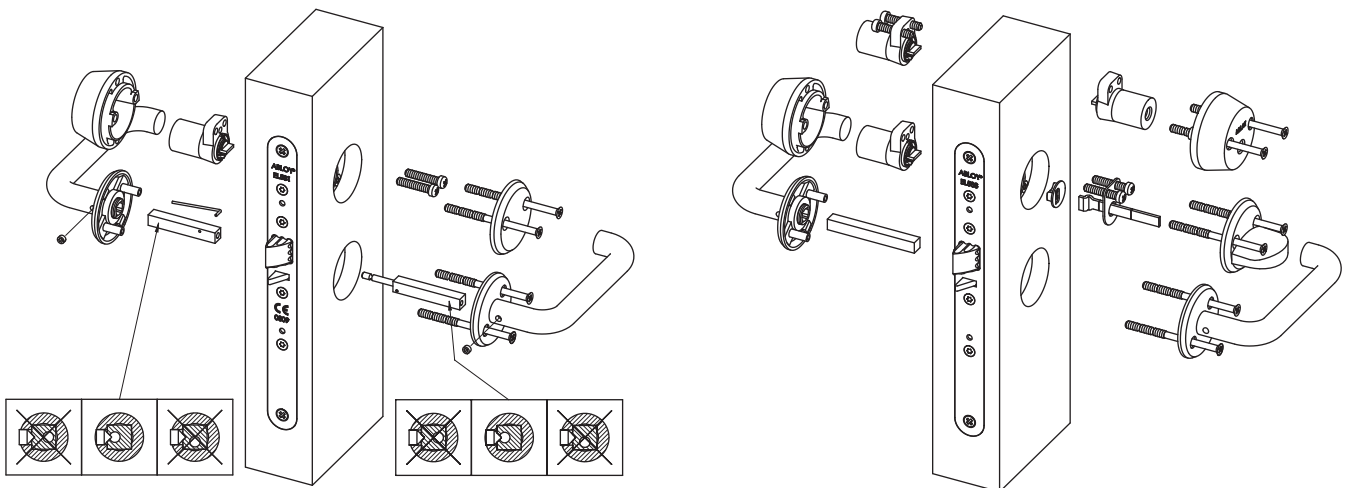


- FI** Ruuvin puoleinen painike toimii aina mekaanisesti. Vastapuolen painike on sähköisesti ohjattu.
- SE** Trycket är alltid mekaniskt inkopplat på den sida av låset där fixerskruven är fastskruvad. Från den andra sidan är trycket elektriskt styrt.
- UK** The handle, of which side the Allen screw is fixed, always opens the lock, while the handle of the other side is controlled electrically.
- RU** Ручка, на чьей стороне установлен винт под шестиграннык, всегда открывает замок. Тогда как ручка с другой стороны электрически управляемая.

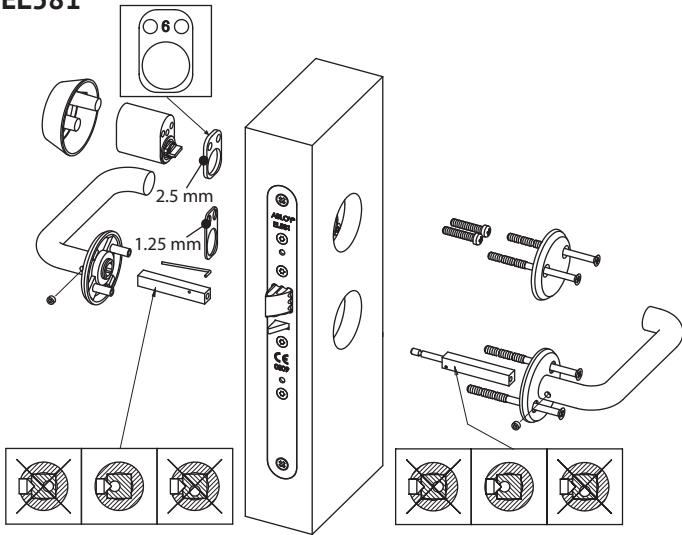


EL581

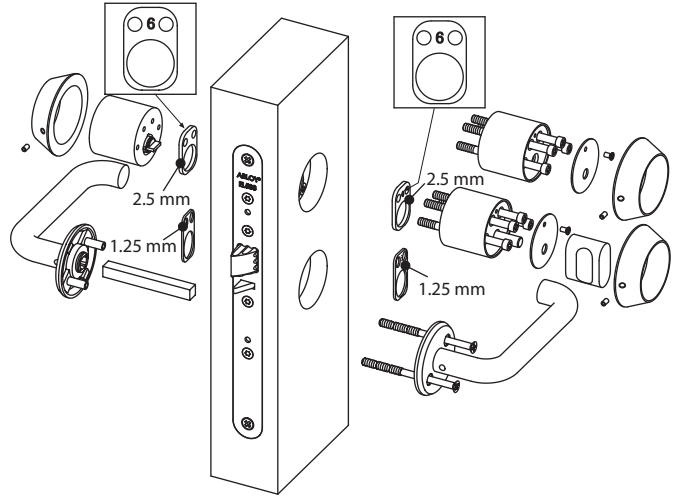
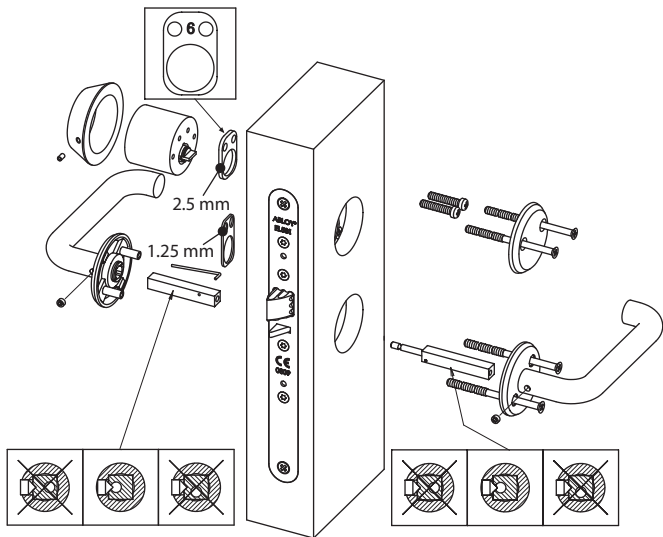
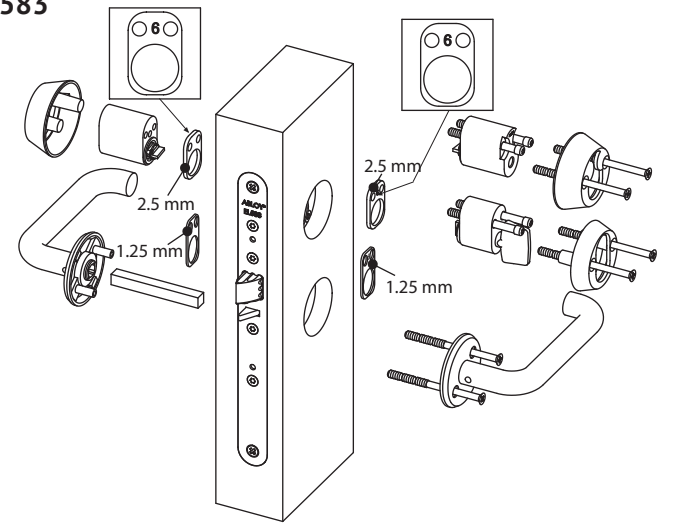
EL583



EL581



EL583





This product contains materials, such as electronics, which require specialist recycling techniques. When the product is taken out of use, disassemble it and sort and recycle the different materials as per valid recycling instructions.

Tuote sisältää erilliskierrätystä vaativia materiaaleja mm. elektroniikkaa. Kun tuote poistetaan käytöstä, tuote on purettava osiin ja eri materiaalit on lajiteltava sekä kierrätettävä voimassa olevien kierrätysmäärien mukaisesti.

Denna produkt innehåller material, bland annat elektronikkomponenter, som behöver specialåtervinning. När produkten avställs, demontera den och sortera och återvinn de olika material enligt den gällande återvinningsinstruktionen.

Dette produktet innehåller matriell, blandt annat elektronikkomponenter, som behøver spesialgjennvinning. Når produktet skal kastes, må den demonteres og den skal sorteres for gjennvinning av de ulike delene i forhold til gjeldende gjennvinnings instruksjon.

Dette produktet innehåller matriell, blandt annet elektronikkomponenter, som behøver spesialgjennvinning. Når produktet skal kastes, må den demonteres og den skal sorteres for gjennvinning av de ulike delene i forhold til gjeldende gjennvinnings instruksjon

Часть материалов, такие как электронные компоненты, требуют специальной технологии переработки. Когда изделие снято с эксплуатации, разберите его, отсортируйте и перерабатывайте различные материалы в соответствии с действующими инструкциями по их переработке.

We reserve the right to make alterations to the products described in this leaflet.

Pidätämme oikeuden tehdä muutoksia tässä ohjeessa esitettyihin tuotteisiin.

Vi förbehåller oss rätten att vidareutveckla våra produkter utan föregående avisering.

Vi forbeholder oss retten til å vidareutvikle våre produkter uten videre forrvarsling.

Vi forbeholder oss retten til å vidareutvikle våre produkter uten videre forrvarsling.

Мы оставляем за собой право внесения изменений в изделие, описанное в данном буклете.



ABLOY secures people, property, and business operations on land, at sea, and in the air – in all circumstances.

ASSA ABLOY is the global leader in door opening solutions, dedicated to satisfying end-user needs for security, safety and convenience.

MANUFACTURER:

Abloy Oy

Wahlforssinkatu 20
P.O. Box 108
FI-80101 Joensuu | Finland
Tel. +358 20 599 2501
WWW.ABLOY.COM

