

ТЕХНИЧЕСКОЕ ОБСЛУЖИВАНИЕ

Техническое обслуживание блока питания осуществляется Потребителем в соответствии с настоящим паспортом. Персонал, обслуживающий данные изделия, должен иметь группу по электробезопасности не ниже III.

Техническое обслуживание заключается в периодическом (не реже раза в 6 месяцев) внешнем осмотре блока питания, с удалением пыли мягкой тканью и контроле работоспособности по внешним признакам:

- свечение индикаторов;
- переход на резервный режим (проверяется путем отключения блока питания от питающей сети);
- замена (при необходимости) аккумуляторной батареи, сетевого предохранителя и предохранителя АКБ.

ТРАНСПОРТИРОВАНИЕ И ХРАНЕНИЕ

Блок питания в упаковке предприятия-изготовителя следует транспортировать любым видом транспорта в крытых транспортных средствах.

При транспортировке и хранении блока питания аккумуляторная батарея должна быть извлечена.

ГАРАНТИЙНЫЕ ОБЯЗАТЕЛЬСТВА

Срок гарантии устанавливается 60 месяцев с момента (даты) ввода в эксплуатацию или даты продажи блока питания. Если дата продажи или ввода в эксплуатацию не указаны, срок гарантии исчисляется с момента (даты) выпуска блока питания.

Срок службы блока питания – 10 лет с момента (даты) изготовления.

Гарантия не распространяется на блок питания, имеющие внешние повреждения корпуса и следы вмешательства в конструкцию.

Гарантийное обслуживание производится сервисным центром ООО “Аккордтек”, расположенным по адресу: 127410, Россия, г. Москва, Алтуфьевское шоссе, д. 41А, стр. 1, пом. 22.
Телефон: 8 (800) 770-04-15, +7 (495) 223-01-00

СВИДЕТЕЛЬСТВО О ПРИЕМКЕ

Модель: _____

Дата выпуска « ____ » _____ 20 ____ г.

Адрес предприятия - изготовителя:

ООО “Аком”, 170040, Россия, Тверская обл., г. Тверь, 50 лет Октября пр-кт, дом № 43д

ОТМЕТКИ ПРОДАВЦА

Продавец _____

Дата выпуска « ____ » _____ 20 ____ г.

ОТМЕТКИ О ВВОДЕ В ЭКСПЛУАТАЦИЮ

Монтажная организация _____

Дата ввода в эксплуатацию « ____ » _____ 20 ____ г.



БЛОК БЕСПЕРЕБОЙНОГО ПИТАНИЯ

МОДЕЛЬ

ББП-40, ББП-40 (Исп.1), ББП-40 (Исп.2), ББП-40 БК

ББП-60, ББП-60 (Исп.1), ББП-60 (Исп.2), ББП-60 БК

ПАСПОРТ

ОПИСАНИЕ И РАБОТА

Блок питания ББП-40, ББП-40 (Исп.1), ББП-40 (Исп.2), ББП-40 БК, ББП-60, ББП-60 (Исп.1), ББП-60 (Исп.2), ББП-60 БК (в дальнейшем блок питания) предназначен для бесперебойного электропитания устройств и приборов охранно-пожарной сигнализации, систем видеонаблюдения и связи, контроля доступа напряжением 12 В постоянного тока.

Блок питания предназначен для эксплуатации в закрытых помещениях.

Обозначение технических условий – ТУ 4371-001-40267658-06.

УСЛОВИЯ ЭКСПЛУАТАЦИИ

Климатические условия:

- температура окружающей среды от -15°С до +50°С;

- относительная влажность воздуха не более 80% (при температуре +35°С и ниже).

По устойчивости к климатическим воздействиям окружающей среды блок питания относится к группе исполнения В4 по ГОСТ 12997-84.

Не допускается присутствие в воздухе паров агрессивных сред (кислот, щелочей и пр.).

По устойчивости к механическим воздействиям блок питания относится к группе исполнения V2 по ГОСТ 12997-84.

ТЕХНИЧЕСКИЕ ХАРАКТЕРИСТИКИ

Технические характеристики блока питания приведены в табл. 1.

Таблица 1.

№	Наименование параметра	Значение							
		ББП-40	ББП-40 (Исп.1)	ББП-40 (Исп.2)	ББП-40 БК	ББП-60	ББП-60 (Исп.1)	ББП-60 (Исп.2)	ББП-60 БК
1	Диапазон напряжения питающей сети, В	110 - 250							
2	Частота тока, Гц	50 - 60							
3	Номинальный ток нагрузки, А	4,0	4,0	4,0	4,0	6,0	6,0	6,0	6,0
4	Максимальный ток нагрузки, А	4,5	4,5	4,5	4,5	6,5	6,5	6,5	6,5
5	Ток заряда максимальный, при разряженной АКБ, А	До 1							
6	Выходное напряжение, В	12,6 (регулируется 11,7 – 14,7 ± 5%)							
		При работе от АКБ не более 13,7							
7	Рекомендуемая емкость АКБ, А*ч	7							

8	Номинал предохранителя на АКБ, А	5,0	5,0	5,0	5,0	8,0	8,0	8,0	8,0
9	Габаритные размеры, мм	167*164*72	168*195*83	283*298*78	130*55*40	167*164*72	168*195*83	283*298*78	130*55*40

Блок питания обеспечивает зарядку аккумуляторной батареи, подключенной потребителем током до 1,0 А и поддерживает ее в заряженном состоянии при наличии сетевого напряжения от (~) 110 В до 250 В.

Тип аккумуляторной батареи – кислотная необслуживаемая, номинальным напряжением 12 В.

Блок питания рассчитан на круглосуточную работу.

Блок питания обеспечивает автоматический переход на питание от встроенной аккумуляторной батареи при пропадании сетевого напряжения на рабочем фидере и обратно. Задержка переключения на аккумуляторную батарею – отсутствует.

На лицевой панели расположены световые индикаторы, отображающие состояние блока питания. Левый индикатор «СЕТЬ»: красный (горит – блок питания работает от сети ~220 В; не горит – отсутствует напряжение в сети. Правый индикатор «НАГРУЗКА»: зеленый (горит – на клеммах «НАГРУЗКА» присутствует напряжение 12 В).

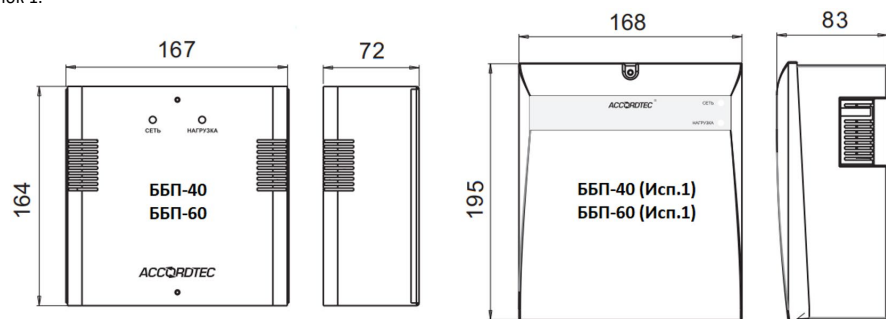
При отсутствии сетевого напряжения блок питания обеспечивает защитное отключение АКБ от нагрузки в случае снижения напряжения на клеммах АКБ ниже 10,5 В.

В случае необходимости замены АКБ при отсутствии сетевого напряжения необходимо:

- отключить АКБ от блока питания;
- подключить новую АКБ, соблюдая полярность;
- нажать и удерживать кнопку КJ1 пока не включится зеленый индикатор.

ГАБАРИТНЫЕ РАЗМЕРЫ

Рисунок 1.



СОСТАВ ИЗДЕЛИЯ И КОМПЛЕКТ ПОСТАВКИ

В состав изделия входят собственно блок питания и встраиваемая кислотная необслуживаемая аккумуляторная батарея. Комплект поставки блока питания должен соответствовать перечню, указанному в табл. 2.

Таблица 2.

Примечание: аккумуляторная батарея в комплект поставки не входит и поставляется отдельно по заказу Потребителя.

Наименование	Кол-во
Блок бесперебойного питания	1
Дюбель – гвоздь (для блоков питания с корпусом)	4
Руководство по эксплуатации	1
Тара упаковочная	1

Блок питания упакован в полиэтиленовый пакет и уложен в коробку из картона.

МАРКИРОВКА И ПЛОМБИРОВАНИЕ

На лицевой стороне крышки блока питания указаны:

- наименование Предприятия-изготовителя (товарный знак).

На корпусе блока питания указаны:

- наименование или условное обозначение блока питания;

- заводской номер изделия.

Маркировка потребительской тары содержит:

- наименование Предприятия-изготовителя (товарный знак);

- наименование и условное обозначение блока питания;

- знак соответствия.

Крышка блока питания пломбируется (посредством установки под винт крышки пломбирочной чашки) монтажной организацией после монтажа блока питания с оформлением акта об установке на объекте.

МЕРЫ БЕЗОПАСНОСТИ

При эксплуатации блока питания следует соблюдать «Межотраслевые правила по охране труда (правила безопасности) при эксплуатации электроустановок».

Класс безопасности – I по ГОСТ 12.2.007.0-75.

Конструкция блока питания обеспечивает степень защиты IP 20 по ГОСТ 14254-96.

Блок питания обеспечивает электронную защиту от превышения тока нагрузки и короткого замыкания в цепи нагрузки. В цепи АКБ защита от короткого замыкания обеспечивается использованием предохранителя (плавкой вставки 2).

Источниками опасности блока питания являются предохранитель (плавкая вставка) по цепи сетевого напряжения ~220В и контакты ~220В колодки для подключения кабеля питания.

Блок устанавливается вертикально на стенах или других конструкциях охраняемого помещения, в местах, где отсутствует доступ посторонних лиц.

Установку/снятие, монтаж, ремонт производить при отключенном сетевом напряжении ~220В от блока питания.

Следует обращать внимание на соблюдение полярности при подключении нагрузки и аккумуляторной батареи.

Запрещается использовать предохранители (плавкие вставки), несоответствующие техническим требованиям (табл. 1), а также любые виды перемычек.

Запрещается эксплуатация блока питания без защитного заземления.

Запрещается закрывать вентиляционные отверстия блока питания.

Запрещается транспортировать блок питания с установленной в нем аккумуляторной батареей.

ПОДГОТОВКА К ИСПОЛЬЗОВАНИЮ

- на месте установки провести разметку крепления корпуса блока питания к стене в соответствии с расположением крепежных отверстий на задней стенке корпуса (расстояние от уровня пола до нижней стенки блока питания должно быть не менее 200 мм);

- закрепить блок питания в вертикальном положении, предварительно выведя кабели питания и нагрузки внутрь корпуса через заднюю стенку, либо отогнув боковой «лепесток» крышки корпуса;

- подключить кабель сетевого питания (~220В) к клеммам сетевой колодки согласно схеме подключения (рис. 2) соблюдая фазировку, подать сетевое напряжение ~220В;

- измерить напряжение на клеммах «НАГРУЗКА» и, при необходимости, отрегулировать ее при помощи подстроечного резистора VR1, отключить сетевое питание;

- подключить кабели нагрузки 12В к клемме «НАГРУЗКА», расположенной на плате блока питания, соблюдая полярность, указанную на схеме подключения (рис.2);

- установить и подключить аккумуляторную батарею с помощью наконечников, соблюдая полярность (красный провод подключается к плюсовой клемме аккумулятора, черный провод - к минусовой);

- проверить правильность произведенного монтажа;

- подать сетевое напряжение ~220В;

- убедиться, что левый индикатор светится красным, а правый – зеленым цветом; отключить сетевое напряжение и убедиться, что блок питания перешел на резервное питание от аккумуляторной батареи (левый индикатор «СЕТЬ» не светится, правый индикатор «НАГРУЗКА» светится зеленым), заново подать сетевое напряжение ~220В;

- закрыть крышку корпуса и опломбировать ее.

Рисунок 2.

