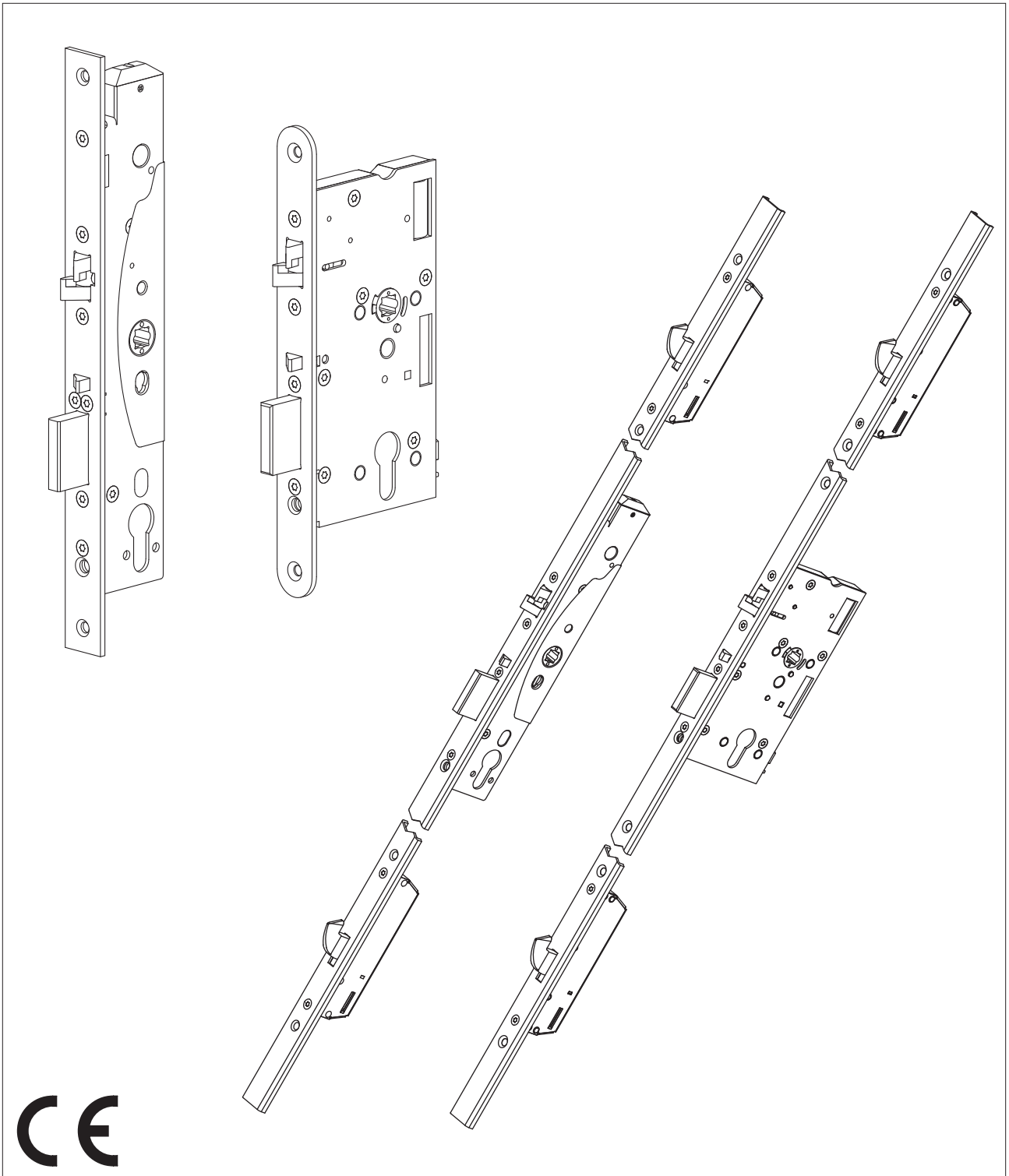


ABLOY® CERTA

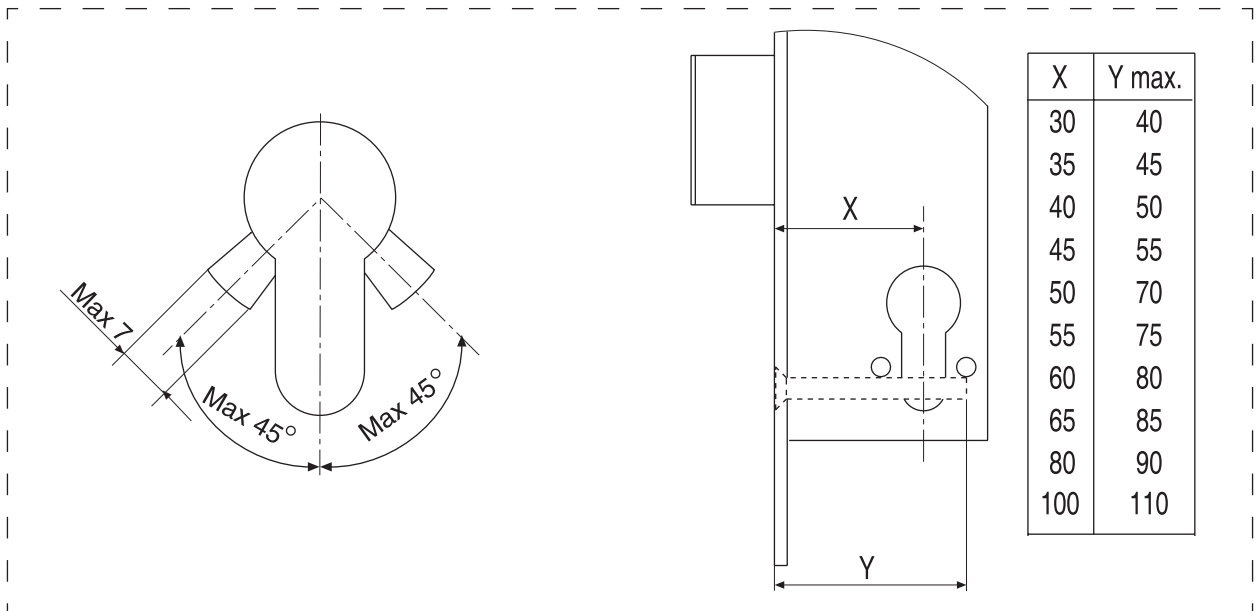
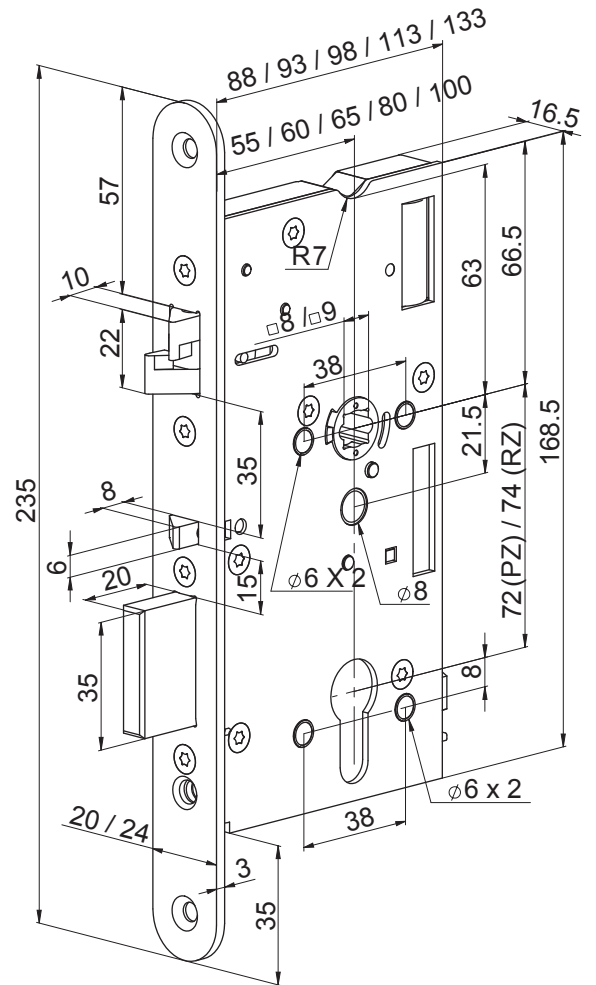
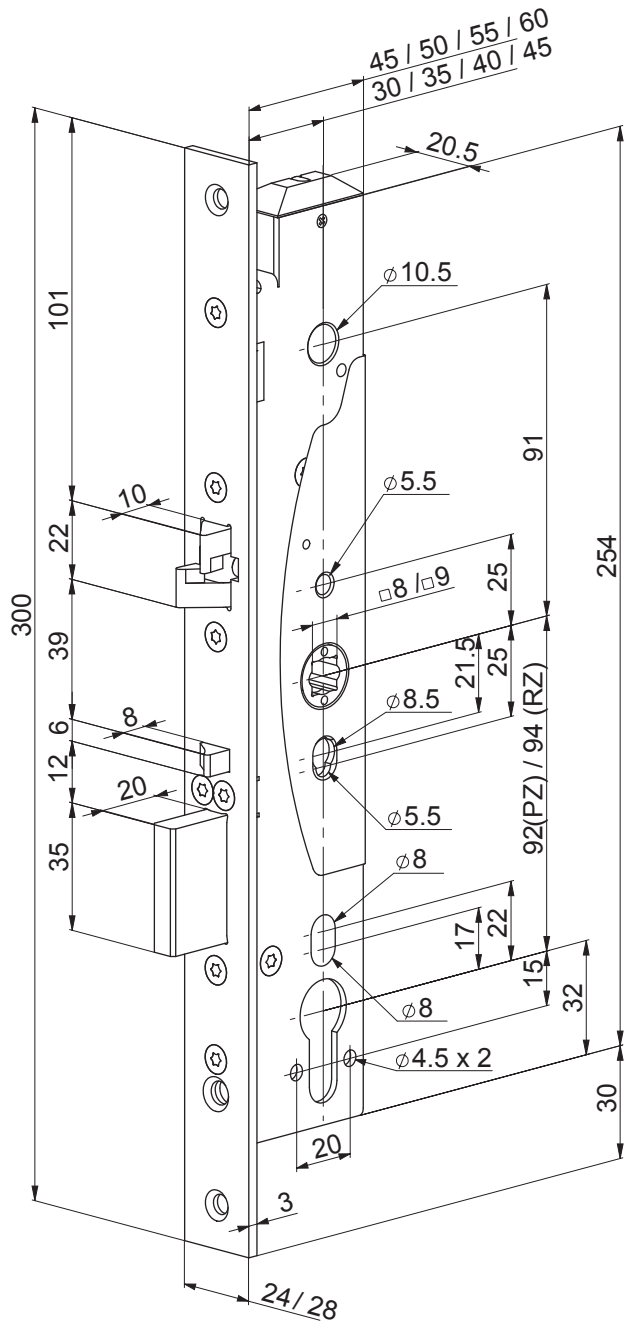
Small Business

EL418, EL419, EL518, EL519
MP418, MP419, MP518, MP519



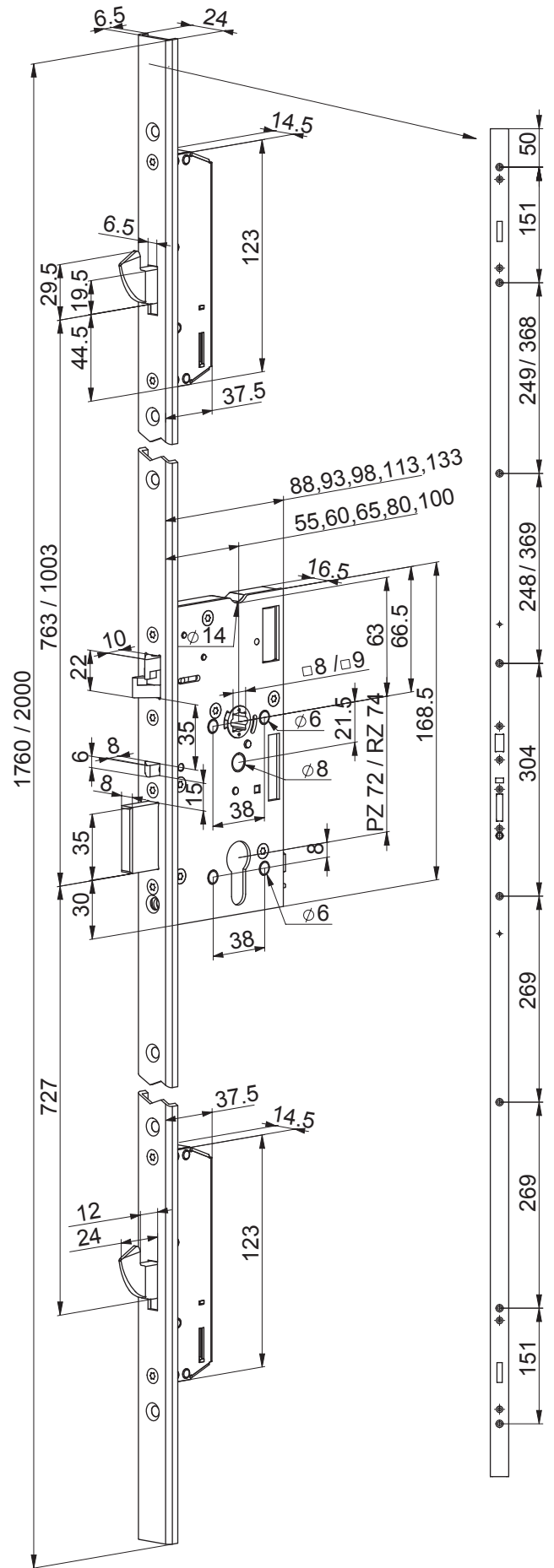
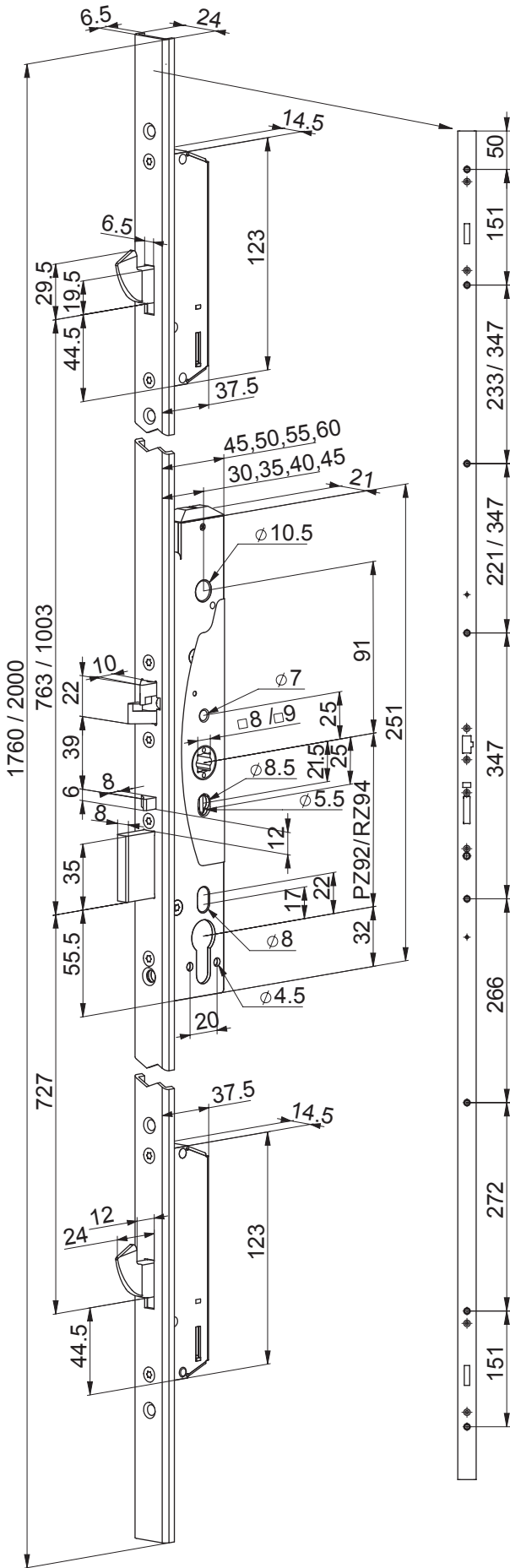
EL418, EL419

EL518, EL519



MP418, MP419

MP518, MP519

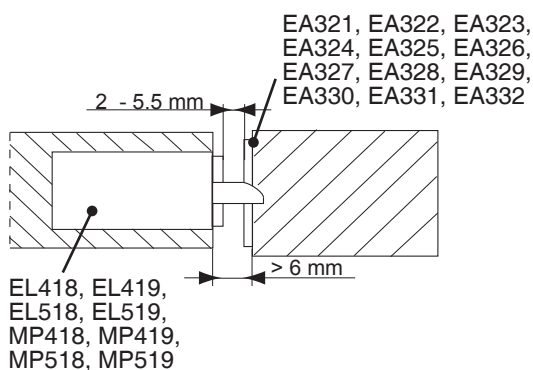
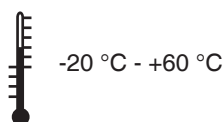


Contents	ENGLISH	Inhoud	NEDERLANDS
TECHNICAL DATA	6 - 7	TECHNISCHE INFORMATIE	6 - 7
STANDARDS	8	NORMERING	8
EMERGENCY EXIT DEVICES INSTALLATION ACCORDING TO EN 179	9 - 11	INSTALLATIE VAN NOODUITGANG VOORZIENINGEN CONFORM DE EN 179	9 - 11
PANIC EXIT DEVICES INSTALLATION ACCORDING TO EN 1125	9 - 11	INSTALLATIE VAN VLUCHTWEG VOOZIENINGEN CONFORM DE EN 1125	9 - 11
WIRING DIAGRAM	12	AANSLUITSCHEMA	12
DOOR ENVIROMENT	13	RONDON DEUR	13
DRILLING SCHEME EL	15 - 17	INFREESTEKENINGEN (EL)	15 - 17
DRILLING SCHEME MP	18 - 22	INFREESTEKENINGEN (MP)	18 - 22
SETTABLE FUNCTIONS OF EL418, EL419, MP418, MP419 CHANGING THE FOREND EL418, EL419 (A)	23	FUNCTIE INSTELLINGEN VAN DE EL418, EL419, MP418, MP419 WISSELEN VAN DE VOORPLAAT EL418, EL419 (A)	23
REMOVING THE MANIPULATION PROTECTION COVER (B)	23	HET VERWIJDEREN VAN DE BESCHERMKAP (B)	23
CHANGING THE HANDING OF THE TRIGGER BOLT (C)	23	AANPASSEN VAN DE DRAAIRICHTING VAN DE TRIGGER BOLT (C)	23
SETTING 8/9 SNAP SPINDLE ADAPTERS (F)	24	PLAATSEN VAN 8/9 VERLOOPHULS (F)	24
SETTABLE FUNCTIONS OF EL518, EL519, MP518, MP519 CHANGING THE FOREND EL518, EL519 (D)	24	INSTELLEN VAN DE EL518, EL519, MP518, MP519 HET VERWISSELEN VAN DE VOORPLAAT EL518, EL519 (D)	24
CHANGING THE HANDING OF THE TRIGGER BOLT (E)	24	AANPASSEN VAN DE DRAAIRICHTING VAN DE TRIGGER BOLT (E)	24
SETTING 8/9 SNAP SPINDLE ADAPTERS (F)	24	PLAATSEN VAN 8/9 VERLOOPHULS (F)	24
INSTALLATION SCHEMATIC	26	INSTALLATIE SCHEMA	25
Inhalt	DEUTSCH	Indice	ESPAÑOL
TECHNISCHE DATEN	6 - 7	DATOS TECNICOS	6 - 7
PRÜFUNGEN	8	NORMATIVA	8
INSTALLATION FÜR NOTAUSGÄNGE ENTSPRECHEND EN 179	9 - 11	INSTALACIÓN DE DISPOSITIVOS ANTIPANICO CONFORME A LA NORMA EN 179	9 - 11
INSTALLATION FÜR ANTI-PANIK-AUSGÄNGE ENTSPRECHEND EN 1125	9 - 11	INSTALACIÓN DE DISPOSITIVOS ANTIPANICO CONFORME A LA NORMA EN 1125	9 - 11
ANSCHLUßSCHEMA	12	ESQUEMA DE CABLEADO	12
TÜRUMGEBUNG	13	PUERTAS	13
BOHRSCHEMA FÜR EL	15 - 17	MECANIZADO DE LAS PUERTAS EL	15 - 17
BOHRSCHEMA FÜR MP	18 - 22	MECANIZADO DE LAS PUERTAS MP	18 - 22
EINSTELLBARE FUNKTIONEN FÜR EL418, EL419, MP418, MP419 MONTAGE- UND DEMONTAGE DES STULPBLECHES EL418, EL419 (A)	23	FUNCIONES AJUSTABLES DEL MODELO EL418, EL419, MP418, MP419 CAMBIO DE FRENTE EL418, EL419 (A)	23
ENTFERNEN DER SCHUTZ-ABDECKUNG (B)	23	RETIRADA DE LA CUBIERTA PROTECTORA (B)	23
ÄNDERN DER STEUERFALLEN POS. (rechte/linke Türe) (C)	23	DETERMINACIÓN DE LA MANO DEL DISPARADOR (C)	23
EINBAU DES ADAPTERS FÜR 8 mm DRÜCKERNUSS (F)	24	USO DE LOS ADAPTADORES DE NUECA DE 8/9 (F) ...	24
EINSTELLBARE FUNKTIONEN FÜR EL518, EL519, MP518, MP519 MONTAGE UND DEMONTAGE DES STULPBLECHES EL518, EL519 (D)	24	FUNCIONES AJUSTABLES DEL MODELO EL518, EL519, MP518, MP519 CAMBIO DE FRENTE EL518, EL519 (D)	24
ÄNDERN DER STEUERFALLEN POS. (rechte/linke Türe) (E)	24	DETERMINACION DE LA MANO DEL DISPARADOR (E)	24
EINBAU DES ADAPTERS FÜR 8 mm DRÜCKERNUSS (F)	24	USO DE LOS ADAPTADORES DE NUECA DE 8/9 (F) ...	24
INSTALLATIONSSCHEMEN	25	ESQUEMA DE INSTALACION	25
Contenu	FRANCAIS	Contenuto	ITALIANO
DONNEES TECHNIQUES	6 - 7	CARATTERISTICHE TECNICHE	6 - 7
STANDARDS	8	TESTATA IN ACCORDO AI SEGUENTI STANDARD	8
INSTALLATION DES DISPOSITIFS DE SORTIE D'URGENCE EN 179	9 - 11	INSTALLAZIONE SU USCITE D'EMERGENZA: NORMA EN179	9 - 11
INSTALLATION DES DISPOSITIFS D'ISSUE DE SECOURS SELON EN 1125	9 - 11	INSTALLAZIONE SU USCITE ANTIPANICO: NORMA EN1125	9 - 11
SCHEMA DE CABLAGE	12	SCHEMI DI COLLEGAMENTO	12
ENVIRONNEMENT DE LA PORTE	13	PUERTAS	14
PLAN DE MORTAISE EL	15 - 17	DIME SERRATURA EL	15 - 17
PLAN DE MORTAISE MP	18 - 22	DIME SERRATURA MP	18 - 22
FONCTIONS AJUSTABLES DE LA EL418, EL419, MP418, MP419 CHANGEMENT DE LA TETIERE EL418, EL419 (A)	23	FUNZIONI PROGRAMMABILI DELLA SERRATURA EL418, EL419, MP418, MP419 CAMBIO DEL FRONTALE EL418, EL419 (A)	23
ENLEVEMENT DU COUVERCLE DE PROTECTION (B)	23	RIMOZIONE DELLA COPERTURA POSTERIORE (B)	23
CHANGEMENT DE SENS DU CONTRE PENE (C)	23	CAMBIO DELLA DIREZIONE DEL TRIGGER (C)	23
INSTALLATION DES FOURREAUX D'ADAPTATION 8/9 mm (F)	24	FISSAGGIO ADATTATORE QUADRO MANIGLIA 8/9mm (F)	24
FONCTIONS DE LA EL518, EL519, MP518, MP519 CHANGEMENT DE LA TETIERE EL518, EL519 (D)	24	FUNZIONI PROGRAMMABILI DELLA SERRATURA EL518, EL519, MP518, MP519 CAMBIO DEL FRONTALE EL518, EL519 (D)	24
CHANGEMENT DE SENS DU CONTRE PENE (E)	24	CAMBIO DELLA DIREZIONE DEL TRIGGER (E)	24
INSTALLATION DES FOURREAUX D'ADAPTATION 8/9 mm (F)	24	FISSAGGIO ADATTATORE QUADRO MANIGLIA 8/9mm (F)	24
SCHEMA D'INSTALLATION	25	SCHEMA D'INSTALLAZIONE	25

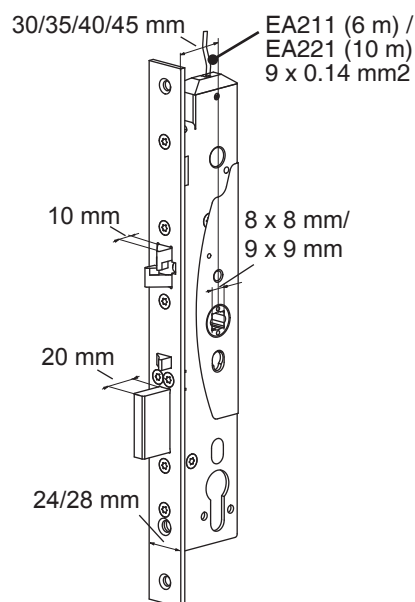
Obsah	ČESKY	Содержание	ПО-РУССКИ
TECHNICKÉ ÚDAJE	6 - 7	ТЕХНИЧЕСКАЯ СПЕЦИФИКАЦИЯ	6 - 7
NORMY	8	ТЕСТИРОВАНИЕ СОГЛАСНО СТАНДАРТАМ	8
INSTALACE ZAŘÍZENÍ ÚNIKOVÉHO VÝCHODU V SOULADU S EN 179	9 - 11	МОНТАЖ УСТРОЙСТВ АВАРИЙНОГО ВЫХОДА СОГЛАСНО СТАНДАРТУ EN 179	9 - 11
INSTALACE ZAŘÍZENÍ PANIKOVÉHO ÚNIKOVÉHO VÝCHODU V SOULADU S EN 1125	9 - 11	МОНТАЖ УСТРОЙСТВ АВАРИЙНОГО ВЫХОДА СОГЛАСНО СТАНДАРТУ EN 1125	9 - 11
SCHÉMA ZAPOJENÍ	12	СХЕМА ПОДКЛЮЧЕНИЯ	12
DVEŘNÍ INSTALACE	14	ДВЕРНОЕ ОКРУЖЕНИЕ	14
VRTACÍ SCHÉMA EL	15 - 17	СХЕМА СВЕРЛЕНИЯ (EL)	15 - 17
VRTACÍ SCHÉMA MP	18 - 22	СХЕМА СВЕРЛЕНИЯ (MP)	18 - 22
NASTAVITELNÉ FUNKCE EL418, EL419, MP418, MP419 VÝMĚNA ŠTÍTU EL418, EL419, (A)	23	РЕГУЛИРУЕМЫЕ ФУНКЦИИ ЗАМКА EL418, EL419, MP418, MP419 ЗАМЕНА ПЕРЕДНЕЙ ПЛАНКИ EL418, EL419 (A)	23
DEMONTÁŽ MANIPULAČNÍHO OCHRANNÉHO KRYTU (B)	23	СНЯТИЕ ПРЕДОХРАНЯЮЩЕЙ КРЫШКИ (B)	23
NASTAVENÍ SMĚRU ZAVÍRÁNÍ DVEŘÍ (C)	23	ИЗМЕНЕНИЕ СТОРОННОСТИ ЯЗЫЧКА (C)	23
POUŽITÍ REDUKCE ČTYŘHRANU 8/9 mm (F)	24	УСТАНОВКА АДАПТЕРА ШТОК 8/9 (F)	24
NASTAVITELNÉ FUNKCE EL518, EL519, MP518, MP519 VÝMĚNA ŠTÍTU EL518, EL519 (D)	24	РЕГУЛИРУЕМЫЕ ФУНКЦИИ ЗАМКА EL518, EL519, MP518, MP519 ЗАМЕНА ПЕРЕДНЕЙ ПЛАНКИ EL518, EL519 (D)	24
NASTAVENÍ SMĚRU ZAVÍRÁNÍ DVEŘÍ (E)	24	ИЗМЕНЕНИЕ СТОРОННОСТИ ЯЗЫЧКА (E)	24
POUŽITÍ REDUKCE ČTYŘHRANU 8/9 mm (F)	24	УСТАНОВКА АДАПТЕРА ШТОК 8/9 (F)	24
SCHEMATA MONTÁŽE	25	СХЕМА МОНТАЖА	15
Contents	POLSKI	技术参数	6 - 7
PARAMETRY TECHNICZNE	6 - 7	技术标准	8
NORMY	8	根据EN179标准做为紧急逃生装置的安装	9 - 11
WYJŚCIA EWAKUACYJNE INSTALACJA ZGODNIE Z NORMĄ EN 179	9 - 11	根据EN1125与逃生推杠的安装	9 - 11
WYJŚCIA ANTYPANICZNE INSTALACJA ZGODNIE Z NORMĄ EN 1125	9 - 11	接线说明	12
SCHEMAT ELEKTRYCZNY	12	安装环境	14
ELEMENTY WSPÓŁPRACUJĄCE W DRZWIACH	14	锁体安装开孔示意图	15 - 22
OTWOROWANIE (EL)	15 - 17	EL418 EL419 MP418 MP419的可调节功能	
OTWOROWANIE (MP)	18 - 22	换面板 EL418 EL419 图 A	23
UNKCJE PRZESTAWIANE EL418, EL419, MP418, MP419 WYMIANA BLACHY CZOŁOWEJ EL418, EL419 (A)	23	拆下锁体背面的护板 图 B	23
ZDJĘCIE OSŁONY ZABEZPIECZAJĄCEJ (B)	23	改变附舌方向的操作 图 C	23
ZMIANA STRONNOŚCI ZAMKA (C)	23	安装8/9的垫片 图 F	24
MONTAŻ ADAPTERA 8/9 (F)	24	EL518 EL519 MP518 MP519的可调节功能	
FUNKCJE PRZESTAWIANE EL518, EL519, MP518, MP519 WYMIANA BLACHY CZOŁOWEJ EL518, EL519 (D)	24	换面板 EL518 EL519 图 D	24
ZMIANA STRONNOŚCI ZAMKA (E)	24	改变附舌方向的操作 图 E	24
MONTAŻ ADAPTERA 8/9 (F)	24	安装8/9的垫片 图 F	24
SCHEMAT INSTALACJI	25	锁体调节示意图	25

U: 12 - 24 V DC (-0 % / +15%)				
I :	Max.	(UK)	Normal drive	Idle
	Anlaufspitzenstrom	(DE)	Normalbetrieb	Ruhestrom
	Maxi.	(FR)	Normal	Repos
	Maximaal.	(NL)	Motor in bedrijf	In rust
	Max.	(ES)	Durante el uso	Con cerradura inactiva
	Max.	(IT)	Funzionamento normale	Riposo
	Max.	(CZ)	Běžný pohyb	Klidu
	Maksymalny	(PL)	Normalny	Spoczynkowy
	Макс.	(RU)	Работа от мотора	Холостого хода
	动态最大	(CN)	马达驱动时	静态
12 VDC	700 mA		125 mA	25 mA
24 VDC	450 mA		80 mA	20 mA

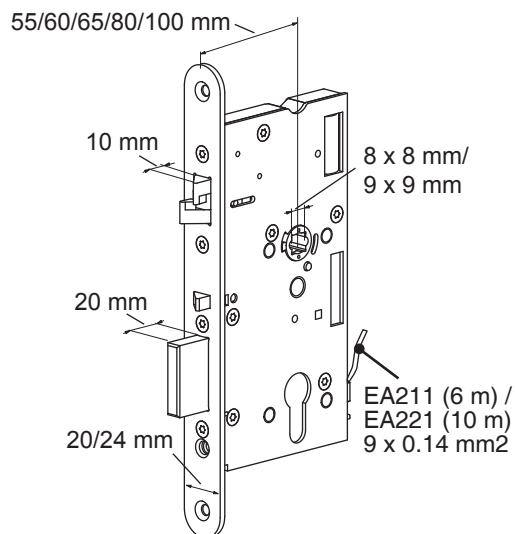
Adjustable delay	(UK)	3 s
Riegel-Rückhaltezeit	(DE)	
Temporisation	(FR)	
Instelbare tijdsvertraging	(NL)	
Temporización	(ES)	
Tempo di cortesia	(IT)	
Nastavitelná doba otevření	(CZ)	
Czas otwarcia	(PL)	
Регулируемая задержка	(RU)	
可调延时	(CN)	
Relays	(UK)	Max. 0.1 A 30 V AC/DC resist. 3 W
Ausgänge Mikroschalter	(DE)	
Sorties pour télésurveillance	(FR)	
Maximale belasting	(NL)	
Relés	(ES)	
Relè	(IT)	
Monitorovací kontakty	(CZ)	
Styki przekaźników	(PL)	
Выходы для индикации	(RU)	
继电器	(CN)	最大 0.1A, 30VAC/DC



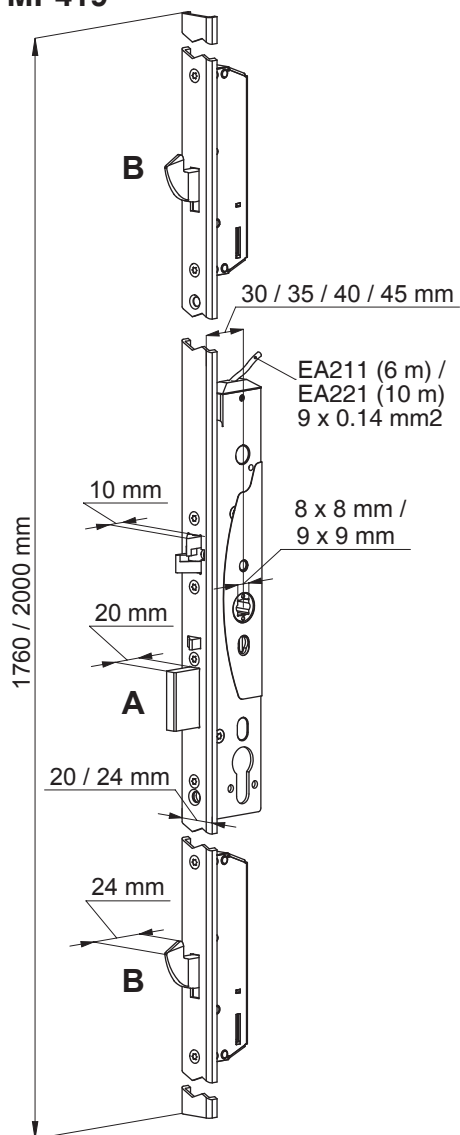
EL418, EL419



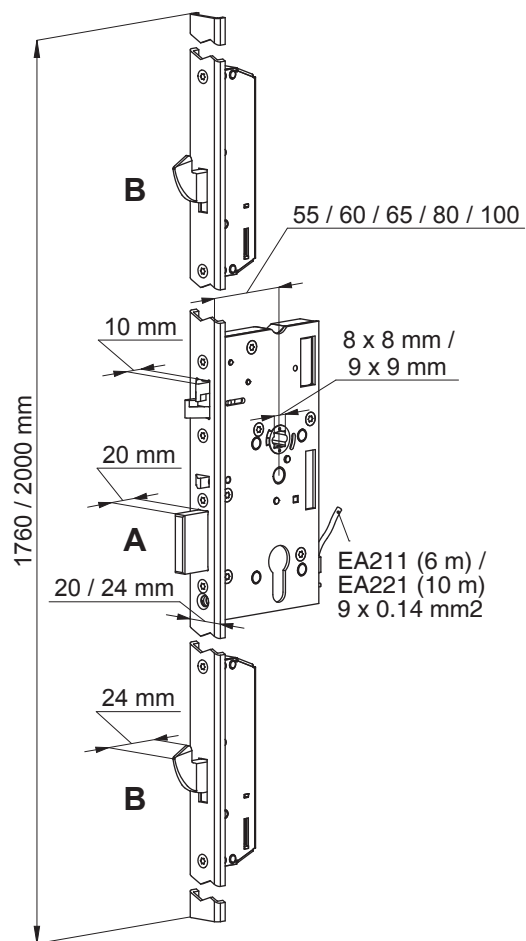
EL518, EL519



MP418, MP419



MP518, MP519



Settable functions: Mechanical functions:
(UK) - Opening direction of trigger bolt

Monitoring outputs: Bolt out

(!) The use of a universal building key is prohibited because it can seriously damage the lock.

Einstellbare Funktionen: Mechanische:
(DE) -Einstellung der Steuerfalle (rechte linke Türe)

Überwachung der Ausgänge: Riegel ausgefahren

Fonctions ajustables: Fonctions mécaniques :
(FR) - Sens d'ouverture du contre pêne

Sorties pour télésurveillance: Pêne sorti

Aanpasbare functies: Mechanische functies:
(NL) - Aanpassen draairichting dmv trigger bolt

Uitgangssignalen: Schoot uit

(!) Het gebruik van bouwsleutels is niet toegestaan omdat hiermee het slot ernstig beschadigd kan raken.

Funciones Ajustables: Mecánicas:
(ES) - Dirección de Apertura (disparador)

Señales Monitorizadas: Palanca fuera

Funzioni selezionabili: Funzioni meccaniche:
(IT) - direzione d'apertura del trigger

Uscite: Catenaccio fuori

Nastavitelné funkce: Mechanické funkce
(CZ) - Směr otevírání dveří (levé / pravé)

Výstupy signalizace: Závora vysunutá

Funkcje przestawiane: Kierunek otwierania
(PL) Klamka ewakuacyjna

Monitoring: Rygiel na wewnątrz

Регулируемые функции: Механические функции:
(RU) - Направление открывания язычка

Выходы для контроля: Ригель наружи

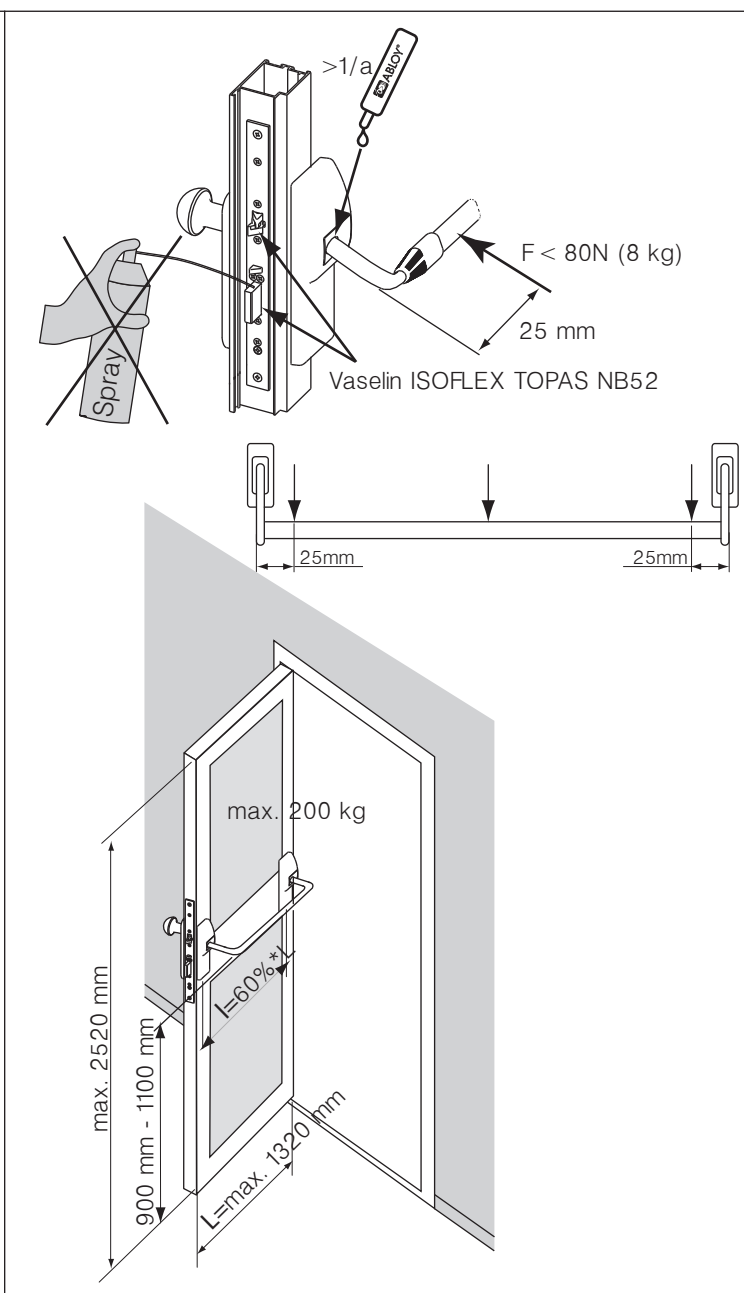
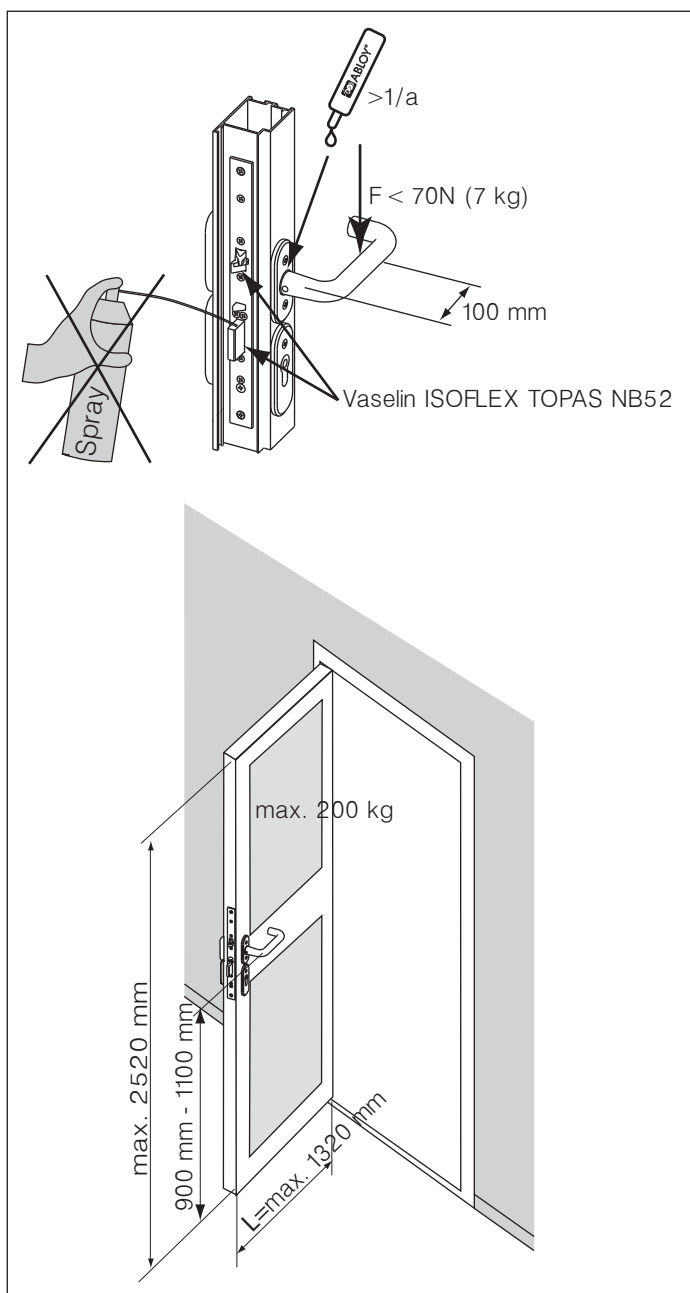
功能设置: 机械功能:
(CN) -调节付舌开启方向

反馈监视触点: 方舌状态

	(UK)	(DE)	(FR)	(NL)	(ES)	
EN 179: 2008	3 7 6 B 1 3 4 2 A B	Exit	Notausgänge	Fermeture d'urgence	Nooddeuren	Dispositivos
EN 1125: 2008	3 7 6 B 1 3 2 1 A B	Panic exit	Anti-Paniktüren	Fermeture anti-panique	Paniekdeuren	Dispositivos Antipánico
EN 61000-6-1: 2007		EMC	EMC	EMC	EMC	Compatibilidad Electromagnética
EN 61000-6-3: 2007		EMC	EMC	EMC	EMC	Compatibilidad Electromagnética
EN 12209: 2004		Mechanical strength	Mechanical strength	Résistance mécanique	Mechanical strength	Fuerza mecanica

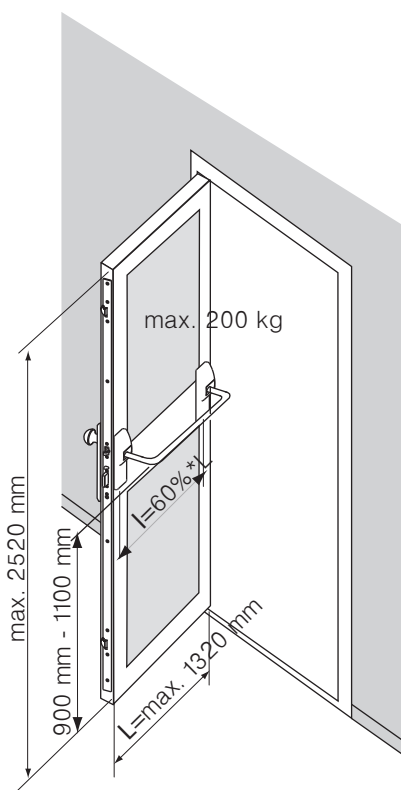
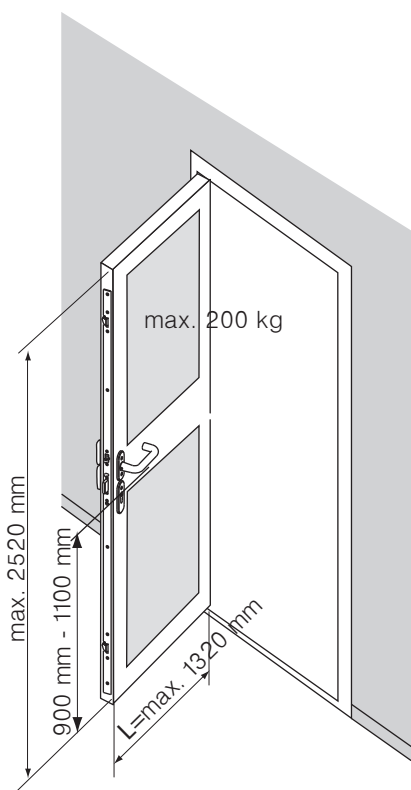
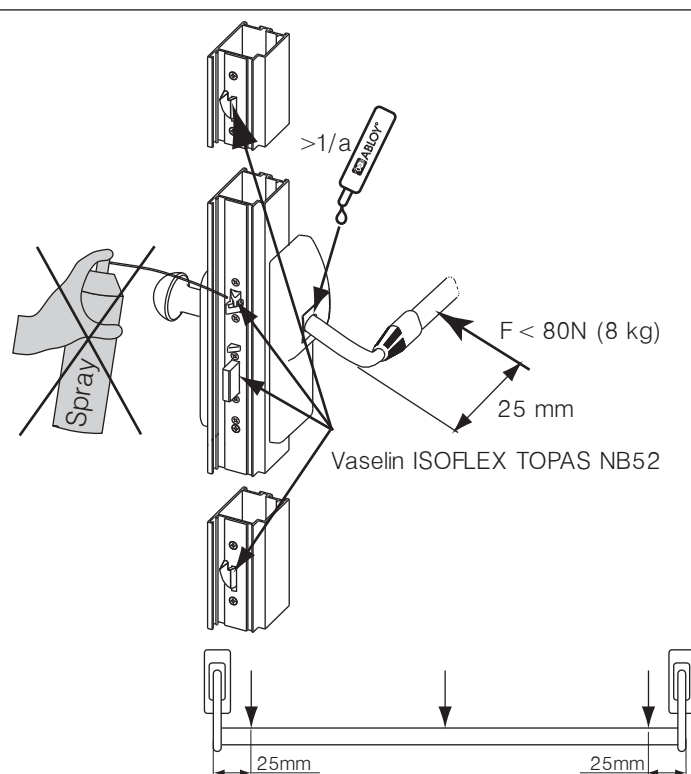
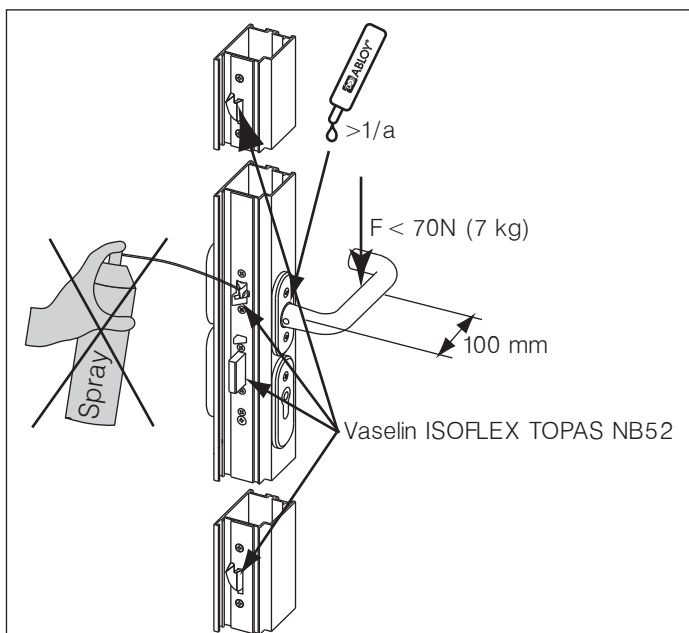
	(IT)	(CZ)	(PL)	(RU)	(CN)	
EN 179: 2008	3 7 6 B 1 3 4 2 A B	Emergenza	Únikový východ	Wyjścia ewakuacyjne	Выход	紧急疏散
EN 1125: 2008	3 7 6 B 1 3 2 1 A B	Antipánico	Panikový únikový východ	Wyjścia paniczne	Эвакуационный выход	内部机械紧急开门
EN 61000-6-1: 2007		EMC	EMC	EMC	Электромагнитная совместимость	电工
EN 61000-6-3: 2007		EMC	EMC	EMC	Электромагнитная совместимость	电工
EN 12209: 2004		Resistenza meccanica	Mechanical strength	Wytrzymałość mechaniczna	Механическая прочность	机械力度

EN 179	EN 1125
EA321, EA322, EA323, EA324, EA325, EA326, EA327, EA328, EA329, EA330, EA331, EA332	



EN 179	ABLOY® DO 20.33.01 DO 20.33.02	IKON DO 20.15.01 DO 20.15.02	FSB DO 20.03.01, DO 20.03.02	HEWI DO 20.13.01, DO 20.13.02	SAPEX DO 20.32.01 DO 20.32.02
EL418 EL419	e.g. ABLOY® INOXI 3-19/013/120 PZ+BL	e.g. S6B8	1016, 1023, 1056, 1070, 1080, 1088, 1090, 1117, 1118, 1119, 1137, 1146, 1155, 1160, 1161, 1162, 1177, 1178, 1191, 0612, 0616, 0617, 0619, 0625, 0627, 0628, 0646, 0662, 0665, 0680, 0681, 0682, 0688	111, 111.23, 114.23GK, 131, 132, 111X, 113X, 114X, 161X, 163X, 171X, 112X, 165X, 166X	e.g. 60-0719
EL518 EL519	ABLOY® DO 20.33.01 DO 20.33.02 e.g. ABLOY® INOXI 3-19/012/120 PZ+BL	IKON DO 20.15.01 DO 20.15.02 e.g. S4K6			SAPEX DO 20.32.01 DO 20.32.02 e.g. 60-0119

EN 1125	effeff DO 30.04	JPM DO 30.05 NORMA	HEWI DO 30.10
EL418 EL419	8000-00-1100 (-), 8000-10-1100 (PZ) 8000-00-1100 (-), 8000-11-1100 (RZ)	990000-XX-0A, 990100-XX-0A, 990001-XX-0A, 990101-XX-0A, 991000-XX-0A, 991100-XX-0A, 991001-XX-0A, 991101-XX-0A	HEWI PS 160XA 40°
EL518 EL519	effeff DO 30.04 8000-00-1100 (-), 8000-20-1100 (PZ) 8000-00-1100 (-), 8000-21-1100 (RZ)		TESA DO 30.06 UNIVERSAL SERIE 19709G9xx



EN 179	ABLOY® DO 20.33.01 DO 20.33.02	IKON DO 20.15.01 DO 20.15.02	FSB DO 20.03.01, DO 20.03.02	HEWI DO 20.13.01, DO 20.13.02	SAPEX DO 20.32.01 DO 20.32.02
MP418, MP419	e.g. ABLOY® INOXI 3-19/013/120 PZ+BL	e.g. S6B8	1016, 1023, 1056, 1070, 1080, 1088, 1090, 1117, 1118, 1119, 1137, 1146, 1155, 1160, 1161, 1162, 1177, 1178, 1191, 0612, 0616, 0617, 0619, 0625, 0627, 0628, 0646, 0662, 0665, 0680, 0681, 0682, 0688	111, 111.23, 114.23GK, 131, 132, 111X, 113X, 114X, 161X, 163X, 171X, 112X, 165X, 166X	e.g. 60-0719
MP518, MP519	e.g. ABLOY® INOXI 3-19/012/120 PZ+BL	IKON DO 20.15.01 DO 20.15.02			SAPEX DO 20.32.01 DO 20.32.02 e.g. 60-0119

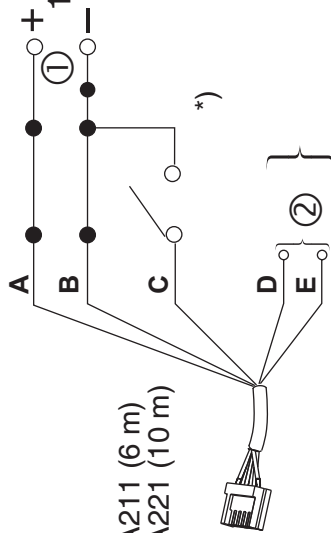
EN 1125	effeff DO 30.04	JPM DO 30.05
MP418	8000-00-1100 (-) 8000-10-1100 (PZ)	NORMA 990000-XX-0A
MP419	8000-00-1100 (-) 8000-11-1100 (RZ)	990100-XX-0A 990001-XX-0A
	effeff DO 30.04	991000-XX-0A 991100-XX-0A
MP518	8000-00-1100 (-) 8000-20-1100 (PZ)	991001-XX-0A 991101-XX-0A
MP519	8000-00-1100 (-) 8000-21-1100 (RZ)	

- (UK) ! The safety features of this product are essential to its compliance with EN 179/EN 1125. No modification of any kind other than those described in these instructions, are permitted.**
- (DE) ! Die Sicherheitsmerkmale des vorliegenden Produktes sind für die Übereinstimmung mit EN 179/EN 1125 wesentlich. Mit Ausnahme der in dieser Anleitung beschriebenen Änderungen, sind keine weiteren Änderungen jeder Art zulässig.**
- (FR) ! Les caractéristiques de sécurité de ce produit sont essentielles pour sa conformité avec la norme EN 179/EN 1125. Aucune modifications quelles qu'elles soient ne sont permises, sauf celles décrites dans ces instructions.**
- (NL) ! De veiligheidsaspecten van dit product zijn essentieel voor de goedkeuring volgens de EN 179/EN 1125. Er mogen géén wijzigingen aan het slot worden aangebracht anders dan in deze instructie worden aangegeven.**
- (ES) ! Los parámetros de seguridad de este producto son esenciales para el cumplimiento de la norma EN 179/EN 1125. No está permitido efectuar ninguna modificación no descrita en estas instrucciones.**
- (IT) ! Le caratteristiche di sicurezza di questo prodotto sono conformi alla norma EN179/EN 1125. Non è permessa nessuna modifica al di fuori di quelle previste in questo manuale.**
- (CZ) ! Bezpečnostní vlastnosti tohoto produktu jsou pro vyhovění EN 179/EN 1125 klíčové. Nejsou povoleny žádné dodatečné úpravy.**
- (PL) ! Cechy produktu zapewniające bezpieczeństwo spełniają wymagania normy EN179/EN 1125. Niedopuszczalne jest dokonywanie jakichkolwiek modyfikacji oraz czynności innych niż opisane w tej instrukcji.**
- (RU) ! Очень важно, чтобы защитные свойства изделия соответствовали стандарту EN 179/EN 1125. Любые модификации запрещены, за исключением описанных в данных инструкциях.**
- (CN) ! 本产品的安全指标是严格按照EN179 EN1125标准执行的, 没有任何的不符和修改.**

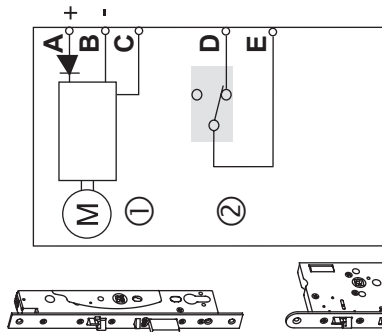


**WIRING DIAGRAM
ANSCHLUßSCHEMA
SCHEMA DE CABLAGE
AANSLUITSCHEMA
ESQUEMA DE CABLEADO
SCHEMA DI COLLEGAMENTO
SCHÉMA ZAPOJENÍ
SCHEMAT ELEKTRYCZNY
СХЕМА ПОДКЛЮЧЕНИЯ**
EL418, EL419, EL518, EL519,
MP418, MP419, MP518, MP519

EA211 (6 m)
EA221 (10 m)



- *) 12 - 24V DC (+15%) STAB.
- UK** Locked/open
 - DE** Geschlossen / Offen
 - FR** Fermé / Ouvert
 - NL** Gesloten / Open
 - ES** Cerrado/Abierto
 - IT** Aperto/Chiuso
 - CZ** Zamčeno/ odemčeno
 - PL** Zamknięte/otwarte
 - RU** Закрыта / Открыта
 - CN** 上锁/打开



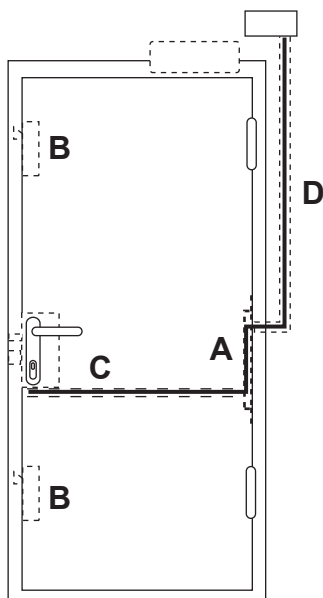
	①	②
UK	Control Unit	Bolt Out
DE	Steuereinheit	Riegel Ausgefahren
FR	Unité De Contrôle	Pêne Sorti
NL	Controle Unit	Nachtschoot Uijt
ES	Control Unit	Palanca Fuera
IT	Unità Di Controllo	Chiavistello Fuori
CZ	Ovládací	Závora Vysunutá
PL	Control Unit	Rygiel na wewnątrz
RU	Блок Управления	Ригель Наружи

- UK** Potential free control
- DE** Potentialfreier Öffnungskontakt
- FR** Contrôle d'ouverture
- NL** Potentiaal vrije contact
- ES** Control libre de potencial
- IT** Contatto d'apertura
- CZ** Bezpotencionální kontakty
- PL** Ovládací kontakt
- RU** Прелеączник
- PL** Otworz/Zamknij
- RU** Безпотенциальное управление

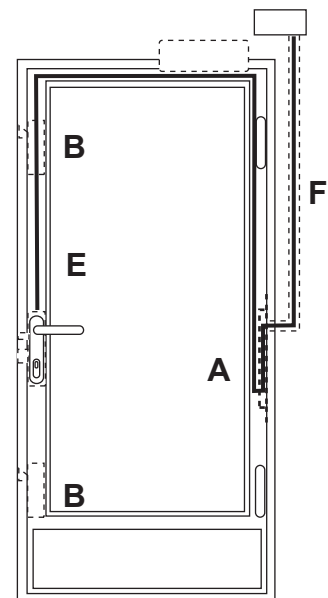
	UK	DE	FR	NL	ES	IT	CZ	PL	RU	CN
A	Red	Rot	Rouge	Rood	Rojo	Rosso	Červený	Czerwony	Красный	红
B	White	Weiss	Blanc	Wit	Blanco	Bianco	Bílý	Biały	Белый	白
C	Green	Grün	Vert	Groen	Verde	Verde	Zelený	Zielony	Зеленый	绿
D	Black	Schwarz	Noir	Zwart	Negro	Nero	Čern	Czarny	Черный	黑
E	Yellow	Gelb	Jaune	Geel	Amarillo	Giallo	Žlutý	Żółty	Желтый	黄



Copyright© Abloy Oy Joensuu Factory



- UK** Please make sure that both the door leaf and the frames are straight, not bent.
- DE** Bitte stellen Sie sicher, dass sowohl das Türblatt als auch die Rahmen gerade und nicht schief sind.
- FR** Vérifiez que la porte et le chambranle soient bien droits (non bombés).
- NL** Zorg ervoor dat de deur en de omlijsting loodrecht staan (niet gebogen).
- ES** Asegúrese de que tanto el marco como la hoja están rectos, no torcidos.



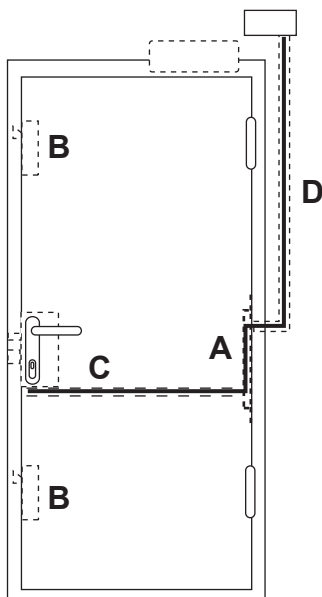
	A	B	C	D	E	F = D
UK	Leave some extra cable on both sides of the lead cover.	Please ensure free movement of the hook bolts.	Ø 10 mm drilling for cable.	Ø 20 mm pipe to lead cable inside the metal door and wall.	Ø 15 mm pipe to lead cable inside the profile.	Ø 20 mm pipe to lead cable inside.
DE	Lassen Sie etwas Extrakabel auf beiden Seiten des Kabelübergangs.	Bitte stellen Sie die Leichtgängigkeit der Hakenriegel sicher	Ø 10 mm Bohrung für Kabel.	Ø 20 mm Rohr zur Führung des Kabels in der Metalltür und der Mauer.	Ø 15 mm Rohr zur Führung des Kabels im Profil.	Ø 20 mm Rohr zur Führung des Kabels auf der Innenseite.
FR	Prévoyez quelques cm de câble de part et d'autre du passe-câble.	Assurez-vous d'un mouvement sans friction des pènes à crochet.	Foret de Ø 10 mm pour le passage du câble.	Foret de Ø 20 mm pour la goulotte du câble dans le mur et le chambranle.	Foret de Ø 15 mm pour le passage du câble.	Foret de Ø 20 mm pour la goulotte du câble dans le mur et le chambranle.
NL	Voorzie wat extra kabel aan beide zijden van de kabeldoorvoer.	Gelieve vrije ruimte te voorzien voor de haakschoten.	Boor van Ø 10 mm voor de kabel.	Boor en buis van Ø 20 mm om de kabel in de omlijsting en de wand te plaatsen.	Boor van Ø 15 mm voor de kabel in het profiel te plaatsen.	Boor en buis van Ø 20 mm om de kabel in de omlijsting en de wand te plaatsen.
ES	Deje cable extra en ambos lados de pasacables.	Asegúrese de que los cerrojos se muevan libremente.	Ø 10 mm de perforación para el cable.	Ø 20 mm de tubo para permitir que el cable entre en la puerta y la pared.	Ø 15 mm de tubo para colocar el cable dentro.	Ø 20 mm de tubo para el cable de conexión.

Wooden and metal doors
Holz- und Metalltüren
Portes en bois et en acier
Houten en stalen deuren
Puertas de Embutir

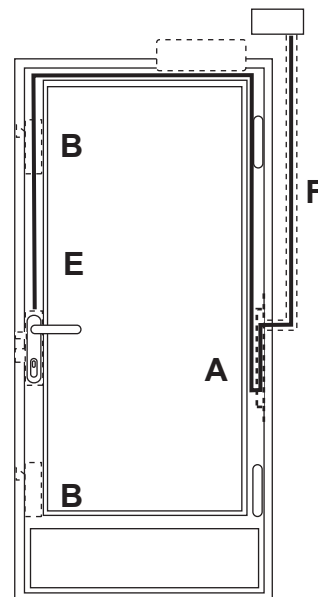
- UK** Please check the door gap if the lock case is surface mounted. The door gap should be min 8.5 mm and max 15 mm. (The gap between the strike and the lock case should be 2 - 5.5 mm.)
- DE** Bitte prüfen Sie den Türspalt, wenn der Schlosskasten montiert wird. Der Türspalt sollte mind. 8,5 mm und max. 15 mm betragen. (Der Spalt zwischen dem Schließblech und dem Schlosskasten sollte 2 – 5,5 mm betragen).
- FR** Vérifiez le jeu si la serrure est appliquée sur le champ de la porte. Le jeu doit être compris entre minimum 8.5mm et maximum 15mm. (Le jeu entre la gâche et la têtère de la serrure devrait idéalement être compris entre 2.5mm et 5.5mm).
- NL** Gelieve de speling tussen de deur en de omlijsting na te kijken indien het slot in opbouw geplaatst is. De speling moet minimum 8.5mm en maximum 15mm zijn. (De toegelaten speling tussen de tegenplaat en de voorplaat van het slot moet tussen 2.0 en 5.5 mm mogen zijn.)
- ES** Por favor revise el espacio de la puerta si la caja de la cerradura es de sobreponer. (El espacio entre la hembra y la cerradura debería ser de 2-5.5 mm.)

Narrow profile doors
Schmale Profiltüren
Portes à profil étroit
Smal profiel deuren
Puertas de perfil estrecho

- Please check the door gap if the lock case is surface mounted. The door gap should be min 11.5 mm and max 15 mm. (The gap between the strike and the lock case should be 2 - 5.5 mm.)
- Bitte prüfen Sie den Türspalt, wenn der Schlosskasten montiert wird. Der Türspalt sollte mind. 11,5 mm und max. 15 mm betragen. (Der Spalt zwischen dem Schließblech und dem Schlosskasten sollte 2 – 5,5 mm betragen).
- Vérifiez le jeu si la serrure est appliquée sur le champ de la porte. Le jeu doit être compris entre minimum 11.5mm et maximum 15mm. (Le jeu entre la gâche et la têtère de la serrure devrait idéalement être compris entre 2.5mm et 5.5mm).
- Gelieve de speling tussen de deur en de omlijsting na te kijken indien het slot in opbouw geplaatst is. De speling moet minimum 11,5mm en maximum 15mm zijn. (De toegelaten speling tussen de tegenplaat en de voorplaat van het slot moet tussen 2.0mm en 5.5mm zijn.)
- Por favor revise el espacio de la puerta si la caja de la cerradura es de sobreponer. (El espacio entre la hembra y la cerradura debería ser de 2-5.5 mm.)



- IT** Fare attenzione che la porta ed il telaio siano perfettamente allineati.
- CZ** Ujistěte se prosím, že obě strany dveřních křídel a rámu jsou rovné, nikoli zakřivené.
- PL** Upewnij się, że drzwi oraz ościeżnica są proste, nie pocięte.
- RU** Пожалуйста убедитесь, что дверное полотно и рама прямые, без изгибов.
- CN** 请确认门框及门扇保持水平, 不能弯曲



	A	B	C	D	E	F = D
IT	Lasciare del cavo abbondante fra le due estremità del passacavo.	Verificare che il movimento del catenaccio sia libero, senza attriti.	Forare con un punta di diametro 10 mm.	Forare con una punta da 20 mm per passare il cavo fra la porta in metallo ed il muro.	Forare con un punta di diametro 15mm per guidare il cavo all'interno del profilo.	Forare con una punta da 20mm per passare il cavo.
CZ	Vyvedte zvlášť kabel na obou stranách vedený průchodkou.	Prosíme zabezpečte volný pohyb háčkových závor.	Ø 10 mm vrtání pro kabel.	Ø 20 mm otvoru pro kabel vedený uvnitř kovových dveří a stěny.	Ø 15 mm otvoru pro vedení kabelu uvnitř profilu.	Ø 20 mm otvoru pro kabel vedený uvnitř.
PL	Pozostaw nieco luźnego kabla na obu końcach osłony kabla.	Upewnij się, że rygle hakowe mogą ruszać się swobodnie.	Przewiert Ŕ 10 mm na kabel.	Rura Ŕ 20 mm do prowadzenia kabla w drzwiach oraz w ścianie.	Rura Ŕ 15 mm do prowadzenia kabla w profilu.	Rura Ŕ 20 mm do prowadzenia kabla w ścianie.
RU	Оставьте немного кабеля с обеих сторон кабелепровода.	Пожалуйста убедитесь в том, что ригель крючок двигается свободно.	Сверление для кабеля - d10.	Трубка для прокладки кабеля внутри металлической двери и стены - d20мм.	Трубка для прокладки кабеля внутри профиля - d 15мм.	Трубка для прокладки кабеля внутри - d20мм.
CN	在过线器两端都预留一些线	请确保锁体的勾舌能够自由活动.	线缆开孔直径为10MM	在门和墙上预留直径为20MM的线管	在型材内预设直径为15MM的管	内设直径为20MM的线管

Porte in legno e metallo

DŘEVĚNÉ A KOVOVÝCH DVEŘE

Drzwi drewniane i metalowe

Деревянные и металлические двери

木门或金属门

- IT** Si prega di controllare la luce fra il telaio e la porta, se la serratura è montata in applicare. La luce dovrebbe essere fra un minimo di 8,5 mm ad un massimo di 15 mm. (La luce fra la contropiastra e la serratura dovrebbe essere fra 2 a 5,5 mm.)
- CZ** Pokud nebude zámek zapuštěný, ale montován na povrch drážky, je nutné dodržet technickou mezeru v rozmezí min. 8,5 až 15mm (tzn. mezera mezi protiplechem a tělem zámku by měla být 2 až 5,5mm.)
- PL** Jeżeli zamek jest montowany nawierzchniowo, sprawdź szczelinę między drzwiami, a ościeżnicą. Szczelina drzwiowa powinna wynosić 8,5 mm do 15 mm. (Odstęp między blachą ościeżnicową, a zamkiem powinien wynosić 2 - 5,5 mm.)
- RU** Пожалуйста проверьте дверной зазор, если корпус замка устанавливается на поверхности. Дверной зазор должен быть мин. 8,5мм и макс. 15мм. (Дверной зазор между запорной планкой и корпусом замка должен быть 2-5,5мм.)
- CN** 如果锁体是表面突出安装, 请确认门的间距。门间距至少 8.5mm, 最大15MM。(锁体与锁口片的间距应保证在2-5.5mm 之间。)

Porte con profilo stretto

ÚZKÉ PROFILOVÉ DVEŘE

Drzwi profilowe

Узко-профильные двери

型材门

- Si prega di controllare la luce fra il telaio e la porta, se la serratura è montata in applicare. La luce dovrebbe essere fra un minimo di 8,5 mm ad un massimo di 15 mm. (La luce fra la contropiastra e la serratura dovrebbe essere fra 2 a 5,5 mm.)
- Pokud nebude zámek zapuštěný, ale montován na povrch drážky, je nutné dodržet technickou mezeru v rozmezí min. 8,5 až 15mm (tzn. mezera mezi protiplechem a tělem zámku by měla být 2 až 5,5mm.)
- Jeżeli zamek jest montowany nawierzchniowo, sprawdź szczelinę między drzwiami, a ościeżnicą. Szczelina drzwiowa powinna wynosić 11,5 mm do 15 mm. (Odstęp między blachą ościeżnicową, a zamkiem powinien wynosić 2 - 5,5 mm.)
- Пожалуйста проверьте дверной зазор, если корпус замка устанавливается на поверхности. Дверной зазор должен быть мин. 11,5мм и макс. 15мм. (Дверной зазор между запорной планкой и корпусом замка должен быть 2-5,5мм.)
- 如果锁体是表面突出安装, 请确认门的间距。门间距至少 11mm, 最大15MM。(锁体与锁口片的间距应保证在2-5.5mm 之间。)



DRILLING SCHEME

BOHRSCHEMA

SCHEMA

**FREES EN BOOR
TEKENINGEN**

**MECANIZADO DE
LAS PUERTAS**

DIME SERRATURA

VRTAČÍ SCHÉMA

OTWOROWANIE

**СХЕМА
СВЕРЛЕНИЯ**

1)

EL518, EL519

UK Select suitable drillings according to fittings.

DE Wählen Sie die passenden Bohrungen für die Montage.

FR Perçage approprié selon les installations.

NL Selecteer de juiste boren conform de diameter van de gaten in het slot.

ES Seleccione los agujeros adecuados en función de la manilla elegida.

IT Selezionare i fori appropriati per le installazioni.

CZ Zvolte správné vrtání dle typu kování.

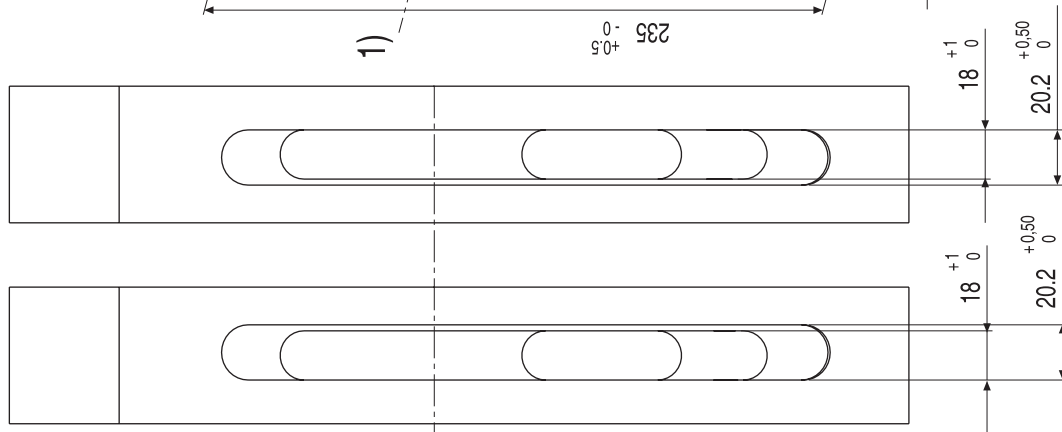
PL Wybierz odpowiedni sposób otworowania zależnie od typu okuć.

RU Выбрать подходящий способ сверления, согласно комплекующих.

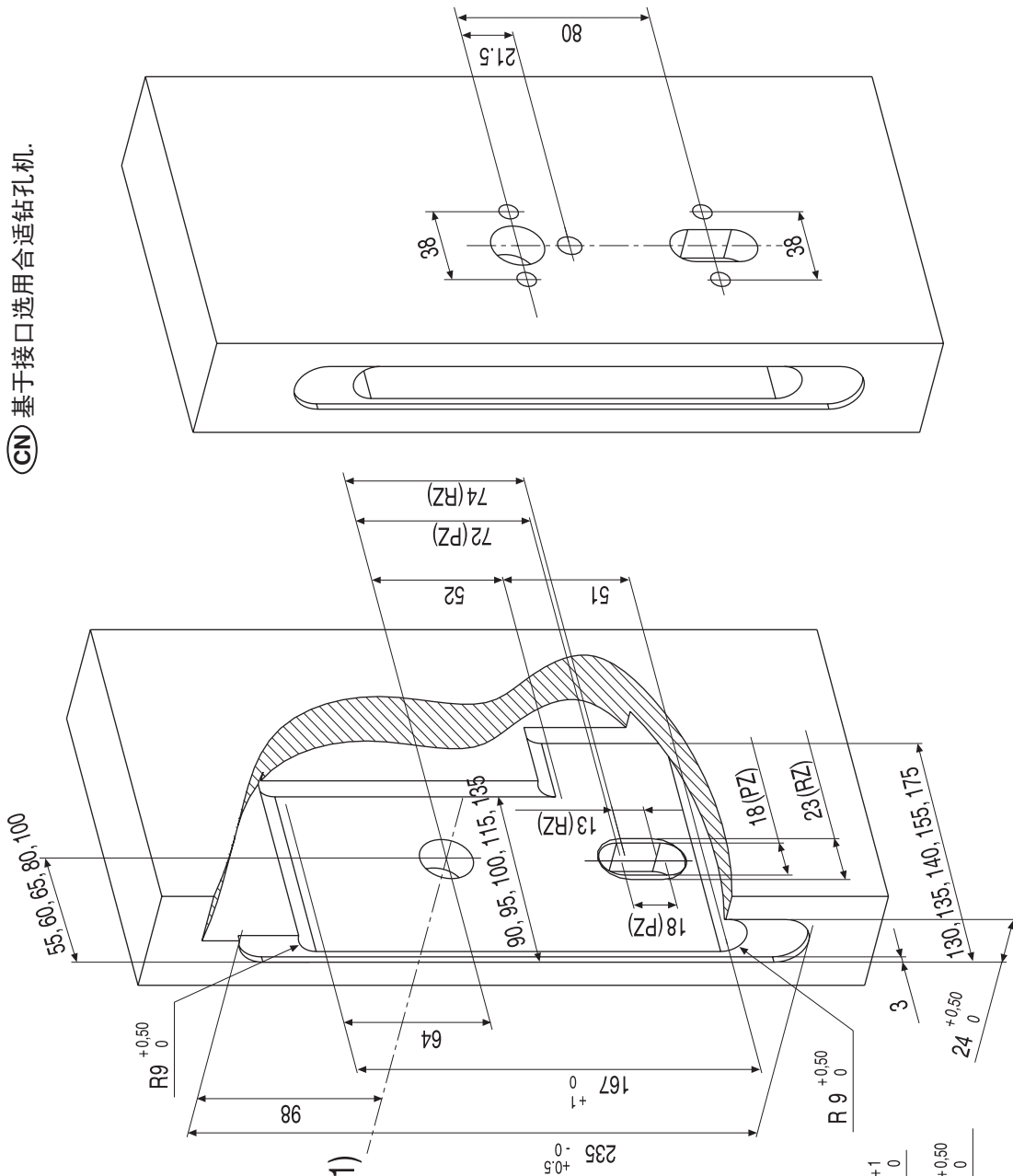
CN 基于接口选用合适钻孔机。

Forend
20mm right

Forend
20mm left



Forend
24mm





DIME SERRATURA

VRTAČÍ SCHEMA

OTWOROWANIE

СХЕМА СВЕРЛЕНИЯ

**EA322, EA324, EA325,
EA326, EA327, EA328,
EA329, EA332**



DRILLING SCHEME

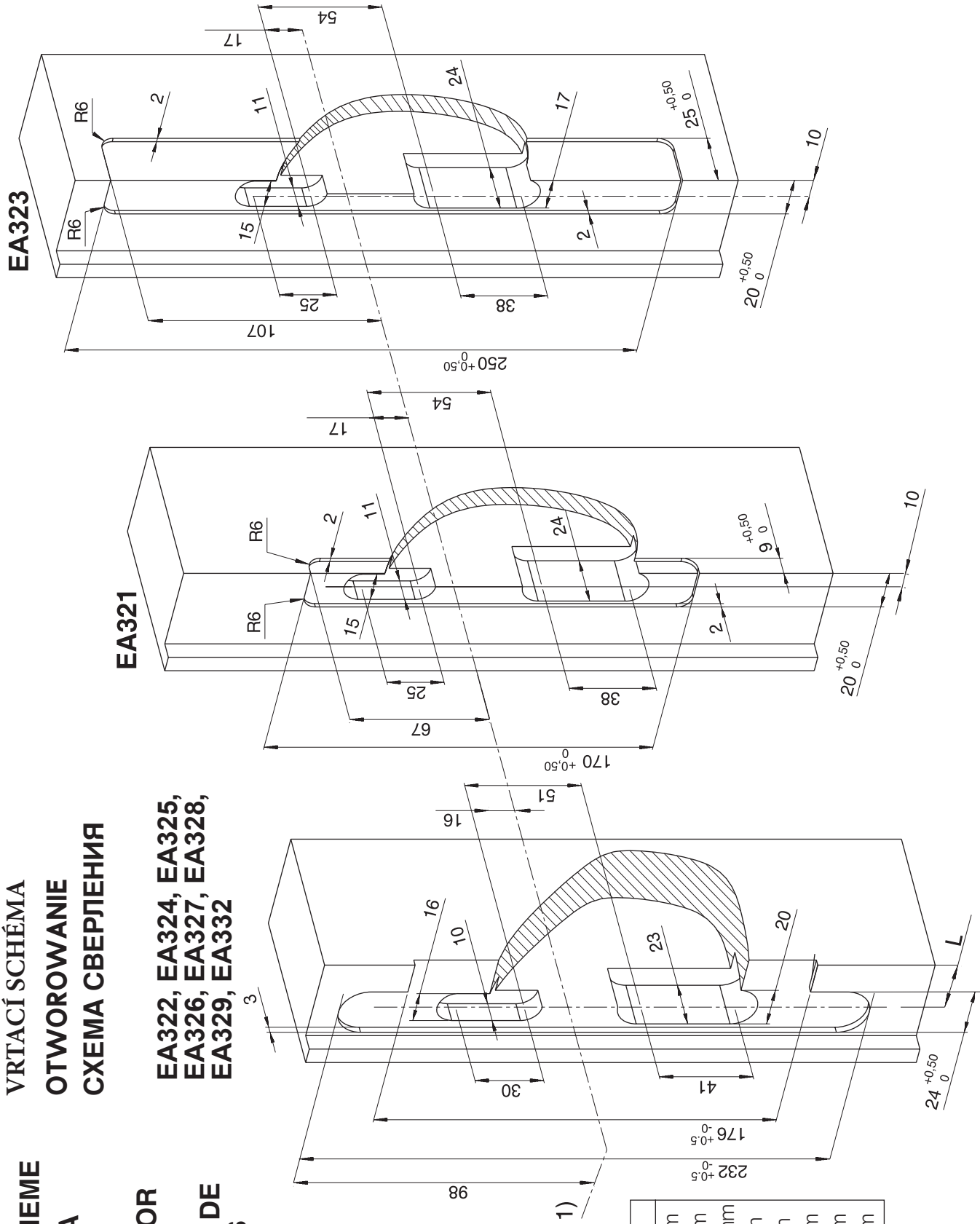
BOHRSCHEMA

SCHEMA

FREES EN BOOR

TEKENINGEN

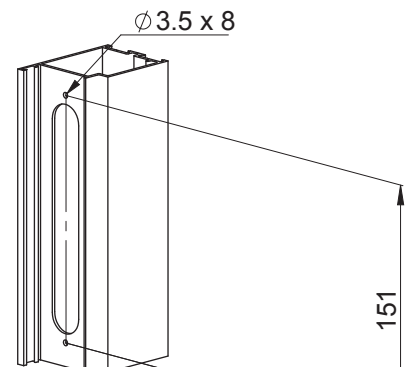
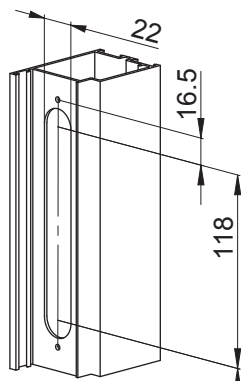
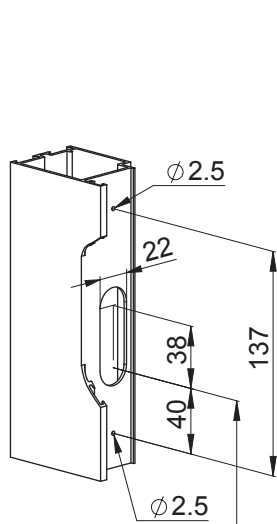
**MECANIZADO DE
LAS PUERTAS**



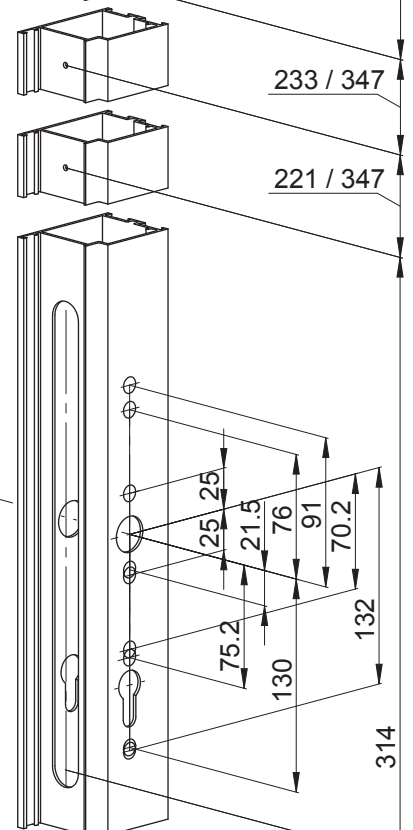
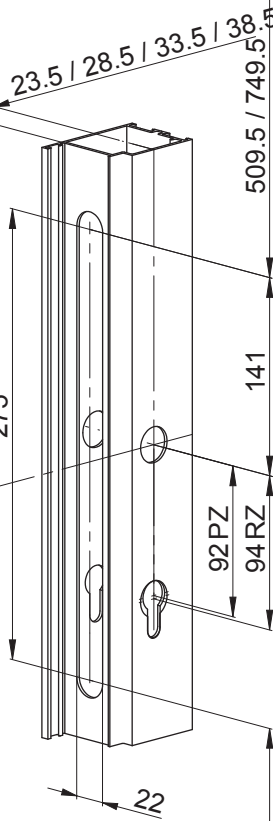
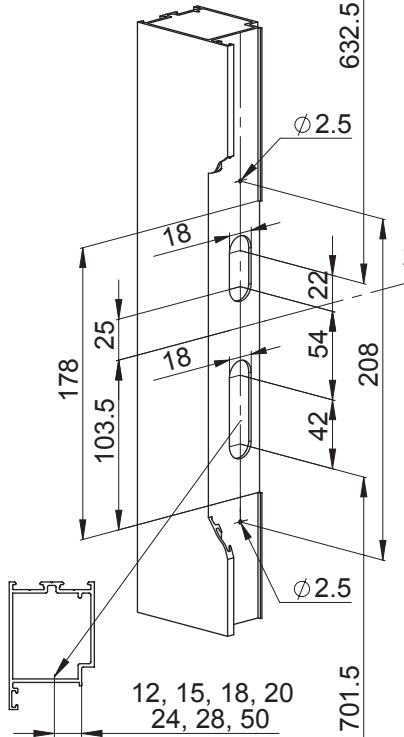
	L
EA322	28 mm
EA324	20 mm
EA325	11.9 mm
EA326	15 mm
EA327	18 mm
EA328	24 mm
EA329	50 mm
EA332	28 mm

MP418, MP419

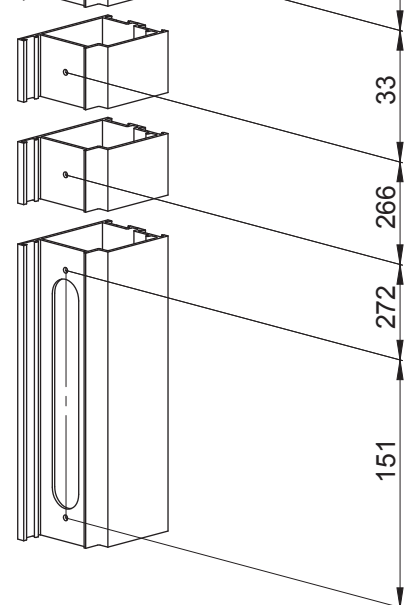
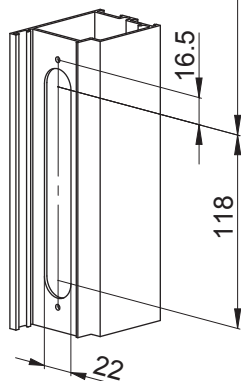
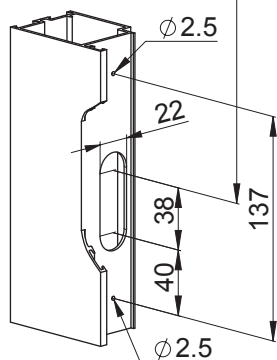
EA306

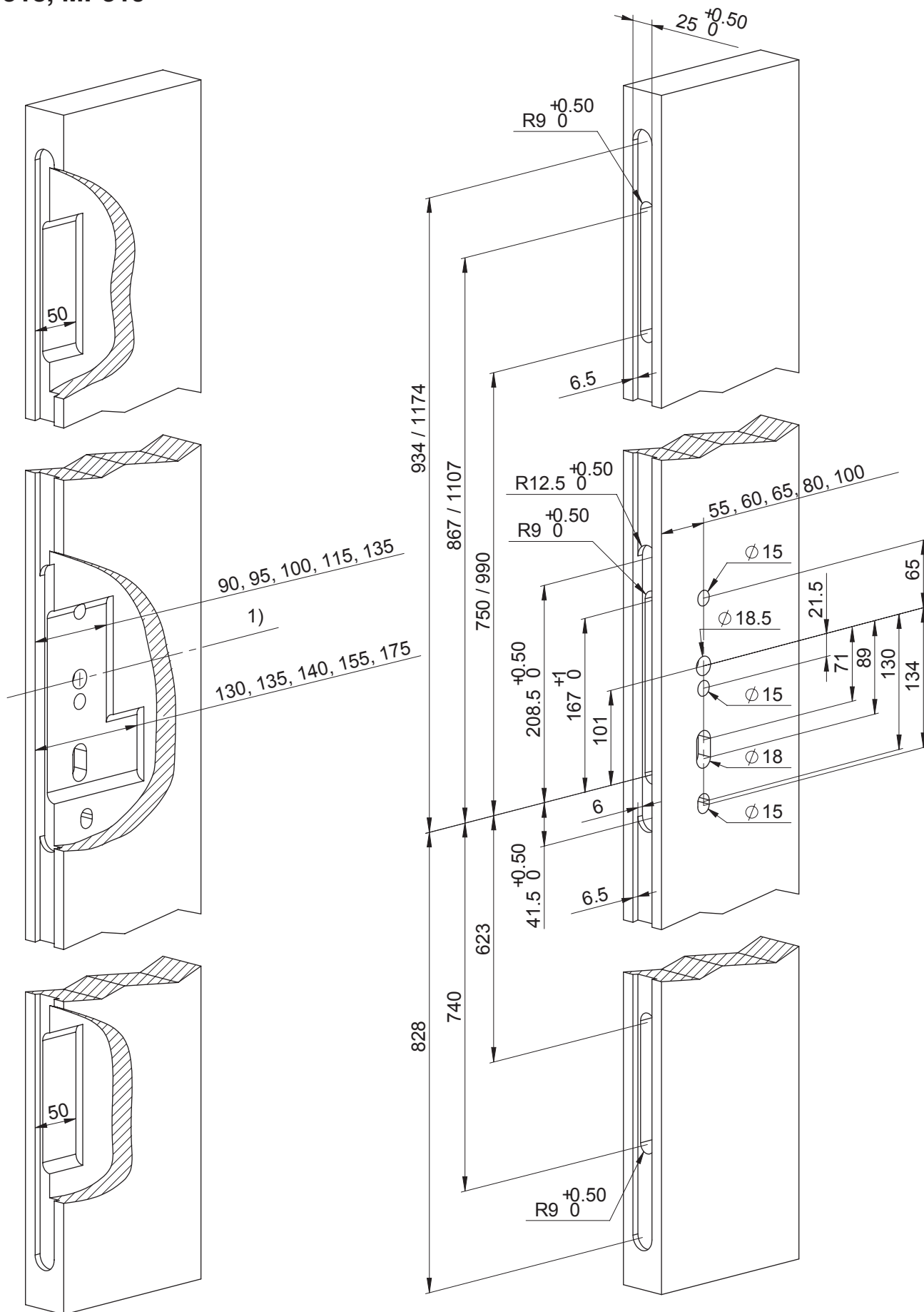


- EA322
- EA324
- EA325
- EA326
- EA327
- EA328
- EA329
- EA330
- EA331
- EA332

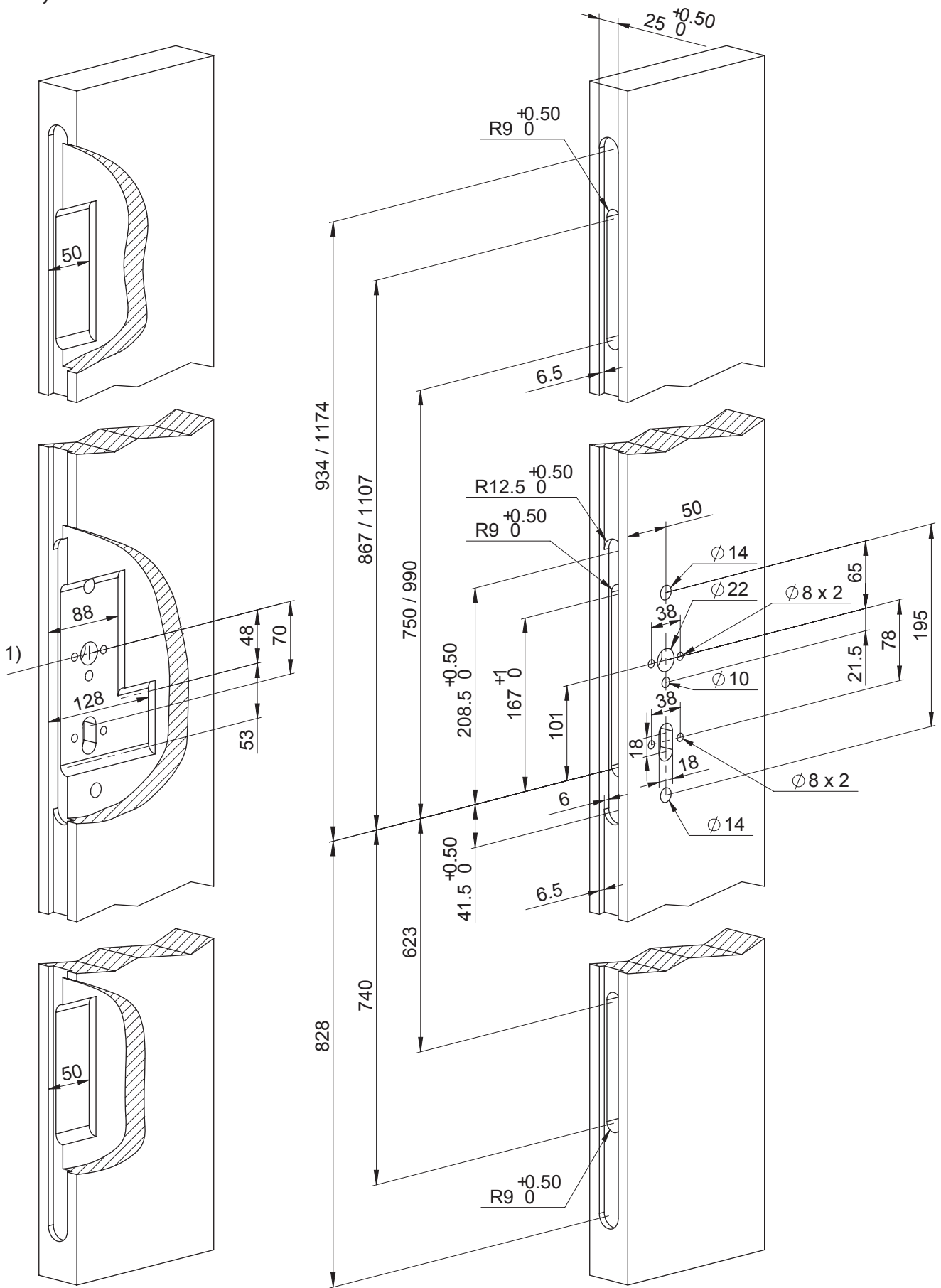


EA306

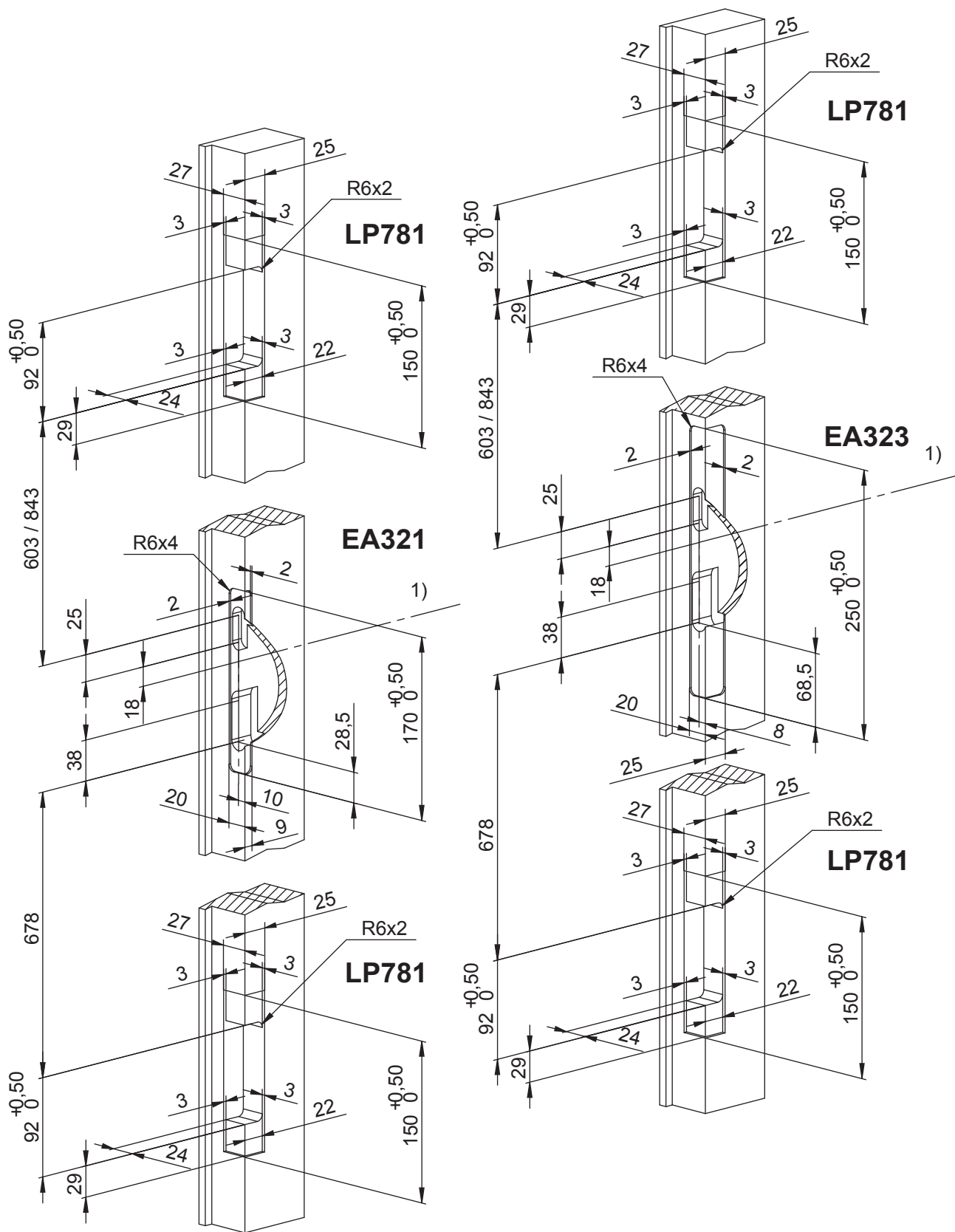


MP518, MP519


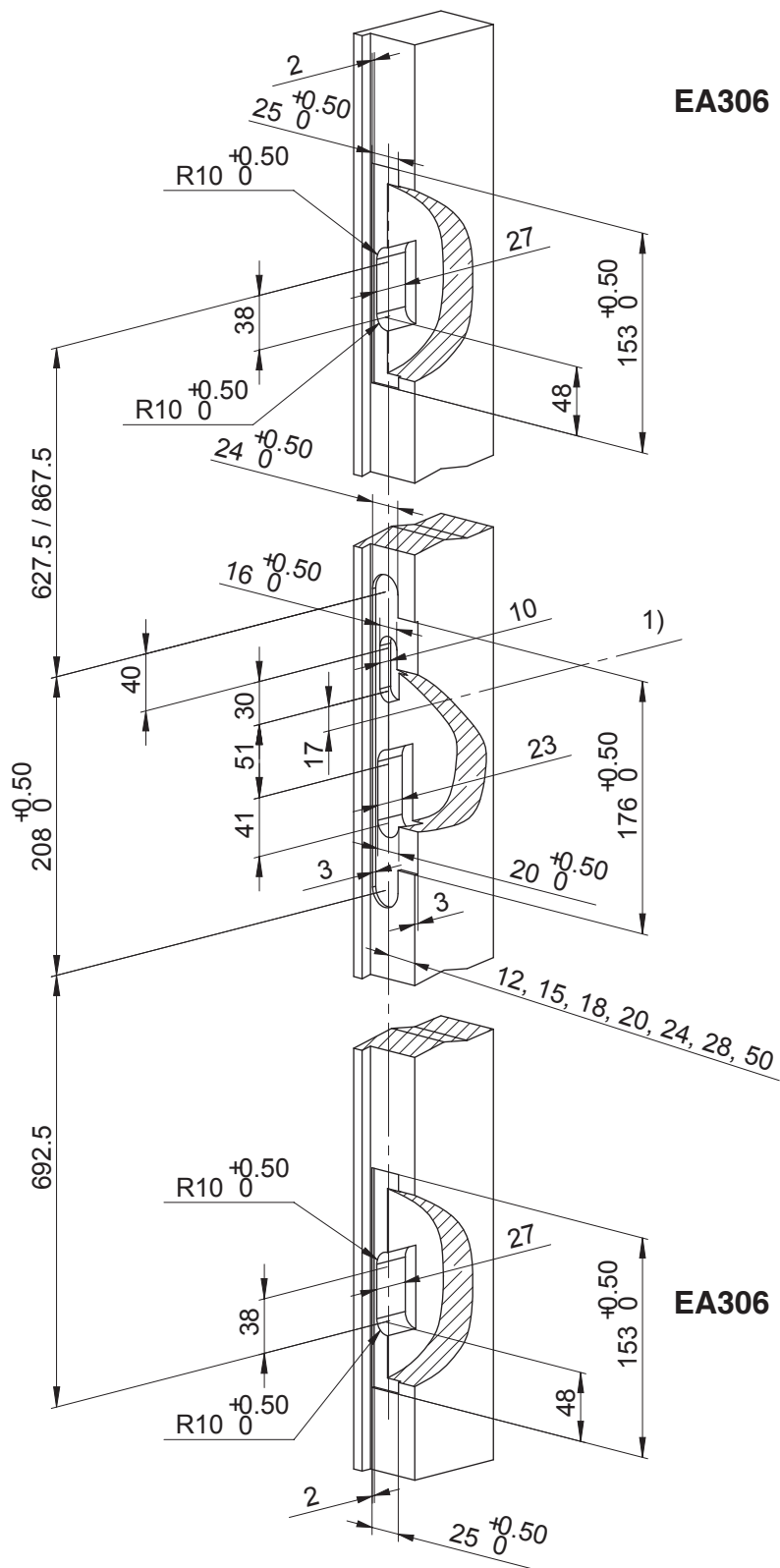
MP518, MP519

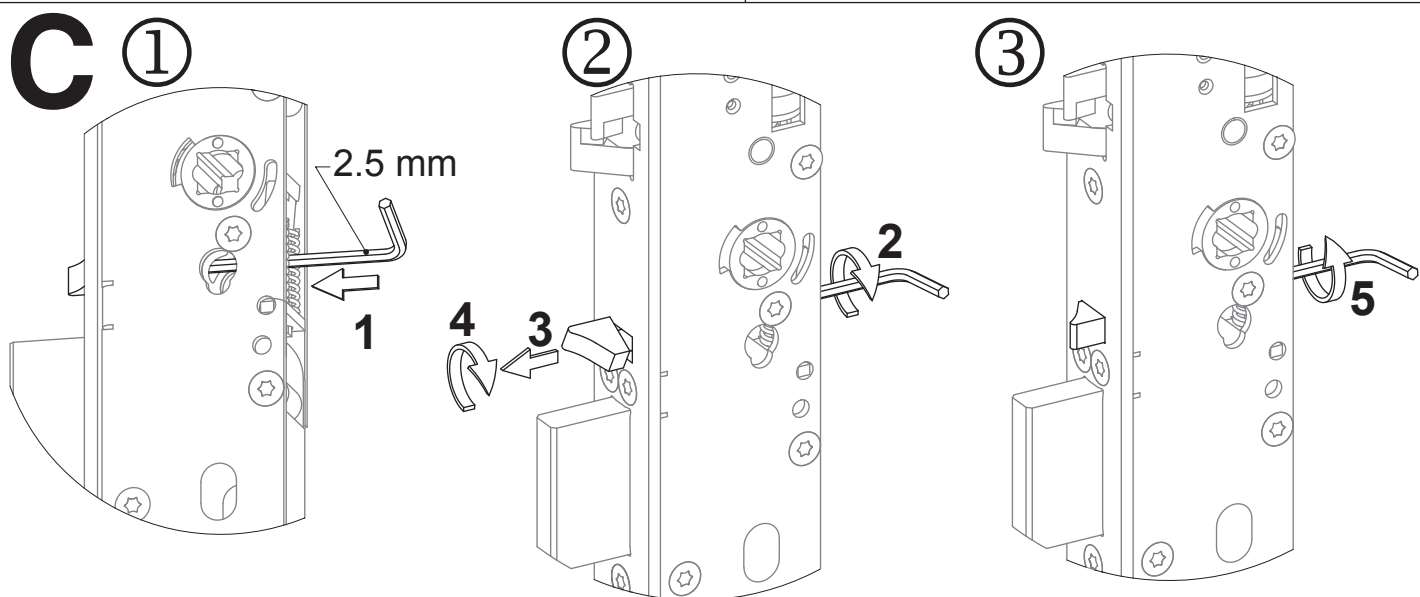
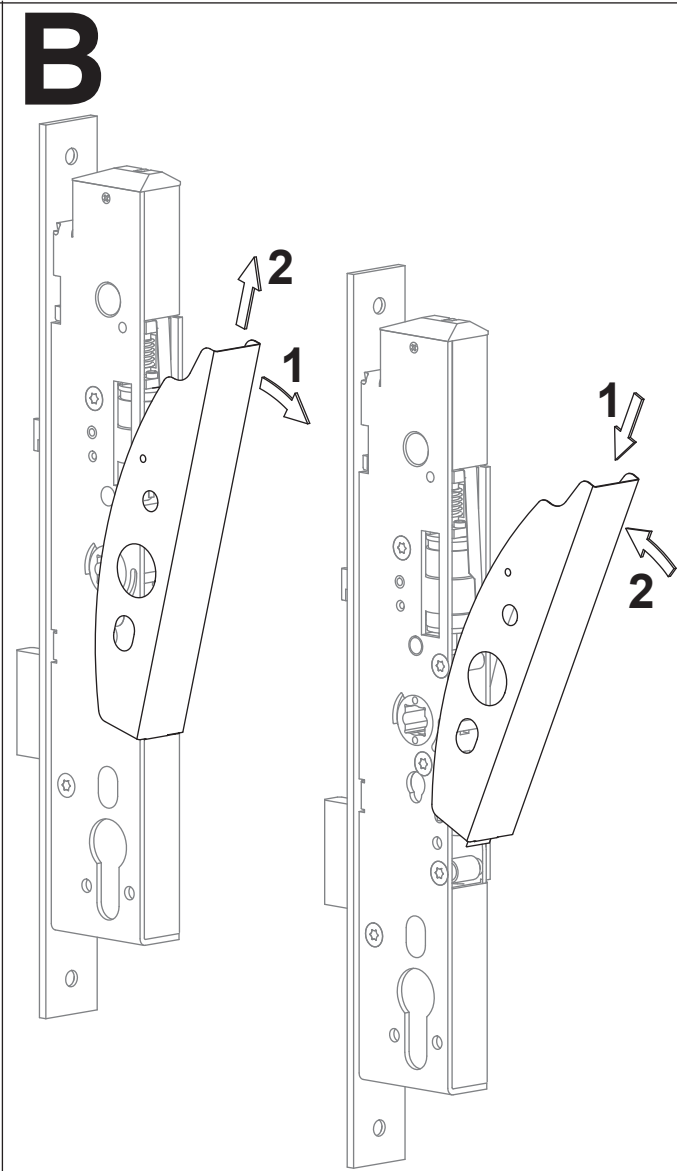
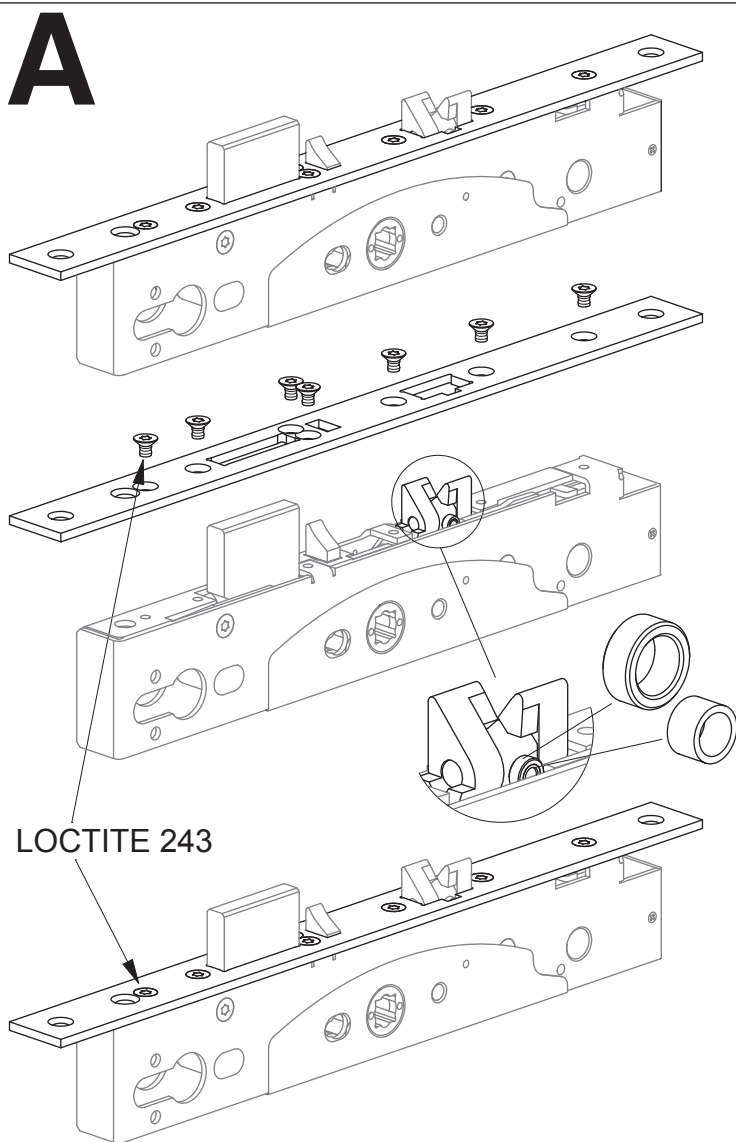


MP518, MP519



MP518 MP519





UK Please note not to unscrew the Allen screw completely.

DE Bitte beachten Sie, dass Sie die Inbusschraube nicht ganz herausdrehen.

FR Attention à ne pas dévisser complètement la vis Allen.

NL Het inbusboutje niet helemaal verwijderen.

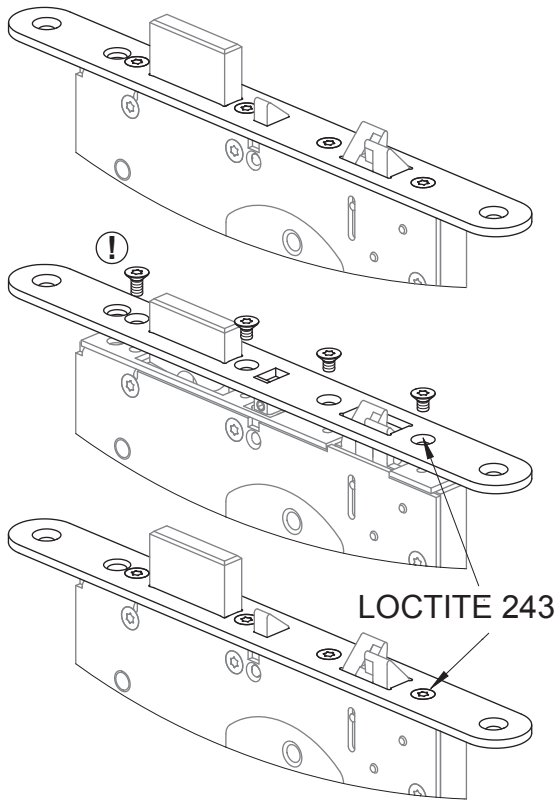
ES Asegúrese de no desenroscar el tornillo en su totalidad.

IT Attenzione: non allentare completamente la vite.

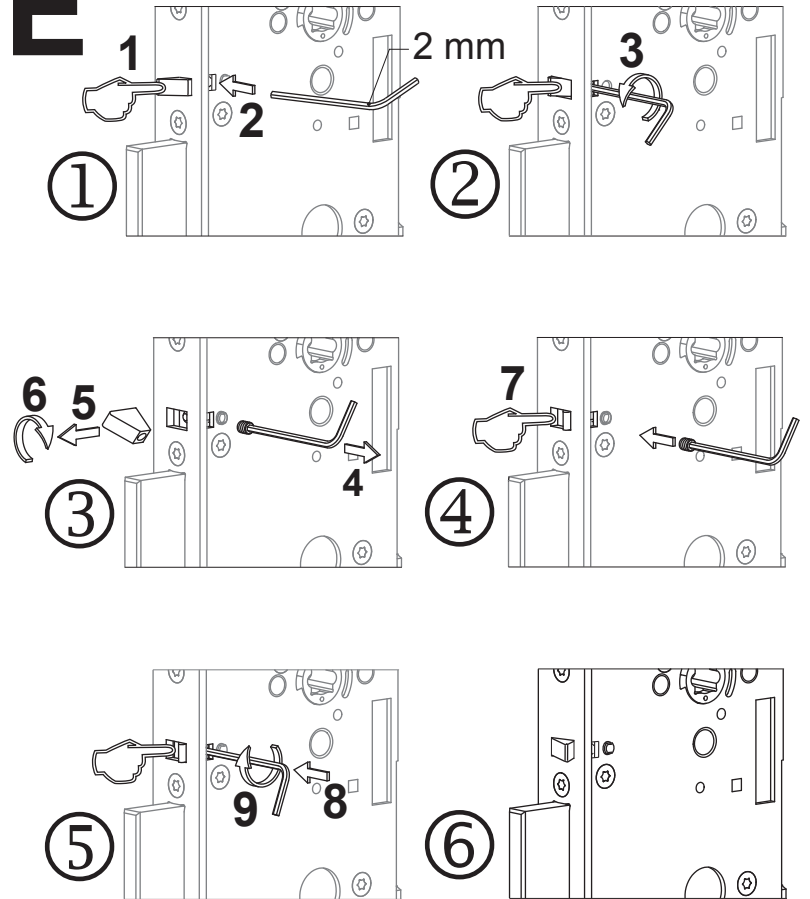
CZ Prosím dejte pozor, abyste šroub nevyšroubovali úplně.

PL Uwaga: nie wykręcać śruby do końca.

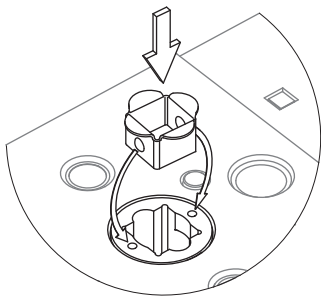
D



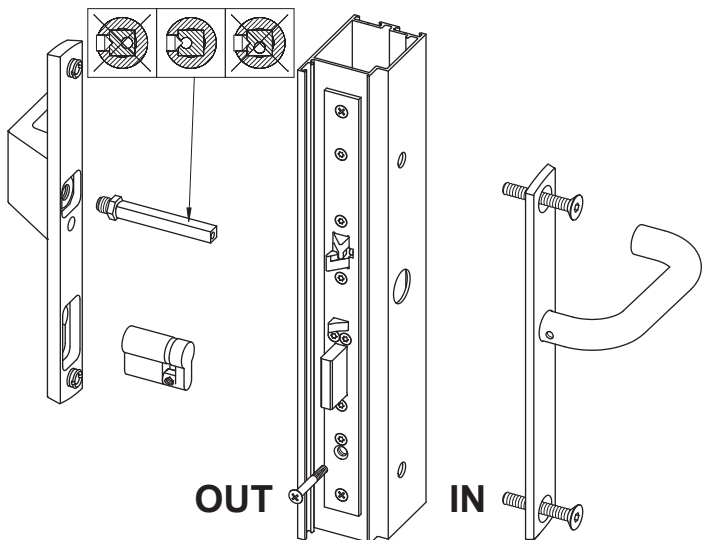
E



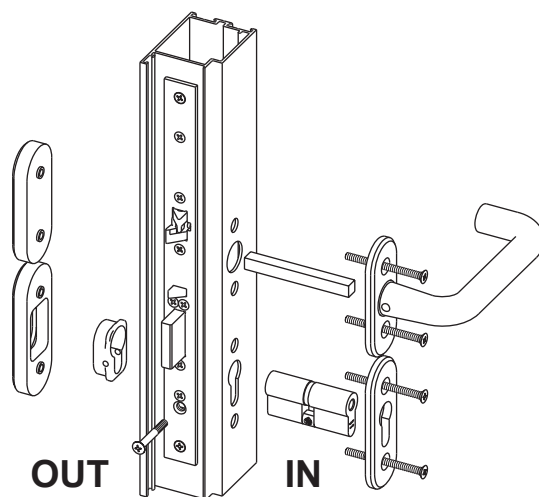
F



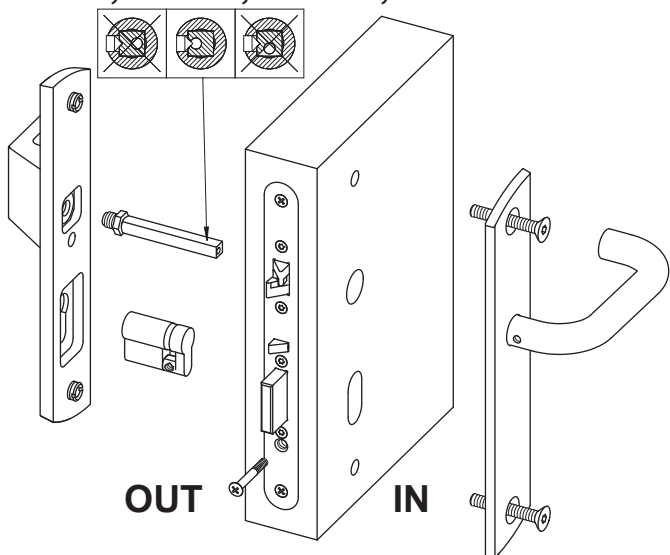
EL418, EL419, MP418, MP419



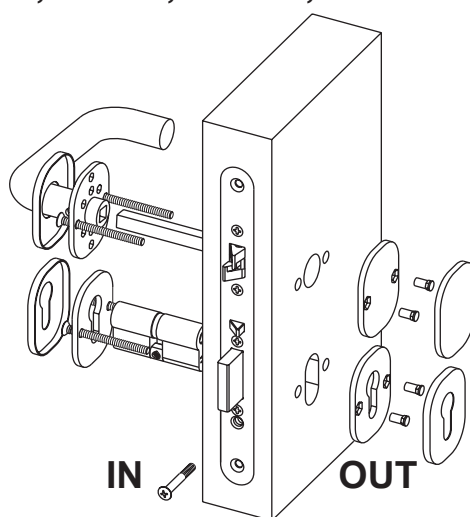
EL418, EL419, MP418, MP419



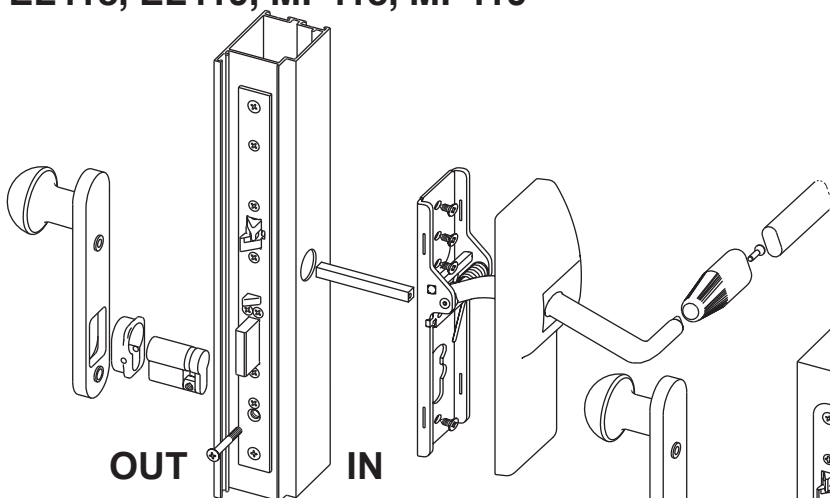
EL518, EL519, MP518, MP519



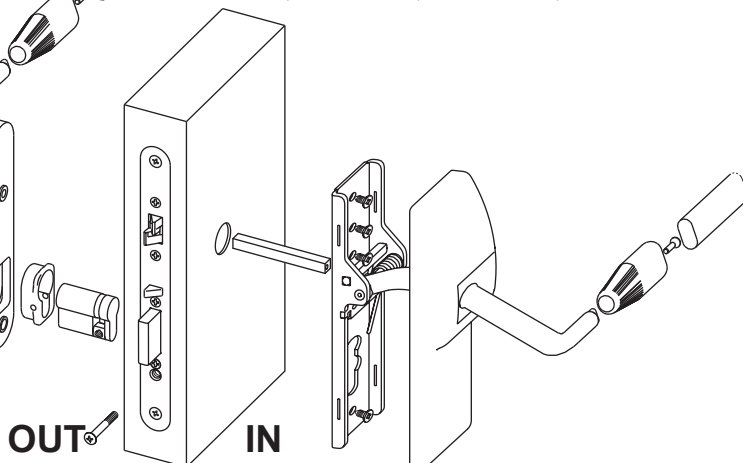
EL518, EL519, MP518, MP519

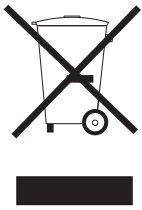


EL418, EL419, MP418, MP419



EL518, EL519, MP518, MP519





This product contains materials, such as electronics, which require specialist recycling techniques. When the product is taken out of use, disassemble it and sort and recycle the different materials as per valid recycling instructions.

Dieses Produkt enthält Materialien, wie elektronische Bauelemente, die spezielle Recycling-Methoden erfordern. Wenn das Produkt nicht mehr im Gebrauch ist, bitte es ausbauen und die verschiedenen Materialien gemäss der gültigen Recycling-Methoden sortieren und recyceln.

Certains matériels, comme les composants électriques, demandent des techniques spéciales de recyclage.

Algunos de los componentes de este producto, como los electrónicos, requieren técnicas de reciclado especiales.

Sommige materialen in dit product waaronder de elektronische componenten vereisen een gescheiden afvalverwerking.

Alcuni materiali presenti in questi prodotti come i componenti elettronici richiedono aziende specializzate nello smaltimento dei rifiuti speciali.

Některé materiály v tomto produktu, stejně jako elektronické součástky, vyžadují odborné recyklační techniky.

Ten produkt zawiera podzespoły elektroniczne. Po zakończeniu używania produktu zastosuj odpowiednie procedury recyklingu.

Часть материалов, такие как электронные компоненты, требуют специальной технологии переработки. Когда изделие снято с эксплуатации, разберите его, отсортируйте и перерабатывайте различные материалы в соответствии с действующими инструкциями по их переработке.

STR/030.02.2012/nD

We reserve the right to make alterations to the products described in this leaflet.

Von der Beschreibung abweichende Änderungen vorbehalten.

Nous nous réservons le droit de modifier les produits décrits dans cette brochure.

ABLOY OY se reserva el derecho a efectuar modificaciones en este documento.

Ci riserviamo il diritto di porre modifiche al contenuto di questo manuale d'installazione.

Vyhrazujeme si právo na změnu produktopopsaných v tomto letáku.

Zastrzegamy sobie prawo do zmian w produktach opisanych w tym dokumencie.

Мы оставляем за собой право внесения изменений в изделие, описанное в данном буклете.

Nimike
952840
Päiväys
02/2012



www.abloy.com

Abloy Oy
Wahlforssinkatu 20
P.O. Box 108
FI-80101 JOENSUU
FINLAND
Tel. +358 20 599 2501
Fax +358 20 599 2209

