



РОСТЕВРОСТРОЙ



КАЛИТКИ МЕХАНИЧЕСКИЕ « РОСТОВ-ДОН К11М »

**ПАСПОРТ.
РУКОВОДСТВО ПО ЭКСПЛУАТАЦИИ**



РОСС RU.АГ35.Н04952
ТУ 5284-001-83349852-11

Уважаемый покупатель!

Просим Вас внимательно изучить настоящее руководство.

1 НАЗНАЧЕНИЕ

Калитки «Ростов-Дон» применяются в магазинах самообслуживания для организации доступа людей в торговый зал.

Выпускаемые модели калиток представлены в табл.1:

Таблица 1

Модель	Наименование
«Ростов-Дон К11Мпр-Хром»	калитка односторонняя
«Ростов-Дон К11Млв-Хром»	калитка односторонняя

Односторонние калитки «Ростов-Дон К11 М» обеспечивают пропуск в одном направлении: по часовой стрелке при виде сверху - калитки «Ростов-Дон К11Мпр», против часовой стрелки при виде сверху - калитки «Ростов-Дон К11Млв». Стойка калитки изготовлена из хромированной стали. Калитки К11М имеют неподвижную стойку, допускающую стыковку с ограждениями «Ростов-Дон» от одного до трех в любых комбинациях (см. поз. 1, 2, 3 Приложения 3).

По условиям применения по ГОСТ 15150-69 калитки соответствуют группам УХЛ 4.2 (стандартное хромированное исполнение - эксплуатация внутри помещения при температуре от +1°С до +50°С) и УХЛ 2 (исполнение из нержавеющей стали - эксплуатации вне помещений под навесом при температуре от -30°С до +50°С).

Ваша калитка укомплектована дугой следующей длины:

700 мм (стандартная длина по умолчанию)	800 мм	900 мм
--	--------	--------

2 ТЕХНИЧЕСКИЕ ДАННЫЕ

Масса калитки, кг	11
Габаритные размеры (длина x ширина x высота), мм	820*х150х1020
Ширина перекрытия прохода, мм	820*
Допустимые статические усилия на середине преграждающей дуги, не более, кгс	60
Срок эксплуатации, лет	8
*размеры со стандартной дугой 700мм	

3 КОМПЛЕКТ ПОСТАВКИ

Стойка калитки	1 шт.
Паспорт. Руководство по эксплуатации	1 шт.

Дуга с декоративной вставкой (створка) поставляется отдельно!

4 УСТРОЙСТВО И ПРИНЦИП РАБОТЫ

Калитки «Ростов-Дон К11М» состоят (см. Приложение 1) из стойки **1**, на которой смонтирован поворотный механизм **2**. С поворотным механизмом соединена дуга **3**, которая служит для перекрытия прохода. В нижней части стойки **1** расположен кожух **4**, под которым находится фланец для крепления калитки к полу. Вверху стойка закрыта крышкой **5**.

Дуга **3** вращается вместе с поворотным механизмом **2** вокруг вертикальной оси стойки **1** и под действием пружины устанавливается в положение перекрытия прохода.

5 ТРЕБОВАНИЯ БЕЗОПАСНОСТИ

Изготовитель не несет ответственности за ущерб, нанесенный в результате неправильной установки калитки, и отклоняет любые претензии, если установка выполнена не в соответствии с указаниями настоящей Инструкции.

6 ПОДГОТОВКА К РАБОТЕ И ПОРЯДОК УСТАНОВКИ

6.1. Распакуйте калитку, проверьте ее комплектность.

6.2. Сделайте разметку в полу под крепежные (анкерные) болты по отверстиям во фланце (см. Приложение 2), установив калитку на ее рабочее место. Подготовьте и закрепите крепежные (анкерные) болты.

6.3. Установите стойку калитки, с помощью отвеса убедитесь в вертикальности положении стойки. Отклонение от вертикали верхней точки калитки должно быть не более 5мм.

6.4. Установите на место дугу **3**. Для этого наденьте дугу на специальные пальцы, закройте место соединения декоративными втулками **6**, зафиксируйте дугу винтами М8 шестигранным ключом №6.

6.5. После завершения монтажа калитка готова к работе.

Внимание! Изготовитель оставляет за собой право вносить в конструкцию калитки усовершенствования без отражения их в паспорте.

7 ПРАВИЛА ЭКСПЛУАТАЦИИ И РЕЖИМЫ РАБОТЫ

При эксплуатации не допускается:

- использование абразивных и химически активных веществ (в том числе ацетона, бензина, растворителей, хлорсодержащих и кислотосодержащих моющих веществ) для очистки наружных поверхностей турникета; для ухода за турникетом рекомендуется периодически протирать наружные поверхности из хромированной и нержавеющей стали полиролем для хрома;

- перемещение через зону прохода турникета предметов, превышающих ширину проема прохода;

- прикладывание к преграждающим дугам усилий, превышающих паспортное значение.

Стыковка с ограждениями

В калитке предусмотрены резьбовые заклепки М8 (см. поз. 7 в Приложении 1) для крепления шести муфт. Для соединения калитки с ограждениями «Ростов-Дон» (см. Приложение 3) необходимо прикрепить к калитке муфты (Муфту 25 или Муфту 32 в зависимости от диаметра горизонтальной перемычки) винтами М8 длиной **16...18мм (М8×16 или М8×18)**, которые входят в комплект муфты. **ВНИМАНИЕ!** Применение винтов большей длины может привести к неработоспособности или поломке калитки.

8 ПЕРЕЧЕНЬ ВОЗМОЖНЫХ НЕИСПРАВНОСТЕЙ И СПОСОБЫ ИХ УСТРАНЕНИЯ

8.1. Перечень возможных неисправностей, устранение которых производится Потребителем, приведен в табл. 2.

Таблица 2

Признаки неисправности	Неисправность	Способ устранения
Дуга калитки не возвращается в исходное положение	1. Стойка калитки установлена с большим наклоном	Установить стойку согласно п.6.3
	2. Ослаблено натяжение возвратной пружины	Увеличить натяг возвратной пружины. Для этого выкрутить винт 8 (см. Прил.1) и снять верхнюю часть стойки с крышкой 5 . Выкрутить стопорный винт натяжного кольца и повернуть натяжное кольцо в нужном направлении до совмещения отверстия стопорного винта со следующим отверстием стойки. Проверить натяжение пружины (работу калитки), придерживая регулятор от прокручивания. Установить на место стопорный винт.

8.2. Не описанные в таблице 2 неисправности устраняются силами **Изготовителя** в период гарантийного обслуживания.

9 ХРАНЕНИЕ И ТРАНСПОРТИРОВАНИЕ

Калитку в оригинальной упаковке можно перевозить в контейнерах, закрытых железнодорожных вагонах, отсеках самолетов, а также автомобильным транспортом с защитой от прямого воздействия атмосферных осадков и пыли в соответствии с правилами перевозки грузов, действующими на каждом виде транспорта.

Хранение калитки допускается в помещениях при температуре окружающего воздуха от -20°C до + 50°C и относительной влажности воздуха до 98% при 25° С без конденсации влаги.

10 СВИДЕТЕЛЬСТВО О ПРИЕМКЕ

Калитка механическая «Ростов-Дон К11М- _____»

зав.№ _____
_____ соответствует техническим требованиям и требованиям безопасности и признана годной к эксплуатации.

Дата выпуска « _____ » _____ 201 ____ г.

Подпись _____ М.П.

11 ГАРАНТИЙНЫЕ ОБЯЗАТЕЛЬСТВА

11.1. Изготовитель предоставляет гарантию на калитку в течение 24 месяцев со дня продажи. В течение этого срока Изготовитель бесплатно устраняет дефекты или заменяет неисправные узлы. В гарантийные обязательства не входит бесплатная доставка неисправного изделия в сервисную службу

или выезд технического персонала для ремонта. Если ремонт изделия невозможно произвести на месте установки и необходим демонтаж узлов или замена на временные, то назначается срок ремонта.

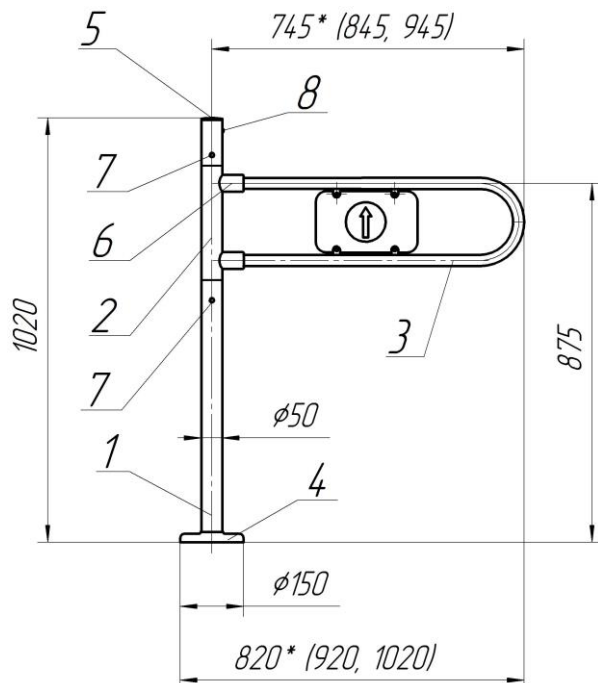
11.2. Гарантия Изготовителя не распространяется на узлы, вышедшие из строя по вине Заказчика, вследствие нарушения правил эксплуатации.

Дата продажи « ____ » _____ 201__ г.

Подпись _____

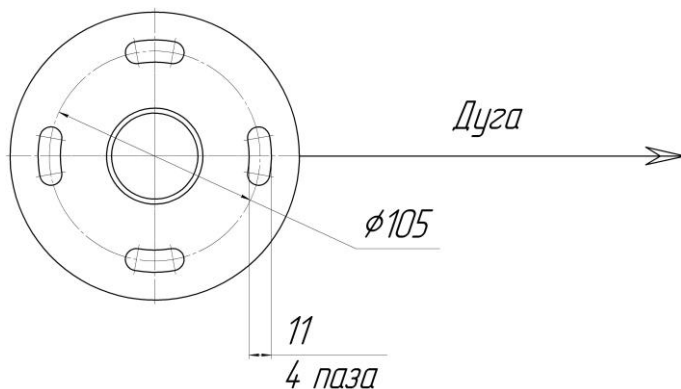
Приложения

Приложение 1



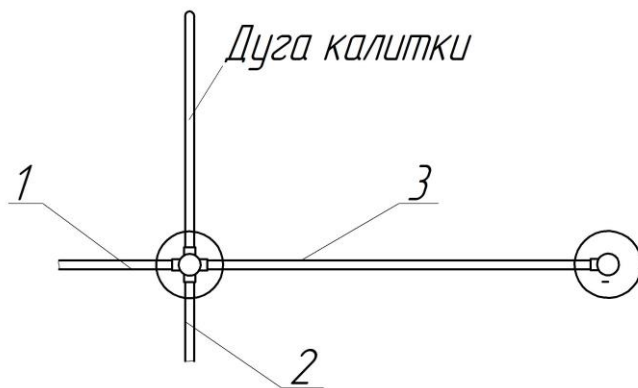
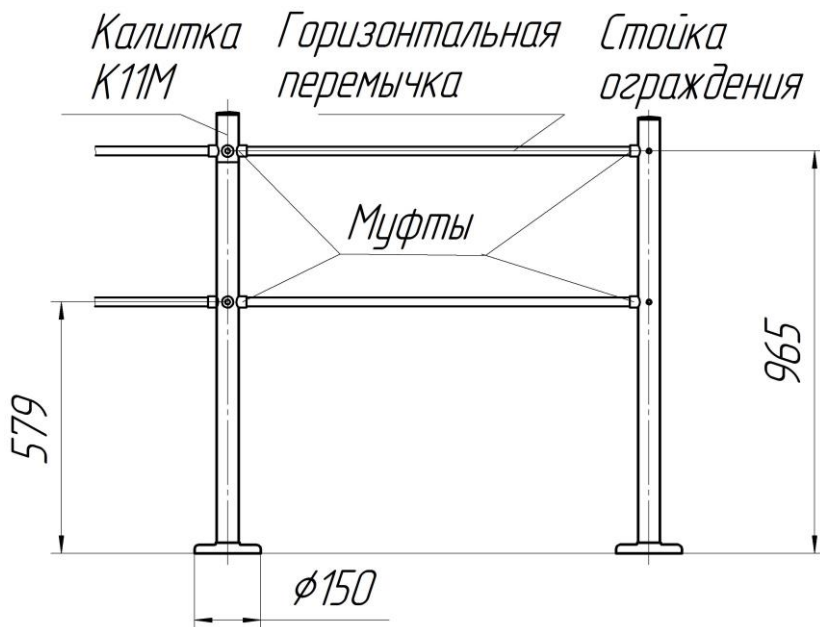
Габаритные размеры калиток «Ростов-Дон К11М»
(размеры со знаком * стандартные по умолчанию)

Приложение 2



Установочные размеры калиток «Ростов-Дон К11М»

Приложение 3



Стыковка калиток «Ростов-Дон К11М» с ограждениями

Инструкция по уходу за калиткой

Для ухода за окрашенными поверхностями рекомендуется периодически промывать их мягкой безворсовой салфеткой нейтральными моющими средствами, предназначенными для удаления масляных, жировых и других загрязнений. Для этого применять концентрированное нейтральное жидкое моющее средство «АКТИВ» (производитель НПО СпецСинтез), предназначенное для мытья загрязненных поверхностей из любых материалов (в т.ч. окрашенных и из нержавеющей стали) в соответствии с инструкцией по применению. Допускается применять аналогичные средства других производителей. После промывки протереть поверхности мягкой безворсовой салфеткой.

Категорически не рекомендуется: использовать кислотные, щелочные моющие средства, растворители, абразивные средства и средства с содержанием ортофосфорной кислоты.

Для ухода за поверхностями из нержавеющей стали применять специальные средства: Спрей очиститель для нержавеющей сталей артикул 08113 компании «ЗМ», «Металл-блик» НПО СпецСинтез, «Блеск стали», «Top house» и др. в соответствии с их инструкциями по применению.

Периодичность обработки – не реже 1 раза в месяц.

Средство нанести на сухую холодную поверхность и тщательно растереть, затем протереть насухо чистой сухой салфеткой. Не наносите средство на горячие поверхности.

При обработке сильнозагрязненных металлических поверхностей предварительно очистите их с помощью универсальных нейтральных моющих средств (смотрите выше) с последующим мытьем чистой водой без содержания хлора.

Категорически запрещается:

использование абразивных и химически активных веществ (в том числе ацетона, бензина, *хлорсодержащих* и кислотосодержащих моющих веществ), жёстких губок для очистки наружных поверхностей турникета.

СОДЕРЖАНИЕ

	Стр.
1 НАЗНАЧЕНИЕ	2
2 ТЕХНИЧЕСКИЕ ДАННЫЕ	3
3 КОМПЛЕКТ ПОСТАВКИ	3
4 УСТРОЙСТВО И ПРИНЦИП РАБОТЫ	3
5 ТРЕБОВАНИЯ БЕЗОПАСНОСТИ	3
6 ПОДГОТОВКА К РАБОТЕ И ПОРЯДОК УСТАНОВКИ	4
7 ПРАВИЛА ЭКСПЛУАТАЦИИ И РЕЖИМЫ РАБОТЫ	4
8 ПЕРЕЧЕНЬ ВОЗМОЖНЫХ НЕИСПРАВНОСТЕЙ И СПОСОБЫ ИХ УСТРАНЕНИЯ	5
9 ХРАНЕНИЕ И ТРАНСПОРТИРОВАНИЕ	6
10 СВИДЕТЕЛЬСТВО О ПРИЕМКЕ	6
11 ГАРАНТИЙНЫЕ ОБЯЗАТЕЛЬСТВА	6
ПРИЛОЖЕНИЯ	
Приложение 1 Габаритные размеры калиток К11М	8
Приложение 2 Установочные размеры калиток К11М	8
Приложение 3 Стыковка калиток К11М с ограждениями	9
Инструкция по уходу за калиткой	10

Производитель: ООО ПК «РостЕвроСтрой»

Адрес: 344111, г. Ростов-на-Дону, пр. 40-летия Победы, д. 306а

***Тел.: 8(863) 206-16-86(многоканальный), 269-99-34, 269-99-35,
269-99-36, 269-99-37, 269-95-61***

Тел. технической поддержки: 8(863)-269-99-38

E-mail: 2699935@rostovturniket.ru, 2699935@mail.ru

Сайт: www.rostovturniket.ru, www.постовтурникет.рф