

Система охранной сигнализации- извещатель охранный- газовый сигнализатор- система контроля утечки газа



Инструкция пользователя (технический паспорт)

Версия инструкции: 1.03

Дата выпуска: 14.02.2014

1. Введение

Настоящее руководство предназначено для ознакомления с конструкцией, техническими данными, принципом работы, а также условиями транспортирования, хранения и технического обслуживания газовых сигнализаторов и клапанов/манипуляторов GL-01, GL-01 исп.1, GL-01 исп.2 (беспроводной сигнализатор утечки газа), GL-100, GL-100 исп.1, GL-100 исп.2 (система контроля утечки газа «Газ-контроль и клапан»- сигнализатор утечки газа с клапаном), GL-100А, GL-100А исп.1, GL-100А исп.2 (система контроля утечки газа «Газ-контроль и манипулятор»- сигнализатор утечки газа с манипулятором), GL-02, GL-02 исп.01, GL-02 исп.02 (проводной сигнализатор утечки газа 12 VDC).

2. Информация по декларации о соответствии

Газовые сигнализаторы соответствуют требованиям ТР ТС 004/2011, ТР ТС 020/2011 обеспечивающими их соответствие требованиям безопасности, установленными для данного вида продукции и действующими на момент её изготовления.

Запорные клапана и манипуляторы управляемые сигнализаторами Sapsan соответствуют требованиям ТР ТС 004/2011, ТР ТС 020/2011 обеспечивающими их соответствие требованиям безопасности, установленными для данного вида продукции и действующими на момент её изготовления.

Декларация соответствия Таможенного Союза (ЕАС) выдана органом по сертификации продукции «НТЦ Стандарт и качество» № ТС N RU Д-СН.ММ04.В.02746. Действительна с 13.02.2014г по 12.02.2019. Испытательный центр ООО «АКАДЕМСИБ». Протокол испытаний № 6555 от 07.02.2014г Информация доступна в реестре деклараций <http://fsa.gov.ru/>

3. Описание и работа газового сигнализатора

1.1 Назначение

Газовые сигнализаторы предназначены для обнаружения в воздухе помещений опасной концентрации горючих газов (природного ГОСТ 5542 или сжиженного ГОСТ 20448-90).

Сигнализатор является стационарным устройством непрерывного действия, со световой и звуковой сигнализацией, с конвекционным способом контроля среды.

Сигнализаторы соответствуют ГОСТ 13320-81, ГОСТ 12.2.007-07, ТС 004/2011, ТР ТС 020/2011 и могут использоваться в невзрывоопасных зонах согласно ПУЭ и прочим документам, регламентирующим применение электрооборудования в невзрывоопасных зонах.

Сигнализаторы предназначены для круглосуточной непрерывной работы с питанием переменным током с номинальным напряжением 220 В, либо 12 В постоянного тока (в зависимости от модели). И частотой 50 Гц. Сигнализатор при срабатывании включает световую и звуковую сигнализацию, а также выдает во внешние цепи электрический управляющий сигнал для закрытия электромагнитного импульсного газового клапана либо манипулятора.

Сигнализатор имеет релейный выход (опционально) с нормально разомкнутыми или нормально замкнутыми контактами, управляемый при срабатывании. Устройство может работать как сигнализатор, так и совместно с внешними исполнительными устройствами. При прерывании внешнего питания не происходит закрытие запорного электромагнитного клапана или

манипулятора и прерывание газоснабжения. При возобновлении подачи внешнего электроснабжения на сигнализатор он продолжает свою работу в автоматическом режиме без необходимости ручного вмешательства для восстановления газоснабжения. При воздействии на электромагнитный запорный клапан вибрации или сотрясения с ускорениями в любом направлении более $1g$ ($9,8 \text{ м/с}$) происходит принудительное закрытие клапана посредством механизма сейсмозащиты и прекращение подачи газа на газоиспользующее оборудование.

Внимание! Предприятие изготовитель не гарантирует качество работы сигнализатора, если уровень электромагнитных помех в месте эксплуатации превышает уровни степени жесткости 2 норм УК1, УК2, степени жесткости 3 норм УП1, УП2 в соответствии с ГОСТ 30379.

1.2 Основные технические данные и характеристики газовых сигнализаторов Sapsan.

Сигнализатор представляет собой пластмассовый корпус с расположенными внутри печатной платой, сенсорами и звуковым излучателем.



1. Кнопка проверки работоспособности газового сигнализатора.
2. Индикатор подачи питания.
3. Индикатор наличия газа в контролируемом помещении.

Сигнализатор настроен на выдачу извещения о тревоге при достижении в воздухе содержания углеводородного горючего газа (природного по ГОСТ 5542 или сжиженного по ГОСТ 20448-90), равного 10% НКРП (нижнего концентрационного предела распространения пламени) для метана CH_4 . Данный порог срабатывания соответствует объемной доле метана в воздухе равной 5000

ppm, что соответствует массовой концентрации метана в воздухе равной 3300 мг/ (при $T=20$, $P=101,3 \text{ кПа}$).

Электропитание сигнализатора должно осуществляться от источника переменного тока 220 В с частотой 50 Гц напрямую либо через блок питания 12 В постоянного тока (в зависимости от модели датчика).

Мощность, потребляемая сигнализатором не более 3 Вт.

Время готовности сигнализатора к работе не более 300 секунд.

Время реакции сигнализатора не более 15 секунд.

Выходной сигнал срабатывания сигнализатора (кроме подачи импульса на клапан) сохраняется после окончания воздействия потенциально опасной концентрации газа и возврата сигнализатора в дежурный режим.

Уровень громкости звукового сигнала на расстоянии 1 м. от сигнализатора не менее 70 дБ.

Сигнализатор обеспечивает при срабатывании выдачу во внешние цепи электрического импульсного сигнала постоянного тока напряжением 9...15 В для срабатывания электромагнитного клапана длительностью не более 0,2 секунды, либо манипулятора длительностью не более 7 секунд.

Сигнализатор обеспечивает световую сигнализацию на следующих режимах работы:

Состояние сигнализатора	Индикатор горючего газа (ГГ)	Индикатор сети (ИС)
Выход на рабочий режим	Мигает зеленым	Горит зеленым
Рабочий режим	Горит зеленым	Горит зеленым
Тревога по СН	Мигает красным	Горит зеленым
Выключен	Не горит	Не горит

Габаритные размеры не более 115x72x41 мм.

Длина сетевого шнура сигнализатора не менее 1000 мм

Масса сигнализатора не мене 0,28 кг.

Степень пылевлагозащищенности сигнализатора IP40 по ГОСТ 14254.

Степень защищенности от поражения электрическим током II по ГОСТ 12.2.007-75.1.3.

1.3 Основные технические данные и характеристики газовых запорных клапанов Sapsan.

Клапаны запорные газовые управляемые импульсные используются как быстродействующие электромагнитные клапаны совместно с газовыми сигнализаторами.



1. Кнопка ручного закрытия/открытия клапана.

2. Вывод кабеля для подключения к сигнализатору.
3. Места подключения к газовой трубе.
4. Направление движения газа, устанавливать строго по направлению.

Амплитуда электрического импульса для закрытия	9...15 В
Мощность импульса	1,5 А
Время срабатывания	0,5 секунд
Рабочее давление	50 кПа
Падение давления на клапане	50 кПа
Поток газа	2,5
Материал корпуса	Латунь
Материал уплотнителя	Синтетическая резина
Закрытие клапана	Импульс тока или ручное
Степень защиты оболочки	IP54 по ГОСТ 14254
Габаритные размеры	103x64x47
Длина кабеля	250 мм
Диаметр крепления	1/2"

1.4 Основные технические данные и характеристики газовых манипуляторов Sapsan.



1. Корпус манипулятора из ударопрочного пластика.
2. Механизм управления краном перекрытия газа.
3. Провод для подключения к сигнализатору.
4. Стопорное кольцо.
5. «Ушко» крепления к газовой трубе (крепление не показано)

Амплитуда электрического импульса для закрытия	9...15 В
Мощность импульса	1,5 А
Время срабатывания	7 секунд
Рабочее давление	100 кПа
Материал корпуса	Противоударный пластик
Материал запорного механизма	Латунь
Закрытие манипулятора	Импульс тока или ручное
Степень защиты оболочки	IP54 по ГОСТ 14254
Длина кабеля	250 мм
Диаметр крепления на трубу	1/2"

1.5 Принцип работы

Контроль концентрации метана, пропана/бутана и прочих горючих газов и паров основан на термохимическом принципе, при котором определяется тепловой эффект сгорания газа на нагретой каталитически активной поверхности чувствительного измерительного элемента.

Подключение к питающей сети 220 В/50 Гц осуществляется идущим в комплекте поставки 2-жильным кабелем с вилкой либо блоком питания 12 В постоянного тока (в комплект не входит). Подключение к исполнительным устройствам осуществляется при помощи 2-жильного кабеля сечением не менее 0,75 мм в двойной изоляции длиной не более 50 метров (в комплект поставки не входит).

Установка устройства на стене производится при помощи идущего в комплекте металлического кронштейна (стенной крепеж в комплект поставки не входит).

После установки устройства необходимо включить вилку питающего кабеля в розетку, устройство перейдет в режим самопроверки. Индикатор питания будет светиться, будет подан короткий звуковой сигнал. После этого устройство перейдет в режим прогрева. По окончании режима прогрева прекратится мигание индикатора газа, и устройство перейдет в дежурный режим работы.

При превышении установленных порогов концентрации горючего газа (СН) индикатор ГГ будет мигать красным цветом и будет подаваться прерывистый звуковой сигнал, также будет подан импульсный сигнал на закрытие клапана и замкнутся контакты OUT1 и OUT2 (для датчиков с клапаном/манипулятором).

4. Указания по мерам безопасности

Обслуживающему персоналу при монтаже и в процессе эксплуатации необходимо руководствоваться действующими «Правилами безопасности в газовом хозяйстве», «Правилами техники безопасности при эксплуатации электроустановок и потребителей напряжения до 1000 В» и «Правилами технической эксплуатации электроустановок потребителей».

Для обеспечения безопасности категорически запрещается проводить работы по монтажу и устранению неисправностей при наличии давления газовой среды в газопроводе, а также при наличии электропитания на клапане или сигнализаторе.

В качестве мер безопасности рекомендуется перед клапаном по ходу газа установить запорную арматуру, исключающую загазованность в случае нарушения плотности закрытия клапана во время эксплуатации, а также газовый фильтр, исключающий попадание посторонних частиц из газопровода в клапан.

Пользователи сигнализатора должны быть предварительно ознакомлены с устройством, принципом работы сигнализатора и настоящим руководством.

Все работы по монтажу газового сигнализатора, клапана и манипулятора необходимо выполнять при отключенном электропитании.

Ремонтные работы, поверку и настройку необходимо производить на предприятии-изготовителе или в специализированных мастерских.

Сигнализатор не должен подвергаться воздействию капель или брызг.

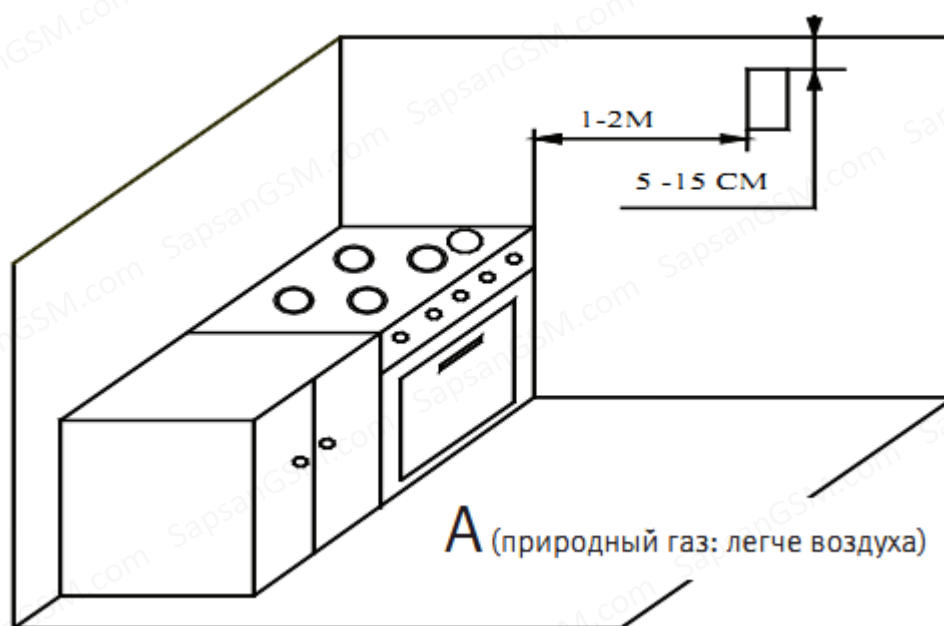
Установка сигнализатора во взрывоопасных зонах категорически запрещается. Запрещается самостоятельно разбирать сигнализатор и/или вносить в его конструкцию какие-либо изменения. Разборка, поверка, настройка и ремонт сигнализатора должны производиться только уполномоченными специалистами авторизованных сервисных центров.

5. Монтаж газового сигнализатора и клапана /манипулятора

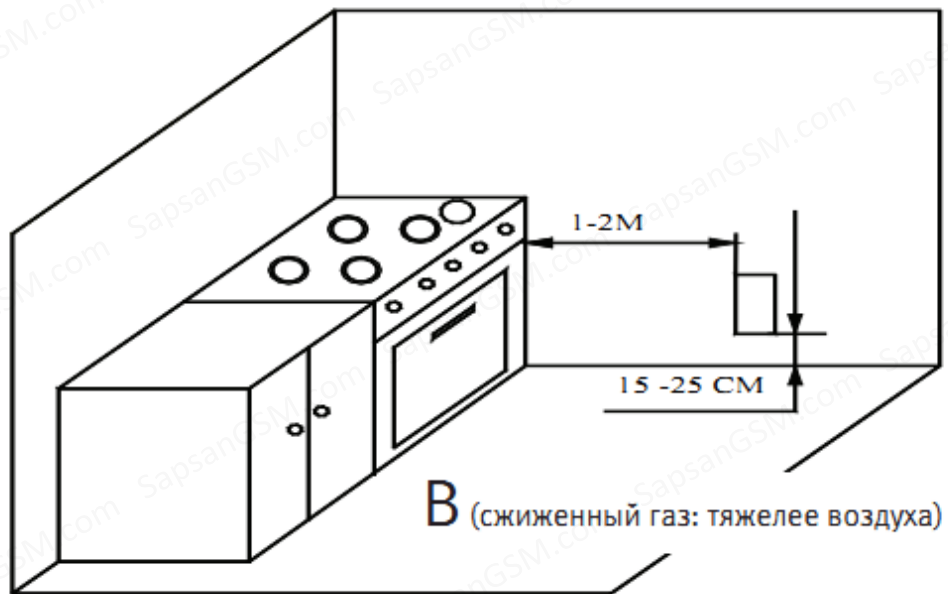
5.1 Вскройте упаковку и проверьте комплектность поставки.

5.2 При выборе места установки сигнализатора необходимо соблюдать следующие требования:

- Сигнализатор следует устанавливать в местах возможной утечки газа (вблизи газовых плит, газовых нагревательных, и отопительных приборов, вентилей, клапанов и т.д.) на расстоянии по горизонтали не менее 1...2 м. для того, чтобы исключить воздействие тепловых потоков, жиров, масел, и паров образующихся при приготовлении пищи. Расположение сигнализатора ближе 1 м. от таких приборов может привести к быстрому загрязнению датчиков сигнализатора и снижению срока его службы. Случаи такого выхода сигнализатора из строя не могут быть признаны гарантийными.
- Если сигнализатор предназначен для обнаружения повышенной концентрации метана, то его необходимо устанавливать над местом возможной утечки газа на расстоянии от потолка не менее 5 см.



- Если сигнализатор предназначен для обнаружения повышенной концентрации в воздухе пропан-бутановой смеси, то его необходимо устанавливать **ниже** места возможной утечки газа на расстоянии от пола не более 0,5 м.



- Не следует располагать датчики за шкафами и другими предметами, закрывающими сигнализатор.
- Один датчик контролирует до 50 м. если контролируемое пространство разделено на несколько частей, то сигнализатор должен быть установлен в каждой части помещения.

5.3 Сигнализатор устанавливается следующим образом:

- закрепить шурупами (не входят в комплект поставки) металлический кронштейн на несущей поверхности стены таким образом, чтобы сигнализатор находился в вертикальном положении – отверстия для доступа воздуха в пластиковом корпусе сигнализатора должны располагаться на вертикальной оси сверху и снизу, к ним должен обеспечиваться свободный доступ воздуха.
- включить сигнализатор в электросеть переменного тока 220 В через индивидуальную розетку напрямую или через блок питания 12 В для соответствующего типа датчика (в комплект не входит). При необходимости электрокабель сигнализатора может быть удлинен при помощи кабеля с сечением не менее 0,75 мм в двойной изоляции (в комплект поставки не входит).

5.4 Клапан устанавливается до газоиспользующего оборудования в горизонтальный или вертикальный участок внутреннего газопровода после крана. При установке строго соблюдать направление потока газа (указано стрелкой на корпусе). Клапан должен устанавливаться в положении, обеспечивающем свободный доступ к кнопке открытия. При горизонтальном расположении запрещается устанавливать клапан кнопкой открытия вниз. Не прикладывайте чрезмерных механических усилий при резьбовом соединении клапана с трубопроводами. После проведения монтажных работ необходимо проверить герметичность клапана и газопровода обмыливанием, также проверить нормальное функционирование клапана – его корректное закрытие импульсом управляющего напряжения, а также нормальное открытие/закрытие вручную кнопкой.

5.5 Манипулятор устанавливается на перекрывающий кран газоиспользующего оборудования. При установке необходимо соблюдать направление закрытия ручки перекрывающего крана. Манипулятор должен быть установлен с соблюдением свободного доступа к ручному стопорному механизму. Корпус клапана закрепляют на трубе специальным креплением, не прикладывая чрезмерных усилий. После проведения монтажных работ необходимо проверить нормальное функционирование манипулятора – его корректное закрытие управляющим напряжением, а также нормальное открытие/закрытие вручную.

Внимание! Установка электромагнитного клапана в газопровод должна производиться только уполномоченными специалистами при наличии лицензии и допуска к таким видам работ.

5.6 Электромагнитный клапан и манипулятор соединяется с сигнализатором 2-жильным проводом по ГОСТ6323-79.



6. Подготовка и включение сигнализатора

Перед включением проверить герметичность электромагнитного клапана и газопровода. Герметичность клапана и газопровода проверяется при закрытых кранах перед горелками, открытом кране и открытом состоянии электромагнитного клапана. Проверка проводится с использованием мыльной эмульсии или газовым течеискателем с чувствительностью не менее 0,001% по объему метана.

Включение сигнализатора выполняется по следующей последовательности:

- Снять прозрачный колпачок и открыть электромагнитный клапан путем вытягивания пусковой кнопки вверх или вытянуть стопорный механизм манипулятора специальным кольцом и перевести лапку в крайнее положение, соответствующее открытому крану.
- Открыть запорный газовый кран перед клапаном.
- Убедиться в том, что сигнализатор подключен сетевым кабелем к сетевой розетке.
- Выждать пока индикатор ГГ не перестанет мигать.
- Нажать на кнопку для контроля срабатывания по горючему газу – при этом должен загореться индикатор красного цвета ГГ, включится прерывистый звуковой сигнал, а на электромагнитном клапане произойти блокировка (манипулятор перекроет кран (подача газа прекратится)).
- Отключить сигнализатор от сети на 5 секунд и снова включить.
- Открыть электромагнитный клапан путем вытягивания пусковой кнопки вверх.
- Вытянуть стопорный механизм манипулятора специальным кольцом и перевести лапку в крайнее положение, соответствующее открытому крану.
- Сигнализатор уже откалиброван на заводе на значение порога срабатывания по датчику горючего газа, равное объемной доле метана в воздухе 5000...2500 ppm.
- Проветрить помещение, отключить сигнализатор от сети на 5 секунд и снова включить.
- Открыть электромагнитный клапан путем вытягивания пусковой кнопки вверх.
- Вытянуть стопорный механизм манипулятора специальным кольцом и перевести лапку в крайнее положение, соответствующее открытому крану.

- Разжечь все имеющиеся горелки на газоиспользующем оборудовании, защищаемом электромагнитным клапаном и убедиться в том, что клапан в своем открытом состоянии не препятствует нормальному газоснабжению.
- Легким постукиванием по корпусу электромагнитного клапана убедиться в устойчивой работе клапана без ложных срабатываний системы сейсмозащиты.
- Нажав на пусковую кнопку, удостоверится в том, что клапан в своем закрытом состоянии полностью перекрывает газоснабжение.

Открыть электромагнитный клапан путем вытягивания пусковой кнопки вверх, надеть прозрачный колпачок.

7. Техническое обслуживание и ремонт

Техническое обслуживание сигнализатора, включающее в себя плановые регламентные и внеплановые ремонтные работы, осуществляют специализированные предприятия или подразделения газового хозяйства и авторизированные центры по оборудованию Sapsan.

Плановые регламентные работы проводятся один раз в 24 месяца, при этом проверяется согласно методике:

- Правильность срабатывания сигнализации (световой и звуковой).
- Полное закрытие электромагнитного клапана или перекрытия крана манипулятором.
- Герметичность клапана и его подсоединения к газопроводу.
- По возможности проверяется абсолютная погрешность измерения датчика горючих газов и при необходимости регулировка порога срабатывания датчика.
- При необходимости ремонта или возникновения претензий и жалоб потребителя на некорректную работу газового сигнализатора, электромагнитного клапана или манипулятора, а также по истечению гарантийного срока службы необходимо вызывать представителя авторизованного сервисного центра по оборудованию Sapsan, который произведет диагностику и при необходимости ремонт/ замену оборудования.

8. Транспортирование и хранение

Транспортирование сигнализатора в упаковке предприятия - изготовителя может осуществляться любым видом транспорта в крытых транспортных средствах в соответствии с правилами перевозки грузов, действующими на данном виде транспорта, при температуре окружающей среды от -5 до +50 градусов и при относительной влажности не более 90%.

Хранение сигнализатора в упаковке предприятия-изготовителя должно соответствовать условиям хранения с температурой окружающей среды от -30 до +40 при относительной влажности не более 90% для закрытых помещений.

9. Неисправности и методы их устранения

Неисправность	Причина	Метод устранения
При включении в сеть не светятся индикаторы	Нет питания	Включить питание
	Неисправен сигнализатор	Отправить сигнализатор в ремонт
При проверке сигнализатор не выдает звуковой сигнал	Неисправен сигнализатор	Отправить сигнализатор в ремонт
Клапан/Манипулятор не срабатывает	Неисправен сигнализатор/клапан/манипулятор	Проверить целостность цепей соединения между

		сигнализатором и клапаном/манипулятором
		Проверить наличие импульса закрытия и при отсутствии отправить в ремонт сигнализатор
		При наличии импульса отправить в ремонт клапан/манипулятор
Сигнализатор не срабатывает на горючий газ	Долгое отсутствие электропитания	Выдержать датчик во включенном состоянии до 24 часов
	Сигнализатор неисправен	Отправить сигнализатор в ремонт

10. Гарантия

1. Гарантийный срок начинается с момента первоначальной покупки Продукции первым конечным пользователем. Продукция может состоять из нескольких различных частей, причем для разных частей может быть установлен различный гарантийный срок.
2. Гарантийный срок составляет 6 месяцев для датчиков;
3. Претензии в отношении недостатков составных частей Продукции после истечения соответствующих сроков не принимаются.
4. Гарантийный срок не подлежит продлению, возобновлению или иному изменению при последующей перепродаже Продукции.

Условия гарантийного обслуживания

1. При предъявлении претензии в соответствии с настоящей Гарантией Вы должны предоставить:
 - 1.1. Продукцию (или неисправную часть);
 - 1.2. Оригинал документа, подтверждающего покупку, с четким указанием наименования и адреса продавца, даты и места покупки, а также гарантийный талон, заполненный надлежащим образом, скрепленный печатью и подписанный продавцом.
2. Срок гарантийного ремонта определяется степенью неисправности изделия. Под неисправностью подразумевается потеря работоспособности изделия, которая может быть продемонстрирована сотруднику сервисного центра.
3. Доставка изделия в сервисный центр и обратно осуществляется клиентом самостоятельно.

Ограничение гарантийных обязательств

1. Претензии по комплектации и внешнему виду изделия принимаются только при его покупке.
2. Гарантия не распространяется на ущерб, причиненный другому оборудованию, работающему в сопряжении с данным изделием.
3. Гарантийные обязательства не распространяются на изделие в следующих случаях:
 - 3.1. Нормальный износ (включая, в частности, износ аккумуляторов или дисплеев);
 - 3.2. Выход изделия из строя по вине покупателя (нарушения им правил эксплуатации, неправильная установка и подключение, превышение рабочей температуры, перегрев и т.п.);
 - 3.3. Наличие внешних и/или внутренних механических повреждений (замятых контактов, трещин, сколов, следов удара и т.п.) полученных в результате неправильной эксплуатации, установки или транспортировки;
 - 3.4. Наличие признаков ремонта неуполномоченными лицами;
 - 3.5. Наличие повреждений, полученных в результате аварий, воздействия на изделие огня, влаги, сырости, экстремальных температурных условий или условий окружающей среды (либо в случае резкого изменения таких условий), коррозии, окисления, попадания внутрь корпуса насекомых, пыли, жидкости, посторонних предметов и т.п.;
 - 3.6. Наличие повреждений, полученных в результате неправильного подключения изделия в электросеть и/или эксплуатации изделия при нестабильном напряжении в электросети (отклонение напряжения более 10%), а также отсутствия (или выполненного с отклонениями от стандарта) заземления;
 - 3.7. Наличие следов электрического пробоя, прогар проводников и т.п.

Другие важные замечания

1. Совершение покупки означает согласие покупателя с настоящими условиями.
2. Компания ни при каких условиях не несет ответственности за какой-либо ущерб (включая все, без исключения, случаи потери прибылей, потери деловой информации, либо других денежных потерь), связанный с использованием или невозможностью использования приобретенного оборудования.

Компания гарантирует Вам, что в течение гарантийного срока компания в коммерчески разумный срок безвозмездно устранит дефекты материала, конструкции и изготовления путем ремонта или замены Продукции в соответствии с настоящей Гарантией (если законом не установлено иное).

Настоящая Гарантия действует и имеет исковую силу только в России.

СВИДЕТЕЛЬСТВО О ПРИЕМКЕ

Газовый сигнализатор для охранных сигнализаций Sapsan

- GL-01 Газовый сигнализатор беспроводной
- GL-100 Система контроля утечки газа «Газ-контроль и клапан» (сигнализатор и запорный клапан)
- GL-100А Система контроля утечки газа «Газ-контроль и манипулятор» (сигнализатор и манипулятор)
- GL-02 Газовый сигнализатор проводной

№ _____

Соответствует техническим требованиям:

ТС 004/2011, ТР ТС 020/2011

Отметка ОТК

Дата выпуска

Гарантийный талон на оборудование марки Sapsan

Сведения об оборудовании	
1	Модель
2	Серийный номер
3	Наименование поставщика

Сведения о продавце		
1	Наименование продавца	
2	Адрес фирмы продавца	
3	Тел./факс. продавца	
4	Дата продажи	
Сведения о покупателе		
1	Ф.И.О. покупателя	
Подтверждение продажи		
М.П.	Подпись продавца	
	Подпись покупателя	

Сведения о гарантийных ремонтах

Наименование СЦ		Сведения о ремонте
Дата ремонта		
Ф.И.О. инженера		
Подпись		

Наименование СЦ		Сведения о ремонте
Дата ремонта		
Ф.И.О. инженера		
Подпись		

Наименование СЦ		Сведения о ремонте
Дата ремонта		
Ф.И.О. инженера		
Подпись		