



РОСТЕВРОСТРОЙ



**КАЛИТКА  
АВТОМАТИЧЕСКАЯ  
«РОСТОВ-ДОН АК 160 НЕРЖ»**

**ПАСПОРТ.  
РУКОВОДСТВО ПО ЭКСПЛУАТАЦИИ**



РОСС RU.MO10.H01100  
ТУ 4372-001-83349852-2011

## ***Уважаемый покупатель!***

Просим Вас внимательно изучить настоящее руководство.

### **1. НАЗНАЧЕНИЕ**

Автоматическая приводная двухсторонняя калитка «Ростов-Дон АК 160 НЕРЖ» предназначена для управления потоками людей на стадионах, аттракционах и в других местах массового скопления людей. Благодаря широкому диапазону размеров дуги и автоматическому режиму открывания-закрывания она универсальна и поэтому применима практически везде, в том числе и для пропуска инвалидов.

Толстостенный корпус калитки из нержавеющей стали позволяет использовать ее вне помещений и обеспечивает достаточную «вандалозащищенность».

Автоматика привода дуги обеспечивает безопасную работу калитки. При столкновении дуги с препятствием включается режим противотравматичного фрикционного пробуксовывания. После освобождения прохода обычный режим работы калитки автоматически восстанавливается.

Калитка двухсторонняя. Открывается как по часовой стрелке, так и против в зависимости от подаваемой команды.

Калитка по команде может остаться в открытом состоянии, обеспечивая тем самым беспрепятственный проход в случае срабатывания пожарной сигнализации, а также поступления команд от СКУД или с пульта дистанционного управления. При исчезновении питающего напряжения калитку можно открыть вручную, при этом калитка остается в открытом положении до момента восстановления питающего напряжения.

Блок электронного управления калитки состыковывается со СКУД ведущих российских и зарубежных производителей.

Калитка может быть без индикации (по спецзаказу) и с двухцветной индикацией запрета-разрешения на проход (стандартное исполнение).

Калитка управляется с пульта дистанционного управления (ПДУ) или от радиобрелка (опция).

По условиям применения калитки соответствуют группе УХЛ 2 по ГОСТ 15150-69 для эксплуатации вне помещений под навесом в интервале температур от -30 до +50°C.

Ваша калитка может быть укомплектована дугой следующей длины:

660 мм	760 мм	860 мм	<b>1200 мм</b> (стандартная длина по умолчанию)
--------	--------	--------	---

## 2. ТЕХНИЧЕСКИЕ ДАННЫЕ

Напряжение питания переменного тока 50Гц, В	180-240
Потребляемая мощность, не более, Вт	
при попытке несанкционированного прохода	100
при перемещении дуги электроприводом	60
в режиме « <b>закр</b> ыто» и при	
санкционированном проходе (электропривод	
обесточен)	5
Масса вместе с поворотной дугой, кг	37
Габаритные размеры калитки (без дуги), мм	264×175×1010
Ширина перекрываемого прохода, мм	832, 932, 1032, 1372 (стандартно 1372)
Максимальная длина интерфейсного кабеля от БЭУ до ПДУ, м	20 (стандартная 5)
Максимальная длина кабеля от стойки калитки до БЭУ, м	5 (стандартная 5)
Габаритные размеры выносного БЭУ, мм	255×210×60
Диапазон регулировки временного интервала нахождения калитки в открытом состоянии, с.	4÷60
Максимальное усилие на середине дуги, кгс	50
Тип электродвигателя	Шаговый
Срок службы, лет	8

### 3. КОМПЛЕКТ ПОСТАВКИ

Стойка калитки	1 шт.
Блок электронного управления (БЭУ)	1 шт.
Пульт дистанционного управления П2П-0-0Г (ПДУ)	1 шт.
Интерфейсный кабель (патч-корд) для ПДУ	1 шт.
Ключ шестигранник №6 длина 190мм	1 шт.
Паспорт. Руководство по эксплуатации	1 шт.
<i>Дуга с декоративной вставкой (створка) поставляется отдельно!</i>	

### 4. УСТРОЙСТВО И ПРИНЦИП РАБОТЫ

Калитка состоит (см. Приложение 1) из стойки **1**, в нижней части которой находится поворотный механизм с электрическим приводом, а также блока электронного управления (см. Приложение 2), и дуги **2** для перекрытия прохода. Поворотный механизм имеет предохранительное устройство (жидкостную муфту), обеспечивающее безопасную работу электрического привода, травмобезопасность калитки и мягкую доводку дуги в крайние положения. В верхней части стойки под крышкой **4** установлен датчик контроля положения дуги. У основания калитки выходит кабель с разъемом для подключения выносного блока электронного управления калитки (БЭУ). Внутри корпуса БЭУ расположены три кнопки – две кнопки установки временного интервала нахождения калитки в открытом состоянии и кнопка калибровки.

Пульт представляет собой разборный пластмассовый корпус, состоящий из днища и крышки. На крышке расположены два светодиодных индикатора и трехкнопочный блок клавиатуры. Выкрутив четыре винта М3, расположенных по углам днища корпуса, можно снять крышку и получить доступ к электронной схеме ПДУ. В торце корпуса расположен разъем-розетка типа 8P8C для подключения интерфейсного кабеля. Для подключения к калитке оба конца кабеля обжимаются по стандарту EIA/TIA-568B. Цоколевка разъема и цвет жил интерфейсного кабеля приведен в таблице 1.

Таблица 1

Контакт	Обозначение	Цвет жил кабеля УТР	Функция
1	PU1	оранж.-бел.	Кнопка «Направление 1»
2	GR1	оранж.	Переключение цвета «Индикации направления 1»
3	GR2	зел.-бел.	Переключение цвета «Индикации направления 2»
4	PUB	синий	Дополнительная кнопка
5	Общий	сине-бел.	Общий провод (-12В блока питания)
6	Общий	зел.	Общий провод (-12В блока питания)
7	+12В	корич.-бел.	Подключения источника питания (+12В блока питания)
8	PU2	корич.	Кнопка «Направление 2»

При необходимости можно поменять местами кнопки «Направление 1» и «Направление 2» и соответствующую им индикацию. Для этого необходимо (см. Приложение 3):

1. снять крышку корпуса ПДУ;
2. переставить оба джампера XP1 и XP2 из верхнего положения в нижнее;
3. развернуть блок клавиатуры на 180°;
4. закрыть крышку корпуса ПДУ.

Работа калитки осуществляется следующим образом.

**Исходное состояние калитки** — «закр<sup>ы</sup>то». Дуга перекрывает проход (находится в положении «**проход перекр<sup>ы</sup>т**»). Индикация в головной части калитки **3** и на ПДУ для обоих направлений красного цвета. Электромагнит блокировки обесточен.

**Несанкционированный проход.** При попытке без разрешения вручную повернуть дугу калитки (несанкционированный проход) срабатывает электромагнит блокировки, препятствующий дальнейшему перемещению дуги, и включается постоянный звуковой сигнал (зуммер установлен в корпусе БЭУ). После отпускания дуги, она автоматически возвращается в исходное положение («**проход перекр<sup>ы</sup>т**»), электромагнит обесточивается, звуковой сигнал отключается.

**Для осуществления однократного прохода в каком-либо направлении** необходимо кратковременно нажать (удержание не более 1 с) и отпустить соответствующую кнопку направления ПДУ. Индикация выбранного направления прохода в головной части калитки **3** и на ПДУ переключается из красного в зеленый цвет. Индикация калитки и ПДУ для невыбранного направления остается красного цвета. Электромагнит блокировки обесточен. Включается электропривод калитки, который поворачивает дугу на 90° в соответствующую сторону от положения **«проход перекрыт»**. Перемещение дуги вблизи крайнего положения (конечная доводка 5÷10°) осуществляется пружиной. Скорость доводки регулируется натяжением пружины. Калитка находится в состоянии **«открыто»**. По истечении заданного временного интервала автоматически включается электропривод калитки, который поворачивает дугу в положение перекрывающее проход. Конечная доводка также осуществляется пружиной. Калитка переходит в состояние **«закрыто»**.

**Для осуществления группового прохода в каком-либо направлении** необходимо нажать и удерживать в нажатом состоянии среднюю кнопку ПДУ. Затем, не более чем через 3 секунды после нажатия средней кнопки ПДУ кратковременно нажать (удержание не более 1 с) и отпустить соответствующую кнопку направления. Затем, отпустить среднюю кнопку ПДУ. Индикация выбранного направления прохода в головной части калитки **3** и на ПДУ переключается из красного в зеленый цвет. Индикация калитки и ПДУ для невыбранного направления остается красного цвета. Электромагнит блокировки обесточен. Включается электропривод калитки, который поворачивает дугу на 90° в соответствующую сторону от положения **«проход перекрыт»**. Перемещение дуги вблизи крайнего положения (конечная доводка 5÷10°) осуществляется пружиной. Скорость доводки регулируется натяжением пружины. Калитка находится в состоянии **«открыто»**. В этом состоянии калитка будет находиться неограниченно долго.

**Для отмены режима группового прохода или досрочного завершения однократного прохода** необходимо кратковременно нажать (удержание не более 1 с) и отпустить кнопку ПДУ соответствующую разрешенному направлению калитки. Включается

электропривод калитки, который поворачивает дугу в положение перекрывающее проход. Калитка переходит в состояние «закр<sup>ы</sup>то».

Если дугу заблокировать в момент ее движения, то шаговый двигатель электропривода может издавать характерный шум. Если дугу калитки, которая находится в состоянии «откр<sup>ы</sup>то», попытаться закрыть вручную, то включается электропривод калитки, препятствующий этой попытке. При этом также возможно возникновение характерного шума шагового двигателя.

Калитка может работать под управлением системы контроля и управления доступом (СКУД) ведущих российских и зарубежных производителей. Подключение СКУД осуществляется к специализированным клеммам, расположенным в выносном БЭУ калитки. Подключение калитки к СКУД и описание работы см. в разделе 7 «Сопряжение и работа со СКУД».

Калитки могут быть состыкованы с соответствующими ограждениями в различных вариациях, обеспечивая формирование необходимых заказчику зон прохода.

**Регулировка временного интервала нахождения калитки в открытом состоянии** производится с помощью двух кнопок, расположенных в корпусе БЭУ (см. Приложение 2). Кнопка, обозначенная символом «←», предназначена для уменьшения временного интервала, символом «+», соответственно, для увеличения. Однократное нажатие на любую из кнопок приводит к увеличению или уменьшению времени задержки на 1 секунду. Интервал времени устанавливается в диапазоне не менее 4 секунд и не более 60 секунд.

**ВНИМАНИЕ.** РЕГУЛИРОВКА ВРЕМЕНИ ЗАДЕРЖКИ ПРОИЗВОДИТСЯ ТОЛЬКО ПРИ ВКЛЮЧЕННОМ ПИТАНИИ И В ПОЛОЖЕНИИ ДУГИ «ЗАКРЫТО».

**Звуковой сигнал, подаваемый при несанкционированном проходе** можно отключить следующим образом. Троекратно нажмите и отпустите среднюю кнопку пульта. Удержание средней кнопки в нажатом состоянии не должно превышать 1 с. Задержка между последовательными нажатиями средней кнопки пульта не должна превышать 1 секунды.

Для того чтобы снова включить звуковой сигнал тоекратно нажмите и отпустите среднюю кнопку пульта или отключите и включите питание калитки.

**В калитке предусмотрены два шлейфа пожарной сигнализации.** Один из них подключается к клеммам «GND» и «Вх.1», а другой к клеммам «GND» и «Вх.2» блока «IB v1.1» (см. Приложение 2). В заводской комплектации калитки между клеммами «GND» и «Вх.1», а также между клеммами «GND» и «Вх.2» блока «IB v1.1» установлены перемычки. При использовании в калитке шлейфа пожарной сигнализации перемычки нужно удалить.

**СОПРОТИВЛЕНИЕ ШЛЕЙФА ПОЖАРНОЙ СИГНАЛИЗАЦИИ, ПОДКЛЮЧЕННОГО К КЛЕММАМ «GND» И «ВХ.1», А ТАКЖЕ К КЛЕММАМ «GND» И «ВХ.2» КАЛИТКИ НЕ ДОЛЖНО ПРЕВЫШАТЬ 100 ОМ. НА КЛЕММАХ «ВХ.1» И «ВХ.2» ОТНОСИТЕЛЬНО КЛЕММЫ «GND» ПРИСУТСТВУЕТ ПОТЕНЦИАЛ +5В, ТОК КОРОТКОГО ЗАМЫКАНИЯ НЕ ПРЕВЫШАЕТ 1 МА.**

При обрыве одного или обоих шлейфов калитка переходит в режим «**пожарная тревога**». Индикация в головной части калитки **3** и на ПДУ для обоих направлений прохода зеленого цвета. Электромагнит блокировки обесточен при любом положении дуги калитки. Включается электропривод калитки, который поворачивает дугу на 90°, открывая проход. Направление открытия дуги зависит от того, какой из двух шлейфов разорван первым. При попытке вручную переместить дугу в положение «**проход перекрыт**» электропривод возвращает ее в состояние «**открыто**».

Для отключения режима «**пожарная тревога**» необходимо восстановить оба шлейфа пожарной сигнализации и после этого кратковременно нажать (удержание не более 1 с) и отпустить любую кнопку направления ПДУ. Или восстановить оба шлейфа пожарной сигнализации и после этого отключить и снова включить питание калитки. Калитка перейдет в исходное состояние «**закрыто**».

**Процедура калибровки калитки** осуществляется заводом изготовителем. При необходимости калибровку можно осуществить в любой момент непосредственно на месте эксплуатации калитки. Необходимость в калибровке возникает при замене или ремонте датчика контроля положения дуги. Калибровку удобно осуществлять вдвоем. Кнопка калибровки находится внутри корпуса БЭУ



(см. Приложение 2). Для запуска процедуры калибровки необходимо включить питание калитки.

1. Нажать и удерживать в нажатом состоянии кнопку калибровки. Калитка переходит в режим калибровки. Звуковой сигнал отключен. Индикация обоих направлений прохода в головной части калитки **3** мигает попеременно красным и зеленым цветом. Индикация обоих направлений ПДУ мигает попеременно красным и зеленым цветом.
2. Вручную повернуть дугу калитки в положение «**проход перекрыт**». Для того чтобы убедиться в том, что дуга находится в положении «**проход перекрыт**», поверните ее от предполагаемого положения «**проход перекрыт**» в любую сторону на небольшой угол (не более 5°) и отпустите. Если механизм доводки вернет дугу в исходное положение, то это положение и является положением «**проход перекрыт**».
3. Отпустить кнопку калибровки. Включается прерывистый звуковой сигнал. Электропривод калитки перемещает дугу к одному из положений «**открыто**».
4. Дождаться когда дуга повернется на 90° и достигнет положения «**открыто**». При этом дуга совершает небольшие колебания возле этого положения в результате упругих ударов о механический стопор внутри корпуса калитки, электропривод издает характерные щелчки.
5. Прижать дугу рукой к механическому стопору для того, чтоб устранить эти колебания.
6. Дождаться остановки электропривода (дуга перестает вибрировать).
7. Отпустить дугу калитки.
8. Дождаться включения электропривода калитки, который начинает перемещать дугу к положению «**проход перекрыт**».
9. Дождаться когда дуга повернется на 90° и достигнет положения «**проход перекрыт**».
10. Дождаться когда дуга повернется на 90° и достигнет второго положения «**открыто**». При этом дуга совершает небольшие колебания возле этого положения в результате

упругих ударов о механический стопор внутри корпуса калитки, электропривод издает характерные щелчки.

11. Прижать дугу рукой к механическому стопору для того, чтобы устранить эти колебания.
12. Дождаться остановки электропривода (дуга перестает вибрировать).
13. Отпустить дугу калитки.
14. Дождаться включения электропривода калитки, который начинает перемещать дугу к положению «**проход перекрыт**». Звуковая сигнализация отключена. Индикация в головной части калитки **3** и на ПДУ для обоих направлений красного цвета.
15. Дождаться когда дуга займет положение «**проход перекрыт**», калитка переходит в состояние «**закрыто**». Калитка готова к работе.

Процедуру калибровки можно прервать в любой момент, отключив питание турникета. Запись новых значений углов при этом в энергонезависимую память не производится.

**ВНИМАНИЕ.** В ПРОЦЕССЕ КАЛИБРОВКИ ЗАПРЕЩЕНО ПРЕПЯТСТВОВАТЬ ПЕРЕМЕЩЕНИЮ ДУГИ КАЛИТКИ.

## **5. ТРЕБОВАНИЯ БЕЗОПАСНОСТИ**

**КАЛИТКА ДОЛЖНА БЫТЬ ЗАЗЕМЛЕНА.** Клемма заземления находится под основанием калитки со стороны, противоположной дуге. Для доступа к клемме заземления необходимо наклонить калитку вперед.

При эксплуатации калиток необходимо соблюдать общие правила электробезопасности при пользовании электрическими приборами.

Запрещается эксплуатировать изделие при открытых крышках.

При выполнении монтажных, профилактических и ремонтных работ электрическое питание должно быть отключено перед открытием крышек.

Изготовитель не несет ответственности за ущерб и отказы, обусловленные невыполнением или ненадлежащим выполнением требований и указаний настоящего руководства и, соответственно, все претензии в этом случае отклоняются.

## 6. ПОДГОТОВКА К РАБОТЕ И ПОРЯДОК УСТАНОВКИ

- 6.1. Распакуйте калитку и проверьте комплектность. **ВНИМАНИЕ: не допускается падение калитки.**
- 6.2. В соответствии с видом сверху Приложения 1 или по калитке разметьте и установите четыре крепежных (анкерных) болта (в комплект поставки не входят).
- 6.3. Закрепите калитку через четыре отверстия Ø13мм в основании к полу. При этом отклонение от вертикальности в любой плоскости не должно превышать 3мм.
- 6.4. Уложите кабель для подключения калитки к БЭУ.
- 6.5. Заземлите калитку (провод заземления в комплект поставки не входит).
- 6.6. Установите дугу **2**. Для этого необходимо надеть дугу с декоративными втулками **6** на пальцы поворотной средней части калитки **5**, затем подвинуть к поворотной трубе **5** декоративные втулки **6** и зафиксировать дугу двумя винтами **7**.
- 6.7. Закрепите на вертикальной поверхности корпус БЭУ. При монтаже необходимо обеспечить минимальные расстояние 10 см между торцевыми стенками корпуса БЭУ и перегородками, стенами здания, корпусами других БЭУ и т.п. Недопустимо закрытие вентиляционных отверстий корпуса БЭУ.
- 6.8. Подключите кабель калитки к соответствующему разъему на корпусе БЭУ.
- 6.9. Подключите интерфейсный кабель (патч-корд) к соответствующему разъему на корпусе БЭУ.
- 6.10. Второй конец интерфейсного кабеля (патч-корда) подключите к ПДУ.
- 6.11. Питание БЭУ калитки осуществляется от розетки электроосветительной сети ~220В 50Гц. Наличие клемм заземления в розетке обязательно.
- 6.12. Включите питание. При включении питания производится автоматический поиск положения «закрыто», во время которого запрещено механически блокировать дугу. Возможно кратковременное срабатывание электромагнита. Калитка готова к работе.
- 6.13. Все провода должны быть проведены под полом или надежно закрыты специальными кабель-каналами.

## 7. СОПРЯЖЕНИЕ И РАБОТА СО СКУД

7.1. Подключение турникета к контроллеру СКУД осуществляется в соответствии с таблицей 2 через разъем XS2 модуля IB v1.1 (см. Приложение 2).

Таблица 2

Контакт XS2	Обозначение	Функция	Параметры цепи
7	СКУД1	Подключение цепи контроллера СКУД «Открыть вход»	TTL-вход. Логическая 1 — низкий уровень
8	СКУД2	Подключение цепи контроллера СКУД «Открыть выход»	TTL-вход. Логическая 1 — низкий уровень.
9	GND	Общий провод электроники (-12В блока питания)	-12В блока питания турникета

7.2. К контакту 9 разъема XS2 модуля IB v1.1 присоединить цепь «Общий» контроллера СКУД.

7.3. Управление турникетом осуществляется по цепям «СКУД1» и «СКУД2» посредством замыкания контактов 7 или 8 разъема XS2 модуля IB v1.1 на общий провод.

Сигналы, подаваемые на входы «СКУД1» и «СКУД2», должны иметь TTL-уровни (номинальное значение +5В, максимальное значение +14В. Данные сигналы также могут быть сформированы посредством контактов реле или транзисторами, включенными по схеме открытый коллектор (открытый сток). Длительность подаваемых сигналов для разблокировки турникета на вход и/или выход определяется контроллером СКУД, минимальная длительность 50мс, максимальная - не ограничена. Направление входа и выхода остаются разблокированными пока цепи «СКУД1» и/или «СКУД2» соответственно замкнуты на общий провод.

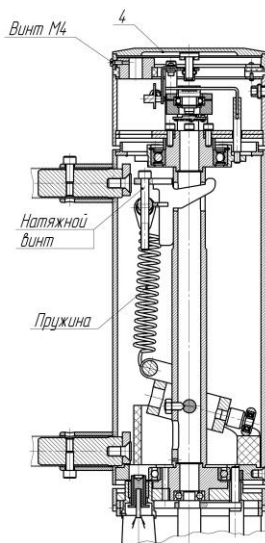
7.4 Сигнал «Факт прохода» формируется при повороте проходящим человеком штанг турникета более чем на 60° переключением контактов реле для соответствующего направления прохода. Время, в течение которого контакты реле находятся в переключенном состоянии, составляет  $0,6 \pm 0,1$  с, номинальный ток и напряжение 2А, 12В, максимальный ток и напряжение 10А, 28В.

## 8. ПРАВИЛА ЭКСПЛУАТАЦИИ

- 8.1. Перед включением путем визуального осмотра проверьте состояние кабелей и надежность закрепления проводов.
- 8.2.** Не допускается прилагать усилие к дуге при запрещении прохода более 50 кг на середине дуги. **ВНИМАНИЕ: не допускается падение калитки при ремонте.**
- 8.3. Допускается ручной останов дуги при работающем двигателе.
- 8.4. При эксплуатации не допускается:
- перемещение через зону прохода калитки предметов, превышающих ширину проема прохода;
  - рывки и удары по преграждающей дуге и стойке, так как возможно их механическое повреждение и деформация, а также возможен преждевременный выход из строя механизма калитки.
- 8.5. Рекомендации по электромонтажу:
- не рекомендуется установка изделия на расстоянии менее одного метра от мощных источников электрических помех;
  - пересечение всех сигнальных кабелей кабелями других силовых установок допускается только под прямым углом;
  - любые удлинения сигнальных кабелей производить только методом пайки.
- Монтаж изделия должен выполняться сертифицированным персоналом.

## 9. РЕГУЛИРОВКИ КАЛИТКИ

Калитка отрегулирована на предприятии. Регулировка может потребоваться при нарушении плавности доводки дуги в крайних («открыто влево» и «открыто вправо») и среднем положениях.



*Изменение скорости остановки дуги в положениях "проход перекрыт" и "проход открыт"*

1. Отвинтить винт М4.
2. Отвинтить крышку 4 вращением против часовой стрелки и снять ее.
3. Ключом-шестигранником №6, прилагаемым к калитке, вращением натяжного винта ослабить (для замедления скорости) или увеличить (для увеличения скорости) натяжение пружины.

**Внимание!** Изготовитель оставляет за собой право вносить в конструкцию калитки усовершенствования, не ухудшающие потребительских свойств, без отражения их в паспорте.

## 10. ХРАНЕНИЕ И ТРАНСПОРТИРОВАНИЕ

Калитку в оригинальной упаковке можно перевозить в контейнерах, закрытых железнодорожных вагонах, герметизированных отсеках самолетов, а также автомобильным транспортом с защитой от прямого воздействия атмосферных осадков и пыли в соответствии с правилами перевозки грузов, действующими на каждом виде транспорта. Хранение калитки допускается в помещениях при температуре окружающего воздуха от -30 до + 50° С

и значении относительной влажности воздуха до 98% при 25° С без конденсации влаги.

После транспортирования или хранения калитки при отрицательных температурах или повышенной влажности воздуха, калитка перед вводом в эксплуатацию должен быть выдержана в закрытом помещении с нормальными климатическими условиями в течение не менее 12 часов.

## 11. СВИДЕТЕЛЬСТВО О ПРИЕМКЕ

Калитка автоматическая «Ростов-Дон АК 160 НЕРЖ »

зав.№ \_\_\_\_\_  
соответствует техническим требованиям и требованиям безопасности, предъявляемым к группе УХЛ 2 по ГОСТ 15150-69, и признана годной к эксплуатации.

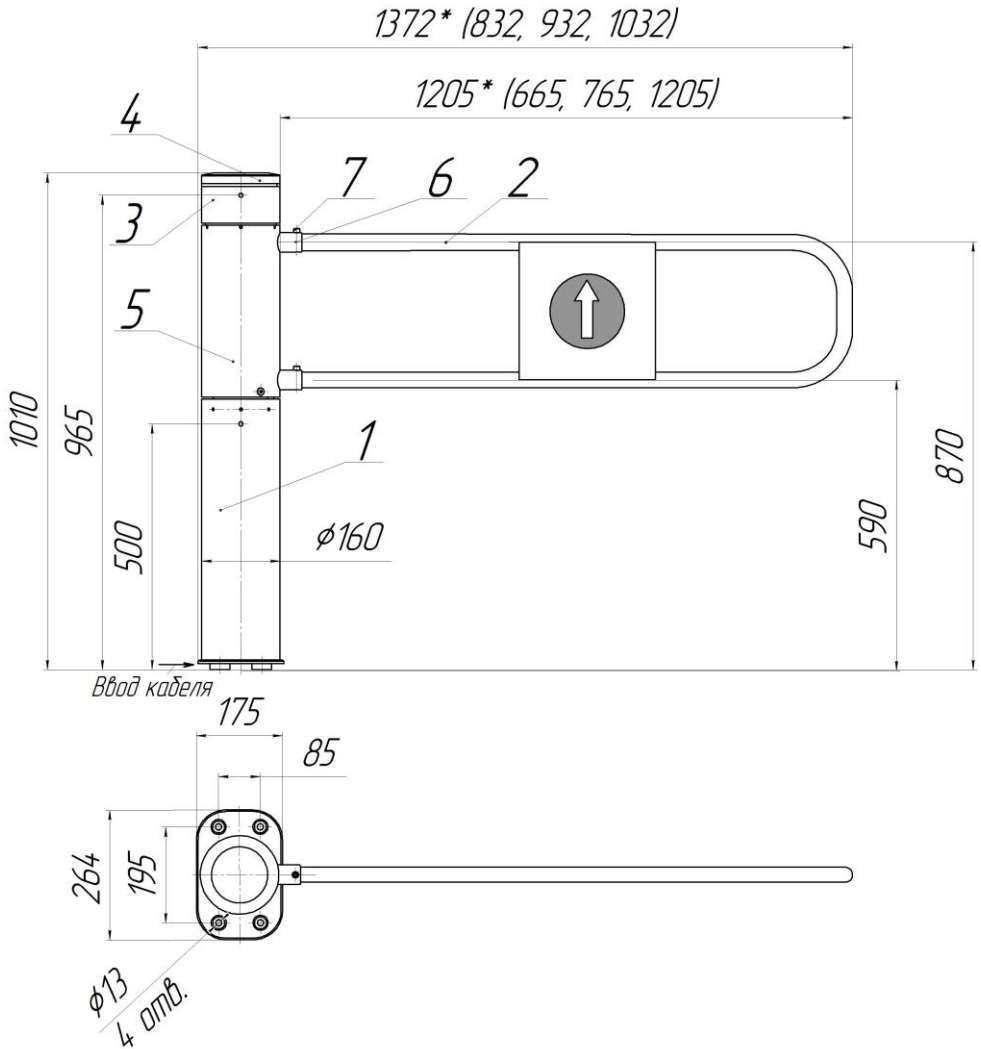
Дата выпуска « \_\_\_\_\_ » \_\_\_\_\_ 201\_\_ г. М.П.  
Подпись \_\_\_\_\_

## 12. ГАРАНТИЙНЫЕ ОБЯЗАТЕЛЬСТВА

- 11.1. Изготовитель предоставляет гарантию на калитку в течение 24 месяцев со дня продажи. В течение этого срока Изготовитель бесплатно устраняет дефекты или заменяет неисправные узлы и блоки. В гарантийные обязательства не входит бесплатная доставка неисправного изделия в сервисную службу или выезд технического персонала для ремонта. Если ремонт изделия невозможно произвести на месте установки и необходим демонтаж блоков (узлов) или замена на временные, то назначается срок ремонта.
- 11.2. Гарантия Изготовителя не распространяется на узлы и блоки, вышедшие из строя по вине Заказчика, вследствие нарушения правил эксплуатации и электробезопасности.

Дата продажи « \_\_\_\_\_ » \_\_\_\_\_ 201\_\_ г.  
Подпись \_\_\_\_\_

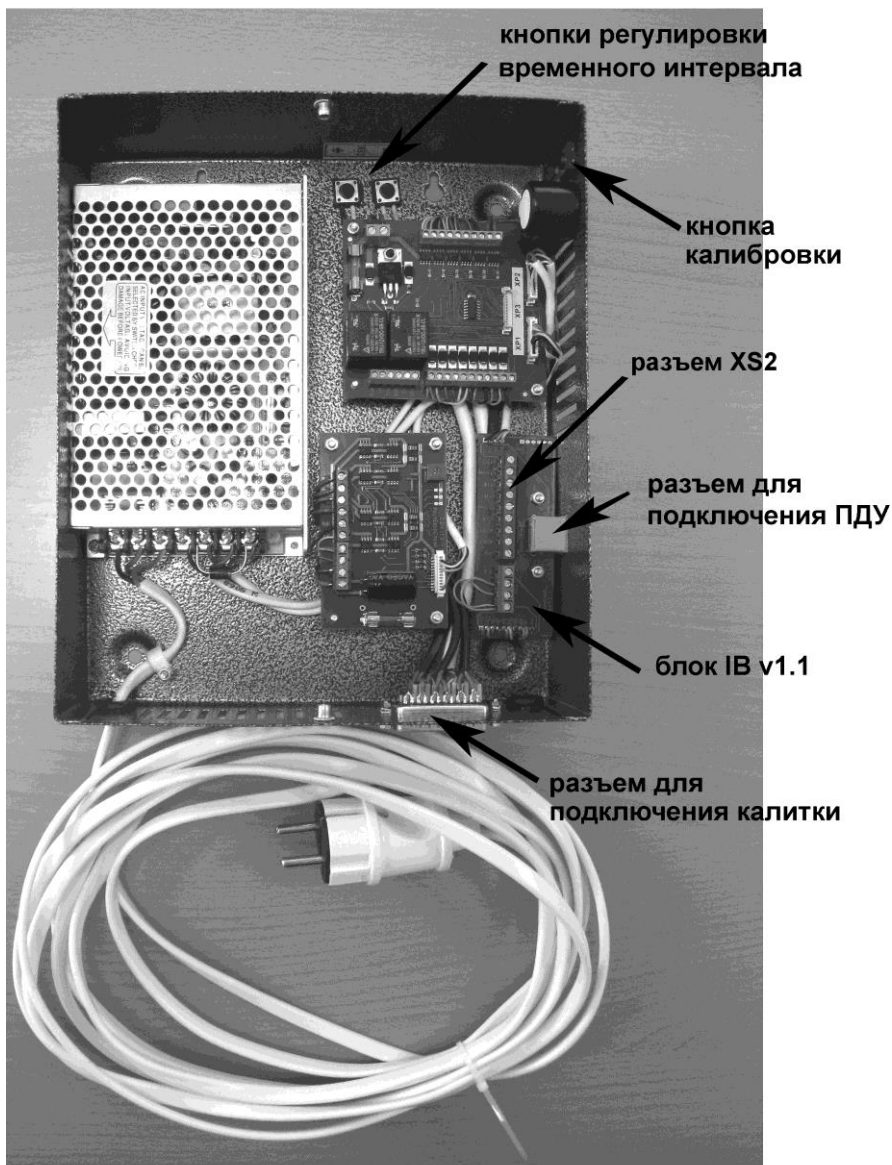
# ПРИЛОЖЕНИЕ 1



**Габаритные и установочные размеры калитки «Ростов-Дон АК 160 НЕРЖ»** (размеры со знаком \* стандартные по умолчанию)

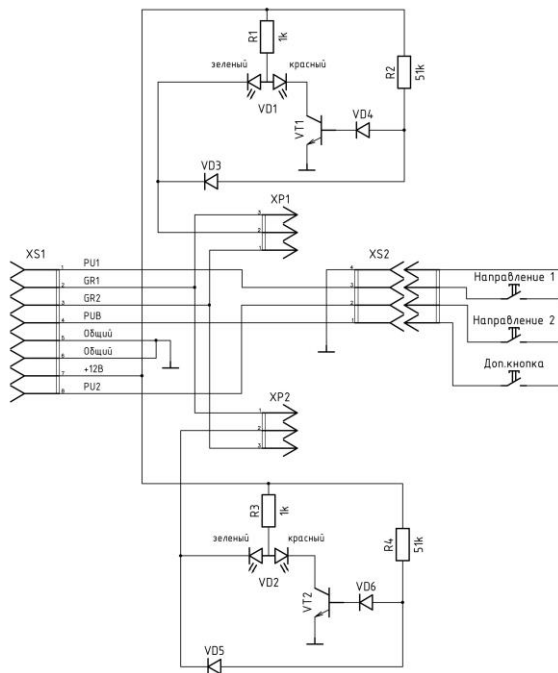


## ПРИЛОЖЕНИЕ 2



**Выносной блок электронного управления (БЭУ) калитки «Ростов-Дон АК 160 НЕРЖ» (верхняя крышка снята)**

## ПРИЛОЖЕНИЕ 3



**Схема электрическая принципиальная пульта дистанционного П2П-0-0Г**



**Вид пульта со снятой крышкой**

## Инструкция по уходу за калиткой

Для ухода за **окрашенными поверхностями** рекомендуется периодически промывать их мягкой безворсовой салфеткой нейтральными моющими средствами, предназначенными для удаления масляных, жировых и других загрязнений. Для этого применять концентрированное нейтральное жидкое моющее средство «АКТИВ» (производитель НПО СпецСинтез), предназначенное для мытья загрязненных поверхностей из любых материалов (в т.ч. окрашенных и из нержавеющей стали) в соответствии с инструкцией по применению. Допускается применять аналогичные средства других производителей. После промывки протереть поверхности мягкой безворсовой салфеткой.

**Категорически не рекомендуется:** использовать кислотные, щелочные моющие средства, растворители, абразивные средства и средства с содержанием ортофосфорной кислоты.

Для ухода за **поверхностями из нержавеющей стали** применять специальные средства: Спрей очиститель для нержавеющей сталей артикул 08113 компании «ЗМ», «Металл-блик» НПО СпецСинтез, «Блеск стали», «Top house» и др. в соответствии с их инструкциями по применению.

Периодичность обработки – не реже 1 раза в месяц.

Средство нанести на сухую холодную поверхность и тщательно растереть, затем протереть насухо чистой сухой салфеткой. Не наносите средство на горячие поверхности.

При обработке сильнозагрязненных металлических поверхностей предварительно очистите их с помощью универсальных нейтральных моющих средств (смотрите выше) с последующим мытьем чистой водой без содержания хлора.

### **Категорически запрещается:**

использование абразивных и химически активных веществ (в том числе ацетона, бензина, *хлорсодержащих* и кислотосодержащих моющих веществ), жёстких губок для очистки наружных поверхностей турникета.

СОДЕРЖАНИЕ		стр.
1 НАЗНАЧЕНИЕ		2
2 ТЕХНИЧЕСКИЕ ДАННЫЕ		3
3 КОМПЛЕКТ ПОСТАВКИ		4
4 УСТРОЙСТВО И ПРИНЦИП РАБОТЫ		4
5 ТРЕБОВАНИЯ БЕЗОПАСНОСТИ		10
6 ПОДГОТОВКА К РАБОТЕ И ПОРЯДОК УСТАНОВКИ		11
7 СОПРЯЖЕНИЕ И РАБОТА СО СКУД		12
8 ПРАВИЛА ЭКСПЛУАТАЦИИ		13
9 РЕГУЛИРОВКИ КАЛИТКИ		14
10 ХРАНЕНИЕ И ТРАНСПОРТИРОВАНИЕ		14
11 СВИДЕТЕЛЬСТВО О ПРИЕМКЕ		15
12 ГАРАНТИЙНЫЕ ОБЯЗАТЕЛЬСТВА		15
Приложение 1 Габаритные и установочные размеры калитки «Ростов-Дон АК 160 НЕРЖ»		16
Приложение 2 Выносной блок электронного управления (БЭУ) «Ростов-Дон АК 160 НЕРЖ»		17
Приложение 3 Пульт дистанционного управления		18
Инструкция по уходу за калиткой		19

***Производитель: ООО ПК «РостЕвроСтрой»***

***Адрес: 344111, г. Ростов-на-Дону, пр. 40-летия Победы, д. 30ба***

***Тел.: 8(863) 206-16-86(многоканальный), 269-99-34, 269-99-35,  
269-99-36, 269-99-37, 269-99-38, 269-95-61***

***Тел. технической поддержки: 8(863)-269-99-39***

***Е-mail: [2699935@rostovturniket.ru](mailto:2699935@rostovturniket.ru), [2699935@mail.ru](mailto:2699935@mail.ru)***

***Сайт: [www.rostovturniket.ru](http://www.rostovturniket.ru)***