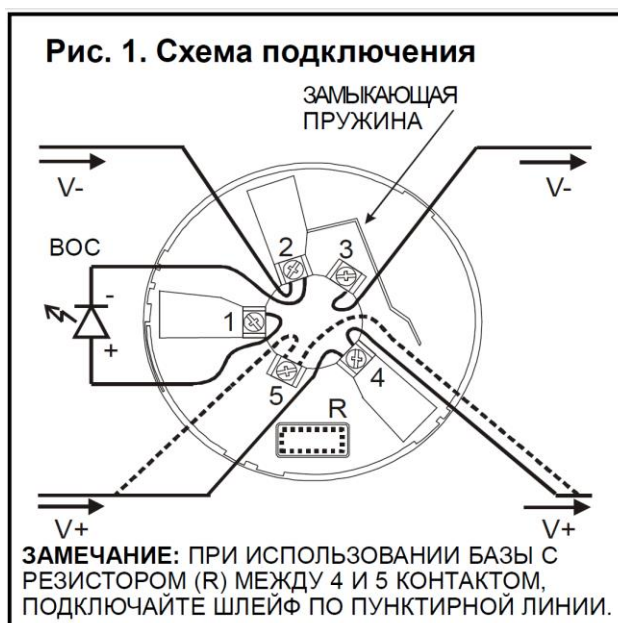


ОБЩЕЕ ОПИСАНИЕ

Комбинированные извещатели ИП212/101-4-A1R предназначены для обнаружения возгораний в помещениях зданий и сооружений по увеличению оптической плотности среды при её задымлении, по значению температуры окружающей среды и по скорости ее нарастания, благодаря чему он срабатывает при любом типе возгорания: сопровождающимся задымлением или повышением температуры. Простейшая логика ИЛИ (т.е. срабатывает или тепловой или дымовой канал) заменена интеллектуальным алгоритмом обработки данных от обоих каналов. В извещателе ИП212/101-4-A1R использована эффективная конструкция дымозахода и горизонтально вентилируемая дымовая камера, обеспечивающие уменьшение влияния запыленности, в дымовом канале извещателя установлена чувствительность 0,12 дБ/м, (при монтаже или в процессе эксплуатации ее можно перепрограммировать в пределах требований ГОСТ Р 53325-2012 на 0,08 дБ/м или 0,16 дБ/м). Компенсация запыления дымовой камеры обеспечивает сохранение чувствительности извещателя на установленном уровне и отсутствие ложных срабатываний, а также существенно увеличивает периоды эксплуатации между техническим обслуживанием. В тепловом канале извещателя реализован метод прямого измерения температуры окружающей среды и скорости ее нарастания при помощи малоинерционного термочувствительного элемента. Сигнал ПОЖАР выдается при скорости повышения температуры в месте его установки 8°С в минуту и более, либо при достижении температуры равной 58°С в случае медленного ее увеличения. Все установки и информация о состоянии извещателя записаны в энергонезависимую память и не стираются при отключении питания. Также в памяти извещателя хранятся дата выпуска, дата последнего технического обслуживания, тип извещателя и т.д. Запись установок и считывание информации производится через индикатор извещателя с помощью многофункционального пульта дистанционного управления (МПДУ) или дистанционно через инфракрасный ретранслятор (ИКР) (см. Руководство по использованию МПДУ, ИКР). Режим работы извещателя ИП212/101-4-A1R индицируется трехцветным светодиодом: в дежурном режиме светодиод мигает зеленым цветом (заводская установка; мигание может быть выключено с помощью МПДУ), при обнаружении признаков пожара непрерывно горит красным цветом, при снижении чувствительности мигает желтым цветом. К извещателю может быть подключен выносное устройство индикации (ВУИ) для индикации режима ПОЖАР (см. рис. 1). Допускается подключение одного ВУИ к нескольким извещателям. Защита от коррозии на уровне требований стандарта EN 54-7, EN 54-5 обеспечена герметизацией электронной схемы и полимерным покрытием печатной платы. Извещатель имеет функцию запоминания активизированного состояния. Сброс режима "Пожар" производится отключением питания извещателя на время не менее 0,2 секунды. Проверка работоспособности извещателя проводится дистанционно при поступлении кодированного сигнала с лазерного тестера ЛТ на индикатор извещателя (до 6 метров), при отсутствии неисправности включается красный светодиод и формируется сигнал ПОЖАР. При загрязнении дымовой камеры или при падении чувствительности активизация извещателя не происходит. Схемотехнические и конструктивные решения, в том числе защитная сетка, экранировка фотодиода и электронной схемы, обеспечивают высокоэффективную защиту от электромагнитных помех (в том числе от сигналов сотовой связи), от насекомых и от пыли. Для защиты извещателя от воды можно использовать монтажный комплект WB-1, который увеличивает степень защиты извещателя оболочкой с IP20 до IP23.



ТЕХНИЧЕСКИЕ ХАРАКТЕРИСТИКИ

Чувствительность извещателя (типовая):	
повышенная	0,08 дБ/м
средняя (заводская установка)	0,12 дБ/м
пониженная	0,16 дБ/м
Инерционность срабатывания извещателя	10 сек
Скорость повышения температуры, при которой срабатывает извещатель	8°С/мин и более
Температура срабатывания при ее медленном повышении	58°С
Класс теплового канала	A1R
Допустимый уровень воздействия фоновой освещенности	12000 лк
Допустимая скорость воздушного потока	до 20 м/сек
Помехоустойчивость (по ГОСТ Р 53325-2009):	
к наносекундным импульсам напряжения	2 степень жесткости
к электростатическому разряду	2 степень жесткости
к электромагнитному полю	3 степень жесткости
Рабочее напряжение	от 8 до 30 В
Номинальный ток в дежурном режиме	65 мкА (типовой)
Допустимый ток в режиме "Пожар"	80 мА, макс.
Высота с базой В401	57 мм
Диаметр	102 мм
Вес (без базы)	105 г
Диапазон рабочих температур	от - 30°С до + 70°С
Допустимая относительная влажность	до 95% (без конденсата)
Степень защиты оболочки извещателя,	IP20
при использовании монтажного комплекта WB-1	IP23

Сигнал пожара выдается подключением к шлейфу стабилизатора напряжения на 7.5В.

РЕКОМЕНДАЦИИ ПО УСТАНОВКЕ БАЗ И МОНТАЖУ

Убедитесь, что извещатель с данной базой совместим с используемым ПКП. Назначение терминалов двухпроводных баз представлено на рис. 1. При использовании релейных баз обратитесь к инструкциям на них. Схема включения извещателей должна быть уточнена при использовании конкретного типа ПКП.

Замечания:

1. Не допускается превышение тока в режиме ПОЖАР более 80 мА.
2. Извещатели серии PROFi должны подключаться с соблюдением полярности.
3. Не изгибайте проводник в виде петли при подключении к терминалу. Убедитесь в надежности соединения.
4. Установка извещателей и монтаж шлейфов должны проводиться в соответствии с требованиями действующих нормативных документов (ГОСТ, СНиП, СП и т.д.).

Каждая база имеет пружину, при помощи которой можно соединить контакты 2 и 3 для контроля сопротивления шлейфа до установки извещателей. Эта пружина автоматически замыкает/размыкает шлейф при установке/снятии извещателя (см. рис. 1).

УСТАНОВКА ИЗВЕЩАТЕЛЕЙ

Извещатели ИП 212/101-4-A1R устанавливаются в базы В401, В401DG (без резистора, для использования в ПКП с ограничением тока в шлейфе), В401R, (с резистором, для использования в ПКП без ограничения тока в шлейфе), В301RU (для ПКП со знакопеременным напряжением в шлейфе) при подключении по 2-х проводной схеме. Релейные базы В312NL, В312RL обеспечивают подключение извещателей по 4-х проводной схеме к ПКП охранно-пожарной сигнализации.

ВНИМАНИЕ! Перед установкой извещателей снимите напряжение питания с баз.

1. Поместите извещатель в базу и поворачивайте его по часовой стрелке, пока он не войдет по направляющим в базу.
2. Продолжайте поворачивать извещатель по часовой стрелке, чтобы зафиксировать его.
3. После того, как все извещатели будут установлены, подайте питание от ПКП и снимите пылезащитные крышки.
4. Произведите проверку извещателей в соответствии с разделом "Тестирование" данной инструкции.
5. Верните извещатели в дежурный режим командой с ПКП.

ПРЕДУПРЕЖДЕНИЕ: В целях предохранения устройств в процессе доставки и при первой установке на извещатели надеты пылезащитные крышки ярко-желтого цвета. Данные крышки не обеспечивают полную защиту от загрязнения, поэтому перед началом строительных, ремонтных или иных видов работ,

способствующих появлению большого количества пыли или аэрозоли в помещении, извещатели необходимо снять.

ЗАЩИТА ОТ НЕСАНКЦИОНИРОВАННОГО ИЗВЛЕЧЕНИЯ ИЗВЕЩАТЕЛЯ

Базы имеют специальную функцию, которая, будучи активизированной, предотвращает возможность снятия извещателя без использования специального инструмента и обеспечивает надежное крепление в условиях транспортной тряски при установке на подвижных объектах (см. рис. 2).

ТЕСТИРОВАНИЕ

Тестирование извещателей рекомендуется проводить не реже одного раза в год, если иное не указано в спецификации к проекту пожарной сигнализации. Тестирование извлечения извещателя также должно производиться непосредственно после установки, а также при проведении технического обслуживания. Извещатель, светодиод которого мигает желтым цветом, должен пройти техническое обслуживание. Перед проведением испытаний уведомите соответствующие службы о том, что будет производиться техническое обслуживание системы пожарной сигнализации, и в связи с этим данная система должна быть временно отключена. Во избежание нежелательного срабатывания отключите участок или систему, подлежащие тестированию.

Тестируйте извещатели следующим образом:

Метод с использованием дыма

1. Используйте генераторы дыма или устройства с аэрозольными имитаторами дыма, например, фирмы "No Climb Products Ltd" "Solo 330 Smoke Dispenser" и "Trutest" или аналогичные для тестирования извещателей.
2. Красный светодиод извещателя должен включиться в течение 10-20 секунд и на ПКП должен поступить сигнал «Пожар».

Использование теплового тестера

Для тестирования датчиков рекомендуется использовать тепловые тестеры SOLO 403/4 и SOLO 461 или аналогичные. При использовании фена мощностью 1000-1500 Ватт не подносите его к извещателю ближе чем на 15 - 20 см с тем, чтобы не повредить крышку извещателя во время испытаний.

Использование лазерного тестера ЛТ

1. Направьте луч лазера тестера ЛТ на индикатор извещателя.
2. Красный светодиод должен включиться в течение нескольких секунд и на ПКП должен поступить сигнал ПОЖАР. Если извещатель не активизировался, необходимо проверить напряжение в шлейфе и уточнить вид неисправности при помощи МПДУ. Извещатель, не прошедший тестирование, очистите от пыли в соответствии с разделом ТЕХНИЧЕСКОЕ ОБСЛУЖИВАНИЕ и проведите повторное тестирование. Если извещатель не прошел повторное тестирование, он должен быть возвращен для ремонта или замены. После проведения всех тестов уведомите соответствующие службы о том, что система введена в действие.

ПРЕДУПРЕЖДЕНИЕ: Тестер ЛТ содержит источник лазерного излучения II класса, не направляйте луч лазера на лицо или глаза человека.

ТЕХНИЧЕСКОЕ ОБСЛУЖИВАНИЕ

Перед проведением технического обслуживания уведомите соответствующие службы о том, что система будет временно отключена. Во избежание ложного срабатывания отключите напряжение питания извещателей.

1. Извлеките извещатель, подлежащий техническому обслуживанию, из базы. При необходимости используйте указания раздела ЗАЩИТА ОТ НЕСАНКЦИОНИРОВАННОГО ИЗВЛЕЧЕНИЯ ИЗВЕЩАТЕЛЯ.
2. Снимите крышку извещателя (см. рис. 3), для чего при помощи отвертки с тонким плоским шлицем осторожно нажмите на каждую из четырех защелок в направлении центра извещателя.
3. Осторожно очистите пылесосом наружную поверхность экрана, не снимая его, и внутреннюю поверхность крышки.
4. Аккуратно снимите экран с дымовой камеры.

Рис.2. Защита от несанкционированного извлечения извещателя

ДЛЯ АКТИВИЗАЦИИ ЗАЩИТЫ
ОТЛОМИТЕ ЯЗЫЧОК НА
ПЛАСТИКОВОМ РЫЧАГЕ БАЗЫ



ЧТОБЫ СНЯТЬ ИЗВЕЩАТЕЛЬ,
ОТВЕРТКОЙ С ПЛОСКИМ ЖАЛОМ
ОТОЖМИТЕ ПЛАСТИКОВЫЙ РЫЧАГ
К ЦЕНТРУ БАЗЫ ЧЕРЕЗ
ПРЯМОУГОЛЬНОЕ ОТВЕРСТИЕ
МЕЖДУ БАЗОЙ И ИЗВЕЩАТЕЛЕМ

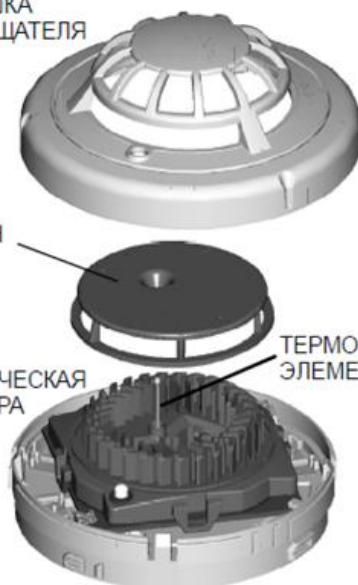
Рис. 3. Комбинированный извещатель ИП212/101-4-A1R ПРОФИ-ОТ

КРЫШКА
ИЗВЕЩАТЕЛЯ

ЭКРАН

ОПТИЧЕСКАЯ
КАМЕРА

ТЕРМО
ЭЛЕМЕНТ



5. При помощи пылесоса и кисточки или струи чистого сухого сжатого воздуха удалите пыль и грязь из оптической камеры и с внутренней части экрана.

6. Установите экран извещателя на оптическую камеру. Совместите треугольные значки на экране и на корпусе дымовой камеры, а направляющие дымовой камеры должны войти до упора в посадочные отверстия экрана извещателя.

7. Наденьте крышку, сориентировав ее по световоду индикатора, и проконтролируйте срабатывание каждой из четырех защелок.

8. После того, как все почищенные извещатели будут установлены в базы, восстановите подачу питания в систему и произведите испытание извещателей, как это описано в разделе ТЕСТИРОВАНИЕ данного руководства.

9. С помощью пульта МПДУ запишите новую дату технического обслуживания (см. Руководство по использованию МПДУ и ИКР).

ГАРАНТИИ

System Sensor гарантирует работоспособность устройства в течение 3-х лет со дня изготовления, при соблюдении указанных в настоящем документе условий эксплуатации, при регулярном техническом обслуживании, при защите от механических ударов и повреждений. Если дефекты обнаружались, обратитесь в компанию АО Хоневелл, или к дистрибьютору компании, у которого было приобретено устройство. Компания не гарантирует работоспособность устройства, если условия эксплуатации отличаются от указанных в разделе ТЕХНИЧЕСКИЕ ХАРАКТЕРИСТИКИ. Компания не обязана ремонтировать или заменять устройства, которые стали неисправными вследствие механического повреждения, использования не по назначению, или не в соответствии с требованиями предыдущих разделов настоящего документа, модификаций или изменений, имеющих место после изготовления. Компания несет ответственность только за те неисправности, которые были допущены по вине самой компании. Дата выпуска извещателя приведена на его обратной стороне в правом нижнем углу шильдика: первые две цифры обозначают год выпуска, вторые две цифры – номер недели в году, литера после цифр – место изготовления («R» - Россия).

СВИДЕТЕЛЬСТВО О ПРИЕМКЕ

Извещатель пожарный ИП212/101-4-A1R "PROFI-OT" признан годным к эксплуатации.

Ответственный за приемку _____

Ф.И.О.