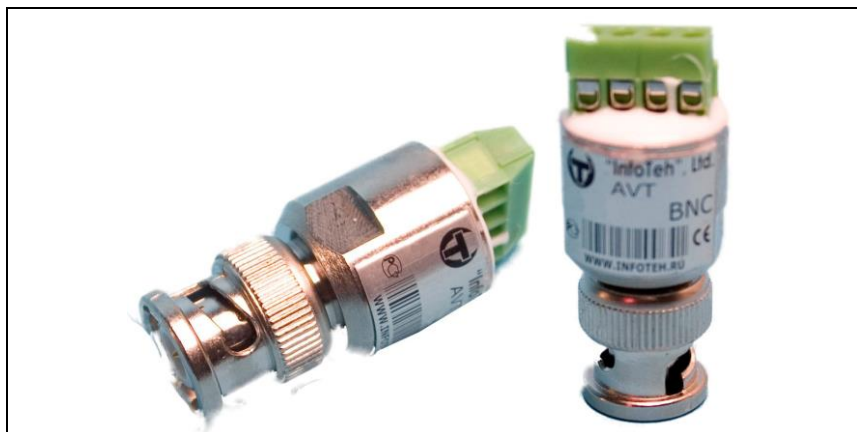


СПЕЦИФИКАЦИЯ ИЗДЕЛИЯ

Тип	Подтип	Класс	Семейство	Группа	Модель
<i>Витая пара</i>	<i>Активные</i>	<i>Передатчик</i>	<i>Одноканальные</i>	<i>Миниатюрные</i>	<i>AVT-TX1011HD</i>
Арт № AVT-TX1011HD	<i>Передача видеосигнала высокого разрешения (720p/1080p) в реальном масштабе времени по кабелям типа «витая пара»</i> AVT-TX1011HD – активный одноканальный передатчик встроенный в BNC-разъем, со встроенной защитой для работы с любым типом кабеля «витая пара» Дальность передачи – до 1150 м				
Дата изменения 30.05.16					



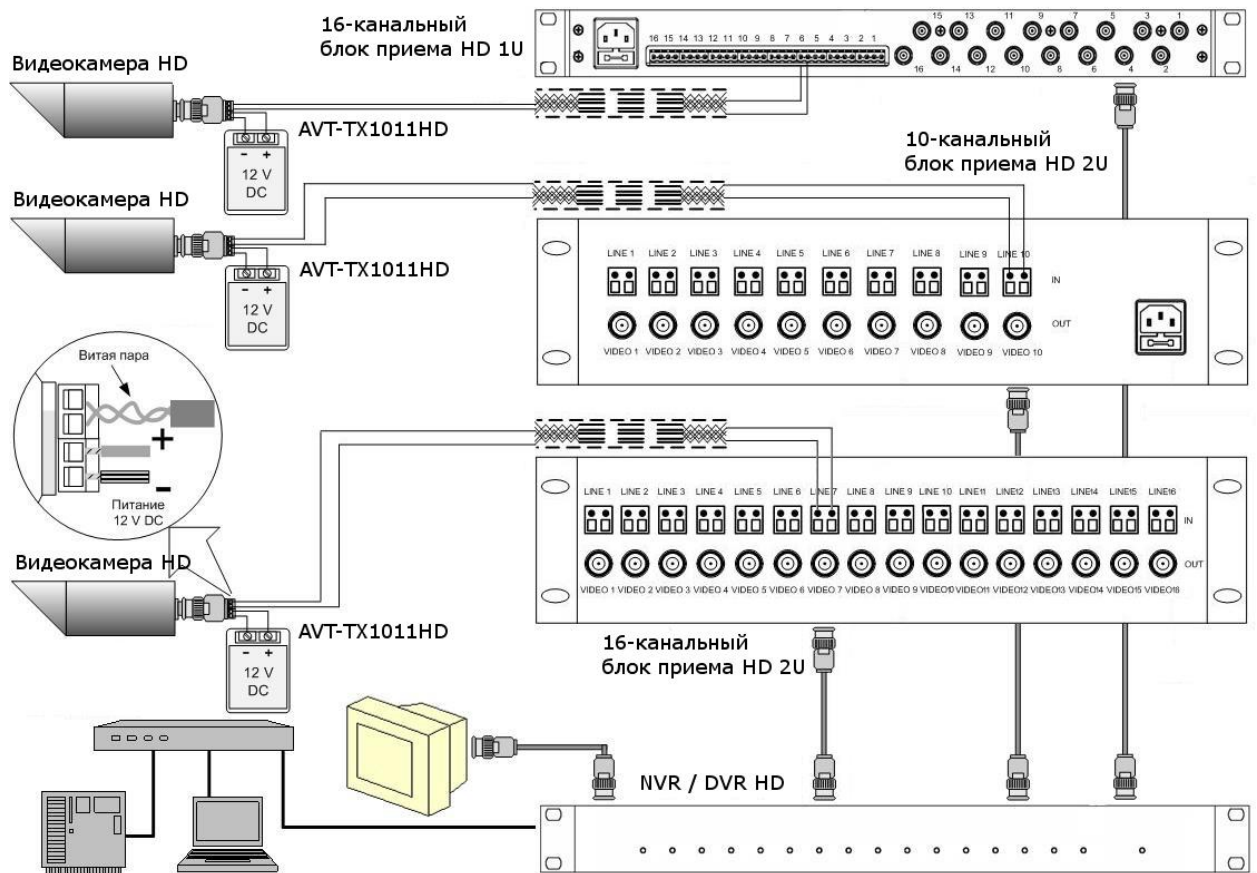
ОСОБЕННОСТИ

- Крепится непосредственно на разъем видеокамеры
- Не требует настройки и коррекции
- Встроенная защита по линии

<p>Питание (6 – 12) V DC Ток потребления не более 25 mA Защита от превышения напряжения: 10/100 мкс от 12 V</p> <p>Вход - “видео” входное сопротивление - 75 Ом входное напряжение - 1 Vpp (черно-белый или цветной видеосигнал) Защита от превышения напряжения: 10/100 мкс от 12 V</p> <p>Выход - “линия” дифференциальное вых. сопротивление -150 Ом дифференциальное вых. напряжение -2 Vpp Защита от превышения напряжения: дифференциальная 10/100 мкс от 12 V синфазная 10/100 мкс от 12 V</p>	<p>Система нелинейность, вносимая устройством не бол. - 80 дБ диапазон рабочих частот - 20 Гц – 100 МГц видео формат – АHD, CVI, TVI кабель связи – UTP-5E, ТППЭп-0,5 или аналогичные</p> <p>Дальность передачи АHD 1080p - до 750 метров, АHD 720p - до 1150 метров, TVI 1080p/720p - до 400 метров</p> <p>Настройка Отсутствует</p> <p>Условия эксплуатации Диапазон рабочих температур -40°С +50°С Влажность (б/конд) не более 95% при +20°С</p> <p>Конструктив Встроен в BNC разъем (BNC – male) Габаритные размеры – Ø17x 40 мм Материал корпуса - оцинкованная латунь (BNC разъем) Вход видео – BNC – male Выход на линию - клеммы Масса – не более 30 г</p>
--	---

Тип	Подтип	Класс	Семейство	Группа	Модель
Витая пара	Активные	Передатчик	Одноканальные	Миниатюрные	AVT-TX1011HD

СХЕМА ПОДКЛЮЧЕНИЯ



ЦОКОЛЕВКА РАЗЪЁМОВ

