

**Руководство пользователя
электромагнитного замка FE-L1200**



1. Общие сведения

1.1 Электромагнитный сдвиговый замок FE-L1200 с устройством контроля состояния замка (датчик Холла). Имеет световую индикацию для отображения состояния. Замок используется в роли запирающего устройства в системах контроля доступа.

1.2 В якорной части замка расположен размагничивающий пружинный штифт. Наличие специальных отталкивающих пружинных штифтов облегчают открытие двери.

1.3 Способ монтажа: врезной.

1.4 Устанавливается на двери распашного типа.

1.5 Замки питаются от напряжения 12 В. Допускается колебание напряжения $\pm 10\%$ от номинального значения.

1.6 Эксплуатация замка допускается при температуре от -30 до $+50^{\circ}\text{C}$ и относительной влажности от 10 до 90%.

1.7 Не допускается эксплуатация в агрессивных средах, так же не допускается использование в условиях образования льда на рабочих поверхностях замка и якоря.

2. Технические характеристики

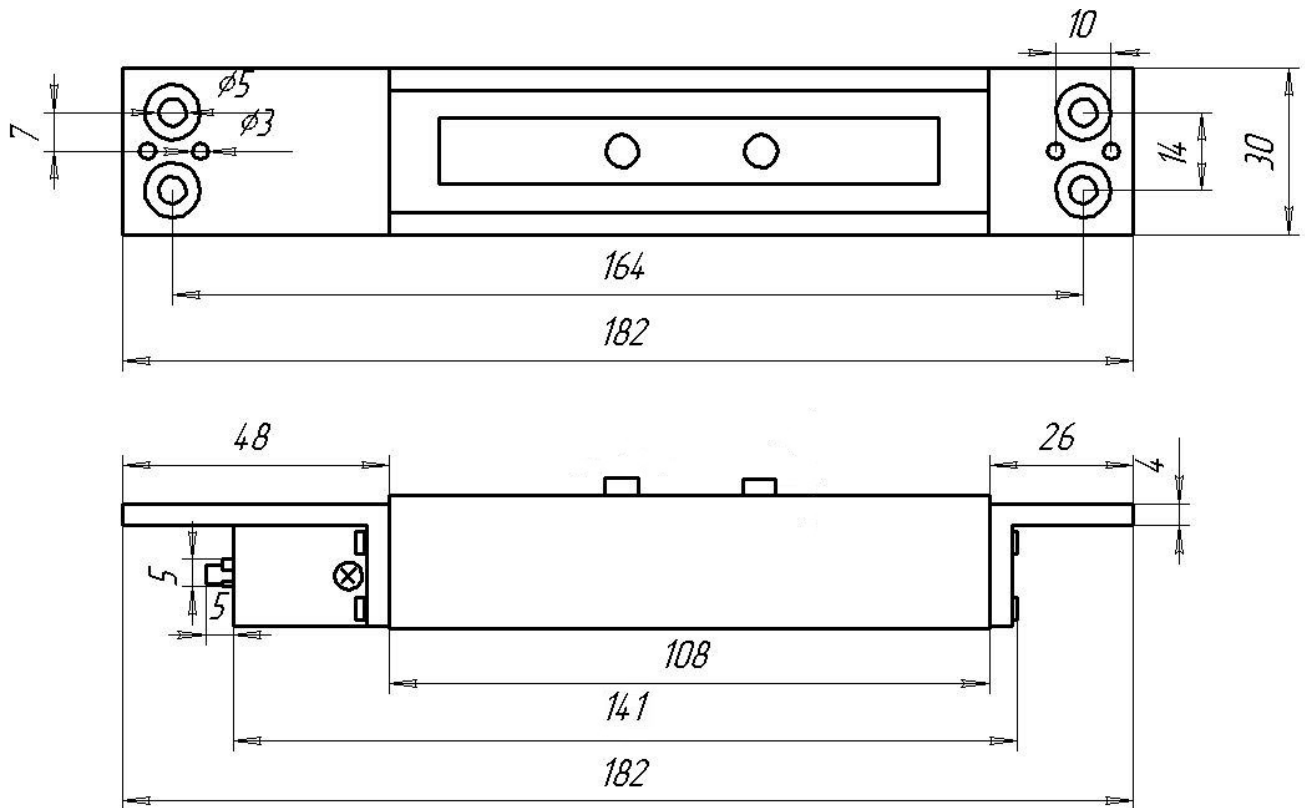
Усиление на сдвиг	1200 кг.
Тип	Нормально-открытый
Материал	Алюминий
Исполнение	Внутреннее
Питание	12 В (DC) 170 мА
Размеры	182x30x25 мм
Размер якоря	181x30x23 мм
Индикатор состояния двери	Есть
Датчик Холла	НЗ/НО
Задержка	0-15 секунд
Рабочая температура	$-30 + 50^{\circ}\text{C}$
Область применения	Легкие/средние/тяжелые двери

3. Комплектность

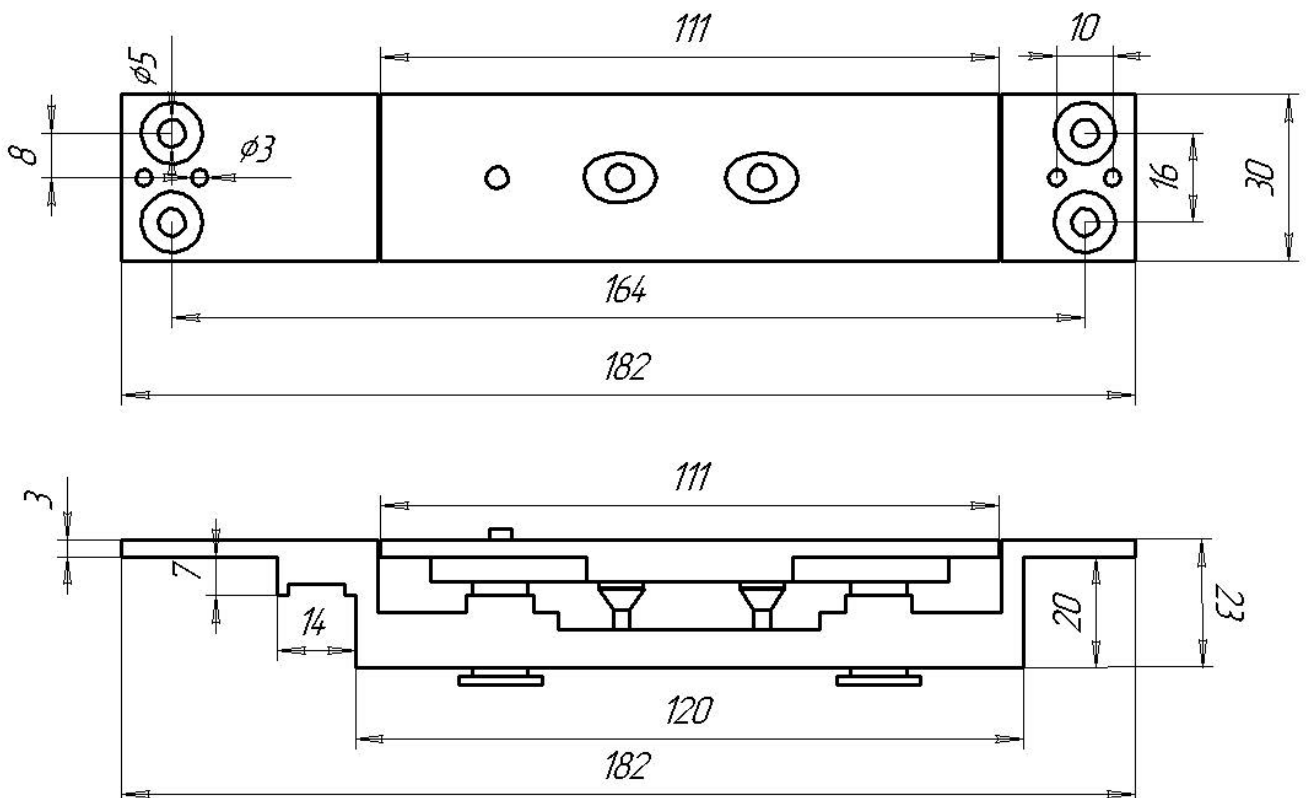
- Замок (1 шт.)
- Якорь (1 шт.)
- Расширяющий кронштейн (4 шт.)
- Набор для крепежа
- Руководство пользователя
- Гарантийный талон

4. Размеры

4.1 Замок



4.2 Якорь



5. Принцип работы замка

Замок состоит из двух частей: корпусной (электромагнита) и ответной (якоря). Закрытие происходит при механическом контакте двух частей корпусной и ответной друг к другу. При подаче напряжения подвижная ответная пластина притягивается к корпусной части замка. Удерживающие штыри корпусной части входят в специальные углубления на якоре. Открытие происходит при снятии напряжения.

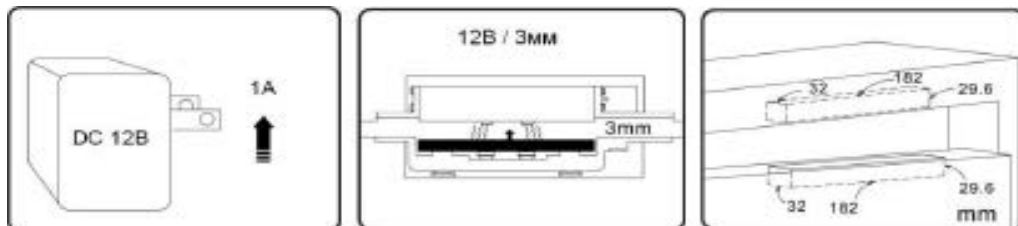
6. Принцип работы датчика Холла

Датчик Холла реагирует на магнитное поле создаваемое катушкой замка. В замках используется микросхема датчика Холла с цифровым выходом для управления малогабаритного герконового реле. Реле срабатывает (замыкается), когда происходит увеличение магнитного поля замка (замок закрыт) и размыкается при разблокировке замка.

7. Монтаж

Перед установкой:

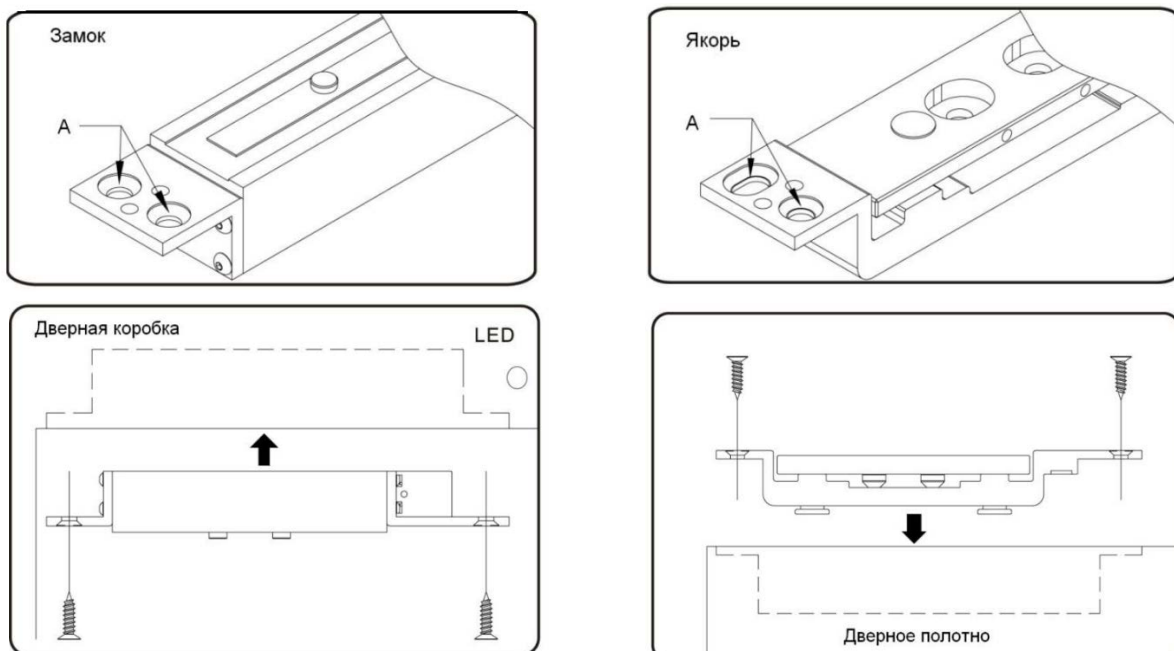
- Убедитесь, что ширина и глубина двери, а также глубина и ширина дверной коробки достаточны для установки замка.
- Убедитесь при закрытой двери, что будут соблюдены минимальные зазоры, для нормальной работы замка.
- Убедитесь, что блок питания для замка соответствует минимальным требованиям DC 12 В 1А



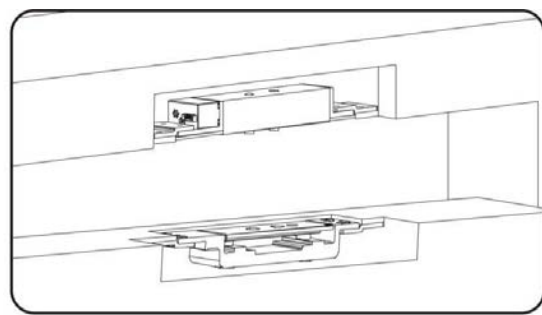
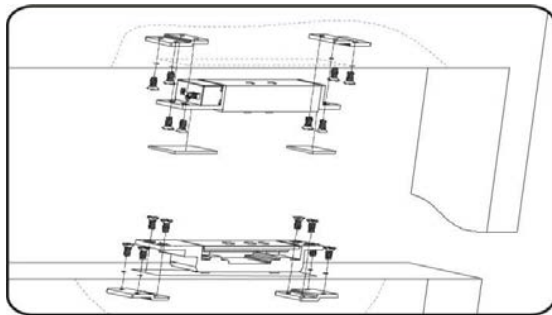
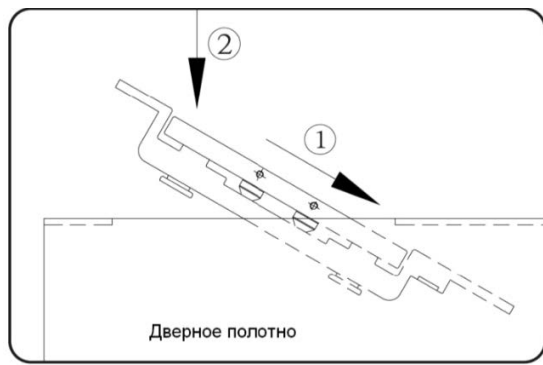
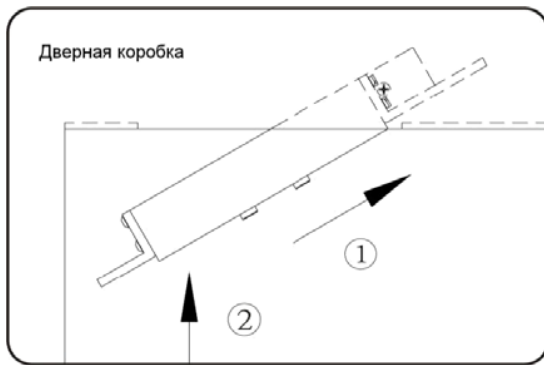
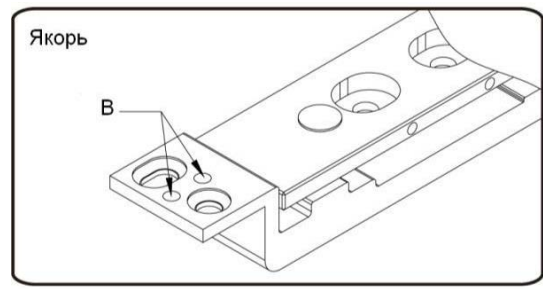
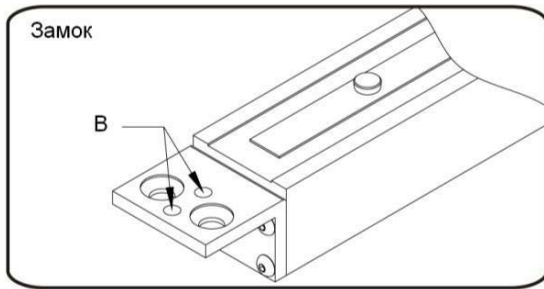
Тип двери:

В зависимости от типа двери, полая или цельная, отличается способ крепления замка.

Цельная дверь (использовать отверстия А):



Полая дверь (использовать отверстия В и расширяющие кронштейны):



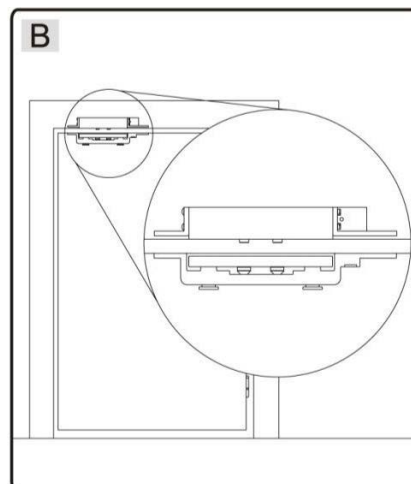
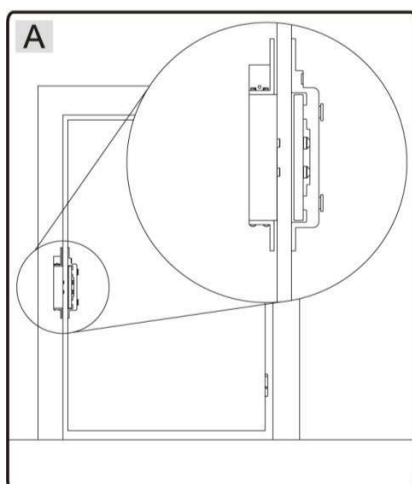
Проверьте работоспособность электромагнитного замка до начала монтажа. Крепление замка и якоря в двери осуществляйте как можно дальше от дверных петель.

Установка замка

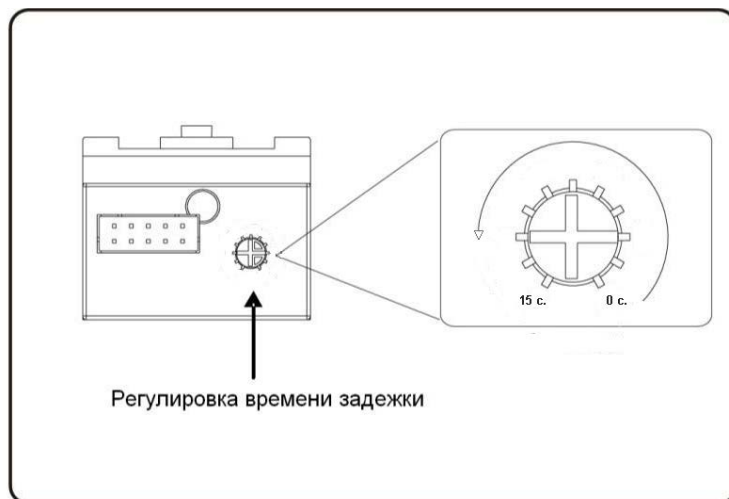
- Определить вариант установки замка:

Рис. А Вертикальная установка замка

Рис.В Горизонтальная установка замка



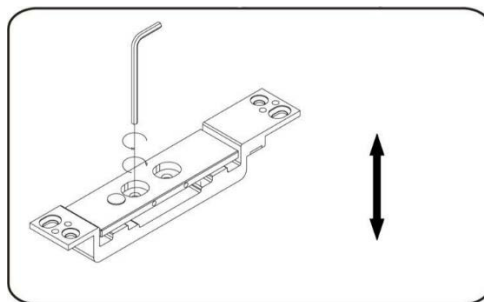
- Приложите замок к дверной коробке, отметьте отверстия для крепежа и место выреза под замок.
- Сделайте все необходимые вырезы и отверстия для установки замка.
- Проведите провод в дверной коробке.
- Просверлите отверстия для светодиода.
- Подключите провода, используя 7 пин разъем, установите светодиод, установите необходимое время задержки.



- Закрепите замок в дверной коробке при помощи крепежа из комплекта.

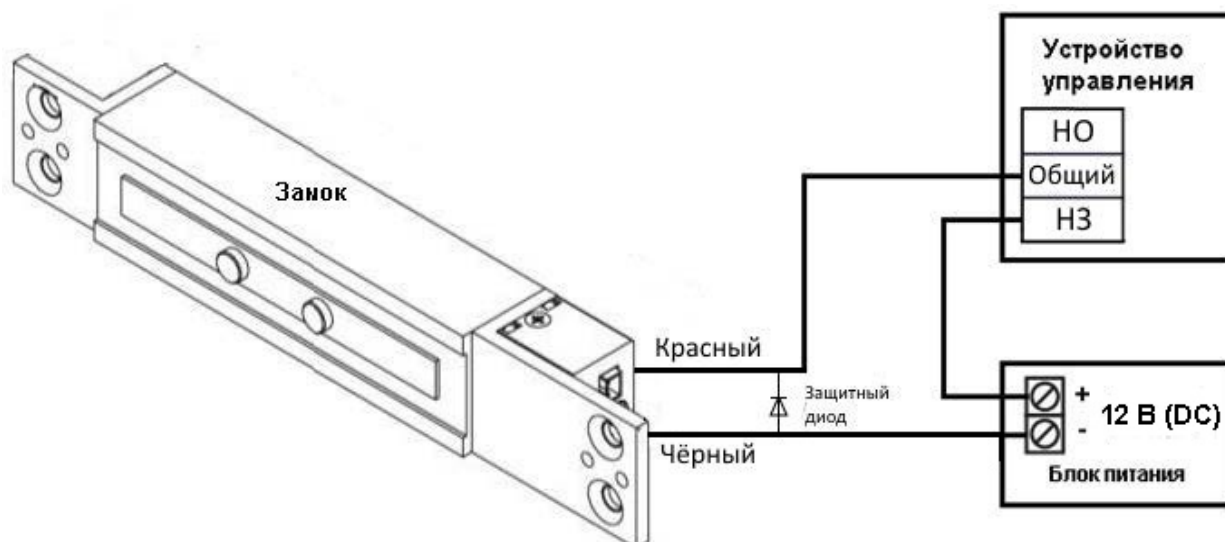
Установка якоря

- Определите место расположения якоря на дверном полотне. Выровняйте его положение по замку.
- Приложите якорь к дверной коробке, отметьте отверстия для крепежа и место выреза под якорь.
- Сделайте все необходимые вырезы и отверстия для установки якоря.
- Отрегулируйте зазор между якорем и замком, используя шестигранный ключ из комплекта.



- Зафиксируйте окончательно замок и якорь.
- Подайте питание на замок, проверьте работоспособность системы.

8. Схема подключения

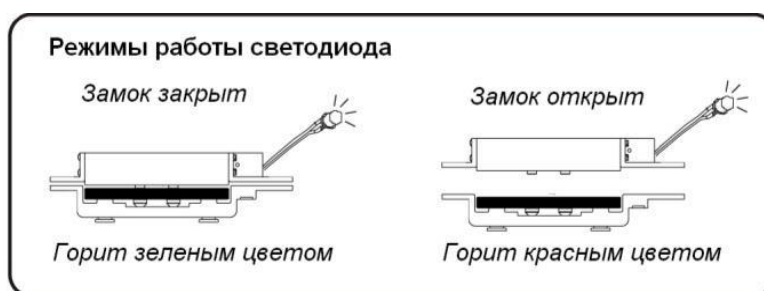


Важно! Для уменьшения коммутационных помех необходимо использовать защитный диод типа FR107 (в комплект не входит) или аналогичный ему.

Примечание: при установке и подключении контроллера (устройства управления) необходимо следовать инструкции на соответствующее изделие.

9. Назначение проводов

Красный	+12 В (DC)
Черный	Минус (-)
Белый	Общий
Коричневый	НЗ
Желтый	НО
Синий, зеленый	Светодиод



10. Гарантийные обязательства

Изготовитель гарантирует работоспособность замка при соблюдении потребителем правил эксплуатации, установленных в руководстве пользователя.

Срок гарантии составляет 3 года с момента продажи, но не более 5-ти лет с даты производства.

Потребитель лишается гарантии в следующих случаях:

- при нарушении правил эксплуатации замка;
- при вскрытии замка;
- при наличии механических повреждений замка.

Производитель оставляет за собой право вносить изменения в характеристики и внешний вид изделия без предварительного уведомления, с целью повышения качества.