

Авторские права на конструкцию
защитены двумя патентами РФ



РОСТЕВРОСТРОЙ



ОГРАЖДЕНИЕ-КАЛИТКА « РОСТОВ-ДОН ОК61 »

**ПАСПОРТ.
РУКОВОДСТВО ПО ЭКСПЛУАТАЦИИ**

CE EAC



РОСС RU.АГ35.Н04952
ТУ 5284-001-83349852-11

Уважаемый покупатель!

Просим Вас внимательно изучить настоящее руководство.

1. НАЗНАЧЕНИЕ

Ограждение-калитка серии «Ростов-Дон ОК61» предназначено для использования в торговых залах магазинов самообслуживания для изменения направления прохода или перекрытия потока людей.

Дуга ограждения-калитки «Ростов-Дон ОК61» может быть зафиксирована с помощью замка-стопора в трех положениях.

Ограждение-калитка не имеет механизма возврата дуги в исходное положение; на пластиковой вставке с двух сторон изображен знак запрета прохода.

По условиям применения ограждения-калитки соответствуют группе УХЛ 4.2 по ГОСТ 15150-69 и предназначены для эксплуатации внутри помещения при температуре от +1°C до +50°C. Ограждения-калитки из нержавеющей стали (ОК61-Нерж) предназначены для эксплуатации вне помещений под навесом при температуре от -30°C до +50°C.

Ваше ограждение-калитка укомплектовано дугой следующей длины:

700 мм (стандартная длина по умолчанию)	800 мм	900 мм
--	--------	--------

2. ТЕХНИЧЕСКИЕ ДАННЫЕ

Масса ограждения, кг	10
Габаритные размеры при дуге 700 мм:	845x190x1090
Ширина перекрытия прохода при дуге 700 мм:	845

3. КОМПЛЕКТ ПОСТАВКИ

Стойка ограждения	1 шт.
Паспорт. Руководство по эксплуатации	1 шт.

Дуга с декоративной вставкой (створка) поставляется отдельно!

4. УСТРОЙСТВО И ПРИНЦИП РАБОТЫ.

Ограждение ОК61 состоит (см. Приложение 1) из стойки **1**, на которой установлены поворотные кольца с подшипниками **2** и **3**

для крепления дуги **4**, которая служит для перекрытия прохода. Место крепления дуги закрыто декоративными втулками **9**. Стойка

1 имеет фланец для крепления к полу с тремя отверстиями диаметром 13мм, который закрыт крышкой **6**. Сверху стойка закрыта крышкой **7**.

Для фиксации (запираания) дуги **4** в одном из положений под углом 90° служит запорное устройство **8** в виде замка-штыря. Запорное устройство может быть выполнено по заказу также в виде английского замка.

Ограждение-калитка ОК61 может быть состыковано с ограждениями ОС1, ОС1у от одного до трех в любых комбинациях. Для стыковки стойки ограждения-калитки с ограждениями служат муфты, расположенные на стойке **1**, количество и расположение муфт оговаривается при заказе.

5. ТРЕБОВАНИЯ БЕЗОПАСНОСТИ

Изготовитель не несет ответственности за ущерб, нанесенный в результате неправильной установки ограждения-калитки, и отклоняет любые претензии, если установка выполнена не в соответствии с указаниями настоящей Инструкции.

6. ПОДГОТОВКА К РАБОТЕ И ПОРЯДОК УСТАНОВКИ

6.1. Распакуйте ограждение-калитку, проверьте его комплектность.

6.2. Сделайте разметку в полу под крепежные (анкерные) болты по отверстиям во фланце, установив ограждение на его рабочее место. Подготовьте и закрепите крепежные (анкерные) болты.

6.3. Установите на место дугу **4**.

6.4. После завершения монтажа ограждение-калитка готово к работе.

Внимание! Изготовитель оставляет за собой право вносить в конструкцию калитки усовершенствования без отражения их в паспорте.

7. ХРАНЕНИЕ И ТРАНСПОРТИРОВАНИЕ

Калитку в оригинальной упаковке можно перевозить в контейнерах, закрытых железнодорожных вагонах, самолетах, а также автомобильным транспортом с защитой от прямого воздействия атмосферных осадков и пыли в соответствии с правилами перевозки грузов, действующими на каждом виде транспорта. Хранение калитки допускается в помещениях при температуре окружающего воздуха от -20 до + 50° С и значении относительной влажности воздуха до 98% при 25° С без конденсации влаги.

8. СВИДЕТЕЛЬСТВО О ПРИЕМКЕ

Ограждение-калитка «Ростов-Дон ОК61»

зав.№ _____

соответствует техническим требованиям и требованиям безопасности, предъявляемым к группе УХЛ 4.2 по ГОСТ 15150-69, и признано годным к эксплуатации.

Дата выпуска « _____ » _____ 201__ г.

М.П.

Подпись _____

9. ГАРАНТИЙНЫЕ ОБЯЗАТЕЛЬСТВА

9.1. Изготовитель предоставляет гарантию на ограждение-калитку в течение 24 месяцев со дня продажи. В течение этого срока Изготовитель бесплатно устраняет дефекты или заменяет неисправные узлы. В гарантийные обязательства не входит бесплатная доставка неисправного изделия в сервисную службу или выезд технического персонала для ремонта. Если ремонт изделия невозможно произвести на месте установки и необходим демонтаж блоков (узлов) или замена на временные, то назначается срок ремонта.

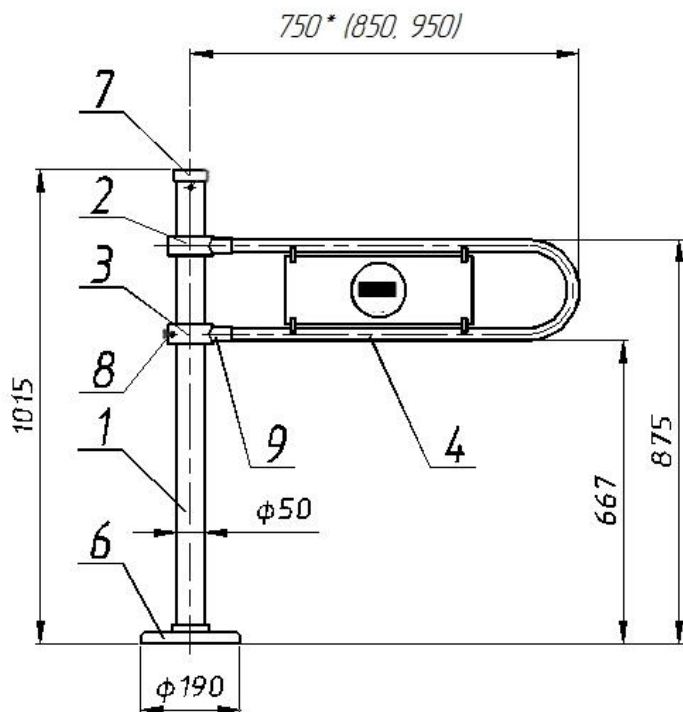
9.2. Гарантия Изготовителя не распространяется на узлы, вышедшие из строя по вине Заказчика, вследствие нарушения правил эксплуатации.

Дата продажи «_____» _____ 201__ г.

Подпись _____

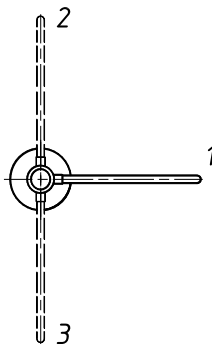
ПРИЛОЖЕНИЯ

Приложение 1



Габаритные размеры ограждения-калитки ОК61
(размер со знаком * - для стандартной дуги 700мм)

Приложение 2



Положения фиксации дуги ограждения-калитки ОК61

Инструкция по уходу за калиткой

Для ухода за окрашенными поверхностями рекомендуется периодически промывать их мягкой безворсовой салфеткой нейтральными моющими средствами, предназначенными для удаления масляных, жировых и других загрязнений. Для этого применять концентрированное нейтральное жидкое моющее средство «АКТИВ» (производитель НПО СпецСинтез), предназначенное для мытья загрязненных поверхностей из любых материалов (в т.ч. окрашенных и из нержавеющей стали) в соответствии с инструкцией по применению. Допускается применять аналогичные средства других производителей. После промывки протереть поверхности мягкой безворсовой салфеткой.

Категорически не рекомендуется: использовать кислотные, щелочные моющие средства, растворители, абразивные средства и средства с содержанием ортофосфорной кислоты.

Для ухода за поверхностями из нержавеющей стали применять специальные средства: Спрей очиститель для нержавеющей сталей артикул 08113 компании «ЗМ», «Металл-блик» НПО СпецСинтез, «Блеск стали», «Top house» и др. в соответствии с их инструкциями по применению.

Периодичность обработки – не реже 1 раза в месяц.

Средство нанести на сухую холодную поверхность и тщательно растереть, затем протереть насухо чистой сухой салфеткой. Не наносите средство на горячие поверхности.

При обработке сильнозагрязненных металлических поверхностей предварительно очистите их с помощью универсальных нейтральных моющих средств (смотрите выше) с последующим мытьем чистой водой без содержания хлора.

Категорически запрещается:

использование абразивных и химически активных веществ (в том числе ацетона, бензина, *хлорсодержащих* и кислотосодержащих моющих веществ), жёстких губок для очистки наружных поверхностей турникета.

СОДЕРЖАНИЕ		Стр.
1. НАЗНАЧЕНИЕ		2
2. ТЕХНИЧЕСКИЕ ДАННЫЕ		2
3. КОМПЛЕКТ ПОСТАВКИ		2
4. УСТРОЙСТВО И ПРИНЦИП РАБОТЫ		2
5. ТРЕБОВАНИЯ БЕЗОПАСНОСТИ		3
6. ПОДГОТОВКА К РАБОТЕ И ПОРЯДОК УСТАНОВКИ		3
7. ХРАНЕНИЕ И ТРАНСПОРТИРОВАНИЕ		4
8. СВИДЕТЕЛЬСТВО О ПРИЕМКЕ		4
9. ГАРАНТИЙНЫЕ ОБЯЗАТЕЛЬСТВА		4
ПРИЛОЖЕНИЯ:		
Приложение 1 Габаритные размеры ограждения- калитки ОК61		6
Приложение 2 Положения фиксации дуги ограждения- калитки ОК61		6
Инструкция по уходу за калиткой		7

Производитель: ООО ПК «РостЕвроСтрой»

Адрес: 344111, г. Ростов-на-Дону, пр. 40-летия Победы, д. 306а

***Тел.: 8(863) 206-16-86(многоканальный), 269-99-34, 269-99-35,
269-99-36, 269-99-37, 269-95-61***

Тел. технической поддержки: 8(863)-269-99-38

E-mail: 2699935@rostovturniket.ru, 2699935@mail.ru

Сайт: www.rostovturniket.ru, www.поставкатурникет.рф