



SC305-D1 (D2)



ПУЛЬТ КОНСЬЕРЖА

РУКОВОДСТВО ПО ЭКСПЛУАТАЦИИ

Настоящее руководство по эксплуатации (РЭ) предназначено для ознакомления с возможностями, принципами работы, конструкцией, правилами установки и эксплуатации пультов консьержа **SC305-D1, SC305-D2**.

К работе с устройством допускается персонал, имеющий допуск не ниже третьей квалификационной группы электрической безопасности, подготовленный в объеме производства работ, предусмотренных эксплуатационной документацией в части монтажных работ и подключения блока питания к сети переменного тока 220 В.

В данном руководстве используются следующие сокращения:

- БВ – блок вызова;
- БП – блок питания;
- КМ – коммутатор;
- КФ – конфигурационный файл;
- ПА – пульт абонентский;
- ПК – пульт консьержа;
- РЭ – руководство по эксплуатации.

СОДЕРЖАНИЕ

НАЗНАЧЕНИЕ ПУЛЬТА КОНСЬЕРЖА	4
Функции	4
Состав домофонного комплекса	5
ОПИСАНИЕ ПУЛЬТА КОНСЬЕРЖА	6
Технические характеристики	6
Конструктивное исполнение	7
Комплект поставки	8
ПОРЯДОК УСТАНОВКИ	9
Указание мер безопасности	9
Общие требования к установке	9
Установка и монтаж пульта консьержа	9
Проверка монтажа и включение	16
ПРОГРАММИРОВАНИЕ ПУЛЬТА КОНСЬЕРЖА	18
Программирование пользовательских установок	19
Программирование системных установок	25
Режим просмотра фискальной памяти	34
ПОРЯДОК РАБОТЫ	36
Дежурный режим	36
Вызов квартиры с блока вызова	37
Вызов консьержа с блока вызова	41
Вызов консьержа из квартиры	43
Вызов квартиры консьержем	44
Вызов посетителя консьержем	44
Переключение квартиры в ночной / дневной режимы	45
Выбор видеокамеры	46
РУКОВОДСТВО ПОЛЬЗОВАТЕЛЯ	47
ПРИЛОЖЕНИЯ	48
I. Расшифровка индикации об ошибках	48
II. Алгоритмы программирования SC305-D1(D2)	49

НАЗНАЧЕНИЕ ПУЛЬТА КОНСЬЕРЖА

Пульт консьержа **SC305-D1(D2)** (далее – **ПК**) предназначен для работы в составе домофонного комплекса **ELTIS300, ELTIS303, ELTIS305** и обеспечивает:

- дуплексную связь «посетитель-абонент»;
- дуплексную связь «посетитель-консьерж», «консьерж-посетитель»;
- дуплексную связь «консьерж - абонент», «абонент - консьерж»;
- открытие соответствующей входной двери;
- организацию управляемого (коммутируемого) видеонаблюдения.

Функции пульта консьержа

Основные функции:

- Коммутация звукового тракта «посетитель–консьерж».
- Коммутация звукового тракта «консьерж–абонент» в соответствии с заданным на ПК номером квартиры.
- Коммутация звукового тракта «абонент–консьерж» по инициативе абонента (обратный вызов).
- Коммутация звукового тракта «консьерж–посетитель» по инициативе консьержа.
- Коммутация звукового тракта «посетитель–абонент» – прямое соединение.
- Запись и хранение в памяти (журнале) всех событий и времени событий с возможностью их отображения на индикаторе ПК.
- Управление открытием входных дверей.
- Подключение к ПК до 2-х многоабонентных БВ или одноабонентных (переговорно-замковых) устройств.
- Организация управляемого (коммутируемого) видеонаблюдения.
- Ручное или автоматическое переключение в дневной или ночной режим работы*.
- Индивидуальное назначение абоненту дневного или ночного режимов работы*.
- Индивидуальное подключение/отключение квартиры.
- Подключение/отключение вызова консьержа абонентом.

* В дневном режиме работы звонки посетителей адресуются непосредственно абоненту, в ночном – на ПК.

Сервисные функции:

- Программирование и управление ПК с помощью функциональной клавиатуры.
- Отображение информации на шестиразрядном светодиодном индикаторе.

НАЗНАЧЕНИЕ ПУЛЬТА КОНСЬЕРЖА

- Формирование звуковых сигналов при:
 - нажатии на кнопки клавиатуры;
 - вызове абонента;
 - открывании (программном отключении) электромагнитного замка;
 - некорректных действиях консьержа и авариях домофонного комплекса.

Функции обслуживания:

- Сохранение информации о событиях в энергонезависимой памяти.
- Самоконтроль системы при пуске.

Состав домофонного комплекса

ПК предназначен для работы в составе домофонного комплекса, содержащего следующие блоки и узлы:

- Блок вызова серии **DP300, DP303, DP305***.
- Пульт консьержа **SC305-D1(D2)**.
- Блок питания **PS2-х** (х – модель БП, зависит от типа используемого замка) или аналогичный.
- Коммутатор **KM100-7.х.****
- Пульты абонентские):
 - **A5** или аналогичный;
 - **VM500-5.1CL(M)** или аналогичный.
- Видеокоммутатор **VC4/1-2**.

* При использовании ПК с версией ПО 5.00 совместно с БВ серии DP305, необходимо отключить функцию отзвонки абоненту при открывании двери ключом (см. PS010 в БВ).

** Модель и количество коммутаторов зависит от количества абонентов (в комплексах с количеством абонентов до 100 – 1 шт. KM100-7.1; от 100 до 200 абонентов – 2 шт. KM100-7.2; от 200 до 300 абонентов – 3 шт. KM100-7.3; от 300 до 500 абонентов – до 5 шт. KM100-7.5.

Данный состав домофонного комплекса приведен в качестве базового. Номенклатура и количество входящих в его состав блоков определяется конкретной структурой домофонного комплекса.

ОПИСАНИЕ ПУЛЬТА КОНСЬЕРЖА

Технические характеристики

Тип прокладки кабелей связи	координатно-матричный	
Максимальное кол-во абонентов		500
Максимальное кол-во блоков вызова		2
Максимальное кол-во переговорно-замковых устройств		2
Максимальное кол-во коммутируемых видеокамер		4
Максимально допустимый номер квартиры		1999*
Максимальное кол-во событий, регистрируемых в журнале		1000
Максимальное время, отведенное на ввод одной цифры номера квартиры, сек.		25
Максимальное время формирования сигнала вызова, сек.		60
Максимальное время, отведенное на разговор с абонентом, сек.		90
Максимальная мощность потребления, Вт		2
Максимально допустимое сопротивление линии связи, Ом		30
Напряжение питания, В		~15В(±10)%
Габаритные размеры, мм	200x175x66	168x210x76**
Масса, кг	0,38	0.5**

* Не допускается использование гостиничной нумерации при подключении БВ типа DP303 с версией ПО 333.

** Значение параметра для модели SC305-D2.

ПК соответствует климатическому исполнению **УХЛ3.1** согласно **ГОСТ 15150-69**:

- температура окружающей среды (-10...+40)°С;
- относительная влажность - до 90% ;
- атмосферное давление - (650...800) мм. рт. ст.

ОПИСАНИЕ ПУЛЬТА КОНСЬЕРЖА

Конструктивное исполнение

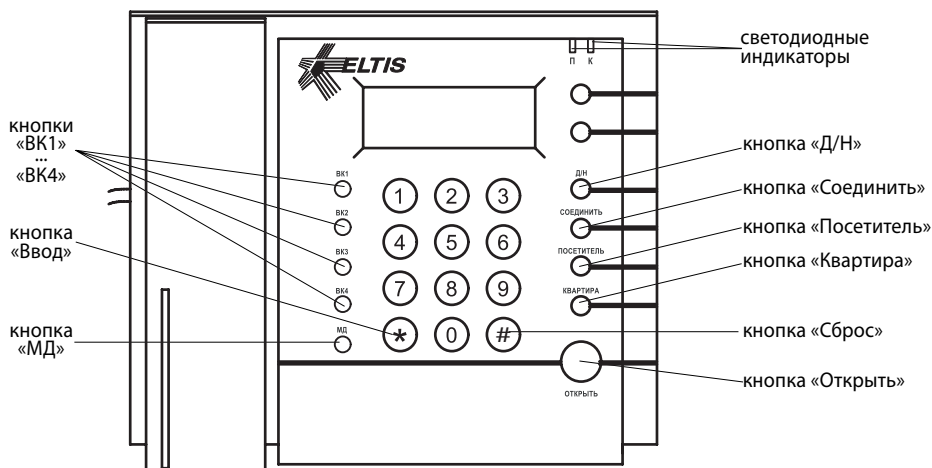


Рис.1а Внешний вид пульта консьержа SC305-D1

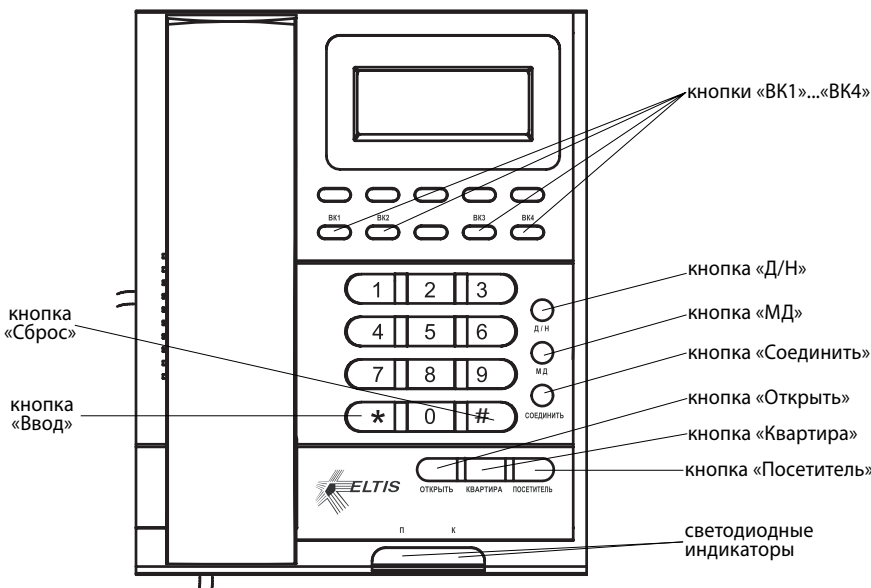


Рис.1б Внешний вид пульта консьержа SC305-D2

ОПИСАНИЕ ПУЛЬТА КОНСЬЕРЖА

ПК серии SC305 выпускается в двух исполнениях - SC305-D1 (*рис.1а*) и SC305-D2 (*рис.1б*). На ПК располагаются телефонная трубка, шестиразрядный семисегментный светодиодный индикатор и клавиатура. Кроме цифровых кнопок («0»-«9») в состав клавиатуры входят следующие кнопки:

«*» – кнопка «Ввод»

«#» – кнопка «Сброс»

«Д/Н» – кнопка выбора дневного/ночного режима работы

«МД» – кнопка «модификация»

«ВК1»...«ВК4» – кнопки для выбора видеокамеры, подключаемой к видеомонитору

«Открыть» – кнопка открытия входной двери

«Соединить» – кнопка непосредственного соединения посетителя и абонента (квартиры)

«Посетитель» – кнопка для установления связи с одним из БВ, а также для соединения «консьерж – посетитель»

«Квартира» – кнопка соединения «консьерж – квартира»

Кроме того, на панели ПК расположены два светодиодных индикатора «П» (посетитель) и «К» (квартира) для отображения установленного соединения:

П – *включен*, К – *погашен* – установлено соединение «консьерж – посетитель»

П – *погашен*, К – *включен* – установлено соединение «консьерж – квартира»

П – *включен*, К – *включен* – установлено соединение «посетитель – квартира»

П – *погашен*, К – *погашен* – нет соединений

На задней крышке ПК расположен разъем XS1 для подключения жгута соединительного.

Комплект поставки

В комплект поставки ПК серии SC305 входят:

- | | |
|--------------------------------------|-------|
| ● Пульт консьержа серии SC305 | 1 шт. |
| ● Жгут соединительный | 1 шт. |
| ● Заглушка | 1 шт. |
| ● Паспорт | 1 шт. |
| ● Коробка упаковочная | 1 шт. |

Руководство по эксплуатации (далее РЭ) поставляется на партию устройств или заказчик может самостоятельно загрузить его с сайта компании: www.eltis.com.

ПОРЯДОК УСТАНОВКИ

Указания мер безопасности

Внимание:

- При работающем пульте консьержа в БП имеется **опасное для жизни напряжение - 220В**.
- Все монтажные и профилактические **работы производите при отключенной от сети вилке БП**.

Общие требования к установке

Перед установкой и монтажом внимательно изучите порядок установки и монтажные схемы соединений.

Монтаж всех блоков должен производиться в обесточенном состоянии.

При подключении к блокам комплекса соединительных проводов необходимо обеспечить качественную скрутку оголенных концов проводов и хороший контакт в клеммных колодках.

При монтаже **необходимо строго соблюдать правильность подключения всех кабелей**. Любая ошибка может привести к выходу из строя какого-либо из блоков.

Перед первым включением необходимо убедиться в отсутствии коротких замыканий в кабелях связи.

Не рекомендуется разбирать ПК без необходимости. Ремонт ПК осуществляется только производителем или фирмой, имеющей официальный договор на обслуживание оборудования.

Установка и монтаж пульта консьержа

ПК устанавливается в помещении охраны (поста консьержа) на ровную плоскую поверхность.

Жгут соединительный, входящий в комплект поставки ПК, необходимо устанавливать в месте, удобном для подключения к нему остального оборудования.

К ПК подключается оборудование, входящее в состав комплекса согласно монтажной схеме. Примеры монтажной схемы максимальной конфигурации приведены на **рис.2** и **рис.3**.

Рекомендации по установке и монтажу остальных блоков комплекса см. в РЭ на соответствующие блоки.

ПОРЯДОК УСТАНОВКИ

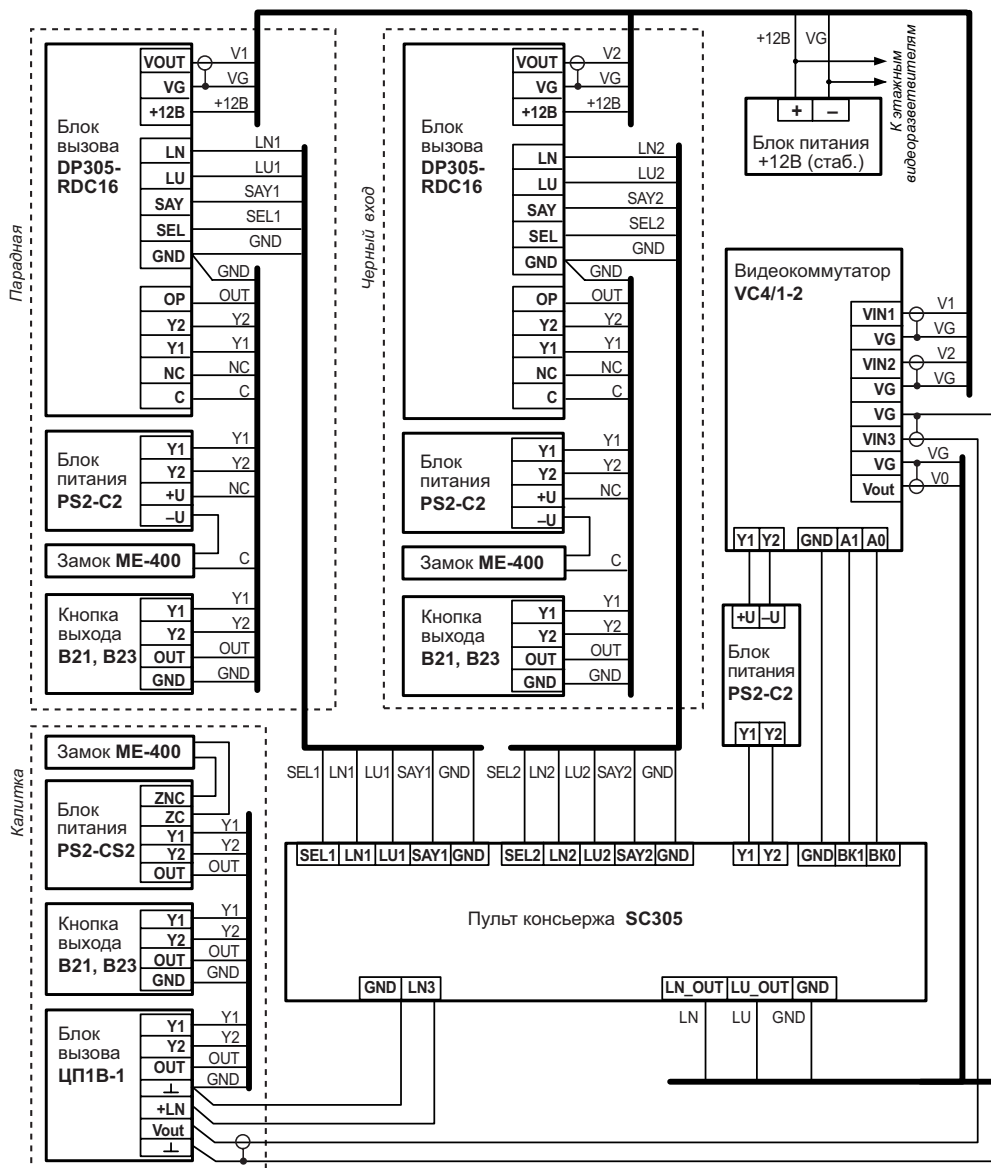
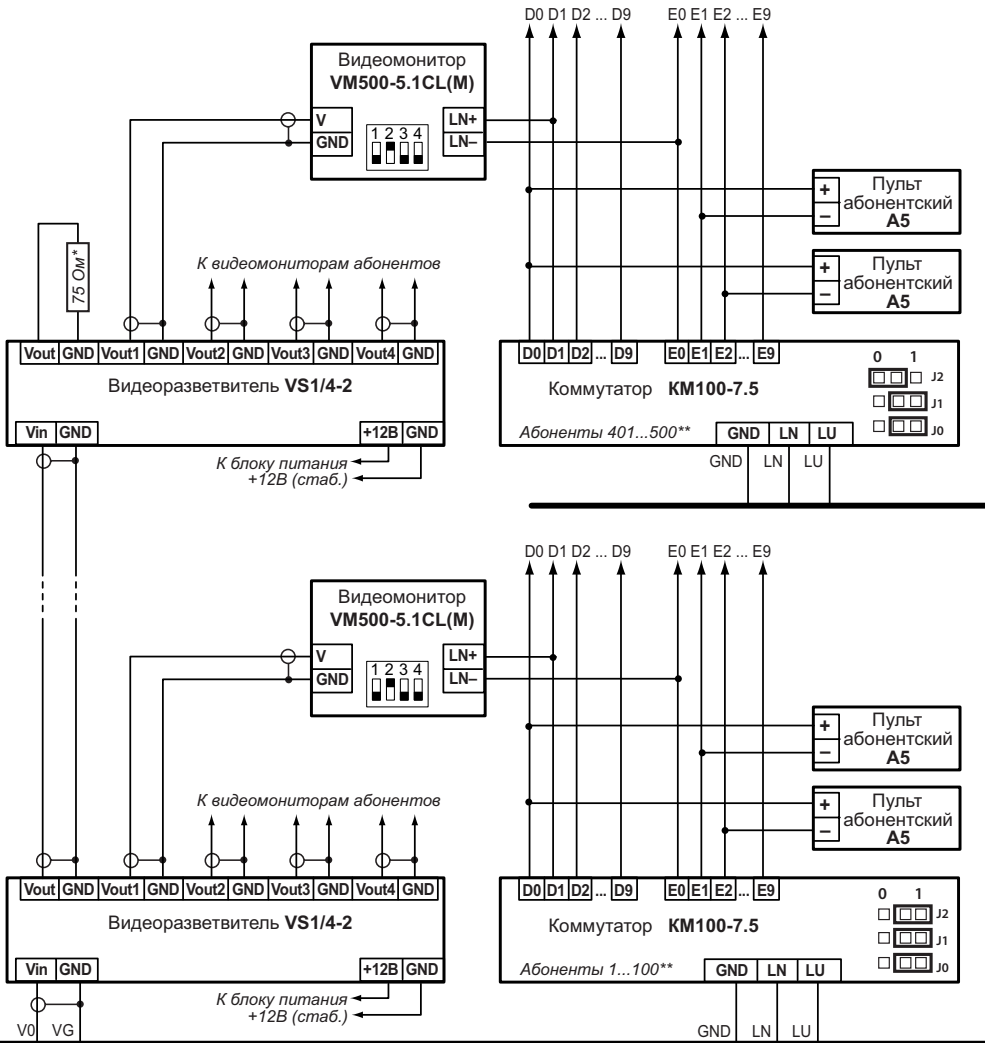


Рис.2а Схема подключения пульта консерджа SC305-D1 (D2)

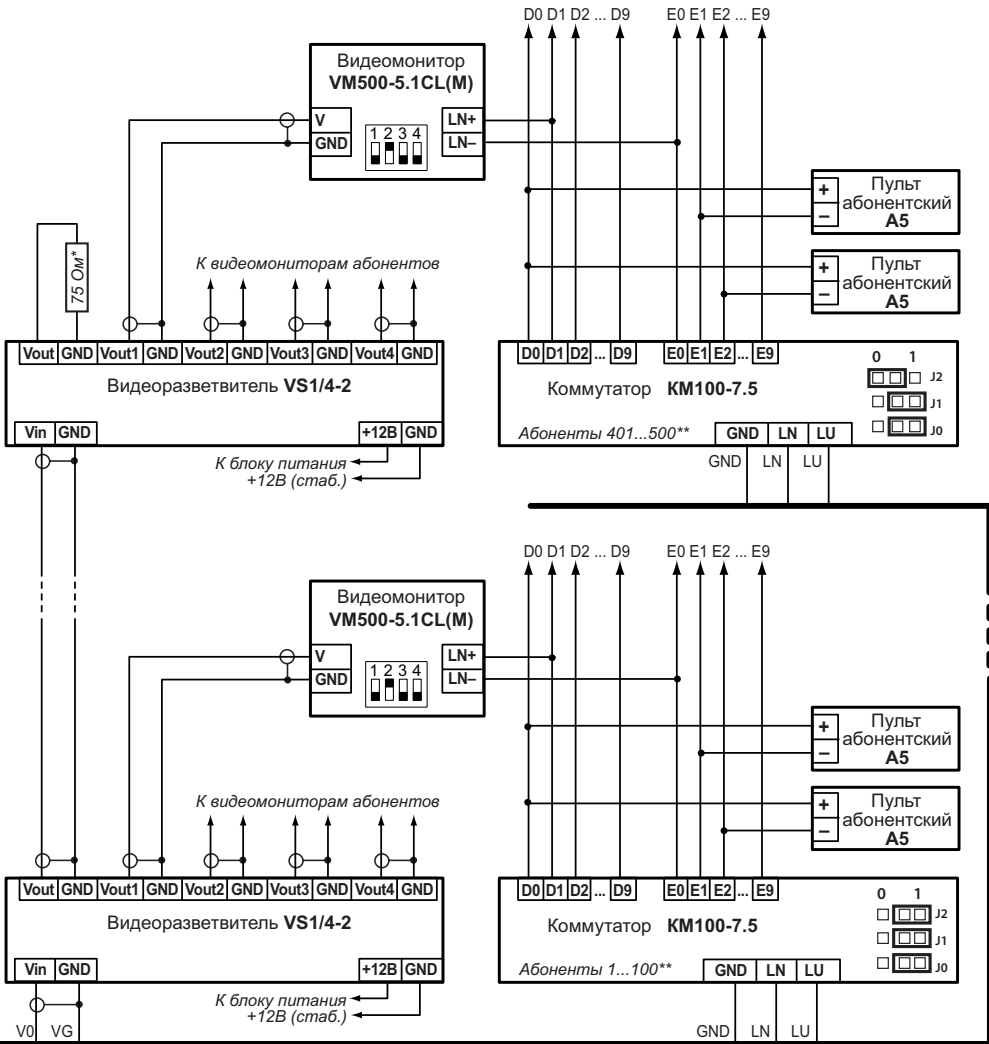
ПОРЯДОК УСТАНОВКИ



Примечания * установить на последнем видеоразветвителе.
 ** положение джамперов указано в паспорте на изделие.

в составе домофонного комплекса для одного подъезда.

ПОРЯДОК УСТАНОВКИ



Примечание. Подключение SC305 к блоку и устройствам, приведенным на данной схеме, производится с помощью жгута соединительного, входящего в комплект поставки пульта консержера.

при подключении блоков питания PS2-DKV3.

ПОРЯДОК УСТАНОВКИ

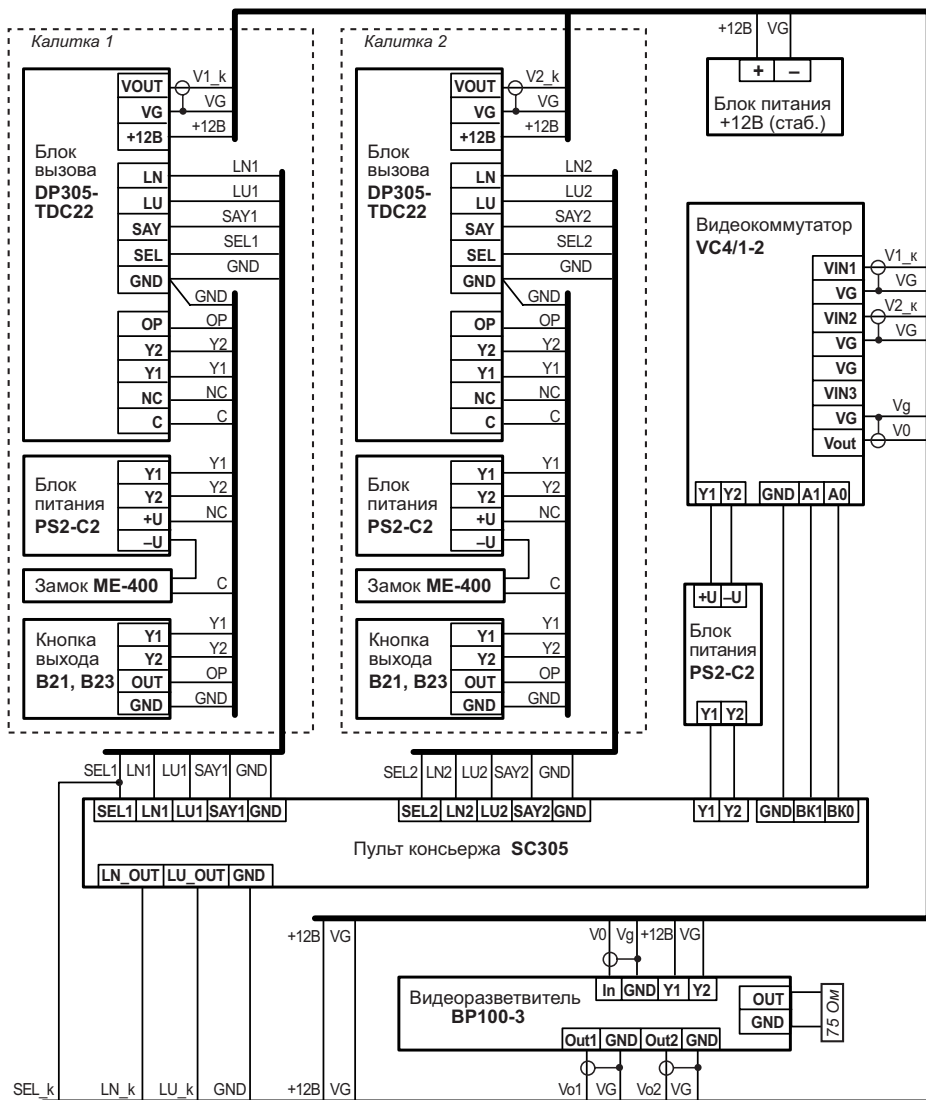
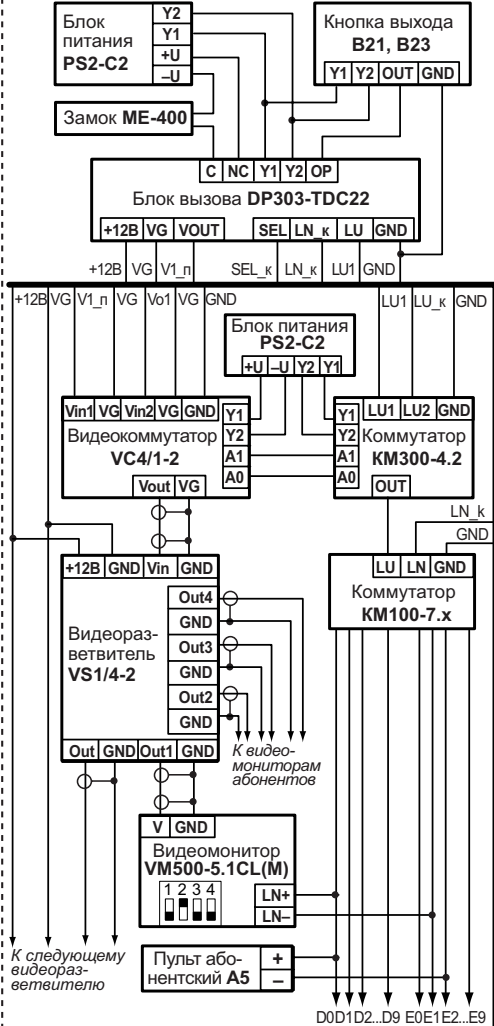


Рис.3 Схема подключения пульта консьержа SC305-D1 (D2) в составе домофон

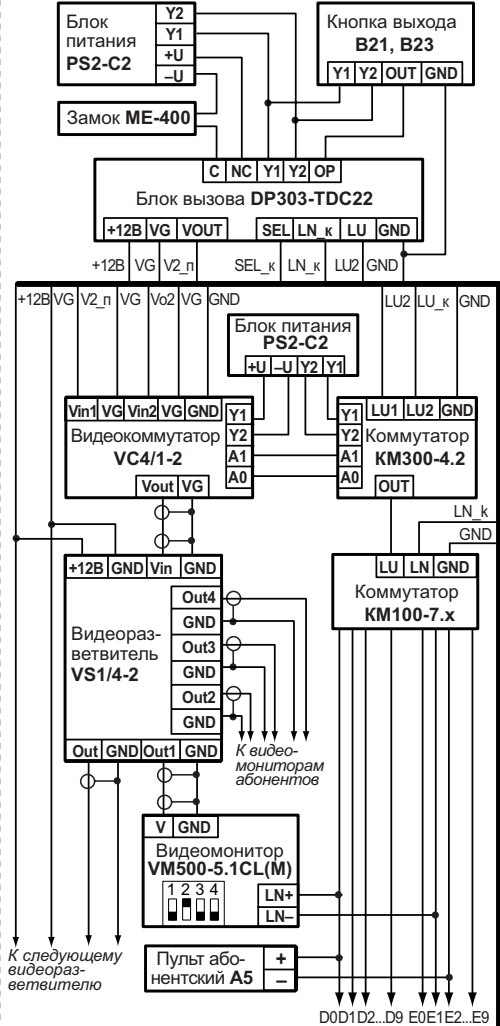
* Подключение по данной схеме возможно только для пультов консьержа с версией ПО 5.01 и

ПОРЯДОК УСТАНОВКИ

Подъезд №1



Подъезд №2



ного комплекса для закрытой территории с 2-мя калитками и 2-мя подъездами.*
 выше, с отключенной функцией обратного вызова (в меню SU007 установить «1»)

ПОРЯДОК УСТАНОВКИ

Проверка монтажа и включение

После установки блоков и монтажа соединительных проводов **проверьте комплекс на отсутствие обрывов и замыканий между проводами**, а также **на правильность подключения проводов жгута соединительного к соответствующим контактам блоков**.

Пуск ПК осуществляется подключением вилки его блока питания в розетку.



После включения питания **тестируется память системы**. При этом на индикатор последовательно выводятся заставки:



где **X_XX** – номер версии программы, например, **5_00**.

Отсутствие заставки свидетельствует о неисправности ПК и необходимости его ремонта. Необходимо отключить питание ПК и сообщить в сервис-центр или фирму изготовитель о возникшей неисправности.

После вывода заставки в штатном режиме ПК переходит в дежурный режим, на знаковом индикаторе **отображается текущее время**.

ПК хранит в памяти системных установок информацию о наличии или отсутствии ПА. В дежурном режиме осуществляется непрерывный опрос абонентских линий и сравнение их состояний с установками.

В том случае, когда вывод ошибок состояния абонентской линии программно включен (**SU009=1**), то при обнаружении несоответствия состояния абонентской линии с установленными выдается однократный звуковой сигнал ошибки с индикацией номера ошибки попеременно с номером квартиры.

Код ошибки	Содержание ошибки
	Наличие связи с ПА, состояние которого для данной квартиры запрограммировано как - «ПА в квартире нет».
	Отсутствие связи с ПА, состояние которого для данной квартиры запрограммировано как - «ПА в квартире есть».
	Замыкание линии связи с ПА, состояние которого для данной квартиры запрограммировано как - «ПА в квартире есть».

ПОРЯДОК УСТАНОВКИ

Опрос трубок приостанавливается до действий оператора. Оператор может вывести ПК из состояния индикации ошибки следующими действиями:

- Войти в режим программирования системных установок и скорректировать признак наличия ПА в квартире, которой соответствует данная ошибка;
- Оперативно скорректировать настройки нажатием кнопки «МД» без входа в режим программирования. При этом в случае обрыва или замыкания линии квартира прописывается с признаком отсутствия трубки. Изменение состояния линии с обрыва на замыкание и наоборот в квартире, где трубка прописана как отсутствующая, не приводит к выдаче сигнала ошибки.

Если в течение 25 сек. консьерж не нажал кнопку «МД», то происходит автоматический выход из режима индикации ошибки с коррекцией настроек.

ВНИМАНИЕ! В том случае, когда вывод ошибок состояния абонентской линии программно отключен (**SU009=0**), корректировка состояния абонентской линии в памяти системных установок происходит автоматически, без нажатия кнопки «МД».

Из дежурного режима возможен переход в один из двух режимов программирования – пользовательских или системных установок, а также в режим просмотра содержимого фискальной памяти.

ПРОГРАММИРОВАНИЕ ПУЛЬТА КОНСЬЕРЖА

Программирование ПК включает в себя задание конфигурационных параметров, которые неограниченно долгое время сохраняются в энергонезависимой памяти.

Сводка программирования ПК представлена в **таблице 1**.

Таблица 1. Режимы программирования

параметры установщика	идентификатор	значение		
		min	max	по умолч.
Кнопка «1» – пользовательские установки				
Текущие часы и минуты	PU001	00-00	23-59	–
Текущий день и месяц	PU002	01-01	31-12	–
Текущий год	PU003	2000	2099	–
Время автоматического включения ночного режима	PU004	00-00	23-59	23-00
Время автоматического включения дневного режима	PU005	00-00	23-59	07-00
Количество вызывных сигналов консьержа	PU006	4	16	10
Количество вызывных сигналов квартиры	PU007	4	16	10
Период автоматического переключения видеоконмутатора	PU008	4	16	10
Включение/отключение звуковых сообщений ¹	PU009	0	4	0
Кнопка «2» - системные установки				
Номер первой квартиры	SU001	1	1999	1
Номер последней квартиры	SU002	№ первой квартиры	№ первой квартиры +499	500
Наличие ПА в квартире	SU003	y_№ первой кв.	y_№ последн. кв.	y=0 для всех квартир
		y=0 (ПА в кв. нет)	y=1 (ПА в кв. есть)	
Номер консьержа	SU004	№ первой квартиры	№ первой квартиры +499	501
¹ для пультов консьержа с версией программного обеспечения 5_01 и выше				

ПРОГРАММИРОВАНИЕ ПУЛЬТА КОНСЬЕРЖА

параметры установщика	идентификатор	значение		
		min	max	по умолч.
Подключенные видеоканалы	SU005	y_1	y_4	y=1 для всех в/каналов
		y=0 (видеока- нал отключен)	y=1 (видеока- нал подключен)	
Подключение/отключение ПА квартир индивидуально	SU006	y_№ первой кв.	y_№ последн. кв.	y=1 для всех квартир
		y=0 (ПА отключен)	y=1 (ПА включен)	
Общее включение/отключение вызова консьержа абонентом	SU007	0 (вкл.)	1(откл.)	0
Выбор типа коммутатора	SU008	0 – KM100-7.1(7.2)	1 – KM100-7.3(7.5)	1
Включение/отключение вывода ошибки состояния абонентской линии	SU009	1(вкл.)	0(откл.)	1
Индивидуальное включение/ отключение вызова консьержа абонентом	SU010	y_№ первой кв.	y_№ последн. кв.	0
		0 (вкл.)	1(откл.)	
Индивидуальная установка типа определения состояний ПА	SU011	y_№ первой кв.	y_№ последн. кв.	1
		0 0 – при работе с VM500-5CL(M) 1 – стандартное подключение ПА 2 – при работе с KM2-3, KM1/2	2	

Программирование пользовательских установок

Вход в режим программирования пользовательских установок

- Для входа в этот режим программирования на ПК набрать код команды входа в режим программирования - **12321** и нажать кнопку «*».

Если код введен правильно, на индикаторе появится сообщение:

При неправильном наборе кода команды входа в режим программирования на индикаторе появится сообщение:

Затем ПК перейдет в дежурный режим.

При неправильном наборе цифры нажать кнопку «#» и повторить набор цифры.

ПРОГРАММИРОВАНИЕ ПУЛЬТА КОНСЬЕРЖА

2. Ввести «1» - номер режима пользовательских установок и нажать «*».



На индикаторе появится попеременное отображение номера параметра и его значения, например:

Если в режиме редактирования пользовательских установок не предпринимать никаких действий в течение 1 мин., то ПК автоматически перейдет в дежурный режим.

Выбор редактируемого параметра осуществляется с помощью кнопок сброса «#» и ввода «*» путем пролистывания списка параметров.

Пролистывание списка «вперед» осуществляется нажатием кнопки ввода «*». При достижении последнего параметра нажатие кнопки ввода «*» производит переход в начало списка.

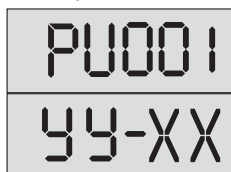
Пролистывание списка «назад» осуществляется нажатием кнопки сброса «#».



При достижении первого параметра нажатие кнопки «#» приводит к переходу в режим набора и ввода кода варианта редактирования и на индикаторе появляется сообщение:

Установка часов и минут

1. Войти в режим редактирования пользовательских установок. С помощью кнопок сброса «#» и ввода «*» выбрать изображение на индикаторе **PU001**.



Попеременная индикация:

где **yy**- часы, а **xx** – минуты.

2. Набрать на клавиатуре значение часов и минут и нажать кнопку «*».

При наборе времени сначала вводится двухзначное значение часов, затем двухзначное значение минут.

При успешном вводе при переменной индикации будет отображаться набранное время.



При наборе несуществующего значения времени появится сообщение:

Затем ПК перейдет в режим установки.

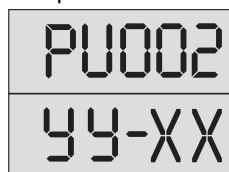
ПРОГРАММИРОВАНИЕ ПУЛЬТА КОНСЬЕРЖА

Эта установка позволяет установить встроенные часы ПК в истинное значение. При производстве ПК часы устанавливаются на текущее московское время и продолжают функционировать при отключенном питании. Коррекция часов необходима при смене часового пояса или при отклонении показаний от точного времени, а также при истощении и замене элемента питания часов.

Установка дня и месяца

1. Войти в режим редактирования пользовательских установок. С помощью кнопок сброса «#» и ввода «*» выбрать изображение на индикаторе **PU002**.

Попеременная индикация:



где **YY**- день, а **XX** – месяц.

2. Набрать на клавиатуре значение дня и месяца и нажать кнопку «*». При успешном вводе при переменной индикации будет отображаться набранная дата. При наборе несуществующего значения даты появится сообщение:
Затем ПК перейдет в режим установки.

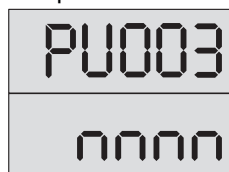


При производстве ПК день и месяц устанавливаются на текущую дату, и их отсчет продолжается при отключенном питании ПК. Коррекция дня и месяца может быть необходима при смене часового пояса, в случае наступления 29 февраля в високосном году, а также истощении и замене элемента питания часов.

Установка года

1. Войти в режим редактирования пользовательских установок. С помощью кнопок сброса «#» и ввода «*» выбрать изображение на индикаторе **PU003**.

Попеременная индикация:



где **nnnn** - год.

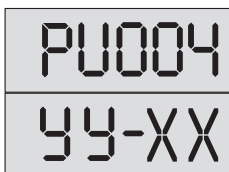
2. Набрать на клавиатуре значение года и нажать кнопку «*». При успешном вводе при переменной индикации будет отображаться набранный год.

ПРОГРАММИРОВАНИЕ ПУЛЬТА КОНСЬЕРЖА

При производстве ПК год устанавливается на текущую дату, и отсчет продолжается при отключенном питании ПК. Коррекция года может быть необходима при истощении и замене элемента питания часов и в случае необходимости работы с иным летоисчислением.

Установка времени автоматического включения ночного режима

1. Войти в режим редактирования пользовательских установок. С помощью кнопок сброса «#» и ввода «*» выбрать изображение на индикаторе **PU004**.



Попеременная индикация:

где **YY**- часы, а **XX** – минуты. Заводская установка: **23-00**.

2. Набрать на клавиатуре значение часов и минут и нажать кнопку «*».

При успешном вводе при переменной индикации будет отображаться набранное время.

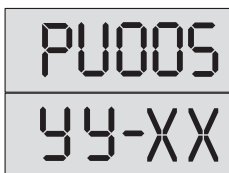


При наборе несуществующего значения времени появится сообщение:

Затем ПК перейдет в режим установки.

Установка времени автоматического включения дневного режима

1. Войти в режим редактирования пользовательских установок. С помощью кнопок сброса «#» и ввода «*» выбрать изображение на индикаторе **PU005**.



Попеременная индикация:

где **YY**- часы, а **XX** – минуты. Заводская установка: **07-00**.

2. Набрать на клавиатуре значение часов и минут и нажать кнопку «*».

При успешном вводе при переменной индикации будет отображаться набранное время.



При наборе несуществующего значения времени появится сообщение:

Затем ПК перейдет в режим установки.

ПРОГРАММИРОВАНИЕ ПУЛЬТА КОНСЬЕРЖА

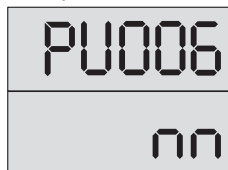
Установка количества вызывных сигналов консьержа

Задается количество сигналов вызова консьержа посетителем, по окончании которых происходит автоматическое переключение на вызов абонента.

1. Войти в режим редактирования пользовательских установок. С помощью кнопок сброса «#» и ввода «*» выбрать изображение на индикаторе **PU006**.

Попеременная индикация:

где **nn** - количество вызывных сигналов, программируется от 4 до 16. Заводская установка – **10**.



2. Набрать на клавиатуре выбранное значение количества вызывных сигналов и нажать кнопку «*».

При успешном вводе при переменной индикации будет отображаться это значение.

При наборе количества сигналов меньше 4 или больше 16 появится сообщение:

Затем ПК перейдет в режим установки.



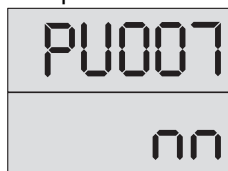
Установка количества вызывных сигналов квартиры

Задается количество сигналов вызова абонента посетителем, по окончании которых происходит автоматическое переключение на вызов консьержа.

1. Войти в режим редактирования пользовательских установок. С помощью кнопок сброса «#» и ввода «*» выбрать изображение на индикаторе **PU007**.

Попеременная индикация:

где **n** - количество вызывных сигналов, программируется от 4 до 16. Заводская установка – **10**.



2. Набрать на клавиатуре выбранное значение количества вызывных сигналов и нажать кнопку «*».

При успешном вводе при переменной индикации будет отображаться это значение.

При наборе количества сигналов меньше 4 или больше 16 появится сообщение:

Затем ПК перейдет в режим установки.



ПРОГРАММИРОВАНИЕ ПУЛЬТА КОНСЬЕРЖА

Установка периода автоматического переключения видеокоммутатора

Задается время поочередного просмотра на экране монитора каждого видеосигнала, поступающего с разрешенных в конфигурации входов видеокоммутатора.

1. Войти в режим редактирования пользовательских установок. С помощью кнопок сброса «#» и ввода «*» выбрать изображение на индикаторе **PU008**.



Попеременная индикация:

где **nn** – длительность периода (сек.), программируется от 4 до 16. Заводская установка: **10 сек.**

2. Набрать на клавиатуре выбранное значение периода и нажать кнопку «*». При успешном вводе при переменной индикации будет отображаться это значение.



При установке параметра меньше 4 или больше 16 появится сообщение:

Затем ПК перейдет в режим установки.

Включение/отключение звуковых сообщений

Осуществляется настройка звукового подтверждения работы пульта консьержа.

1. Войти в режим редактирования пользовательских установок. С помощью кнопок сброса «#» и ввода «*» выбрать изображение на индикаторе **PU009**.



Попеременная индикация:

где **n** – номер режима работы, значение от 0 до 4:

номер режима работы	звуковые сигналы		
	открытия двери	об ошибках	нажатия кнопок и перехода в режим «Разговор»
0	+	+	+
1	-	+	+
2	+	-	+
3	-	-	+
4	-	-	-

ПРОГРАММИРОВАНИЕ ПУЛЬТА КОНСЬЕРЖА

2. Набрать на клавиатуре значение, соответствующее необходимому режиму, и нажать кнопку «*».
При успешном вводе при переменной индикации будет отображаться это значение.
При наборе значения превышающее 4, появится сообщение:
Затем ПК перейдет в режим установки.



Программирование системных установок

Вход в режим программирования системных установок

1. Для входа в этот режим программирования на ПК набрать код команды входа в режим программирования - **12321** и нажать клавишу «*».
На индикаторе появится сообщение:



При неправильном наборе кода команды входа в режим программирования на индикаторе появится сообщение:



Затем ПК перейдет в дежурный режим.

При неправильном наборе цифры нажать кнопку «#» и повторить набор.

2. Ввести «2» - номер режима системных установок и нажать «*».

На индикаторе появится попеременное отображение номера параметра и его значения, например:



Если в режиме редактирования системных установок не предпринимать никаких действий в течении 1 мин. , то ПК автоматически перейдет в дежурный режим.

Выбор редактируемого параметра осуществляется с помощью кнопок сброса «#» и ввода «*» путем пролистывания списка параметров.

Пролистывание списка «вперед» осуществляется нажатием кнопки ввода «*». При достижении последнего параметра нажатие кнопки ввода «*» производит переход в начало списка.

Пролистывание списка «назад» осуществляется нажатием кнопки сброса «#». При достижении первого параметра нажатие кнопки сброса «#» производит

ПРОГРАММИРОВАНИЕ ПУЛЬТА КОНСЬЕРЖА



переход в режим набора и ввода кода варианта редактирования и на индикаторе появляется сообщение:

Установка номера первой квартиры

1. Войти в режим редактирования системных установок. С помощью кнопок сброса «#» и ввода «*» выбрать изображение на индикаторе **SU001**.



Попеременная индикация:

где **nnnn** – номер первой квартиры в диапазоне от 1 до 1999. Заводская установка: **1**.

2. Набрать на клавиатуре номер первой квартиры и нажать кнопку «*». При успешном вводе при переменной индикации будет отображаться набранный номер.



При наборе несуществующего значения номера (меньше 1 или больше 1999) появится сообщение:

Затем ПК перейдет в режим установки.

Ввод номера первой квартиры необходим, если номера квартир в подъезде начинаются не с 1. Правильная установка номера первой квартиры в подъезде позволит установить соответствие индицируемого на дисплее ПК номера квартиры с номером выхода коммутатора, подключенного к данной квартире. **В отличие от домофонного комплекса без ПК** здесь полезно установить реальный номер первой квартиры, даже если в подъезде нет квартир с номерами более 100. Это уменьшит диапазон опрашиваемых ПК квартир, и как следствие, уменьшит время ожидания вызова консьержа после снятия абонентом трубки.

ВНИМАНИЕ! Номер первой квартиры, устанавливаемый с помощью данной команды, **должен соответствовать номеру** первой квартиры, который устанавливается **в БВ** при его программировании.

Установка номера последней квартиры

1. Войти в режим редактирования системных установок. С помощью кнопок сброса «#» и ввода «*» выбрать изображение на индикаторе **SU002**.

ПРОГРАММИРОВАНИЕ ПУЛЬТА КОНСЬЕРЖА

Попеременная индикация:

где **nnnn** – номер последней квартиры в диапазоне от «номера первой квартиры» до «номера первой квартиры+499». Заводская установка: **500**.



2. Набрать на клавиатуре номер последней квартиры и нажать кнопку «*». При успешном вводе при переменной индикации будет отображаться набранный номер. При наборе несуществующего значения номера появится сообщение:

Затем ПК перейдет в режим установки.



Установка номера последней квартиры необходима для уменьшения диапазона опрашиваемых ПК квартир и, как следствие, **уменьшения времени ожидания вызова консьержа** после снятия абонентом трубки.

Наличие пульта абонентского в квартире

1. Войти в режим редактирования системных установок. С помощью кнопок сброса «#» и ввода «*» выбрать изображение на индикаторе **SU003**.



2. Набрать на клавиатуре номер необходимой квартиры и нажать кнопку «*». На индикаторе должен появиться следующий слайд: где **nnnn** – номер набранной квартиры, **У** – состояние квартиры (**0** – ПА в квартире нет, **1** – ПА в квартире есть). Заводская установка: **0**.



3. Набрать на клавиатуре «0» или «1» для данной квартиры и нажать кнопку «*». Величина **У** в вышеуказанном слайде должна принять выбранное значение.

Дальнейшее нажатие кнопки «*» увеличивает номер набранной квартиры, выводя на индикатор слайд данного режима с новым номером квартиры, для которой можно установить требуемое значение величины **У**.

Если нажать кнопку сброса «#», ПК перейдет в начало данного режима со следующей индикацией:



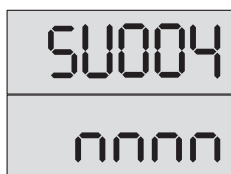
Данная команда является вспомогательной и в основном необходима для проверки наличия связи с ПА в квартирах и для быстрого начального задания подключенных квартир. Отключить или подключить ПА с помощью данной команды невозможно,

ПРОГРАММИРОВАНИЕ ПУЛЬТА КОНСЬЕРЖА

т.к. в процессе опроса ПА пультом при обнаружении несоответствия реального состояния установленному данной командой значения, выдается ошибка и производится автоматическая коррекция значения данного параметра. **Для индивидуального программного подключения-отключения ПА служит команда SU006.**

Установка номера консьержа

1. Войти в режим редактирования системных установок. С помощью кнопок сброса «#» и ввода «*» выбрать изображение на индикаторе **SU004**.



Попеременная индикация:

где nnnn – номер консьержа. Заводская установка: **501**

2. Набрать на клавиатуре номер консьержа и нажать кнопку «*».
При успешном вводе при переменной индикации будет отображаться набранный номер. В качестве номера консьержа необходимо брать номер квартиры из диапазона:
 - «номер первой квартиры»-«номер первой квартиры+500» без установленного ПА (для домофонного комплекса **ELTIS305 с KM100-7.5**);
 - «номер первой квартиры»-«номер первой квартиры+299» без установленного ПА (для домофонного комплекса **ELTIS303 с KM100-7.3**);
 - «номер первой квартиры»-«номер первой квартиры+199» без установленного ПА (для домофонного комплекса **ELTIS300 с KM100-7.2**);
 - «номер первой квартиры»-«номер первой квартиры+99» без установленного ПА (для домофонного комплекса **ELTIS300 с KM100-7.1**).

Этот номер записывается в журнал событий в качестве идентификатора вызова консьержа.





При наборе несуществующего значения номера появится сообщение:

Затем ПК перейдет в режим установки.

ВНИМАНИЕ! Номер консьержа, устанавливаемый с помощью данной команды, **должен соответствовать номеру консьержа**, который устанавливается в **блоке вызова** при его программировании.

ПРОГРАММИРОВАНИЕ ПУЛЬТА КОНСЬЕРЖА

Установка подключенных видеоканалов



1. Войти в режим редактирования системных установок. С помощью кнопок сброса «#» и ввода «*» выбрать изображение на индикаторе **SU005**.
2. Набрать на клавиатуре номер видеоканала (от «1» до «4») и нажать кнопку «*». На индикаторе должен появиться следующий слайд: где **n** – номер набранного видеоканала, **У** – состояние видеоканала (**0** – канал отключен, **1** – канал подключен).
3. Набрать на клавиатуре (при необходимости) «0» или «1» для данного видеоканала и нажать кнопку «*».

Дальнейшее нажатие кнопки «*» **увеличивает на 1 номер видеоканала**, выводя на индикатор слайд данного режима с новым номером видеоканала, для которого можно установить требуемое значение величины **У**. Увеличение возможно только до четвертой видеокамеры включительно, после чего ПК перейдет к следующей установке.

Если нажать кнопку сброса «#», ПК перейдет в начало данного режима со следующей индикацией:



Установка подключения/отключения квартир индивидуально

1. Войти в режим редактирования системных установок. С помощью кнопок сброса «#» и ввода «*» выбрать изображение на индикаторе **SU006**.
2. Набрать на клавиатуре номер необходимой квартиры и нажать кнопку «*». На индикаторе должен появиться следующий слайд: где **nnnn** – номер набранной квартиры, **У** – состояние квартиры (**0** – квартира отключена, **1** – квартира подключена). Заводская установка: **1**.
3. Набрать на клавиатуре (при необходимости) «0» или «1» для данной квартиры и нажать кнопку «*».

Величина **У** в вышеуказанном слайде должна принять выбранное значение.

Дальнейшее нажатие кнопки «*» увеличивает номер набранной квартиры, выводя на индикатор слайд данного режима с новым номером квартиры, для которой можно установить требуемое значение величины **У**.

Нажатие кнопки сброса «#» переводит ПК в начало данного режима со следующей индикацией:

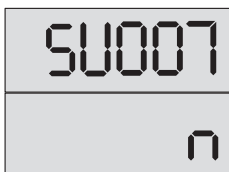


ПРОГРАММИРОВАНИЕ ПУЛЬТА КОНСЬЕРЖА

Установка отключения квартиры приводит к прекращению опроса состояния ПА в этой квартире и к невозможности ее вызова как с БВ так и ПК. Фактически установка этого параметра эквивалентна исключению данной квартиры из диапазона номеров квартир в подъезде.

Установка общего включения/отключения вызова консьержа абонентом

1. Войти в режим редактирования системных установок. С помощью кнопок сброса «#» и ввода «*» выбрать изображение на индикаторе **SU007**.



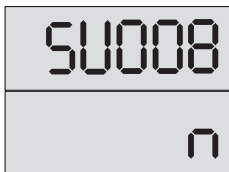
Попеременная индикация:

где **n** может принимать два значения: **1** – вызов консьержа из всех квартир отключен, **0** – вызов консьержа из квартир включен. Заводская установка: **0**.

2. Набрать на клавиатуре «0» или «1» и нажать кнопку «*». Величина **n** в вышеуказанном слайде должна принять выбранное значение.

Установка выбора типа коммутатора

1. Войти в режим редактирования системных установок. С помощью кнопок сброса «#» и ввода «*» выбрать изображение на индикаторе **SU008**.



Попеременная индикация:

где **n** может принимать два значения: **1** – выбор коммутатора KM100-7.5 или KM100-7.3; **0** – выбор коммутатора KM100-7.2 или KM100-7.1. Заводская установка: **1**.

2. Набрать на клавиатуре «0» или «1» и нажать кнопку «*». Величина **n** в вышеуказанном слайде должна принять выбранное значение.

ВНИМАНИЕ! Программный выбор типа коммутатора должен соответствовать устанавливаемому в домофонном комплексе коммутатору.

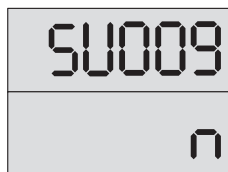
Включение\отключение ошибки состояния абонентской линии

1. Войти в режим редактирования системных установок. С помощью кнопок сброса «#» и ввода «*» выбрать изображение на индикаторе **SU009**.

ПРОГРАММИРОВАНИЕ ПУЛЬТА КОНСЬЕРЖА

Попеременная индикация:

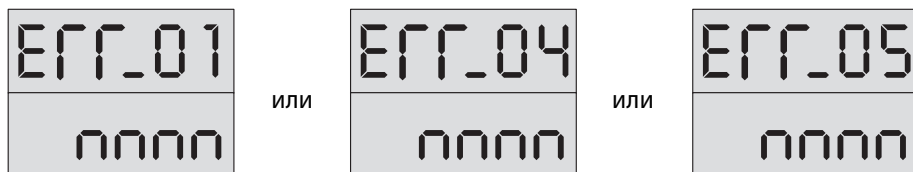
где **n** – признак включения-отключения ошибки состояния абонентской линии, может принимать два значения: **0** – выдача сигнала ошибки отключена или **1** – выдача сигнала ошибки включена. Заводская установка: **1**.



2. Набрать на клавиатуре «0» или «1» и нажать кнопку «*».

Величина **n** в вышеуказанном слайде должна принять выбранное значение.

При установке n=1 происходит выдача сигнала ошибки состояния абонентской линии, т. е. во время опроса абонентских линий в дежурном режиме, в случае обнаружения несоответствия состояния линии с установленным в памяти, выдается однократный звуковой сигнал ошибки с индикацией номера ошибки (*см. стр.14*) попеременно с номером квартиры:



При установке n=0 выдачи сигнала ошибки состояния абонентской линии не происходит, т. е. во время опроса абонентских линий в дежурном режиме, в случае обнаружения несоответствия состояния линии с установленным в памяти, корректировка состояния абонентской линии в памяти системных установок происходит автоматически, без нажатия кнопки «МД».

Установка индивидуального включения/отключения вызова консьержа абонентом

1. Войти в режим редактирования системных установок.

С помощью кнопок сброса «#» и ввода «*» выбрать изображение на индикаторе **SU010**.



2. Набрать на клавиатуре номер необходимой квартиры и нажать кнопку «*». На индикаторе должен появиться следующий слайд:

где **nnnn** – номер набранной квартиры, **У** – состояние квартиры: **0** – индивидуальный вызов консьержа абонентом подключен, **1** – индивидуальный вызова консьержа абонентом отключен. Заводская установка: **0** для каждого абонента.



ПРОГРАММИРОВАНИЕ ПУЛЬТА КОНСЬЕРЖА

Состояние абонентской линии в памяти системных установок неизменно и соответствует состоянию подключенного ПА.

3. Набрать на клавиатуре «0» или «1» для данной квартиры и нажать кнопку «*». Величина **У** в вышеуказанном слайде должна принять выбранное значение. Дальнейшее нажатие кнопки «*» увеличивает номер набранной квартиры, выводя на индикатор слайд данного режима с новым номером квартиры, для которой можно установить требуемое значение величины **У**.

Нажатие кнопки сброса «#» переводит ПК в начало данного режима со следующей индикацией:



Индивидуальная установка типа определения состояний ПА

1. Войти в режим редактирования системных установок.



С помощью кнопок сброса «#» и ввода «*» выбрать изображение на индикаторе **SU011**.

2. Набрать на клавиатуре номер необходимой квартиры и нажать кнопку «*». На индикаторе должен появиться следующий слайд:



где **nnnn** – номер набранной квартиры, **У** – состояние ПА для данной квартиры: **0** – уровни ниже стандартных (использовать для работы с VM500-5CL(M)), **1** – значение стандартное (использовать для работы с абонентскими устройствами типа А5), **2** – уровни выше стандартных (использовать для работы с КМ2-3, КМ1/2)*. Заводская установка: **У=1** для каждого абонента.

*При подключении коммутаторов типа КМ2-3 и КМ1/2 необходимо также отключить функцию вызова консьержа абонентом для данной квартиры или для всего комплекса, см. «Установка индивидуального включения/отключения вызова консьержа абонентом» и «Установка общего включения/отключения вызова консьержа абонентом».

3. Набрать на клавиатуре «0», «1» или «2» для данной квартиры и нажать кнопку «*». Величина **У** в вышеуказанном слайде должна принять выбранное значение. Дальнейшее нажатие кнопки «*» увеличивает номер набранной квартиры, выводя на индикатор слайд данного режима с новым номером квартиры, для которой можно установить требуемое значение величины **У**.

ПРОГРАММИРОВАНИЕ ПУЛЬТА КОНСЬЕРЖА

Нажатие кнопки сброса «#» переводит ПК в начало данного режима со следующей индикацией:



При нажатии кнопки ввода «*» ПК перейдет на начало системных установок, выводя на индикатор:



ВНИМАНИЕ! Возможность вызова консьержа абонентом определяется значениями программных установок общего (SU007) и индивидуального (SU010) вызова консьержа абонентом и отображена в **таблице2**.

Таблица2. Возможность вызова консьержа абонентом

SU007 (общий вызов консьержа абонентом)	SU010 (индивидуальный вызов консьержа абонентом)	Возможность вызова консьержа абонентом
0 (Включен)	1 (Включен)	Есть
1 (Отключен)	0 (Отключен)	Нет
0 (Включен)	0 (Отключен)	Нет
1 (Отключен)	1 (Включен)	Нет

ПРОГРАММИРОВАНИЕ ПУЛЬТА КОНСЬЕРЖА

Режим просмотра фискальной памяти

В фискальной памяти фиксируется следующая информация:

- **Устройство**, с которого **исходил вызов**.
 - **Устройство**, куда был **направлен вызов**.
 - **Консьерж или абонент ответил на вызов**.
 - **Перевод** квартиры консьержем **в дневной режим**.
 - **Перевод** квартиры консьержем **в ночной режим**.
 - **Время и дата звонка или** время **перевода** в ночной / дневной режим.
1. Для входа в этот режим на пульте консьержа набрать код команды входа в режим программирования **12321** и нажать кнопку «*».



На индикаторе появится сообщение:



При неправильном наборе кода команды входа в режим программирования на индикаторе появится сообщение: Затем ПК перейдет в дежурный режим.

При неправильном наборе цифры нажать кнопку «#» и повторить набор.

2. Ввести «3» - номер режима системных установок и нажать «*».

На индикаторе появится последнее записанное в фискальную память событие.



Слайд информации о вызовах (события 1-3) имеет следующий формат:

П – номер устройства вызова: **1** и **2** – блоки вызова DP300, DP303, DP305; **3** и **4** – переговорно-замковые устройства ЦП1-1В и (или) ЦП4-1; **0** – вызов квартиры (абонента) консьержем; **5** – вызов консьержа из квартиры;

О – кто ответил на вызов: **0** – никто не ответил, **1** – на вызов ответил консьерж, **2** – на вызов ответил абонент.

nnnn – номер квартиры в случае вызова квартиры или вызова консьержа с ПА; номер консьержа в случае его вызова с одного из БВ или вызова квартиры без подключенного ПА.



Слайд информации о смене режима работы (дневной / ночной) имеет следующие форматы:

Н – произошла смена дневного режима на ночной.

Д – произошла смена ночного режима на дневной.

nnnn – номер квартиры, в которой произошли переустановки режимов.



ПРОГРАММИРОВАНИЕ ПУЛЬТА КОНСЬЕРЖА

Для перемещения по списку событий в порядке их поступления необходимо нажимать кнопки «*» (последующее, более позднее событие) и «#» (предыдущее, более раннее событие). При выходе за пределы самого последнего события, на индикаторе отобразится слайд:

Нажатие кнопки «*» при этом значении индикатора приводит к выходу в дежурный режим.



В дежурный режим можно осуществить **выход из любого места просматриваемого списка** нажатием и удержанием кнопки «#» на время, больше 4 секунд.

Для просмотра времени наступления текущего события необходимо нажать и удерживать кнопку «1», **для просмотра даты** – кнопку «2».

Если в режиме редактирования системных установок не предпринимать никаких действий в течение 1 мин., то ПК автоматически перейдет в дежурный режим.

ПОРЯДОК РАБОТЫ

Дежурный режим

Включить источник питания ПК.



При этом на индикатор последовательно выводится заставка:



и номер версии программы:

где **X_XX** – номер версии программы, например, **5_00**.

После этого, **при условии предварительного программирования** ПК с учетом параметров абонентов и домофонного комплекса, SC305-D1(D2) переходит в дежурный режим, признаком которого является индикация на экране текущего времени.

В дежурном режиме ПК осуществляет:

- **Поквартирный опрос абонентских линий**, прописанных в конфигурации ПК и сравнение их состояния с информацией, установленной при программировании (установка подключения квартиры к ПК).
- **Опрос состояния ПА** (поднята ли трубка).
- **Опрос БВ и переговорных устройств ПУ** (есть ли вызов от этих устройств).
- Поочередное **переключение** разрешенных **видеокамер** (сканирование).

ПК хранит в памяти системных установок информацию о наличии или отсутствии ПА. В дежурном режиме осуществляется непрерывный опрос абонентских линий и сравнение их состояний с установками.

В том случае, когда вывод ошибок состояния абонентской линии программно включен (**SU009=1**), то при обнаружении несоответствия состояния абонентской линии с установленными выдается однократный звуковой сигнал ошибки с индикацией номера ошибки попеременно с номером квартиры. Расшифровку кода ошибки см. **стр. 16**.

Опрос трубок приостанавливается до действий оператора. Оператор может вывести ПК из состояния индикации ошибки следующими действиями:

- Войти в режим программирования системных установок и скорректировать признак наличия ПА в квартире, которой соответствует данная ошибка;
- Оперативно скорректировать настройки нажатием кнопки «МД» без входа в режим программирования. При этом в случае обрыва или замыкания линии квартиры прописывается с признаком отсутствия трубки. Изменение состо-

яния линии с обрыва на замыкание и наоборот в квартире, где трубка прописана как отсутствующая, не приводит к выдаче сигнала ошибки.

Если в течение 25 сек. консьерж не нажал кнопку «МД», то происходит автоматический выход из режима индикации ошибки с коррекцией настроек.

В том случае, когда вывод ошибок состояния абонентской линии программно отключен (**SU009=0**), корректировка состояния абонентской линии в памяти системных установок происходит автоматически, без нажатия кнопки «МД».

Вызов квартиры с блока вызова

При поступлении вызова от БВ пульт консьержа определяет номер вызываемой квартиры.

Если на клавиатуре БВ набран номер квартиры, разрешенной в БВ, но **не входящей в диапазон «номер первой – номер последней квартиры»**, **запрещенной в ПК, или ПА в данной квартире отсутствует**, появляется прерывистая звуковая сигнализация, возникает мигающая индикация на табло:

где **У** – номер подключенного БВ (1 или 2). На видеокмутатор выдается команда включения соответствующей номеру БВ камеры.



При снятии в данный момент консьержем трубки ПК осуществляет коммутацию «посетитель – консьерж», о чем сигнализирует включением светодиодного индикатора «посетитель» на панели индикации, появлением кратковременного слайда:



и переводом цифрового индикатора в непрерывный режим свечения:



По окончании разговора консьерж может:

- **Прекратить связь, положив трубку.** ПК должен перейти в дежурный режим.
- **Открыть входную дверь.** Для этого консьерж должен нажать кнопку «Открыть» и положить трубку.

На индикаторах ПК и БВ на время открытия дверей появится одинаковый слайд:



После чего ПК и БВ снова перейдут в дежурный режим.

ПОРЯДОК РАБОТЫ

Если на клавиатуре БВ набран номер квартиры с установленным в конфигурации ПК наличием ПА, на индикаторе ПК появится мигающий слайд, который зависит от того, в каком из двух режимов (дневном или ночном) находилась вызываемая квартира.

ДНЕВНОЙ РЕЖИМ. На табло ПК появляется следующая мигающая индикация:

A digital display showing the characters 'У_пппп' in a stylized font. The 'У' is followed by an underscore and four 'п' characters.

где У – номер подключенного БВ (1 или 2), пппп – номер квартиры.

На видеокоммутатор выдается команда включения соответствующей номеру БВ камеры. **Одновременно с появлением данной индикации**, ПК осуществляет трансляцию вызова на выбранную квартиру. **В ПА вызываемой квартиры звучит прерывистый звуковой сигнал**, прекращающийся после снятия абонентом трубки.

При снятии трубки абонентом в вызываемой квартире, ПК осуществляет прямую коммутацию «посетитель – абонент», о чем сигнализирует **включение обоих светодиодных индикаторов «П» и «К»** на панели индикации и **перевод цифрового табло в непрерывный режим свечения** с сохранением показаний.

По завершению разговора «посетитель – абонент», **в случае получения санкционированного доступа**, на индикаторах ПК и БВ на время открытия дверей появляется одинаковый слайд:

A digital display showing the characters 'ОРЕН' in a stylized font.

После того, как абонент положит на место трубку, ПК и БВ переходят в дежурный режим.

Если абонент не ответил в течение установленного количества вызывных сигналов (программная установка PU007), **вызывной звуковой сигнал переходит на ПК**, а на индикатор ПК выводится информация в мигающем режиме, сопровождаемая прерывистым звуковым сигналом:

A digital display showing the characters 'УС_пппп' in a stylized font. The 'У' is followed by 'С', an underscore, and four 'п' characters.

где У – номер подключенного БВ (1 или 2), С – признак связи с консьержем, пппп – номер квартиры. Например:

A digital display showing the characters '1С 193' in a stylized font.

При снятии в данный момент консьержем трубки ПК осуществляет коммутацию «посетитель – консьерж», о чем сигнализирует **включением светодиодного индикатора «П»** на панели индикации, появлением кратковременного слайда:

A digital display showing the characters '5АУ' in a stylized font.

ПОРЯДОК РАБОТЫ

и переводом цифрового индикатора в непрерывный режим свечения:



После разговора посетителя с консьержем последний может:

- **Прекратить связь, положив трубку.** ПК должен перейти в дежурный режим.
- **Открыть входную дверь.** Для этого консьерж должен нажать кнопку «Открыть» и положить трубку.

На индикаторах ПК и БВ на время открытия дверей появится одинаковый слайд:



после чего ПК и БВ перейдут в дежурный режим.

- **Соединиться с абонентом.** Для этого консьерж должен нажать кнопку «Квартира», вызывая абонента.

В этом случае связь с посетителем ставится на удержание, а в соответствующую квартиру посылается вызывной сигнал (на ПК – звуковой сигнал сопровождения вызова).

Если абонент не отвечает, консьерж по собственной инициативе может прекратить вызов и соединиться с посетителем, нажав кнопку «Посетитель».

Если абонент не отвечает в течение 60 сек., переключение на посетителя происходит автоматически. Показания индикатора при этом принимают вид:



Если абонент за установленное время успел поднять трубку, индикатор «П» линии «посетитель» гаснет и включается индикатор «К» линии «квартира», информирующий о том, что установлена связь консьержа с абонентом. Одновременно с этим на табло пульта появляется кратковременный слайд:



с переводом цифрового индикатора в непрерывный режим свечения:



После окончания разговора с абонентом консьерж либо разблокирует электромагнитный замок нажатием кнопки «Открыть», либо нажимает кнопку «Посетитель» для продолжения разговора с посетителем. Соединение с абонентом ставится на удержание, если не произошло отсоединение по инициативе абонента (он повесил трубку). Возможно повторное переключение на абонента (кнопка «Квартира»), если связь с абонентом не прекратилась, или повторный вызов через кнопку «Квартира».

Если абонентом принято решение о связи с посетителем, он сообщает об этом консьержу, последний нажимает кнопку «Соединить» и кладет трубку.

ПОРЯДОК РАБОТЫ

На панели индикации ПК **должны засветиться оба индикатора «П» и «К».**

После окончания связи «посетитель-абонент» ПК и БВ переходят в дежурный режим.

Если при переадресации вызова от абонента консьержу последний не снимает трубку, то после установленного количества вызывных сигналов (программная установка PU006) ПК автоматически переадресует вызов снова абоненту в квартире со сменой индикации на:

A digital display showing the number '1' on the left and '193' on the right.

программная установка PU006) ПК автоматически переадресует вызов снова абоненту в квартире со сменой индикации на:

Если в квартире никто не снимает трубку, поочередное переключение вызывных сигналов между консьержем и посетителем происходит до истечения времени, установленного для данного БВ на ответ абонента, после чего ПК переходит в дежурный режим.

НОЧНОЙ РЕЖИМ. На табло ПК появляется следующая мигающая индикация, сопровождаемая прерывистым звуковым сигналом:

A digital display showing the letter 'У' on the left and 'Сnnnn' on the right.

где **У** – номер подключенного БВ (**1** или **2**), **С** – признак поступления вызова на пульт консьержа, **nnnn** – номер квартиры. Например:

A digital display showing '1С' on the left and '193' on the right.

На видеокоммутатор выдается команда включения соответствующей номеру БВ камеры. ПК одновременно с вышеуказанной цифровой индикацией формирует звуковой сигнал вызова, который прекращается после поднятия консьержем трубки.

При снятии консьержем трубки ПК осуществляет коммутацию «посетитель-консьерж», о чем сигнализирует включением светодиодного индикатора

A digital display showing the number '5' on the left and 'AY' on the right.

«П» на панели индикации, появлением кратковременного слайда:

A digital display showing the number '1' on the left and '193' on the right.

и переводом цифрового индикатора в непрерывный режим свечения:

После разговора посетителя с консьержем, последний может выполнить те же действия, что и в дневном режиме (**прекратить связь, положив трубку; открыть входную дверь; соединить посетителя с абонентом**).

ПОРЯДОК РАБОТЫ

Если консьерж не снимает трубку, то после установленного количества вызывных сигналов (**PU006**) ПК автоматически переадресует вызов абоненту в квартире со сменой индикации на:



Если при переадресации вызова от консьержа абоненту, последний не снимает трубку, то после установленного количества вызывных сигналов (программная установка **PU007**) ПК автоматически переадресует вызов снова консьержу со сменой индикации на:



Поочередное переключение вызывных сигналов между консьержем и посетителем происходит до истечения времени, установленного для данного БВ на ответ абонента, после чего ПК переходит в дежурный режим.

В процессе осуществления вызова абонента с БВ, как для дневного, так и для ночного режимов, возможна ситуация, когда на табло ПК может появиться информация:

где **У** – номер блока вызова (1 или 2), **А** – признак аварии, **nnnn** – номер квартиры.



Это говорит о том, что во время вызова **линия абонента оказалась неисправной** (обрыв или замыкание).

Вызов консьержа с блока вызова

При поступлении вызова консьержа от БВ (вызов консьержа может осуществляться набором на клавиатуре БВ кода «01») или переговорного устройства (ПУ), ПК определяет и выводит на цифровой индикатор номер БВ (1–2) или ПУ (3–4) в мигающем режиме:



На видеокоммутатор поступает команда на включение соответствующей камеры. Одновременно с цифровой индикацией формируется звуковой сигнал вызова, который прекращается после поднятия консьержем трубки.

При снятии консьержем трубки ПК осуществляет коммутацию «посетитель–консьерж», о чем сигнализирует **включением светодиодного индикатора «П»** на панели индикации, на цифровом табло появляется кратковременный слайд:



с переводом индикации в непрерывный режим свечения:



ПОРЯДОК РАБОТЫ

После разговора с посетителем консьерж может:

- **Прекратить связь, положив трубку.** ПК должен перейти в дежурный режим.
- **Открыть входную дверь.** Для этого консьерж должен нажать кнопку «Открыть» и положить трубку.



На индикаторах ПК и БВ на время открытия дверей появится одинаковый слайд:

после чего ПК и БВ снова перейдут в дежурный режим.

- **Набрать номер квартиры и нажать кнопку «Квартира» для вызова абонента.** В этом случае БВ или ПУ остаются в разговорном режиме, но дуплексная связь консьержа с посетителем пропадает, в соответствующую квартиру посылается вызывной сигнал (в трубке ПК – сигнал сопровождения вызова), **на лицевой панели ПК включается индикатор «К», индикатор «П» гаснет.** На табло ПК в мигающем режиме будет индицироваться номер набранной квартиры.

Если набран неверный номер квартиры, ПК на время 3 секунды выдает сигнал ошибки со звуковым сопровождением:



Ввод с клавиатуры несуществующей или программно отключенной квартиры.



Введен номер квартиры с отсутствующей трубкой.



После индикации ошибки ПК переходит в непрерывный режим свечения

Если абонент не отвечает, консьерж по собственной инициативе **может прекратить вызов и соединиться с посетителем (только если вызов поступил с БВ),** нажав кнопку «Посетитель». Если абонент не отвечает в течение 60 сек., переключение на посетителя происходит автоматически.



Показания индикатора при этом принимают вид:

Если абонент успел поднять трубку, индикатор «П» гаснет и включается индикатор «К», информирующий о том, что установлена связь консьержа с абонентом. Одновременно с этим на табло ПК появляется кратковременный слайд:



ПОРЯДОК РАБОТЫ

с переводом цифрового индикатора в непрерывный режим свечения:



После окончания разговора с абонентом консьерж либо разблокирует электромагнитный замок **нажатием кнопки «Открыть»**, либо **нажимает кнопку «Посетитель»** для продолжения разговора с посетителем.

Соединение с абонентом ставится на удержание, если не произошло отсоединение по инициативе абонента (он повесил трубку). Возможно повторное переключение на абонента (кнопка **«Квартира»**), если связь с абонентом не прекратилась, или повторный вызов через **кнопку «Квартира»**.

Если абонентом принято решение о связи с посетителем, он сообщает об этом консьержу, последний нажимает **кнопку «Соединить»** и кладет трубку. На панели индикации пульта должны **засветиться оба индикатора «К» и «П»**. Нажатие кнопки **«Открыть»** на ПА приводит к открытию э/м замков блоков вызова 300, 303 и 305 серий, переговорного устройства ЦП1-4. Замок ПУ изделия ЦП1-1 в данном режиме с ПА не открывается.

После окончания связи «посетитель–абонент» ПК и БВ переходят в дежурный режим.

Вызов консьержа из квартиры*

** Данный режим возможен только в том случае, когда программно включены общий и индивидуальный вызовы консьержа абонентом (SU007 и SU010).*

При поступлении вызова из квартиры (в одной из квартир поднята трубка), ПК определяет и выводит на цифровой индикатор номер вызывающей квартиры в мигающем режиме, например:



Одновременно с цифровой индикацией формируется звуковой сигнал вызова, который прекращается после поднятия консьержем трубки.

При снятии консьержем трубки пульт осуществляет коммутацию «абонент–консьерж», о чем сигнализирует включением светодиодного индикатора **«К»** на панели индикации. Одновременно с этим на табло ПК появляется кратковременный слайд:



с переводом цифрового индикатора в непрерывный режим свечения:



ПОРЯДОК РАБОТЫ

Прекращение разговора возможно как по инициативе абонента, так и по инициативе консьержа. При отсутствии консьержа сигнал вызова прекращается по инициативе абонента. Затем ПК переходит в дежурный режим.

Вызов квартиры консьержем

Для вызова квартиры консьержем необходимо снять трубку, **набрать на ПК номер вызываемой квартиры и нажать кнопку «Квартира»**. При неправильном наборе номера квартиры нажать кнопку «#» и повторить набор.

Если набран неверный номер квартиры, ПК на время 3 секунды выдает сигнал ошибки со звуковым сопровождением:



Ввод с клавиатуры несуществующей или программно отключенной квартиры.



Введен номер квартиры с отсутствующей трубкой.

После индикации ошибки ПК переходит в дежурный режим.

В случае вызова подключенной к ПК квартиры, на ПА этой квартиры звучит вызывной сигнал (в трубке ПК – сигнал сопровождения вызова), а табло переходит в мигающий режим, например:



Если абонент не отвечает, консьерж по собственной инициативе может прекратить вызов, положив трубку на рычаг ПК или нажав кнопку «#». Если абонент не отвечает в течение 60 сек., прекращение вызова и возврат в дежурный режим происходят автоматически.

Если абонент поднял трубку, то индикация табло из мигающей переходит в постоянную и **загорается индикатор «К»**. Консьерж прекращает связь установкой трубки на рычаг ПК или нажатием кнопки «#». ПК переходит в дежурный режим.

Вызов посетителя консьержем*

** Данный режим не работает с переговорно-замковыми устройствами.*

Для вызова БВ необходимо снять трубку ПК, **нажать кнопку с номером вызываемого устройства («1» или «2»)** и кнопку «Посетитель».

Вид слайда:

ПОРЯДОК РАБОТЫ

У – номер устройства (1 или 2).



Видеоконмутатор автоматически переключится на соответствующую камеру и установится соединение с вызываемым устройством, о чем **просигнализирует индикатор «П»**.

Окончание разговора и возврат в дежурный режим произойдет после **опускания трубки ПК, нажатия** кнопки «#» или **по истечении 90 секунд** связи.

Во время разговора с посетителем консьерж может вызвать абонента, набрав номер необходимой квартиры **и нажав** кнопку «Квартира». В этом случае связь с посетителем ставится на удержание, в соответствующую квартиру посылается вызывной сигнал (в трубке ПК – сигнал сопровождения вызова).

Если абонент поднял трубку, загорается индикатор «К» на панели индикации ПК, а **индикатор «П» гаснет**.

Если абонент не отвечает, консьерж по собственной инициативе может прекратить вызов и **соединиться с посетителем, нажав кнопку «Посетитель»**. При этом должен **загореться** индикатор «П», а «К» **погаснуть**. Если абонент не отвечает в течение 60 сек, переключение на посетителя осуществляется автоматически с соответствующей сигнализацией индикатором «П».

ВНИМАНИЕ! Для работы ПК с БВ необходимо, чтобы при программировании БВ в его установках был прописан номер квартиры, который соответствует ПК. В противном случае вызов консьержа с БВ и вызов посетителя консьержем работать не будет.

Переключение квартиры в ночной/дневной режим

Для переключения квартиры из дневного режима в ночной и обратно необходимо в дежурном режиме **набрать номер квартиры и нажать** кнопку «Д/Н».

На цифровом индикаторе отобразится информация о состоянии квартиры, например:

nnnn – номер квартиры, **d** – признак дневного режима.



Каждое последующее нажатие кнопки «Д/Н» изменяет режим квартиры на противоположный:

nnnn – номер квартиры, **Н** – признак ночного режима.



ПОРЯДОК РАБОТЫ

Сохранение данной настройки квартиры и **возврат в дежурный режим** осуществляется **нажатием** кнопки «*».

Возможно переключение режима во время разговора с абонентом без ввода номера квартиры **нажатием** кнопки «Д/Н». При этом происходит переключение на 4 сек. показаний табло на индикацию номера квартиры и ее режима. Сохранение настройки в этом случае осуществляется автоматически по выходу в дежурный режим.

Если включен общий ночной режим ПК (т. е. ночной режим включается, когда суточное время достигает значение параметра **PU004**), **то действие индивидуальной постановки квартиры в дневной или ночной режимы игнорируется** – все квартиры находятся в ночном режиме, т. к. он имеет высший приоритет.

Если включен общий дневной режим ПК (т. е. дневной режим включается, когда суточное время достигает значение параметра **PU005**), **то будут действовать индивидуальные постановки квартиры** – при индивидуальной дневной постановке квартира останется в дневном режиме, а при индивидуальной ночной постановке, квартира будет в ночном режиме.

Выбор видеокamеры

В дежурном режиме происходит **автоматическое переключение** установленных в конфигурации **видеокamер** с периодом, заданным в установках (по умолчанию – 10 сек).

Консьерж может включить необходимую камеру нажатием одной из кнопок «ВК1»-«ВК4».

Включение камеры осуществляется на время, равное периоду коммутации на одну камеру в автоматическом режиме. Коммутация осуществляется только между установленными в конфигурации камерами. Если вход видеокomмутатора запрещен, переключения на нее не происходит.

При удержании кнопки с номером выбранной камеры на время **больше 5сек.** происходит **постоянное ее подключение**. Выход из постоянного подключения осуществляется кратковременным нажатием любой из кнопок присутствующих камер.

Для связи консьержа с посетителем и посетителя с абонентом:

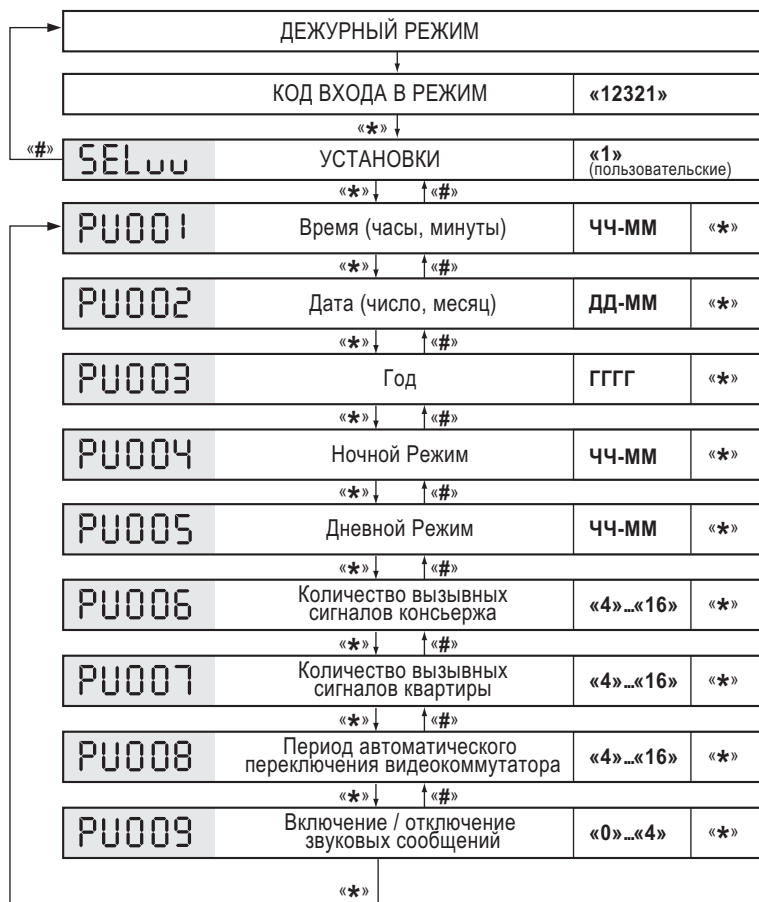
1. Услышав сигнал вызова, снять трубку (на индикаторе – номер вызываемой квартиры).
Если консьерж не снимет трубку после установленного количества сигналов, то вызов автоматически будет переведен в квартиру.
2. После переговоров с посетителем:
 - Не открывать дверь – сообщить об отказе, **положить трубку на рычаг.**
 - Открыть дверь – **нажать кнопку «Открыть».**
 - Для связи с квартирой, номер которой показан на индикаторе – **нажать кнопку «Квартира», трубку на рычаг не укладывать.**
 - Для связи с другой квартирой – **нажать кнопку «#», набрать номер нужной квартиры, нажать кнопку «Квартира», трубку на рычаг не укладывать.**
3. После переговоров с абонентом:
 - Соединить посетителя с абонентом – **нажать кнопку «Соединить», положить трубку на рычаг.**
 - Абонент не хочет разговаривать с посетителем – **нажать кнопку «Посетитель», сообщить посетителю об отказе, положить трубку на рычаг.**

Для связи консьержа с абонентом:

1. Снять трубку.
2. Набрать номер квартиры.
3. При ошибке нажать кнопку «#» и повторить набор.
4. Нажать кнопку «Квартира».
5. Услышав сигнал «Вызов», ждать ответа.
6. Услышав ответ, ГОВОРИТЬ.
7. По окончании разговора нажать кнопку «#», положить трубку на рычаг.

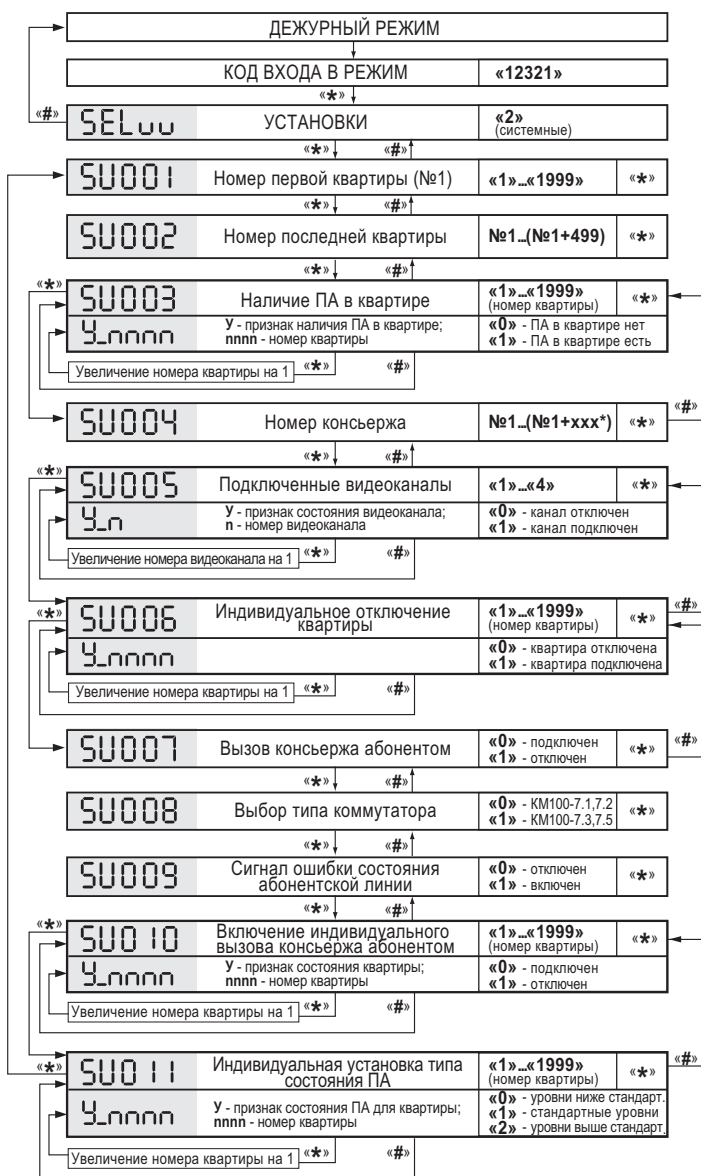
Вид сообщения	Причина ошибки
	Наличие связи с ПА, прописанным в настройке ПК как отсутствующий
	Ввод с клавиатуры несуществующей или неподключенной к ПК квартиры.
	Обрыв линии связи с ПА, прописанным в настройке ПК как присутствующий.
	Замыкание линии связи с ПА, прописанным в настройке ПК как присутствующий.
	Введен номер квартиры с отсутствующей трубкой.

1. Программирование пользовательских установок



Примечание. Отображение номера параметра и его текущего значения (до начала ввода нового) производится поочередно с периодом 1 сек.

2. Программирование системных установок



* xxx=199 для коммутаторов KM100-7.1, 7.2; xxx=299 для KM100-7.3; xxx=499 для KM100-7.5

Примечание. Отображение номера параметра и его текущего значения (до начала ввода нового) производится поочередно с периодом 1 сек.



Группа компаний «ЭЛТИС»

2015 г.

www.eltis.com www.элтис.рф