

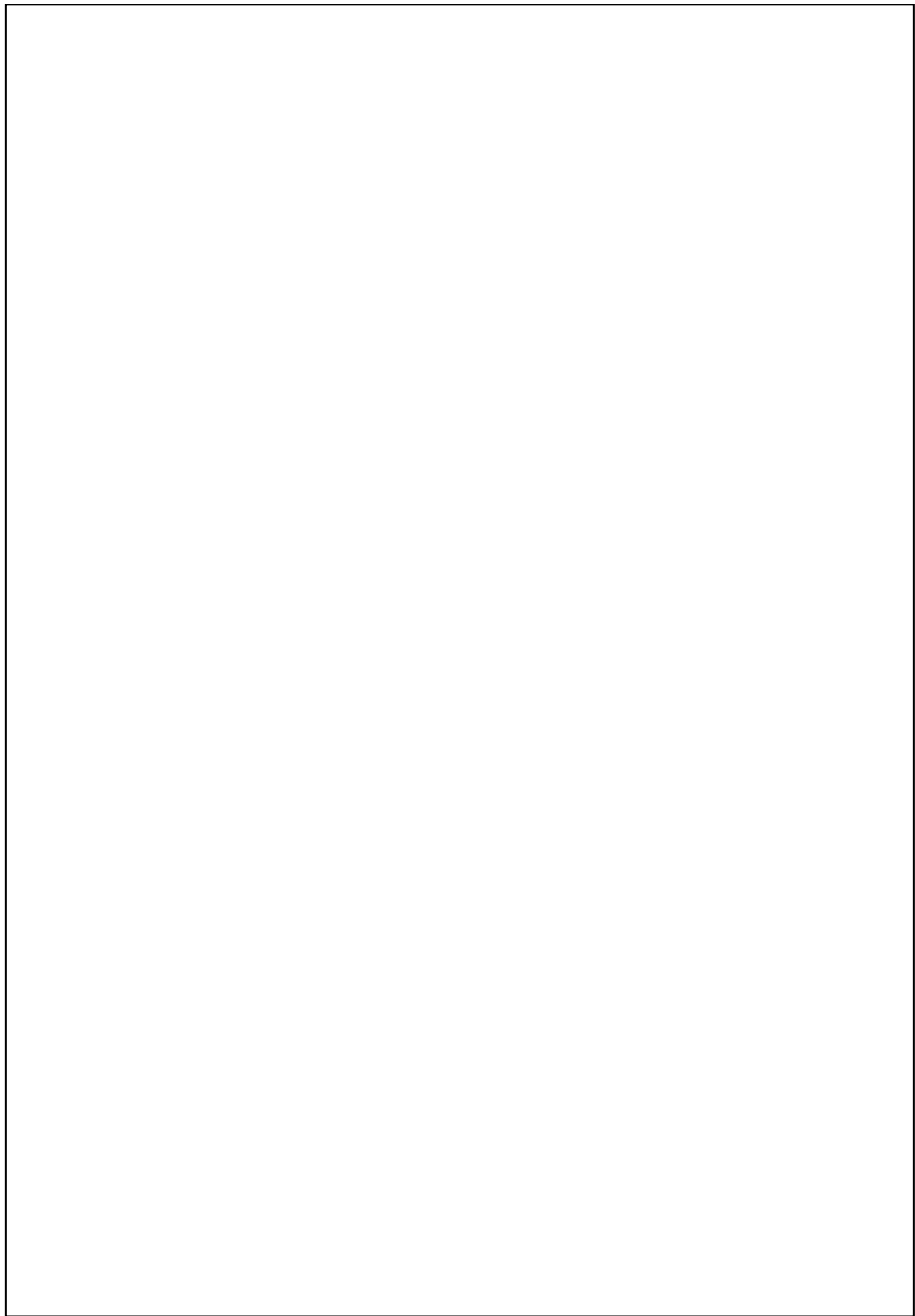
ПРИБОР УПРАВЛЕНИЯ РЕЧЕВЫМ ОПОВЕЩЕНИЕМ

**«Соната-ПУ»
(пульт управления)**



ПАСПОРТ

Произведено в России



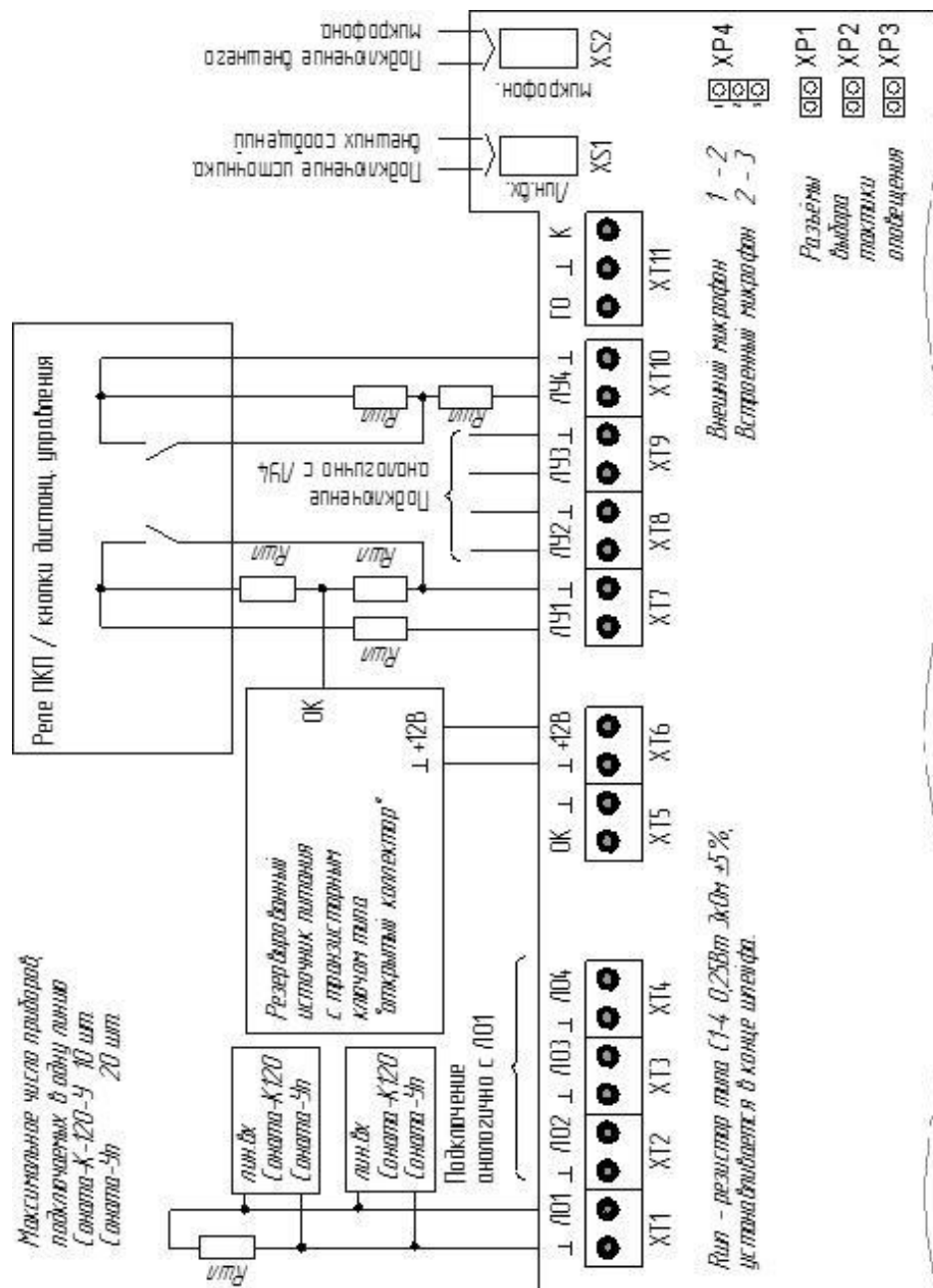


Рисунок-1 Схема внешних подключений прибора Соната-ПУ с вариантом реализации запрета трансляции с линейного входа (см. п.п. 4.2) при питании прибора Соната-ПУ от резервированного источника питания с транзисторным ключом типа «открытый коллектор»

Свидетельство о приемке

Прибор управления речевыми оповещателями «СОНАТА-ПУ» признан годным к эксплуатации.

Зав. № _____

1. Назначение прибора

1.1. Настоящий паспорт распространяется на прибор управления речевым оповещением (далее по тексту – прибор) «СОНАТА-ПУ», предназначенный для трансляции предварительно записанных речевых сообщений, музыкальных программ через линейный вход, сигналов ГОиЧС и речевых сообщений через микрофонный разъем. Трансляция производится через подключенные к прибору усилители низкой частоты «СОНАТА-К-120-У» или аналогичные им, а также активные речевые оповещатели «СОНАТА-Уп» в системах пожарной сигнализации на объектах различной степени сложности с контролем линий управления и оповещения.

1.2. Прибор устанавливается внутри охраняемых объектов и рассчитан на круглосуточный режим работы. Конструкция прибора не предусматривает его эксплуатацию в условиях воздействия агрессивных сред или во взрывоопасных помещениях.

2. Особенности прибора

2.1. Команды на включение и выключение тревожного оповещения поступают от внешних приемно-контрольных приборов (нормально разомкнутые контакты реле), (далее ПКП), кнопок дистанционного включения или кнопки «ПУСК» на лицевой панели прибора. Передаются сообщения, предварительно записанные в цифровой диктофон, с линейного или микрофонного входов, а также сигналы «ГО и ЧС».

2.2. Для хранения сообщений используется встроенный цифровой диктофон. В память диктофона можно записать четыре сообщения, длительность каждого сообщения не более 20 секунд.

2.3. Прибор осуществляет автоматический контроль линий управления и оповещения на обрыв и короткое замыкание.

2.4. Прибор осуществляет контроль наличия сетевого питания на резервированном источнике с транзисторным ключом типа открытый коллектор при его использовании для питания прибора (например, Импульс-1, 2, 3, 5, см. рис. 1). В целях защиты от разряда АКБ при отсутствии сетевого питания линейный вход прибора автоматически отключается до появления сетевого питания (схему подключения см. на рис. 1).

2.5. Прибор имеет транзисторный ключ типа «открытый коллектор».

Основные технические характеристики

Напряжение питания от источника постоянного тока, В	10,0 – 13,6
Ток, потребляемый от источника постоянного тока в дежурном режиме, не более, мА	80
Ток, потребляемый от источника постоянного тока в режиме трансляции, не более, мА	125
Диапазон воспроизводимых звуковых частот, Гц	20-18000
Количество и длительность записываемых речевых сообщений	4 шт. по 20 сек.
Номинальный уровень входного сигнала, не более, В: линейный вход	0,775
вход ГО и ЧС	0,775
Номинальный уровень выходного сигнала в линии оповещения, В	1,2
Габаритные размеры, не более, мм	40x175x235
Вес прибора, кг	0,56
Диапазон рабочих температур, °С	- 10...+ 40
Срок службы прибора, не менее, лет	10
Степень защиты, обеспечиваемая оболочкой	30
Степень пожарной безопасности изделия соответствует ГОСТ Р МЭК 60065-2002	

3. Описание прибора

3.1. Органы индикации прибора:

- индикатор «ПИТАНИЕ» индицирует наличие внешнего источника питания;
- индикатор «ГО и ЧС» индицирует передачу сигналов с приборов «ГО и ЧС»;
- индикаторы «ЗОНЫ» (1, 2, 3, 4) индицируют номер зоны оповещения, а также состояние линий управления и оповещения;
- индикаторы «СООБЩЕНИЯ» (1, 2, 3, 4) индицируют номер транслируемого сообщения;
- индикаторы «ПУСК», «ЗАПИСЬ», «ЛИН. ВХ.» и «МИК.» индицируют выбранный режим работы прибора.

3.2. Органы управления прибора:

- кнопки «ЗОНЫ» и «СООБЩЕНИЯ» служат для выбора зон и сообщений;
- кнопки «ЛИН. ВХ.» и «МИК.» служат для выбора линейного и/или микрофонного входов;
- кнопка «ЗАПИСЬ» включает режим записи сообщений;
- кнопка «ПУСК» запускает и отключает оповещение (для запуска оповещения необходимо удержание кнопки в течение 2 секунд, для отключения – кратковременное нажатие).

3.3. Входы и выходы (см. рис. 1):

- входы управления контакты «ЛУ1» и « »...«ЛУ4» и « » (клеммы ХТ7-ХТ10) служат для запуска оповещения по выбранной тактике (п.4.3.3) и подключаются к реле ППК или кнопке дистанционного включения;
- линии оповещения контакты «ЛО1» и « »... «ЛО4» и « »...«» (клеммы ХТ1-ХТ4) служат для подключения приборов оповещения (трансляционных усилителей) «СОНАТА-К-120» и/или активных оповещателей типа «СОНАТА-Уп»;
- линейный вход «ЛИН.ВХ.» (разъём XS1 TRS-3,5 «mini-jack») служит для подключения источника внешних сообщений (CD-проигрыватель, магнитофон и т.п.);
- микрофонный вход «МИКРОФОН» (разъём XS2 TRS-3,5 «mini-jack») служит для подключения внешнего динамического микрофона;
- выход транзисторного ключа контакты «ОК» и « » (клемма ХТ5) служит для подключения звукового или светового оповещателя с напряжением питания 10,0-27,6В и током потребления не более 40 мА, с целью привлечения внимания персонала при пропадании питания прибора, при наличии питания ключ – замкнут, при пропадании питания ключ – разомкнут;
- вход напряжения питания контакты « » и «+12В» (клемма ХТ6) служит для подключения прибора к внешнему источнику питания 10,0-13,6В;
- вход «ГОиЧС» контакты «ГО» « » «К» (клемма ХТ11) служит для трансляции сигналов оповещения от аппаратуры ГО и ЧС;
- дип-переключики «ХР1», «ХР2», «ХР3» служат для выбора тактики оповещения (п.4.3.3);
- дип-переключик «ХР4» служит для выбора внешнего или внутреннего микрофона (при замыкании контактов 1-2 подключается внешний микрофон, контактов 2-3 – внутренний).

4. Режимы работы

4.1. Прибор имеет следующие режимы работы:

- Дежурный. В дежурном режиме осуществляется контроль линий управления и оповещения на обрыв или короткое замыкание, контролируется наличие питания.
- Трансляции. Прибор имеет 8 тактик оповещения (п.п.4.3.3).
- Записи сообщений (п.п.4.4).

4.2. Контроль линий управления и оповещения.

Прибор различает три состояния линии управления и оповещения:

- норма,
- обрыв,
- короткое замыкание (КЗ).

Каждая из линий управления ЛУ2, ЛУ3, ЛУ4 должна быть нагружена цепочкой из двух последовательно включенных резисторов $R_{шл}$ (см. рис. 1), один из которых замыкается контактами реле или выходом типа «ОК» ППК или кнопкой дистанционного управления, что означает команду на включение тактики оповещения.

(выбирается положением DIP-переключки на разъёме ХР-4, см. рис. 1) или записать сообщение с CD-проигрывателя, компьютерного линейного выхода или магнитофона.

Длительность записываемого сообщения не должна превышать 20 секунд.

По окончании записи необходимо кратковременно нажать кнопку «ЗАПИСЬ», индикаторы «ЗАПИСЬ», выбранного номера сообщения и источника сигнала погаснут, прибор перейдет в дежурный режим.

Для прослушивания записанного сообщения необходимо нажать кнопку любой зоны оповещения и соответственно нажать кнопку записанного номера сообщения.

6. Комплектность

Прибор управления речевыми оповещателями «СОНАТА-ПУ» 1

Паспорт прибора управления речевыми оповещателями «СОНАТА-ПУ» 1

DIP-переключка 4

Резистор MF- 0,25Вт 3 кОм 13

7. Указания по эксплуатации

7.1. Эксплуатация прибора должна производиться техническим персоналом, изучившим настоящий паспорт.

7.2. После вскрытия упаковки необходимо:

- проверить комплектность устройства;
- провести внешний осмотр устройства и убедиться в отсутствии механических повреждений.

7.3. После транспортировки перед включением прибор должен быть выдержан без упаковки в нормальных климатических условиях не менее 24 часов.

8. Указания мер безопасности

8.1. Установку, снятие и ремонт прибора необходимо производить только при выключенном питании.

9. Установка и включение прибора

9.1. Прибор устанавливается на объекте в таком месте, где он защищен от воздействия атмосферных осадков, механических повреждений и доступа посторонних лиц. Электрические соединения прибора при установке производятся в соответствии со схемой подключения.

9.2. Для доступа к клеммам и разъёмам прибора необходимо снять заднюю крышку. При этом плата останется закреплённой к передней крышке, снимать плату не нужно.

9.3. Конструкция прибора предусматривает его использование в настенном и настольном положении. Крепление прибора к стене осуществляется посредством монтажных отверстий, расположенных на межосевом расстоянии 190 мм друг от друга.

10. Гарантии изготовителя

10.1. Предприятие-изготовитель гарантирует нормальную работу прибора в течение 18 мес. со дня продажи изделия потребителю при соблюдении им условий эксплуатации и правил хранения, изложенного в настоящем паспорте.

10.2. Гарантия не распространяется на прибор, имеющий механические повреждения.

10.3. В случае выхода из строя изделия в период гарантийного срока обращаться в сервисный центр ООО «Арсенал»: 644006, г. Омск, 16-й Военный городок, 374, тел. (3812) 466-969 или 109316, г. Москва, Остаповский проезд, д.5, стр.4 офис 121 тел. (495) 632-79-14, 632-79-15, 632-79-19

Телефон технической поддержки: 8-800-77-52-911

По вопросам приобретения обращаться: 644006, г. Омск, 16-й Военный городок, 417 (3812) 910-510, 466-903, 466-904, 466-905; 109316, г. Москва, Остаповский проезд, д.5, стр.4 офис 121 (495) 632-79-14, 632-79-15, 632-79-19 www.alarsec.ru

Тактика №6

Оповещение возможно только от кнопки «ПУСК», при запуске оповещения индикатор кнопки «ПУСК» загорается на 2 секунды, после чего гаснет.

По команде от кнопки «Пуск» сообщение №1 транслируется во все зоны оповещения.

Кнопки всех зон и сообщений не заблокированы, возможны любые варианты включения.

При поступлении сигнала от аппаратуры «ГО и ЧС» все текущие трансляции прерываются, во всех зонах включается трансляция «ГО и ЧС».

Также запуск оповещения невозможен, если в данный момент транслируются сигналы «ГО и ЧС».

Тактика №7

Оповещение возможно только от ПКП, при запуске оповещения индикатор кнопки «ПУСК» мигает.

Линия управления «ЛУ1» включает трансляцию в зону №1 (ЛО1), ЛУ2 в ЛО2, ЛУ3 в ЛО3 и ЛУ4 в ЛО4, во все зоны транслируется сообщение №1.

В данной тактике кнопки выбора зон оповещения и источников сообщений не заблокированы, возможны любые варианты включения трансляции, но после режима ожидания зоны, если не поступила другая команда, перейдут в режим оповещения сообщения №1.

Отключение режима оповещения для каждой конкретной зоны производится в два этапа: снять команду с соответствующей линии управления, после чего прекратить трансляцию нажатием кнопки зоны оповещения. Если в зону был введен иной источник сообщения, то для сохранения трансляции данного сообщения после снятия команды с линии управления нажимать кнопку зоны не следует.

Тактика №8

Оповещение возможно только от ПКП, при запуске оповещения индикатор кнопки «ПУСК» мигает.

Линия управления «ЛУ1» включает трансляцию в зону №1, «ЛУ2» в «ЛО2», для трансляции автоматически выбирается сообщение №1.

Линия управления «ЛУ3» включает трансляцию в зону №3, «ЛУ4» в «ЛО4», для трансляции автоматически выбирается сообщение №2.

В данной тактике кнопки выбора зон оповещения и источников сообщений не заблокированы, возможны любые варианты включения трансляции, но после режима ожидания, если не поступила другая команда, зоны перейдут в режим оповещения согласно текущей тактике.

Отключение режима оповещения для каждой конкретной зоны производится в два этапа: снять команду с соответствующей линии управления, после чего прекратить трансляцию нажатием кнопки зоны оповещения. Если в зону был введен иной источник сообщения, то для сохранения трансляции данного сообщения после снятия команды с линии управления нажимать кнопку зоны не следует.

4.4. Запись сообщений.

Для записи нового сообщения (автоматически стирается предыдущее) необходимо нажать с удержанием не менее 2 секунд кнопку «ЗАПИСЬ», пока индикатор кнопки «Запись» не начнёт мигать.

После этого необходимо выбрать номер сообщения, запись которого будет производиться, для чего необходимо кратковременно нажать кнопку с выбранным номером сообщения, загорится соответствующий индикатор. Для записи номер сообщения может быть выбран только один. При нажатии кнопки другого номера сообщения, индикатор первого номера погаснет. Повторное нажатие на кнопку с выбранным номером сообщения его отключит.

После выбора номера сообщения, необходимо выбрать источник сигнала (микрофонный или линейный вход), для чего необходимо нажать кнопку «МИК» или «ЛИН. ВХ.» Индикатор выбранного источника сообщений загорится. Кратковременно нажать на кнопку «ЗАПИСЬ» и, в зависимости от выбранного входа, наговорить сообщение на внутренний/внешний микрофон

Линия управления ЛУ1 должна быть нагружена цепочкой из трех последовательно включенных резисторов $R_{шл}$ (см. рис. 1), замыкание одного резистора рассматривается как запрет на использование линейного входа, замыкание двух резисторов означает команду на включение оповещения. При использовании для питания прибора резервированного источника с транзисторным ключом типа «открытый коллектор» (например, Импульс-1П,2П,3П,5П, см. рис. 1) замыкание одного резистора производится через контакты транзисторного ключа источника питания (см. рис. 1). При замыкании одного резистора $R_{шл}$ в линии линейный вход будет заблокирован, индикатор «ЛИН. ВХ» будет мигать красным светом.

В каждой линии оповещения в конце шлейфа должен быть подключен один резистор $R_{шл}$ (см. рис. 1).

При нарушении целостности линий управления и оповещения раздается звуковой сигнал встроенного зуммера длительностью 60 секунд. Каждая новая авария, обнаруженная в течение времени звучания зуммера, перезапускает отсчет времени его звучания.

Если линия оповещения находится в состоянии «обрыв» или «КЗ», соответствующий по номеру индикатор «ЗОНЫ» будет гореть красным светом, кнопка с номером аварийной зоны оповещения блокируется, подача трансляции в аварийную зону невозможна.

Если линия управления находится в состоянии «обрыв» или «КЗ», соответствующий по номеру индикатор «ЗОНЫ» будет мигать красным светом, кнопка с номером аварийной линии управления в данном случае заблокирована не будет.

При одновременной аварии в линии оповещения и управления с одинаковым номером, приоритет индикации имеет линия управления. После устранения аварии в линии управления начнется индикация аварии линии оповещения.

4.3. Режимы трансляции речевых сообщений

4.3.1. Трансляция сигналов гражданской обороны.

Сигналы гражданской обороны транслируются во все зоны оповещения, если в них в данный момент нет оповещения по выбранным тактикам (кроме тактики №6), индикатор «ГО и ЧС» загорается красным светом, в зонах оповещения индикаторы загораются зеленым светом.

Блокируются все кнопки, кроме кнопки «ПУСК», если выбрана тактика с использованием данной кнопки.

Трансляция сигналов гражданской обороны может быть прервана только поступлением команды на оповещение или аварией в линии управления.

При снятии команды на трансляцию сигналов гражданской обороны, прибор возвратится в дежурный режим.

При использовании тактики №6 приоритет имеют сигналы «ГО и ЧС». Сигнал на оповещение не прерывает сигналы «ГО и ЧС». При поступлении сигналов «ГО и ЧС» текущее оповещение во всех зонах прерывается.

4.3.2. Работа с органами управления в режимах трансляции и оповещения.

Под обычной трансляцией понимают трансляцию, не вызванную командой от ПКП по линиям управления или нажатием кнопки «ПУСК».

В дежурном режиме все зоны оповещения и кнопки выбора источников трансляции свободны до появления сигнала от ПКП или кнопки «ПУСК».

В режиме оповещения трансляция возможна только для зон, свободных от оповещения.

В режиме обычной трансляции источник трансляции указывают кнопки «МИКРОФОН», «ЛИН. ВХ», сообщения №1 - №4.

Прибор может воспроизводить одновременно только два сообщения из четырех, записанных в память, то есть если два сообщения задействованы в трансляции, кнопки выбора оставшихся сообщений будут заблокированы. Однако при этом разъемы микрофона и линейного входа могут быть выбраны в качестве источников сигнала.

В режиме оповещения работа возможна только с незаблокированными кнопками зон оповещения и источников сигналов трансляции.

Кнопка зоны оповещения может быть заблокирована при аварии линии оповещения, либо зона задействована в оповещении (см. описание тактик оповещения).

Кнопки выбора сообщений могут быть заблокированы, если уже задействованы два сообщения из четырех, хранящихся в памяти.

Кратковременное нажатие на кнопку зоны оповещения переводит зону в режим ожидания, если до этого она была в режиме обычной трансляции, выбранная зона оповещения находится в режиме ожидания 5 секунд, состояние ожидания сопровождается миганием зеленым светом индикатора выбранной зоны оповещения.

Если в течение 5 секунд никакой команды не последовало, индикатор выбранной зоны оповещения гаснет, и зона переходит в дежурный режим. Если в течение 5 секунд были выбраны еще свободные зоны оповещения (нажаты кнопки с их номерами), состояние ожидания команды для всех выбранных зон оповещения закончится через 5 секунд после нажатия последней кнопки.

Командой является кратковременное нажатие кнопки, указывающий источник трансляции.

При кратковременном нажатии кнопки источника трансляции загорается его индикатор, в выбранных зонах оповещения начнется трансляция, индикаторы выбранных зон оповещения на время трансляции загорятся зеленым светом.

Повторное нажатие кнопки источника трансляции отключит трансляцию в выбранных зонах, индикаторы источника трансляции и индикаторы зон оповещения погаснут. Также возможен вывод зоны/зон оповещения из режима трансляции путем кратковременного нажатия кнопки зоны, в этом случае зона оповещения перейдет в режим ожидания, и если в течение 5 секунд не поступит другой команды зона перейдет в дежурный режим.

4.3.3. Тактики оповещения.

Работу прибора в режиме оповещения можно выбирать по одной из восьми представленных ниже тактик (см. табл. 1). Выбор тактик осуществляется комбинацией DIP-перемычек (XP1-XP3 на рис. 1). Важно помнить, что **выбор тактик следует производить при отключенном питании прибора!**

По умолчанию для прибора выбрана тактика оповещения №1.

Таблица – 1 Положение DIP-перемычек

Разъём	Тактика №1	Тактика №2	Тактика №3	Тактика №4
XP1	+	-	+	-
XP2	+	+	-	-
XP3	+	+	+	+
Разъём	Тактика №5	Тактика №6	Тактика №7	Тактика №8
XP1	+	-	+	-
XP2	+	+	-	-
XP3	-	-	-	-

Тактика №1

Оповещение возможно как от ПКП (линия управления ЛУ1), так и от кнопки «ПУСК».

При запуске оповещения от ПКП индикатор кнопки «ПУСК» мигает, при запуске оповещения от кнопки ПУСК индикатор горит постоянно.

Оповещение начинается во всех четырех зонах одновременно, индикаторы зон оповещения загораются зеленым светом, для трансляции автоматически выбирается сообщение №1. Индикатор номера сообщения загорается красным светом, сообщение повторяется непрерывно до снятия команды от ПКП, если оно было активировано им, либо кратковременным нажатием кнопки «ПУСК».

Если оповещение активировано кнопкой «ПУСК» (светодиод «ПУСК» горит постоянно), а после этого поступила команда оповещения от ПКП, то светодиод «ПУСК» мигает, и выключение оповещения будет возможно только снятием команды от ПКП или аварией в линии управления ЛУ1.

Снятие оповещения переводит пульт в дежурный режим.

При запуске от ПКП блокируются все кнопки.

При запуске от кнопки «ПУСК» блокируются все кнопки, кроме кнопки «ПУСК».

Тактика №2

Оповещение возможно только от ПКП (линия управления ЛУ1), при запуске оповещения индикатор кнопки «ПУСК» мигает.

Оповещение начинается в зону №1, для трансляции автоматически выбирается сообщение №2, сообщение повторяется непрерывно.

В течение 120 секунд от начала трансляции или до кратковременного нажатия кнопки «ПУСК» заблокированы все кнопки, кроме кнопки «ПУСК».

Если в течение 120 секунд от начала трансляции нажатия кнопки «ПУСК» не зафиксировано, индикатор кнопки ПУСК загорится постоянно и прибор начнет трансляцию сообщения №1 (до отключения команды ПКП) в зоны №2, 3 и 4. При этом индикаторы номеров этих зон загорятся, загорится индикатор сообщения №1; кнопки ПУСК и зоны №1 – заблокированы.

Кратковременное нажатие на кнопку «ПУСК» в течение 120 секунд от начала трансляции отменит включение сообщения №1 в зоны №2,3 и 4, индикатор «ПУСК» загорится постоянно; заблокируются кнопки «ПУСК», зона №1 и сообщение №2 (на отключение трансляции в зону №1). Трансляция в зону №1 будет продолжаться до снятия команды от ПКП.

С незаблокированными зонами оповещения и кнопками возможны любые варианты включения.

Снятие оповещения переводит пульт в дежурный режим.

Тактика №3

Оповещение возможно только от ПКП (линия управления ЛУ1), при запуске оповещения индикатор кнопки «ПУСК» мигает.

Оповещение начинается в зону №1, для трансляции автоматически выбирается сообщение №2; заблокированы кнопки зоны №1 и сообщения №2 (на отключение трансляции в зону №1).

С незаблокированными кнопками зон и сообщений возможны любые варианты включения.

Снятие команды на оповещение выключает трансляцию сообщения №2 в зону №1, остальные текущие трансляции сохраняются.

Тактика №4

Оповещение возможно только от ПКП (линия управления ЛУ1), при запуске оповещения индикатор кнопки «ПУСК» мигает.

По команде от ПКП, сообщение №1 транслируется в зону №1, сообщение №3 транслируется в зоны №2,3 и 4, заблокированы кнопки зона №1 и сообщение №1 (на отключение трансляции в зону №1).

С незаблокированными кнопками зон и сообщений возможны любые варианты включения.

Снятие команды на оповещение переводит пульт в дежурный режим.

Тактика №5

Оповещение возможно только от кнопки «ПУСК», при запуске оповещения индикатор кнопки «ПУСК» мигает.

По команде от «ПУСК» начнется трансляция сообщения №2 в зону №1.

В течение 120 секунд от начала трансляции заблокированы все кнопки, кроме кнопки «ПУСК».

Если в течение 120 секунд от начала трансляции зафиксировано нажатие кнопки «ПУСК», оповещение прекратится, прибор вернется в дежурный режим.

Если в течение 120 секунд от начала трансляции нажатия кнопки «ПУСК» не зафиксировано, индикатор кнопки «ПУСК» загорится постоянно, и прибор начнет трансляцию сообщения №1 в зоны №2,3 и 4. При этом индикаторы номеров этих зон загорятся, загорится индикатор сообщения №1, заблокируются кнопки зоны №1 и сообщения №2 (на отключение трансляции в зону №1). Кратковременное нажатие кнопки «ПУСК» выключит трансляцию сообщения №2 в зону №1(отключает все). Отключение трансляции сообщения №1 в зоны №2,3 и 4 производится выборочно нажатием кнопок зон 2,3 и 4 или одновременно во всех зонах нажатием кнопки сообщения №1.