



TI-2600C White/Black Одноабонентская IP вызывная панель



- SIP | TCP/IP | RTSP | DTMF
- IP камера 1,3 Мп
- LED подсветка
- ОС Linux
- Считыватель Mifare
- Голосовая индикация
- IP 54
- Пластиковый корпус
- DC12V или пассивное POE (используя TI-6SP)

Краткое описание:

Пластиковая одноабонентская IP вызывная панель оснащена видеокамерой 1,3Мп, LED подсветкой, считывателем стандарта Mifare с памятью на 10000 ключей, разъемами RJ-45, DC12V, подключения кнопки выхода, датчиками состояния двери, вандализма и реле управления замком. Позволяет совершать аудио и видео вызовы на совместимые мониторы, пульт консьержа, ПК, мобильные устройства или SIP телефон. Панель поддерживает TCP/IP, SIP, RTSP, DTMF. Видеокамера, встроенная в панель, может использоваться как обычная IP камера. Поддерживается интеграции в SIP АТС, IP СВН, СКУД, "Умный дом". Возможна работа без абонентского монитора. Панель обладает множеством функций и настроек и может использоваться как SIP сервер или в клиентском режиме. Для врезного монтажа используется TI-Box U, для накладного - TI-Vizor 2600.

Применение:

Организация контроля доступа на территорию частных домов, офисов, коттеджных поселков, офисных зданий или жилых комплексов через звонок абоненту/консьержу, бесконтактной карте/брелоку. Передача аудио или видеовызова абоненту/группе абонентов. Передача видеосигнала в систему видеонаблюдения для записи и последующей аналитики. Передача сигнала о

состоянии двери - открыта/закрыта. Открытие двери после нажатия кнопки «ВЫХОД».

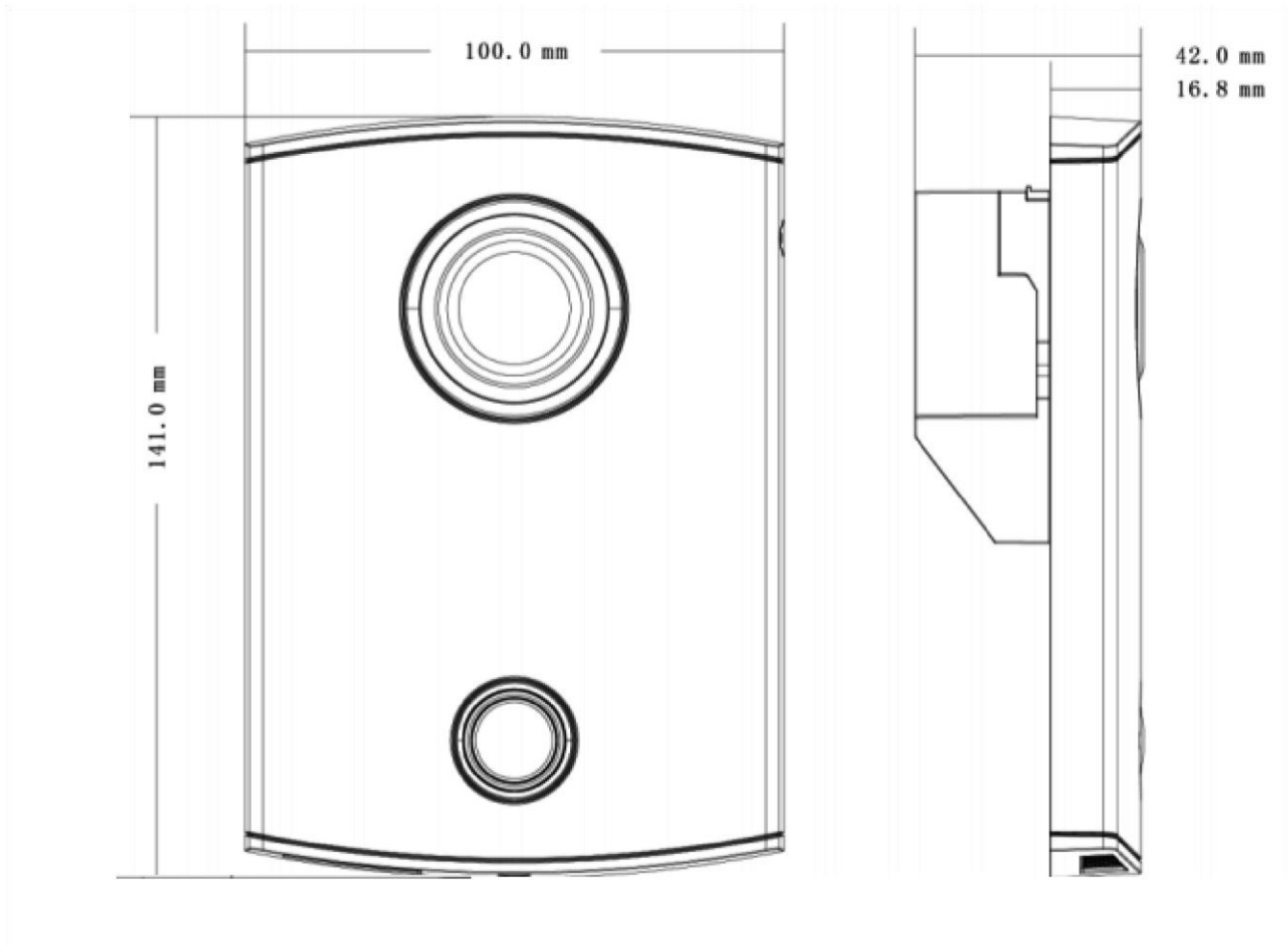
Комплектация:

Вызывная панель

Руководство пользователя

Комплект крепежа (саморезы + дюбель) Упаковка

Размеры:



Спецификация:

Модель	TI-2600C White/Black
Операционная Система	Linux
Язык меню, WEB интерфейса	Русский (другие языки опция)
Камера	Цветная, IP, 1/3" 1.3Мп CMOS, f=3.6, эл. день/ночь, компенсация засветки
Угол обзора камеры	Диагональ - 95°, Горизонталь - 75°
LED подсветка	1м
Потоки	Основной - 1 Мп (720P) Дополнительный - 0,4 Мп (до 4-ёх соединений)
Multicast видео	Да
Количество абонентов	1
Голосовая индикация	Да
Режим работы	1. SIP сервер 2. клиент (подключение к Asterisk совместимому SIP серверу)
Видео кодек	H.264, 25 или 30 к/с
Аудио кодек	G711u
Аудио	Встроенный динамик и микрофон, двусторонняя связь с абонентом
Считыватель	Mifare Classic 1k 13,56 МГц (память на 10000 карт или брелков)
Датчики	Вандализма
Разъемы	RJ-45, DC 12V, сервисный порт, кнопка выхода, датчик состояния двери
Встроенная память	128мб
Сеть	10/100 Мбит, автоматически
Протоколы Сигналы	SIP TCP/IP RTSP DTMF
Питание	DC12V пассивное POE (используя TI-6SP)
Класс защиты	IP 54
Потребляемая мощность	Рабочий режим < 10 Вт режим ожидания < 1 Вт
Рабочая температура Влажность	-30 ... +60 °C 10% ... 90%
Размеры, мм	100 x 141 x 42
Материал корпуса	Пластик
Метод монтажа	Врезной (TI-Box U) или накладной (TI-Vizor 2600)
Вес	0,25 кг

Схема подключения дверного замка и кнопки выхода:

