



**СЕРТИФИКАТ СООТВЕТСТВИЯ**  
**C-RU.ПБ01.В.02756**

**Устройство оконечное объективное**  
**"Тандем IP-И"**

Руководство по эксплуатации  
СПНК.425635.012 РЭ  
Редакция 5.0

**Санкт-Петербург, 2016**

## Содержание

1 Назначение .....	3
2 Технические данные.....	4
3 Комплектность.....	11
4 Конструкция.....	11
5 Подготовка к работе.....	15
6 Конфигурирование прибора.....	17
7 Работа с конфигурационными данными .....	20
8 Обновление программы микроконтроллера.....	27
9 Порядок работы .....	28
10 Проверка технического состояния .....	54
11 Возможные неисправности и способы их устранения .....	55
12 Техническое обслуживание.....	56
Приложение А.....	58
Дополнительная информация .....	63

<i>Перечень изменений</i>
<p><b>Сентябрь 2012</b> Для соответствия прибора новой редакции ГОСТ Р 53325-2012, в приборах с установленной основной печатной платой №750-5 светодиодные индикаторы заменены с красно-зеленых на желто-зеленые.</p>
<p><b>Февраль 2014</b> Для соответствия ГОСТ Р 53325-2012, в приборах установлен встроенный звуковой сигнализатор, работа которого поддерживается в прошивках V7 и более. В связи с этим увеличился ток потребления прибором. Также введен выход типа «ОК» -Авария линии связи с пультом.</p>
<p><b>Июнь 2014</b> Для унификации продукции, в приборах с установленной основной печатной платой №750-б изменены контакты колодки интерфейса RS-232, а также подключение к входам контроля АС, DC состояния блока питания (см. рисунок А.5)</p>
<p><b>Октябрь 2016</b> Прекращена поддержка протокола DATA CSD (заменен GSM-модем). Режим эмуляции УОО-GSM-C1 не поддерживается. При конфигурировании параметров канала DATA CSD программой «TIPIConfig» версии V7.3 и старше приборов без поддержки протокола DATA CSD программа выдает предупреждение и блокирует запись параметров в прибор. Программы «TIPIConfig» версии V7.2 и менее не поддерживают приборы выпущенные с конца октября 2016 года.</p>

Настоящее руководство по эксплуатации предназначено для правильного использования, технического обслуживания и транспортирования устройства оконечного объектового "Тандем IP-И" (далее - прибор). Прибор служит для контроля состояния четырех входов подключения объектового оборудования посредством релейных входов, для передачи извещений от внутриобъектовой охранной радиоканальной системы ВОРС "Стрелец" (далее – ВОРС), для передачи извещений от оборудования интегрированной системы безопасности "Стрелец-Интеграл" (далее - ИСБ) на пульт централизованного наблюдения (далее - ПЦН) по резервируемым каналам связи.

Настоящее руководство рекомендуется использовать совместно с руководствами по эксплуатации интегрированной системы безопасности "Стрелец-Интеграл" и внутриобъектовой охранной радиоканальной системы ВОРС "Стрелец".

ИСБ "Стрелец-Интеграл" предназначена для решения задач охранной и пожарной сигнализации, контроля и управления доступом, управления средствами пожаротушения, оповещения и управления эвакуацией на различных по размеру и назначению объектах.

## **1 Назначение**

1.1 Прибор имеет три режима работы.

- функционирование в составе ИСБ "Стрелец-Интеграл";
- функционирование в составе ВОРС "Стрелец" с контролем четырех входов подключения приборов приемно-контрольных охранно-пожарных (ППКОП);
- эмуляция устройства оконечного объектового УОО-GSM-C1 в составе ВОРС "Стрелец" (не поддерживается с октября 2016 г.).

1.2 При работе с ВОРС прибор осуществляет прием извещений по интерфейсу RS-232 с одновременным контролем сопротивления по четырем входам, подключенным к релейным выходам различных устройств.

1.3 Прибор имеет последовательный порт RS-232 и каналы связи с ПЦН: канал локальной вычислительной сети (далее - ЛВС) работающий по технологии Ethernet, канал сотовой связи по стандарту GSM с поддержкой двух SIM-карт. Для обмена по каналу сотовой связи используется встраиваемый GSM модем, имеющий сертификат соответствия.

1.4 Прибор имеет 4 светодиодных индикатора выведенных на лицевую панель и несколько технологических светодиодных индикаторов для удобства проведения пуско-наладочных работ.

1.5 Питание прибора осуществляется от внешнего источника питания постоянного тока номинальным напряжением 12 В или 24В.

1.6 Прибор предназначен для эксплуатации в помещениях и на объектах с регулируемыми и нерегулируемыми климатическими условиями, в местах, где возможно воздействие вибрации и/или механических ударов. Конструкция прибора не предусматривает его эксплуатацию в условиях воздействия агрес-

сивных сред и взрывоопасных помещениях.

1.7 Программирование режимов работы прибора осуществляется с помощью DIP-переключателя и персонального компьютера, подключаемого к прибору по интерфейсу Ethernet или TP/XF-78 (далее-S2) или RS-232.

1.8 Запись прибора при заказе и в документации:

Устройство оконечное объективное "Тандем IP-И" ТУ 4372-126-23072522-2010, вариант комплектности поставки - "\*";

"\*" - вариант комплектности поставки:

"исп. 1" - прибор без модулей Ethernet и TP/XF-78;

"исп. 2" - прибор с модулями Ethernet и TP/XF-78;

## 2 Технические данные

### 2.1 Общие характеристики

- Четыре входа подключения объектового оборудования охранно-пожарной сигнализации посредством релейных выходов

- Сменный модуль сетевого интерфейса S2 (стандарт ANSI/EIA/CEA – 709.1 EN14908, ISO/IEC 14908, скорость – 78 кбит/с, длина линии – до 2,7 км)

- Съёмный модуль сетевого интерфейса Ethernet 10BaseT/100BaseTx (W5100).

- Встроенный GSM-модем с поддержкой протоколов передачи данных GPRS, DATA CSD (не поддерживается с октября 2016 г.) и SMS-сервиса

- Работа GSM-модема с двумя SIM-картами с тактикой резервирования сотовых операторов

- Порт RS-232 для подключения оборудования ВОРС "Стрелец"

- Входы контроля основного и резервного питания

- Время технической готовности прибора к работе не более 15с

2.2 Собственная информативность прибора при работе с ИСБ - не менее 10, а именно:

"Включение", "Переход на сетевой источник питания", "Переход на резервный источник питания", "Неисправность аккумулятора", "Аккумулятор исправен", "Корпус закрыт", "Корпус открыт", "Текущее состояние используемого канала связи", "Восстановление связи с ИСБ", "Потеря связи с ИСБ".

Дополнительно к собственным извещениям передаются извещения от ИСБ (в зависимости от настроенной в ИСБ фильтрации событий).

2.3 Собственная информативность прибора при работе с ВОРС - не менее 15, а именно:

"Включение", "Тревога по входу", "Пожар по входу", "Неисправность по входу", "Нормализация охранного/тревожного входа", "Нормализация пожарного входа", "Переход на сетевой источник питания", "Переход на резервный источник питания", "Неисправность аккумулятора", "Аккумулятор исправен", "Корпус закрыт", "Корпус открыт", "Текущее состояние используемого канала связи", "Восстановление связи с ВОРС", "Потеря связи с ВОРС".

Дополнительно к собственным извещениям передаются извещения от ВОРС.

2.4 Прибор обеспечивает контроль состояния входов 1-4 по их сопротивлению в соответствии с параметрами, приведенными в таблице 2.1

Таблица 2.1

Вход	Пределы изменения сопротивления в состояниях			
	Норма	Неисправность	Тревога	Пожар
Охранной / тревожной сигнализации	от 4 до 7 кОм	-	10 кОм и более или 2,8 кОм и менее	
Пожарной сигнализации, запрограммированный на контроль состояний от выхода с нормально разомкнутыми контактами	от 4 до 7 кОм	10 кОм и более или 220 Ом и менее	-	от 1,0 до 2,8 кОм
Пожарной сигнализации, запрограммированный на контроль состояний от выхода с нормально замкнутыми контактами	от 1,0 до 2,8 кОм	10 кОм и более или 220 Ом и менее	-	от 4 до 7 кОм

Прибор сохраняет работоспособность при сопротивлении:

- проводов подключения ППКОП (для выходов охранной/тревожной сигнализации) не более 1 кОм (без учета сопротивления выносного элемента);
- утечки между проводами подключения ППКОП (для выходов охранной/тревожной сигнализации) не менее 20 кОм;
- проводов подключения ППКОП (для выходов пожарной сигнализации) не более 220 Ом (без учета сопротивления выносного элемента).

2.5 Прибор регистрирует нарушение по входу на время 500 мс и более и сохраняет состояние "Норма" при нарушении входа на время 300 мс и менее.

2.6 Прибор обеспечивает двусторонний обмен информацией с ПЦН по каналу ЛВС и/или каналу GSM в режимах DATA-CSD (не поддерживается с октября 2016 г.) или GPRS через встроенный GSM-модем.

2.7 Каждое возникшее извещение прибор пытается доставить по всем каналам, назначенным основными. Если это удалось, то извещение считается доставленным и более никуда не доставляется.

При невозможности доставить извещение по любому из каналов, назначенных основными, прибор пытается доставить извещение по всем каналам, назначенным резервными 1. Если это удалось, то извещение считается доставленным и более никуда не доставляется.

При невозможности доставить извещение по любому из каналов, назначенных резервными 1, прибор пытается доставить извещение по всем каналам,

назначенным резервными 2. Если это удалось, то извещение считается доставленным и более никуда не доставляется.

При невозможности доставить извещение по любому из каналов, назначенных резервными 2, прибор возвращается к попыткам доставить извещение по тем из основных каналов, по которым оно не было доставлено на первом этапе.

2.8 Прибор контролирует наличие связи с ВОРС (по RS-232) или ИСБ (по S2) и при отсутствии связи передает на ПЦН соответствующее извещение.

2.9 Время доставки одного извещения на ПЦН в нормальных условиях канала связи не превышает 15 с. Нормальными считаются условия, когда GSM сеть работоспособна, пультовой GSM- модем не занят и сигнал RSSI в обеих точках более 15 единиц.

2.10 Прибор обеспечивает непрерывный (период контроля настраивается) контроль связи с ПЦН. Минимальное время определения пропадания канала составляет не более 120 с.

2.11 Прибор имеет следующие световые индикаторы (режим "Дежурный"):

- "ПИТ." (двухцветный) - наличие напряжения основного источника питания (ОП), состояния внешнего резервного источника питания (РП) и состояния датчика вскрытия (таблица 2.2)

Таблица 2.2

Приоритет свечения	Индикатор "ПИТ."	Состояние прибора
высокий	светится прерывисто желтым	ДВ нарушен
низкий	светится поочередно желтым/ зеленым	РП неисправно (аккумулятор отсутствует или разряжен) при исправном ОП;
	Включен зеленым	ОП в норме
	Включен желтым	ОП отсутствует, РП в норме
* При нарушенном ДВ текущее состояния питания прибора на индикаторе "ПИТ." не отображается		

- "ЛИНИЯ" (двухцветный) – при работе в составе ИСБ данный индикатор отображает состояние канала S2. При работе в составе ВОРС индикатор отображает состояние интерфейса связи RS-232. Отсутствие связи с модулем ТХ/ХФ-78 – индикатор мерцает желтым с частотой 5 Гц. Отсутствие связи с ИСБ или ВОРС- индикатор включен желтым. Наличие обмена с ИСБ или ВОРС- индикатор включен зеленым.

- "LAN" (двухцветный) – отображает состояние канала Ethernet (таблица 2.3).

Таблица 2.3

Индикатор "LAN"	Состояние канала
включен зеленым	соединение с сервером ПЦН установлено
выключается на 50 мс во время свечения зеленым	передача пакета
светится поочередно желтым /зеленым	соединение с сервером устанавливается
выключен	канал Ethernet отключен
частое непрерывное мерцание с периодом 50-100 мс	у прибора отсутствует MAC-адрес
0,3 с –вкл. желтым/2,1с –выкл.	отсутствует связь с ближайшим сетевым узлом (обрыв кабеля)

- "GSM" (двухцветный) - состояние канала GSM. В режиме GPRS вся индикация аналогична индикатору "Eth."

В режиме DATA CSD (не поддерживается с октября 2016 г.): процесс дозвона отображается попеременным мерцанием желтым/зеленым. После дозвона прием/передача пакета отображается кратковременным включением зеленого индикатора.

- Индикатор "Zone" (служебный)-двухцветный – отображает групповое состояние по 4-м входам (таблица 2.4)

Таблица 2.4

Индикатор "Zone"	Состояние канала
включен зеленым	Все входы в норме
Периодическое свечение желтым (100мс–включен, 100мс–выключен)	Хотя бы один из пожарных входов – неисправен
Включен красным	Хотя бы один из пожарных входов – в пожаре
Периодическое свечение красным (0,5 с –включен, 0,5 с –выключен)	Хотя бы один из тревожных входов – нарушен
выключен	при работе с ИСБ

- Индикатор "NET" (служебный) желтого свечения - расположен рядом с GSM-модемом и имеет индикацию, представленную в таблице 2.5.

Таблица 2.5

Индикация	Режим GSM-модема
выключен	Модем не запущен
Короткая вспышка один раз в секунду	Модем регистрируется в GSM сети
Короткая вспышка один раз в три секунды	Модем обнаружил GSM сеть
Короткие вспышки три раза в секунду	Установлено GPRS соединение

- Индикатор "PW" (служебный) зеленого свечения - расположен рядом с GSM-модемом и имеет следующую индикацию:

- включен- модем включен;
- выключен- модем выключен;

2.12 Прибор имеет датчик вскрытия и отправляет извещения при его нарушении и нормализации.

2.13 При работе по каналу GSM, в случае отсутствия связи с ПЦН, прибор осуществляет переход с одной SIM-карты на другую (назначенную резервной).

2.14 Прибор имеет следующие режимы работы:

- "Конфигурирование"/"Обновление прошивки";
- "Дежурный"- связь с ПЦН по основному и/или резервному каналам с контролем 4-х входов;
- "Контроль входов"
- "Контроль уровня входного сигнала GSM".

2.14.1 В режиме "Конфигурирование" осуществляется запись в энергонезависимую память прибора параметров определяющих его работу на данном объекте. Используется программа "TPIConfig".

2.14.2 В режиме "Обновление прошивки" осуществляется обновление версии программы микроконтроллера прибора с целью введения новых функций. Данный режим доступен для пользователя, но использовать его необходимо в редких случаях, предварительно проконсультировавшись с предприятием-изготовителем. Используется программа "TPIConfig".

2.14.3 При работе в составе ИСБ в дежурном режиме прибор осуществляет:

- шифрацию сообщений полученных от ИСБ и передачу их на ПЦН;
- прием от ПЦН сообщений (квитанций), дешифрацию их;
- передачу команд управления и запроса состояний от ПЦН в ИСБ по интерфейсу S2 в требуемом формате;
- контроль собственных параметров и органов управления (датчик вскрытия, состояние питания);

2.14.4 При работе в составе ВОРС в дежурном режиме прибор осуществляет:

- запрос и прием от ВОРС сообщений по интерфейсу RS-232, шифрацию их и отправку на ПЦН по указанному, доступному каналу доставки;
- прием с ПЦН сообщений (квитанций), дешифрацию их;
- передачу команд управления и запроса состояний от ПЦН в ВОРС;
- контроль собственных параметров и органов управления (датчик вскрытия, состояние питания);
- контроль 4-х входов подключения ППКОП (параметр настраивается)

2.14.5 В режиме "Контроль входов" прибор на двухцветных индикаторах "Линия", "Eth.", "GSM", "Zone" отображает текущее состояние входов 1-4 соответственно, в зависимости от запрограммированного режима работы. На индикатор "Пит." текущее состояние датчика вскрытия не выводится. Переход в данный режим возможен без снятия напряжения питания с прибора (см. табли-



цу 5.1). Состояние индикации представлено в таблице 2.6.

Таблица 2.6

Состояние индикатора	Состояние входа
выключен	Не используется
включен зеленым	Вход в норме
включен желтым/ ("Zone"- красным)	Вход в тревоге или в пожаре
Периодическое свечение желтым (пять раз в секунду)	Пожарный вход в состоянии - неисправность

2.14.6 В режиме "Контроль уровня входного сигнала GSM" прибор на двухцветных индикаторах "LON", "Eth.", "GSM", "Zone" отображает уровень входного сигнала GSM (состояние обновляется каждые 10с).

Для этого необходимо, после включения прибора при открытой крышке установить с помощью DIP-переключателя данный режим (см. табл. 5.1). Нахождение прибора в режиме "Контроль уровня входного сигнала GSM" отображается на индикаторе "ПИТ" (PW) переменным мерцанием желтого/зеленого свечения. Если в приборе установлена SIM-карта и в конфигурационных настройках прибора задействованы каналы доставки DataCSD (не поддерживается с октября 2016 г.) и/или GPRS, то после регистрации GSM-модема в сети количество загоревшихся зеленым цветом индикаторов "LON", "Eth.", "GSM", "Zone" отобразят уровень входного сигнала GSM. Например, если сигнал сильный - включены все индикаторы, слабый - горит один "LON". При невозможности прибора проконтролировать уровень входного сигнала все четыре индикатора будут попеременно мерцать зелено-желтым светом.

#### 2.15 Параметры Ethernet канала:

- выходной разъем подключения к ЛВС – RJ-45 (UTP-порт);
- поддерживает стандарт – 10/100BaseTX (Fast Ethernet);
- поддерживает Internet-протоколы – TCP, IP ver.4, ARP;
- поддерживает Ethernet-протоколы – DLC, MAC.

#### 2.16 Параметры GSM канала:

- тип выходного разъема подключения антенны – SMA;
- классы GPRS – 8,10;
- максимальная теоретическая скорость GPRS (входящий/исходящий)– 85,6/42,8 кбит/с;
- скорость в режиме CSD – 14,4 кбит/с.

2.17 Величина напряжения на входах контроля, нагруженных на 5,6 кОм, составляет (+4,1 ...+13,5) В в диапазоне напряжения питания (+9 ...+27) В соответственно.

Прибор обеспечивает ограничение тока короткого замыкания по входам контроля до значения не более 5 мА.

2.18 Прибор обеспечивает возможность подключения цепей контроля состояния внешнего источника питания (вход контроля сети и вход контроля состояния резервного питания) с выдачей соответствующих извещений на ПЦН (см. рисунок А.5).

2.19 Прибор сохраняет работоспособность при изменении напряжения питания постоянного тока в диапазоне от 9 до 27 В.

2.20 Ток потребления прибором от источника питания соответствует указанному в таблице 2.7.

Таблица 2.7

Напряжение питания, В	Ток потребления, не более, мА	
	Исп.1	Исп.2
9 В	150	350
12 В	120	250
24 В	100	150
27 В	100	130

2.21 Прибор контролирует наличие связи с ПЦН. При этом, активируется выход ОК (открытый коллектор), сигнализируя об аварии линии связи с ПЦН (Рисунок А.6).

Параметры выхода “ОК”:

- питание внутреннее от выхода (+) 9-27В;
- максимальный ток нагрузки 200мА.

В качестве нагрузки может выступать:

- индикаторное табло,
- светодиодный индикатор с последовательно включенным ограничительным резистором (при питании 12В, требуется резистор  $(12В-2В)/5мА=2кОм$ ),
- звуковой сигнализатор.

2.22 Прибор имеет встроенный звуковой сигнализатор (начиная с февраля 2014 года выпуска), индицирующий неисправности:

- напряжения питания (прерывистые включения);
- линии связи с ПЦН (непрерывный тон)

Отключение звука происходит автоматически после пропадания причины, вызвавшей его срабатывание.

При работе прибора в составе систем ИСБ и ВОРС многие функции звукового сигнализатора вынесены на устройства управления и индикации (например, клавиатурные пульта).

### 3 Комплектность

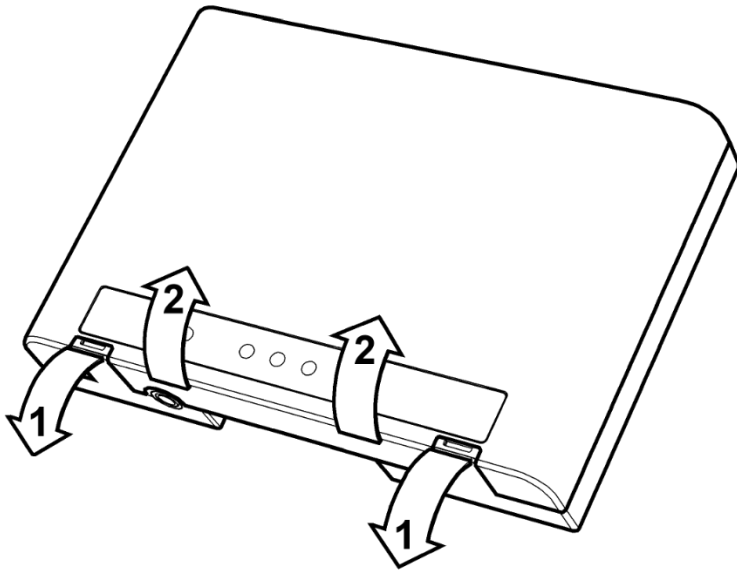
3.1 Комплект поставки прибора соответствует указанному в таблице 3.1.

Таблица 3.1

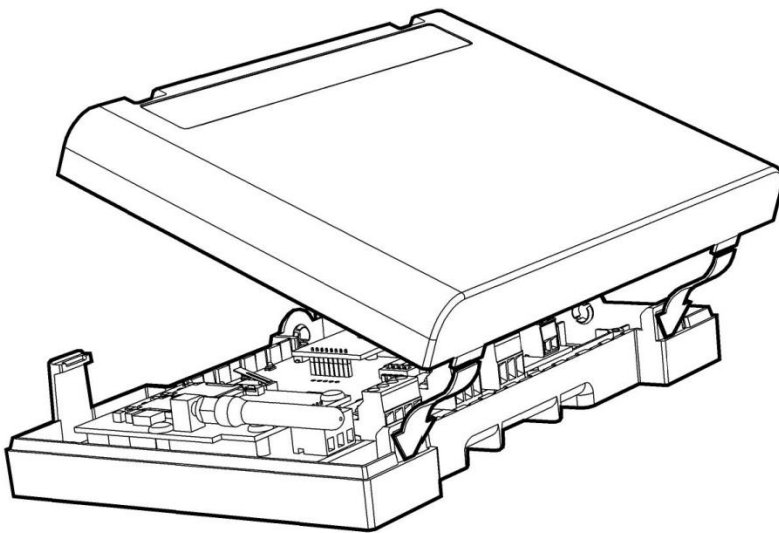
Наименование и условное обозначение	Количество, шт. (экз.)	
	Вариант комплектности	
	исп.1	исп.2
Устройство оконечное объективное "Тандем IP-И" в составе:	1	1
Модуль трансивера TP/XF-78 исп.1	-	1
Модуль W5100 (Ethernet)	-	1
Комплект принадлежностей:		
Блок питания БП-12/0,5 (с комплектом принадлежностей)	1 <sup>1)</sup>	1 <sup>1)</sup>
Компакт-диск программного обеспечения "Тандем IP-И"	1	1
Резистор С2-33Н-0,25-5,6 кОм±5 %	4	4
Резистор С2-33Н-0,25-2,2 кОм±5 %	4	4
Шнур коммутационный	-	1
Шуруп универсальный 3×30	4	4
Дюбель пластмассовый 6×30	4	4
Переключатель (шаг 2,54 мм)	1	1
Стяжка ALT-085S	1	1
Паспорт	1	1
Руководство по эксплуатации	1	1
<sup>1)</sup> - поставляется по заказу потребителя		

### 4 Конструкция

Конструкция прибора обеспечивает возможность его использования в настенном расположении. Прибор выпускается в пластмассовом корпусе.

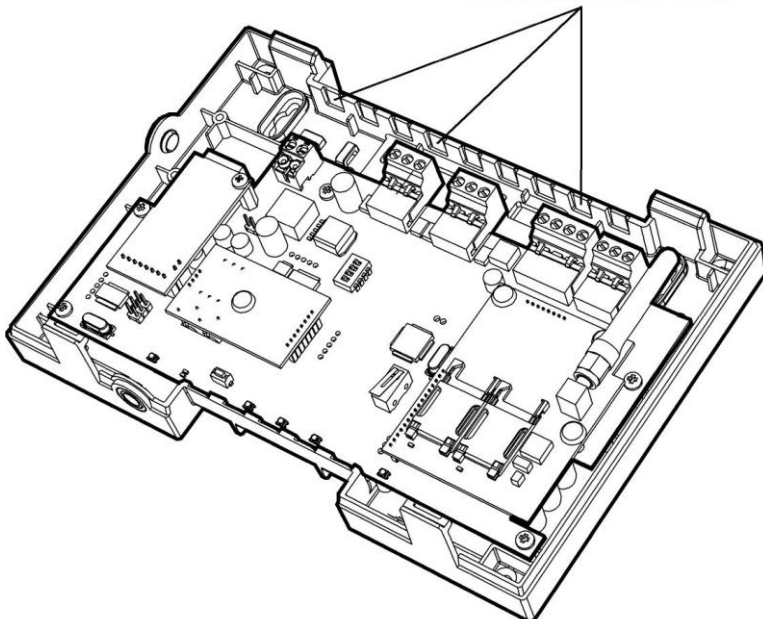


Для того чтобы открыть корпус, необходимо отогнуть защелки (направление показано стрелками "1"), после этого открыть крышку (направление показано стрелками "2").

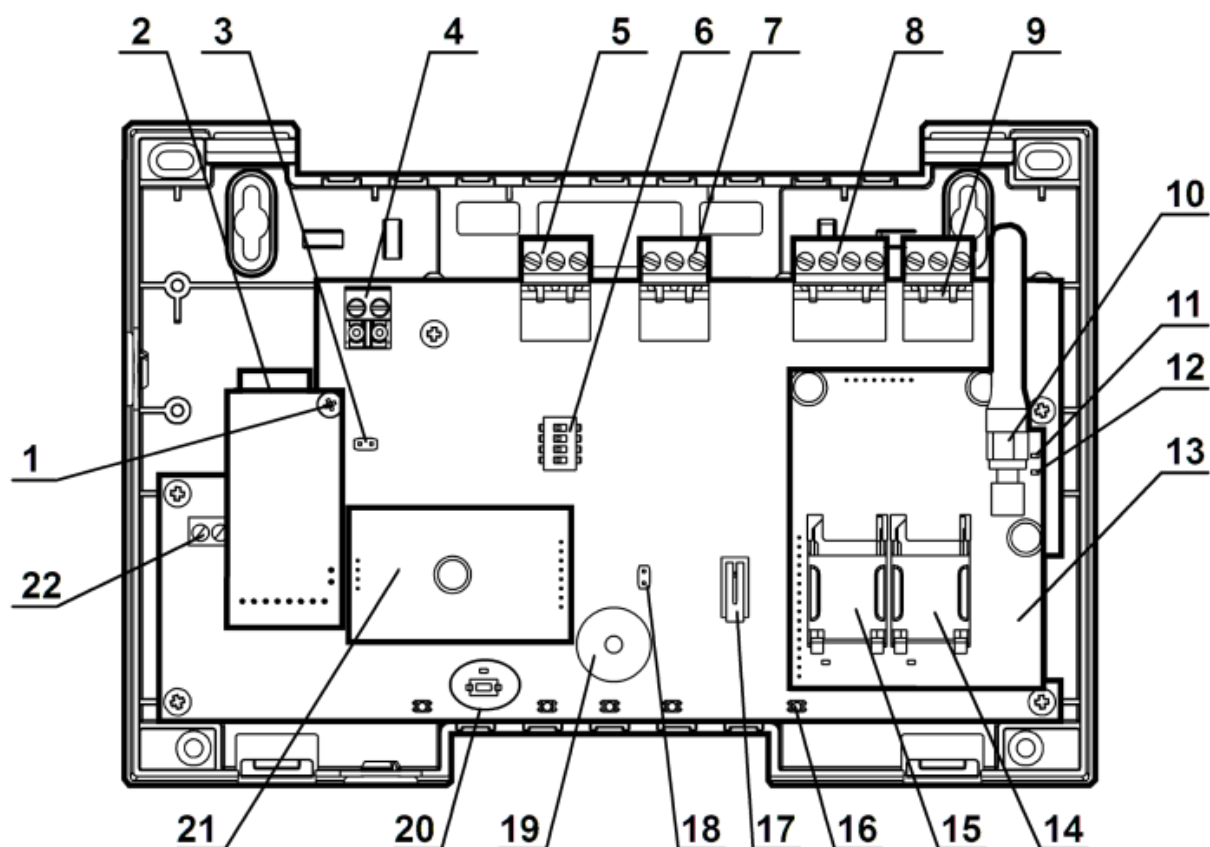


Для того чтобы закрыть корпус прибора, необходимо сначала зацепить крышку за основание сверху, а потом полностью закрыть прибор.

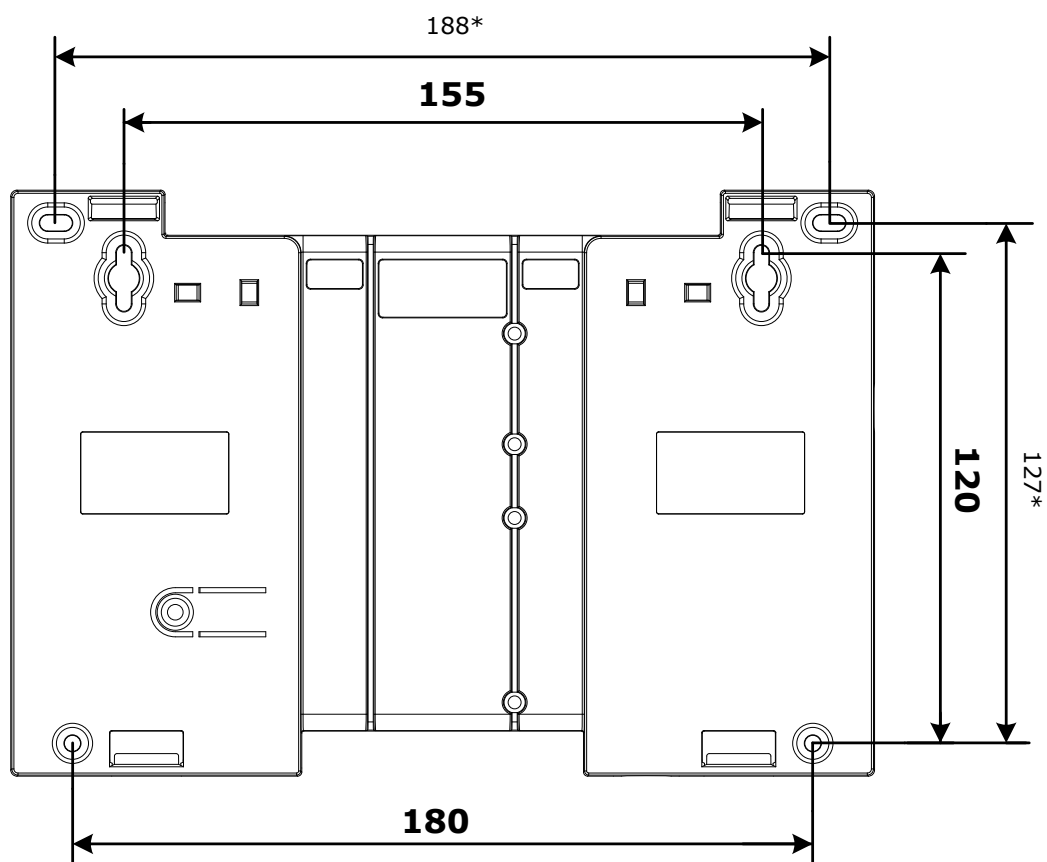
**Выламываемые пазы**



При использовании толстых, жестких кабелей их можно выводить через выламываемые пазы в основании и крепить стяжками к специальным зацепам внутри корпуса.



- 1 - винт для фиксации модуля Ethernet
- 2 - модуль Ethernet
- 3 - переключатель, включающий согласующий элемент в линию S2
- 4 - контактная колодка интерфейса S2 (снимается с платы)
- 5 - контактная колодка для подключения входов 1 и 2 ППКОП
- 6 - DIP-переключатель на 4 контакта для установки режимов работы прибора
- 7 - контактная колодка для подключения входов 3 и 4 ППКОП
- 8 - контактная колодка питания и входов контроля состояния источника питания
- 9 - контактная колодка интерфейса RS-232 (снимается с платы)
- 10 - встроенная GSM-антенна с разъемом SMA типа
- 11 - технологический индикатор "NET" отображает состояние соединения GSM-модема
- 12 - технологический индикатор "PW" отображает состояние включения GSM-модема
- 13 - встроенный GSM-модем
- 14 - держатель SIM-карты №2
- 15 - держатель SIM-карты №1
- 16 - технологический индикатор "ZONE" отображает групповое состояние входов 1-4
- 17 - датчик вскрытия
- 18 - переключатель отключения ВЗС (звук откл.- переключатель снят)
- 19 - встроенный звуковой сигнализатор ВЗС
- 20 - индикатор и кнопка "SERVICE" (используются для регистрации прибора в ИСБ и смены версии программного обеспечения прибора)
- 21 - трансивер интерфейса S2 с нанесенным уникальным номером NID (Neuron ID)
- 22 - выход типа «открытый коллектор» оповещения об аварии линии связи



\* Размеры дополнительных отверстий.

Крепление на стену

## 5 Подготовка к работе

5.1 Перед работой с прибором необходимо изучить органы управления и индикации, а также технические данные прибора по разделам 2 и 3.

5.2 Прибор имеет следующие органы управления:

"1"–"4" - контакты DIP-переключателя для выбора режима работы прибора.

В таблице 5.1 представлены положения контактов DIP-переключателя.

Таблица 5.1

№	Положение контактов DIP-переключателя				Режим
	1	2	3	4	
1	–	–	–	–	"Дежурный" (основной режим работы)
2	–	–	+	–	"Конфигурирование" / "Контроль уровня входного сигнала GSM"(после подачи питания)
3	+	–	–	–	Удаленное "Конфигурирование" с сервера ПЦН
4	–	–	–	+	"Контроль входов" (текущее состояние)
5	+	+	–	–	Режим эмуляции YOO-GSM-C1 (не поддерживается с октября 2016 г.)
6	+	+	+	–	"Контроль уровня входного сигнала GSM"(после подачи питания) в режиме эмуляции YOO-GSM-C1

"+" - контакт в положении "ON"  
 "–" - контакт в положении "OFF"  
 Примечание - Остальные комбинации контактов DIP-переключателя не используются.

5.3 При наличии у резервируемого источника питания (РИП) релейных выходов контроля состояния ОП и РП необходимо подключить прибор к РИП в соответствии с рисунком А.5 приложения А.

5.4 При работе прибора с ИСБ необходимо руководствоваться схемой внешних подключений представленной на рисунке А.1.

В случае использования для интерфейса S2 сетевой топологии "Шина, согласованная с двух сторон" и подключения прибора к одному из концов шины необходимо установить перемычку "Т", включив тем самым согласующее сопротивление в приборе (поз. 3.).

5.5 При работе прибора с ВОРС необходимо руководствоваться схемой внешних подключений представленной на рисунке А.2.

Схемы подключения релейных выходов стороннего объектового оборудования ко входам прибора представлены на рисунке А.4. Требуемый тип входа должен быть занесен в прибор на этапе конфигурирования.

5.6 При использовании прибора в режиме эмуляции UOO-GSM-C1 (не поддерживается с октября 2016 г.) необходимо руководствоваться документом СПНК.425635.010 РЭ (Устройство оконечное объективное передачи извещений по каналам сотовой связи UOO-GSM-C1).

В данном режиме работы прибор начинает функционировать только после установки контактов DIP-переключателя в соответствующее положение и подаче питания. Программа конфигурирования TPIConfig не используется, за исключением раздела “Дескрипторы элементов ВОРС “Стрелец” для SMS-сообщений.

**Внимание!** Рабочей является только SIM-карта №1. Карта SIM2 – не используется.

Схема внешних подключений в данном режиме представлена на рисунке А.3.

5.7 Прибор имеет два держателя SIM-карт: SIM1 и SIM2. При установке двух SIM-карт в прибор (можно разных операторов) и правильном конфигурировании прибора происходит резервирование GSM канала. В один момент времени GSM-модем может работать только с одной SIM-картой. Поэтому на переключение модема с одной SIM-карты на другую требуется время, определяемое временем регистрации карты в GSM-сети. Светодиодный индикатор SIM-карты, с которой в данный момент работает модем, включен ровным светом (цвет желтый).

5.8 **Внимание!** Необходимо узнать, какой вид подключения к Интернету предоставляет Ваш провайдер локальной сети: VPN, PROXY, NAT и т.п. Особенно это касается способа авторизации пользователя в сети (PPPoE). Прибор не имеет возможности авторизовываться в сети: вводить логин и пароль. При необходимости автоматической авторизации, необходимо установить маршрутизатор (роутер) с возможностью самостоятельно соединяться с сервером провайдера, используя логин и пароль. Маршрутизатор необходимо подключать через источник бесперебойного питания (ИБП).

*Следует помнить, что при использовании доступа в Интернет по технологии ADSL многие провайдеры закрывают доступ ко всем портам, оставляя открытыми на PROXY-сервере только общеизвестные порты - 80, 8080, 21, 25. Выход прибором в Интернет по данным портам может быть проблематичным. Для решения данной проблемы необходимо приобретение у провайдера статического IP- адреса со всеми открытыми портами.*



## 6 Конфигурирование прибора

6.1 Конфигурирование прибора возможно по различным интерфейсам (таблица 6.1).

Таблица 6.1

Интерфейс	Программа конфигурирования
Ethernet	TIPIConfig
RS-232	TIPIConfig
S2 (LON)	Стрелец-Мастер* (из состава ИСБ)

\* - методика конфигурирования представлена в РЭ на ИСБ

- Конфигурирование по каналу RS-232 должно производиться в непосредственной близости от ПК (не более 15м).

- Конфигурирование по каналу Ethernet может производиться как при непосредственной близости к ПК, так и удаленно с сервера ПЦН (через Интернет)

- Конфигурирование по каналу S2 должно производиться из точки подключения ПК к LON -сети.

6.2 Конфигурирование прибора с использованием программы TIPIConfig осуществляется в следующем порядке:

6.2.1 Скопировать содержимое компакт-диска (из комплекта программного обеспечения) на **жесткий диск** ПК. Открыть **на жестком диске** приложение "TIPIConfig.exe".

6.2.2 Снять крышку прибора. Установить контакты "1-4" в положение соответствующее режиму "Конфигурирование" (таблица 5.1). Подать питание на прибор. Индикатор "Eth." на приборе должен перейти в режим свечения- 0,5 с вкл. зеленым/0,5 с вкл. желтым.

6.2.3 При конфигурировании по каналу Ethernet необходимо соединить с помощью стандартного коммутационного шнура категории 5е (из комплекта поставки) UTP-разъем (поз.2) прибора с разъемом сетевой карты на персональном компьютере (ПК).

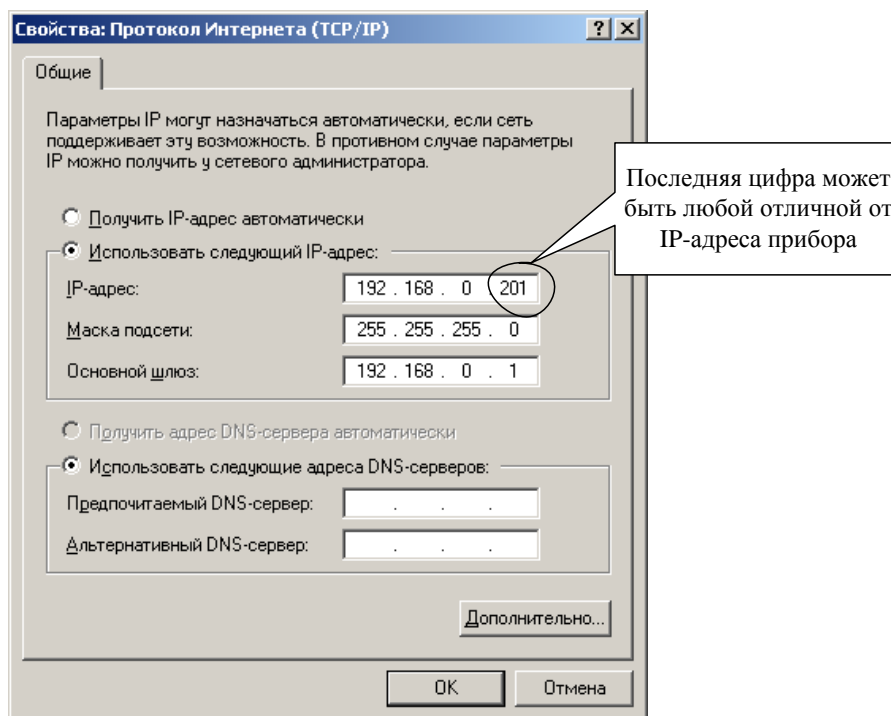
- В режиме "Конфигурирование", с точки зрения построения сети, прибор является сервером с фиксированным IP-адресом, портом и MAC, а программа конфигурирования – клиентом. При этом программа осуществляет непрерывный опрос прибора и тем самым значительно увеличивается трафик.

- Параметры прибора в режиме "Конфигурирование" – фиксированные

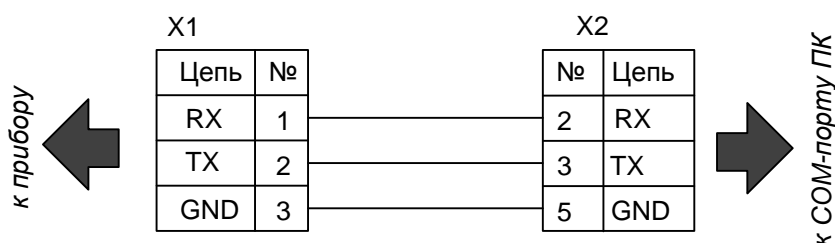
Параметры прибора	
IP-адрес	192.168.0.200
Порт	1938
MAC	00-50-C2-76-40-00 *

\* при работе в "Дежурном" режиме MAC- адрес прибора становится уникальным для каждого прибора (запрограммирован на заводе-изготовителе)

- Рекомендуемые параметры TCP/IP соединения в ОС "Windows" для режима "Конфигурирование".

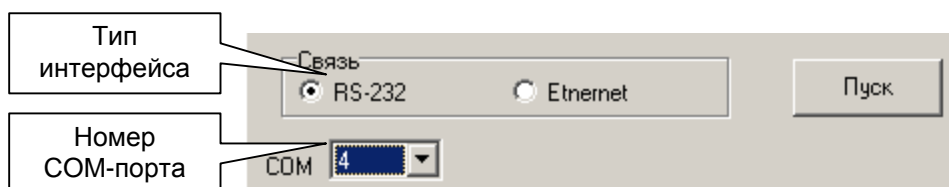


6.2.4 При конфигурировании по интерфейсу RS-232 необходимо соединить с помощью кабельной перемычки колодку интерфейса RS-232 со свободным COM-портом ПК.

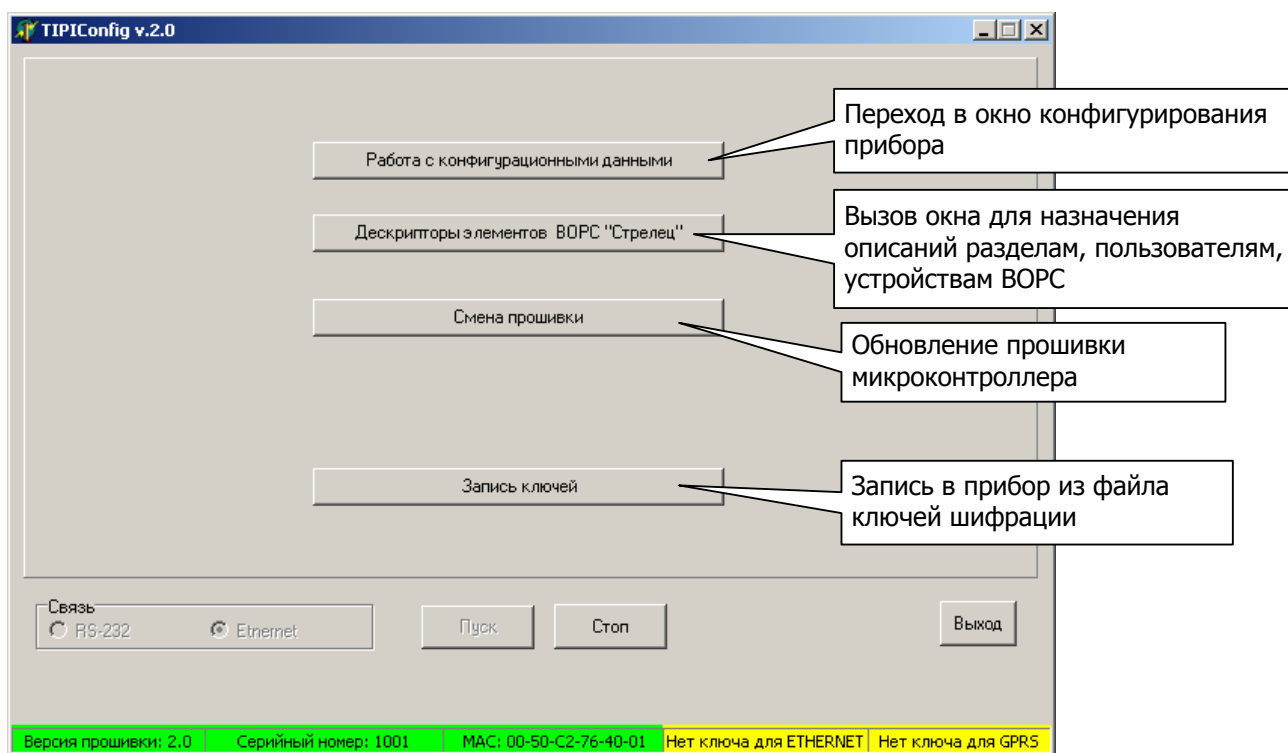


где X1 – контактная колодка интерфейса RS-232 (съёмная)  
X2 – розетка DB-9F (в комплект поставки не входит)

6.2.5 В открывшемся окне выбрать тип используемого интерфейса. Для RS-232 необходимо задать номер COM-порта. Нажать кнопку "Пуск".



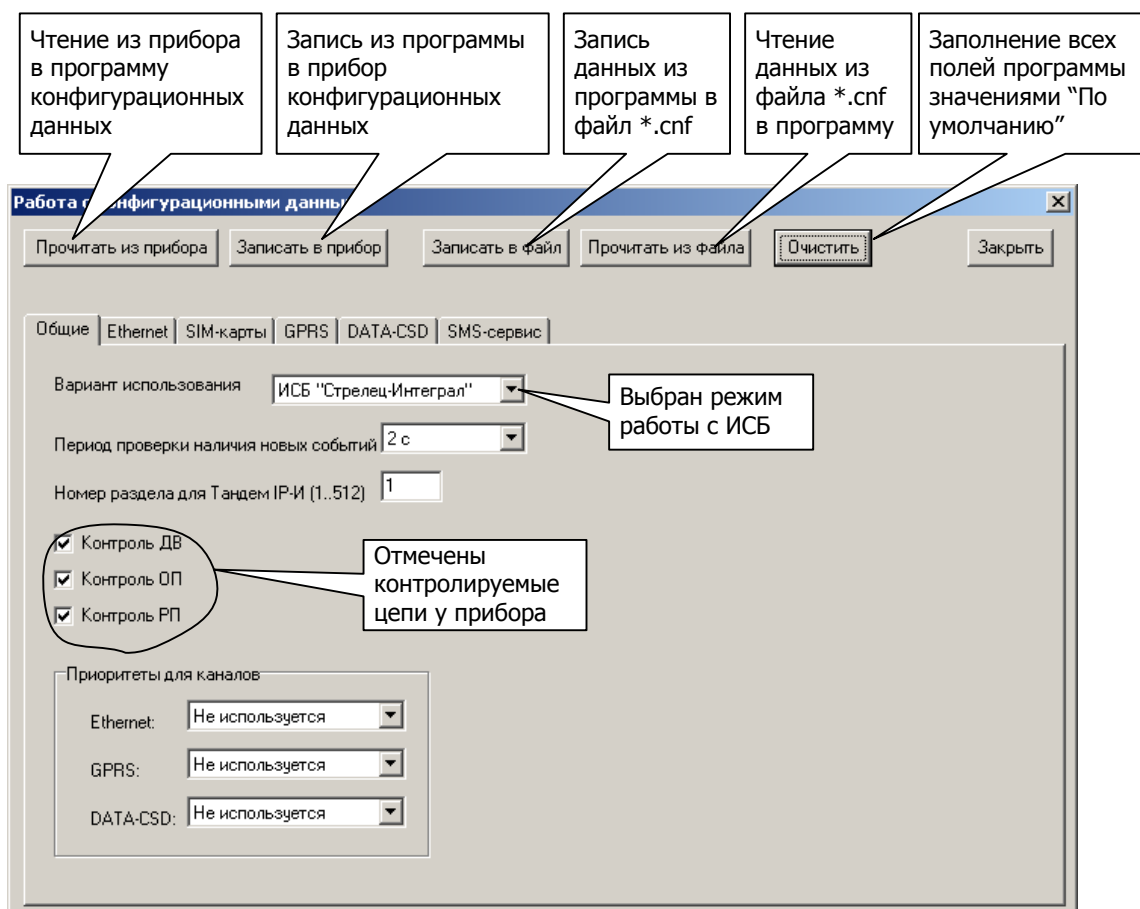
6.2.6 При корректном соединении в нижней части окна программы появятся текущий номер версии прошивки МК, серийный номер прибора, MAC-адрес, а также информация о наличии в приборе ключей шифрования для каналов Ethernet, GPRS.



*Текущая прошивка, серийный номер прибора, информация о наличии ключей шифрации – данные, прочитанные из прибора*

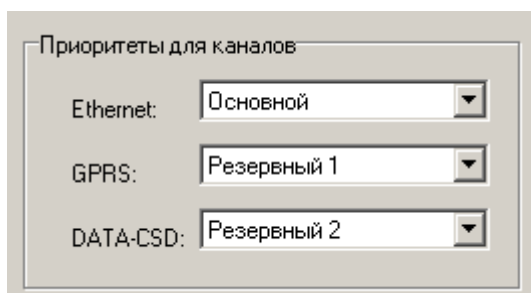
6.2.7 Для продолжения режима конфигурирования необходимо нажать кнопку "Работа с конфигурационными данными". В открывшемся окне необходимо:

- при первом программировании прибора
  - нажать кнопку "Очистить";
  - ввести необходимые параметры во всех закладках;
  - записать данные в прибор, нажав кнопку "Записать в прибор";
  - сделать резервную копию с настройками, нажав кнопку "Записать в файл" и в появившемся окне присвоить уникальное имя файлу \*.cnf для каждого прибора;
  - перейти из режима "Конфигурирования" в "Дежурный" (таблица 5.1) и отключить, а затем снова включить питание прибора
- при последующих изменениях настроек прибора
  - нажать кнопку "Прочитать из прибора" (появится сообщение "Конфигурационные данные прочитаны");
  - сделать необходимые изменения параметров в закладках;
  - записать данные в прибор, нажав кнопку "Записать в прибор";
  - обновить резервную копию с настройками, нажав кнопку "Записать в файл" и в появившемся окне выбрать ранее созданный файл \*.cnf для данного прибора;
  - перейти из режима "Конфигурирования" в "Дежурный" (таблица 5.1) и отключить, а затем снова включить питание прибора



## 7 Работа с конфигурационными данными

- Закладка "Общие"



В разделе "Приоритеты для каналов" задаем предпочтительный основной и резервные каналы. Один из каналов должен быть назначен основным. Если один из каналов назначен резервным 2, то должен быть канал, назначенный резервным 1, в противном случае канал, назначенный резервным 2 использоваться не будет!

Выбираем цепи, которые прибор должен контролировать: датчик вскрытия (ДВ), основное питание (ОП), резервное питание (РП). При установленных метках прибор будет отправлять на ПЦН соответствующие извещения о смене состояния той или иной цепи.

- Закладка "Общие" при работе с ИСБ

- выбираем вариант использования: ИСБ "Стрелец-Интеграл";
- выбираем период проверки наличия новых сообщений в секундах;
- задаем номер раздела для прибора (от 1 до 512)

- Закладка "**Общие**" при работе с **ВОРС**

- выбираем вариант использования: ВОРС "Стрелец" + входы;
- выбираем использовать или не использовать РРОП ВОРС "Стрелец".

При использовании ВОРС появится кнопка доступа в окно выбора фильтра событий.

Задаем статусы для входов контроля ППКОП. Данные статусы должны соответствовать реальным, установленным в ППКОП. Если какой-либо вход не требуется контролировать, то ему необходимо назначить статус "Не задействован".

Возможные статусы:

- охранный (тревожный);
- пожарный нормально-разомкнутый;
- пожарный нормально-замкнутый;
- не задействован

- Закладка "**Ethernet**"

Ввести сетевые настройки прибора. При наличии на входе сети маршрутизаторов (в большинстве случаев) адреса будут принадлежать локальной сети. Имеется возможность получить адрес от DHCP сервера автоматически (из диапазона адресов и на определенное время). Для этого необходимо установить метку рядом с фразой "Получить IP-адрес автоматически". При этом в DHCP сервере (например - роутере) должна быть включена опция "Динамическая раздача адресов".

Сервер 1	<input checked="" type="checkbox"/> Есть	Использовать сервер
IP	195.239.137.14	Фиксированный IP-адрес сервера
Port	1938	Порт сервера *
Номер пульта (0-65535)	1	Общий для всех приборов
Номер объекта (0-65535)	201	Уникальный для каждого сервера номер прибора
<input type="checkbox"/> Шифрование		Наличие шифрования в канале

Порт TCP/IP - идентифицируемый номером системный ресурс, выделяемый приложению (сервер ПЦН).

Номер объекта - уникальный адрес, который не должен повторяться в других приборах.

При наличии на ПЦН альтернативного (с другим IP-адресом) сервера имеется возможность при отсутствии связи с первым (сервер 1) доставлять извещения по альтернативному (сервер 2). Для этого необходимо его настроить аналогично серверу 1.

#### • Закладка "SIM-карт"

	SIM1	SIM2
PIN-код	1234	0000
Текст USSD-запроса состояния баланса (не более 16 символов)	*100#	*100#
Период запроса состояния баланса (часов) (1-65535)	12	48

При использовании GSM канала необходимо заполнить для каждой SIM-карты поля.

Текст USSD-запроса состояния баланса необходимо узнать у оператора, SIM-карты которого используются. С указанной периодичностью прибор будет отправлять USSD-запрос на указанный номер и полученный результат переправлять на ПЦН.

При необходимости снять PIN-код, необходимо воспользоваться сотовым телефоном, установив в него SIM-карту и из меню отключить предъявление PIN-кода.

*Следует помнить, что при предъявлении трех раз неправильного PIN-кода, дальнейшая работа с SIM-картой блокируется до предъявления корректного PUK-кода. Для введения PUK-кода необходимо извлечь SIM-карту из прибора и установить её в любой сотовый телефон. Включить телефон и предъявить PUK-код.*

- Закладка "GPRS"

Заполняем строку точки доступа к Интернет-ресурсам по GPRS протоколу, предоставляемую оператором GSM-сети.

The screenshot shows the GPRS configuration window with the following fields and callouts:

- Строка APN:** INTERNET (Callout: Строка точки доступа к Интернет-ресурсам, предоставленная оператором)
- UserName:** (Callout: Имя пользователя и пароль к GPRS-соединению (в большинстве случаев не заполняется))
- Password:** (Callout: Имя пользователя и пароль к GPRS-соединению (в большинстве случаев не заполняется))
- Сервер 1:**
  - Есть
  - IP: 195.239.137.14
  - Port: 1938
  - Номер пульта (0-65535): 1
  - Номер объекта (0-65535): 201
  - Шифрование
- Сервер 2:**
  - Есть
  - IP: 0.0.0.0
  - Port: 0
  - Номер пульта (0-65535): 0
  - Номер объекта (0-65535): 0
  - Шифрование
- Подключение к серверу:**
  - Быстрое
  - Экономичное (Callout: Выбор тактики подключения к серверу)

Если планируется передавать извещения по GPRS протоколу на тот же сервер, что и по каналу Ethernet (наиболее распространенный вариант), необходимо задать параметры сетевого соединения аналогичные установленным в закладке "Ethernet".

В случае не возможности доставки извещения на сервер 1, можно организовать работу со вторым сервером, обеспечив дополнительное резервирование.

В режиме подключения "Быстрое" прибор делает попытки подключения к серверу непрерывно с интервалом около 1,5 мин до установления связи. Некоторые операторы сотовой связи тарифицируют каждую неудачную попытку. В этом случае можно установить режим "Экономичное". При этом между неудачными попытками соединения будут выдерживаться последовательно паузы: 0,1,2,4,8,8,8... минут. После разрыва установленного соединения последовательность пауз начнется с нуля.

*Следует помнить, что большая часть трафика расходуется на установление соединения прибора с сервером, а также на тестовые "посылки жизни". Поэтому, необходимо обращать внимание на наличие многократных потерь соединений сервера с прибором, пытаться их устранить, а также в настройках программы ПЦН задавать **оптимальный** период посылки тестовых сообщений.*

- Закладка "DATA-CSD"

При использовании двух SIM-карт целесообразно в настройках обеих указать номер телефона SIM-карты пультового модема (естественно за исключение случаев, когда требуется запретить звонок с данной SIM-карты на данный номер – например из экономических соображений).. В качестве пультовых модемов могут быть установлены УОП-AB-GSM или УОП-GSM-4. Телефонный вызов от обеих SIM-карт будет адресован одному и тому же пультовому модему.

Адрес объектового оборудования – уникальный адрес прибора, может быть любым целым числом в диапазоне от 1 до 65535. Но на практике удобно ввести тот же номер, который введен в закладках Ethernet и/или GPRS - "Номер объекта".

При использовании тестовых сообщений **без** снятия трубки звонки не тарифицируются, но производятся в режиме **Voice**.

Поэтому, необходимо использовать SIM-карты со включенными режимами DATA CSD и Voice. При этом опция "Голосовая почта" – должна быть отключена.

**Внимание !** При использовании тестовых сообщений **со** снятием трубки звонок тарифицируется согласно тарифному плану, установленному в SIM-карте звонящего. Максимальная продолжительность сеанса связи составляет 15 с.

*Следует помнить, что большая часть времени при доставке извещений в протоколе DATA CSD (не поддерживается с октября 2016 г.) приходится на осуществление дозвона до пультового модема. Это время зависит от загруженности сети оператора и занятости телефонной линии. В идеальных условиях, время от появления события на приборе до доставки*



его на ПЦН не превышает 10 с.

### • Закладка "SMS-сервис"

В закладке "Общие" представлены основные, общие для всех пользователей параметры SMS-сервиса. При наведении курсором мыши на многих параметрах окна появится краткая подсказка.

**Параметры SMS-сервиса**

Общие Пользователи

SIM-карта 1  
Сервис-центр SMS  
Автоматически

"Склейка" SMS разрешена

Язык SMS: русский

Порог баланса: 100 ед.

Порог скорости расходования средств на счете: 5 ед./сутки

Период передачи теста: каждые 3 суток в 18:00 ч.

Макс. допустимая задержка доставки SMS от пользователей: Без контроля

Ограничивать кол-во SMS: Одно SMS до сброса

Для ВОРС "Стрелец"  
Передавать SMS при событиях в разделах: глобальных

Опции звуковых сигналов: Взятие - 2 гудка, снятие - 1

Часовой пояс  
 Использовать  
Часовой пояс места, где будет установлен прибор: GMT

Установить с PC

При **снижении** ниже данного значения в тестовом сообщении поступит информация об этом

При **превышении** данного значения в тестовом сообщении поступит информация об этом

Период передачи теста на телефоны пользователей. Формат передачи теста м.б. определен для каждого пользователя в закладке "Пользователи"

Временное ограничение на обработку SMS

"**Сервис-центр SMS**" – телефонный номер сервис-центра оператора мобильной связи. Оператор может быть выбран из списка, либо номер может быть введен вручную (номер необходимо узнать в справочной службе оператора мобильной связи)

"**Порог баланса**" и "**Порог скорости расходования средств**" – прибор осуществляет запрос текущего баланса с периодом, соответствующем значению опции "период передачи теста". В случае снижения остатка средств на счете менее пороговой величины или превышении скорости расходования средств, устройство отправляет пользователю SMS-сообщение с указанием текущего баланса и соответствующим предупреждением.

"**Макс. допустимая задержка доставки SMS от пользователей**" – при отправке пользователем в прибор SMS команды, время доставки SMS на прибор носит случайный характер. Если временной интервал будет превышен, то данная SMS – команда будет проигнорирована. Для правильной работы данной опции, необходимо, чтобы время в приборе, задаваемое серверным ПО, было задано корректно, т.к. для анализа используется разница между временем прихода SMS (от GSM-оператора) и временем установленным в приборе.

### "**Ограничивать количество SMS**"

*Одно SMS до сброса* – при возникновении события о неисправности в устройстве с адресом X пользователям посылается SMS о данной неисправности с примечанием "SMS-откл". После этого прекращается отправка пользователям SMS о данном событии от адреса X.

*Три SMS (Bad/Good/Bad)*- при возникновении события о неисправности в

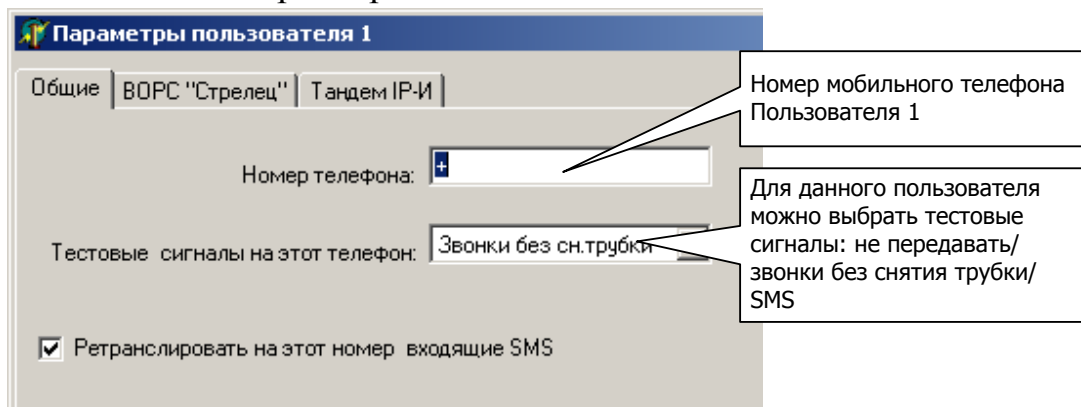
устройстве с адресом X пользователям посылается SMS о данной неисправности. Затем при возникновении обратного события (восстановления) пользователю посылается SMS, а уже при повторном появлении события о неисправности SMS посылается с примечанием “SMS-откл”. После этого прекращается отправка SMS-сообщения о данном событии от адреса X.

*Без ограничений* - посылаются SMS по всем событиям независимо от их количества.

Восстановление отправки SMS пользователю возможно после появления в устройстве одного из следующих событий: Взятие, Снятие, Снятие с принуждением, Сброс пожарных тревог и неисправностей (ручной), Откл./Вкл. группы исполнительных устройств.

**"Передавать SMS при событиях в разделах глобальных/локальных"** – опция, конфигурирующая логику передачи извещений к пользователям. Если выбрано “глобальных”, то извещения будут передаваться только тем пользователям, у которых отмечен глобальный раздел (закладка ВОРС “Стрелец” параметров пользователя), в котором произошло данное событие. Если выбрано “локальных”, то извещение будет отправлено всем пользователям.

В закладке “Пользователи” можно ввести индивидуальные для каждого из 8-и пользователей параметры.



**"Ретранслировать на этот номер входящие SMS"** – в случае, если эта опция включена, все SMS, приходящие в прибор с неизвестных ему телефонных номеров, будут ретранслироваться на данный телефонный номер. Имеет смысл, например, в случае необходимости получения уведомлений от оператора сотовой связи о пополнении счёта.

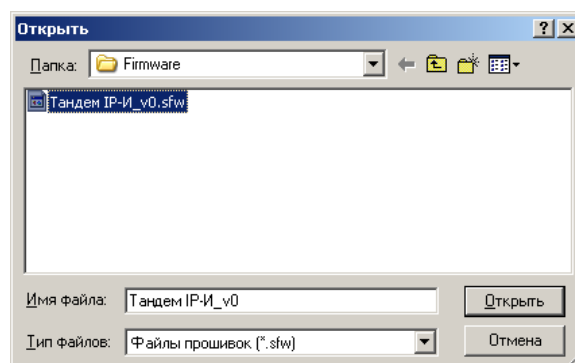
В закладке ВОРС “Стрелец” представлены фильтры для передаваемых событий и по разделам, настройки канала управления и другие параметры.

В закладке “Тандем IP-И” представлены фильтры для передаваемых событий, настройки канала управления, являющиеся собственными для прибора “Тандем IP-И”.

## 8 Обновление программы микроконтроллера

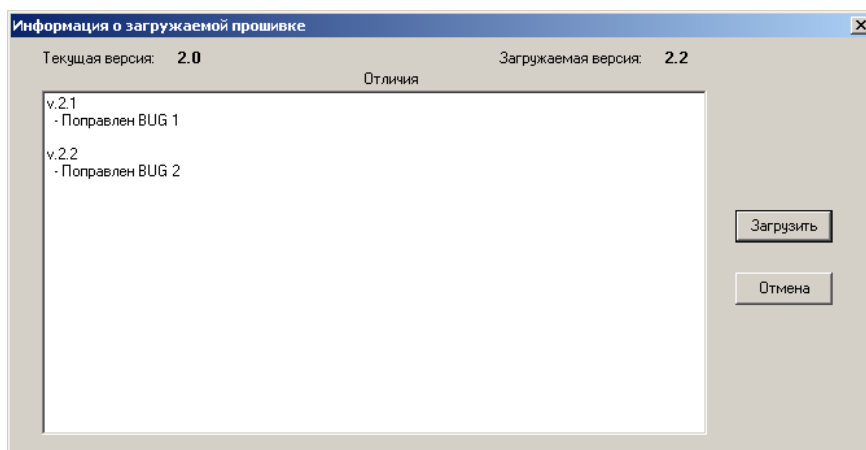
- В основном окне программы TPIConfig нажать кнопку "Смена прошивки"

В открывшемся окне выбрать файл с расширением \*.sfw последней версии



Появится информационное окно с хронологией изменений и отличиями предыдущих прошивок.

После нажатия на кнопку "Загрузить", необходимо дождаться появления на экране сообщения "Прошивка загружена" и нажать "Ok".



*Следует помнить, что многократные смены прошивок могут привести к повреждению памяти программ микроконтроллера и, следовательно, выходу из строя прибора. Количество перепрограммирований не должно превышать 100 раз.*

- Удаленное конфигурирование и смена прошивки осуществляются в "Дежурном" режиме при установленном соединении с сервером ПК.

Для этого необходимо снять крышку прибора. Установить контакты "1-4" в положение соответствующее режиму удаленное "Конфигурирование" (таблица 5.1).

В программе "Конфигуратор" на ПЦН выбрать файл с расширением \*.sfw последней версии и запрограммировать его. Дождаться, когда светодиодные индикаторы, "GSM", "Eth.", "LON", "PW" на плате прибора перейдут в режим прерывистого свечения желтым ("Zone"-красным) 100мс-включен/100мс-выключен. Установить контакты "1-4" в положение соответствующее режиму "Дежурный" (таблица 5.1). Закрыть крышку. Пересбросить напряжение питания прибора. Соединение с сервером должно восстановиться

## 9 Порядок работы

9.1 Сконфигурировать прибор на требуемый алгоритм работы по разделам 6, 7.

9.2 При использовании входов контроля подключить релейные выходы приборов приемно-контрольных охранно-пожарных к прибору (приложение А).

**Рекомендуется!** Перед закрытием крышки прибора, проверить текущее состояние всех входов. Для этого необходимо на время перевести прибор в режим "Контроль входов" и по индикации убедиться в исправности цепей.

Также рекомендуется проверить уровень входного сигнала GSM, при его использовании. Для этого необходимо на время перевести прибор в режим "Контроль уровня входного сигнала GSM" и по индикации убедиться в достаточном уровне сигнала. Для устойчивой радиосвязи рекомендуется, чтобы оценка уровня принимаемого сигнала была не ниже 4 ("хорошо"). При неудовлетворительном уровне сигнала необходимо использовать выносную GSM-антенну или сменить оператора сотовой связи. Также можно убедиться в достаточном уровне сигнала базовой станции GSM, принимаемого прибором, отправив прибору SMS команду "Info" с сотового телефона, номер которого занесён в прибор при программировании.

Перевести прибор в "Дежурный" режим.

9.3 Схемы внешних подключений прибора представлены в приложении А.

9.4 Соединить при помощи стандартного коммутационного шнура категории 5е (из комплекта поставки) разъем RJ-45 прибора с одним из сетевых устройств (Router, Switch, Hub и т.п.), входящих в данную ЛВС. Кабель должен быть категории 5 и его протяженность не должна превышать 100 м.

9.5 При использовании GPRS соединения необходимо, чтобы SIM-карты, устанавливаемые в прибор, имели IP-адрес (статический или динамический). При этом, на ПЦН никакого дополнительного оборудования не требуется: достаточно иметь выход в Internet сеть. На персональном компьютере ПЦН, на котором установлен сервер, обязательно должен быть статический IP-адрес.

9.6 При использовании канала передачи в формате DATA CSD (не поддерживается с октября 2016 г.) требуется установить на ПЦН пультовой GSM-модем с SIM-картой оператора сотовой связи с положительным балансом средств на счете. Необходимо также убедиться, что функция поддержки формата DATA CSD – включена на данной SIM-карте. Прибор поддерживает работу со следующими пультовыми модемами:

- УОП-AB-GSM (снят с производства);
- УОП-GSM-4;
- УОП-GSM-2;
- УОП-GSM-ПАК

Подключить пультовой модем к свободному COM-порту ПК ПЦН, где установлен сервер.

9.7 Установить контакты DIP-переключателя в положение соответствующее "Дежурному" режиму работы прибора и подать питание на прибор. После включения прибора происходит кратковременный ТЕСТ ИНДИКАЦИИ прибо-

ра: 5 вспышек желтым и 5 вспышек зеленым свечением индикаторов ПИТ., ЛИНИЯ, LAN, GSM.

При питании прибора от исправного ОП и наличии исправного РП индикатор "Питание" включается ровным зеленым светом, сигнализируя о норме напряжения питания.

9.8 Выполните настройку в программе "Конфигуратор" СПИ "Атлас-20".

9.8.1 По каналу Ethernet.

- добавить канал, указав тип канала – "Сетевой";

- добавить в канал виртуальное пультовое устройство УОП Тандем-1

9.8.2 По каналу DATA CSD (не поддерживается с октября 2016 г.).

- добавить канал, указав тип GSM4 (для УОП-GSM4) или GSM (для УОП-AB-GSM);

- добавить в канал пультовое устройство УОП-GSM (прописать обязательно PIN и номер COM-порта) или УОП-GSM4 (номер обязательно 0, указать COM-порт)

9.8.3 По каналу GPRS.

Вариант 1: использовать настройки канала Ethernet (пультовое оборудование не требуется)

Вариант 2: установить в ОС Windows сетевое соединение при помощи внешнего GPRS-модема (или GPRS-роутера). При этом SIM-карта, установленная в данный модем (роутер), должна иметь статический IP-адрес.

9.8.4 Добавить новый ОБЪЕКТ. Номер объекта установить равным номеру Тандема IP-И, запрограммированному из программы TPIConfig для данного сервера. Объекту добавить устройство Тандем IP-И. Аналогично, номер устройства установить равным номеру Тандема IP-И. В свойствах устройства необходимо заполнить закладку IP (ip адрес, маску, шлюз и ПОРТ = 1938). Порт должен быть тот, который указали при конфигурировании.

9.8.5 Необходимо установить у ОБЪЕКТа номер системы равным "0".

9.9 При установлении связи с сервером ПЦН сервер сообщает прибору свое текущее время и дату. Поэтому, для отображения достоверной информации необходимо следить, чтобы часы персонального компьютера отображали точное время. Извещения, поступающие от прибора на ПЦН, могут содержать информацию о времени.

При работе с ИСБ отправляемое на ПЦН время синхронизировано со временем ИСБ.

### 9.10 Передача событий на сотовые телефоны

9.10.1 Формат **собственных** (формируемых самим Тандем IP-И) SMS сообщений, передаваемых пользователям, следующий:

Время события *	<Код События>	Событие	Место события	
			Наименование устройства (TIPI)	параметры**

\*- время события может отсутствовать

\*\* - параметры, в зависимости от сообщения, могут отсутствовать

9.10.2 При возникновении нескольких сообщений одновременно, они могут быть переданы устройством в одном SMS сообщении.

9.10.3 Список собственных SMS-сообщений

Название события	Код события*	Событие (рус./англ.)	Параметры
Тревога по входу	<01>	Тревога Alarm	1,2,3,4 **
Пожар по входу	<02>	Пожар Fire	1,2,3,4 **
Неисправность по входу	<03>	Неисправность Fire fault	1,2,3,4 **
Нормализация охранного/тревожного входа	<01>	Норма входа Input normal	1,2,3,4 **
Нормализация пожарного входа	<02> или <03>	Норма пож. входа Fire input normal	1,2,3,4 **
Текущее состояние используемых каналов связи	<04>	Норма GPRS GPRS normal	-
		GPRS неисправ. GPRS fault	-
	<05>	Норма DATA DATA normal	-
		DATA неисправ. DATA fault	-
	<06>	Норма Eth. Eth. normal	-
		Eth. неисправ. Eth. fault	-
Датчик вскрытия	<07>	Корпус вскрыт Case opening	
		Корпус закрыт Close case	
Состояние основного источника питания	<08>	Норма осн.пит. Supply normal	
		Неиспр осн.пит. Supply fault	

Состояние резервного источника питания	<09>	Норма рез.пит. Battery normal	
		Неиспр рез.пит. Battery low	
Включение питания	-	Включение Power-on	
Изменение состояния связи с РРОП	<10>	Вост. связи с РРОП Link RROP normal	
		Потеря связи с РРОП Link RROP fault	
Изменение состояния связи с КСГ	<11>	Вост. связи с ИСБ Link ISS normal	
		Потеря связи с ИСБ Link ISS fault	
Тестовые сообщения	-	Тест Test	Баланс ниже порога: <i>остаток</i> Balance low: <i>balance</i>
Примечание: * код события – десятичная цифра, которая используется для возобновления/остановки передачи данного события (см. команды СТАРТ(14)/СТОП(15)) ** цифры от 1 до 4 - соответствуют номеру входа подключения ППКОП			

#### 9.10.4 Список SMS-сообщений от ВОРС

Далее везде, где есть соответствующий дескриптор:

**p** - заменяется на дескриптор локального раздела

**GI/Гл** - заменяется на дескриптор глобального раздела

**user/польз** - заменяется на дескриптор пользователя

Тактика Bad-Good-Bad (далее- **BGB**) – тактика передачи потенциально повторяемых событий. Обнуление данной тактики производится любым действием пользователя (например, взятие/снятие прибора, ручной сброс пожарных тревог и неисправностей и т.д.)

Если тип датчика неизвестен - вместо дескриптора типа пишем (n), n-тип в десятичном виде

Если в записи протокола поля локальных разделов пусты, то получаем номера глобальных по номеру расширителя (то есть считаем, что событие произошло во всех глобальных разделах, в которые входит, хотя бы один локальный раздел данного расширителя).

Событие		SMS-сообщение (пример, рус./англ.)		Примечание
Постановка	Локал.	12:00	Arm WEx3 (1p,3p-5p) 4user Взятие PP3 (1p,3p-5p) 4польз	SMS генерируется только, если соотв. глобальный раздел оказался в сост. Взят (BGB – нет)
	Глобал.	12:00	Arm WEx0 (1Gl,3Gl-7Gl) 4user Взятие PP0 (1Гл,3Гл-7Гл) 4польз	
Снятие	Локал.	12:00	Disarm WEx3 (1p,3p-5p) 4user Снятие PP3 (1p,3p-5p) 4польз	SMS генерируется только, если соотв. глобальный раздел
	Глобал.	12:00	Disarm WEx0 (1Gl,3Gl-7Gl) 4user	

			Снятие РР0 (1Гл,3Гл-7Гл) 4польз	оказался в сост. снят (BGB - нет)	
Принуждение (BGB - нет)	Локал.	12:00	Duress WEx3 (1р,3р-5р) 4user Принуждение РР3 (1р,3р-5р) 4польз	SMS генерируется только, если есть разделы входящие в глобальные разделы, приписанные данному пользователю.	
	Глобал.	12:00	Duress WEx0 (1Гл,3Гл-7Гл) 4user Принуждение РР0 (1Гл,3Гл-7Гл) 4польз		
Сброс пожарных тревог и неисправностей ручной	Локал.	12:00	Reset WEx3 (1р,3р-5р) 4user Сброс РР3 (1р,3р-5р) 4польз		
	Глобал.	12:00	Reset WEx0 (1Гл,3Гл-7Гл) 4user Сброс РР0 (1Гл,3Гл-7Гл) 4польз		
Сброс пожарных тревог и неисправностей автоматический	Локал. (BGB-есть)	12:00	AutoReset WEx3 (1р,3р-5р) АвтоСброс РР3 (1р,3р-5р)		
	Глобал. (BGB-есть)	12:00	AutoReset WEx0 (1Гл,3Гл-7Гл) АвтоСброс РР0 (1Гл,3Гл-7Гл)		
Автоматическая постановка (перевзятие)	Локал. (BGB-есть)	12:00	Rearm WEx3 (1р,3р-5р) Перевзятие РР3 (1р,3р-5р)		
	Глобал. (BGB-есть)	12:00	Rearm WEx0 (1Гл,3Гл-7Гл) Перевзятие РР0 (1Гл,3Гл-7Гл)		
Охранная тревога	Локал./ Глобал.	12:00	Alarm WEx3 3р 5Ikar-P (1Гл) Тревога РР3 3р 5Ikar-P (1Гл)		Для глоб.: SMS генерируется только, если есть разделы входящие в глобальные разделы, приписанные данному пользователю. (BGB по адресу)
Пожарная тревога		12:00	Fire WEx3 3р 5Aurora-P (1Гл) Пожар РР3 3р 5Аврора-Р (1Гл)		
Паника		12:00	Panic WEx3 3р 5Aurora-P (1Гл) Паника РР3 3р 5Аврора-Р (1Гл)		
Паника - отмена (BGB - нет)	Локал.	12:00	Panic reset WEx3 (1р,3р-5р) 4user Сброс паники РР3 (1р,3р-5р) 4польз	SMS генерируется только, если есть разделы входящие в глобальные разделы, приписанные данному пользователю.	
	Глобал.	12:00	Panic reset WEx0 (1Гл,3Гл-7Гл) 4user Сброс паники РР0 (1Гл,3Гл-7Гл) 4польз		
Задержка на снятие (BGB по адресу)	Локал.	12:00	Entry delay WEx3 (1р,3р-5р) 5Ikar-P Задержка вход РР3 (1р,3р-5р) 5Ikar-P		
	Глобал.	12:00	Entry delay WEx0 (1Гл,3Гл-7Гл) 5Ikar-P Задержка вход (1Гл,3Гл-7Гл) 5Ikar-P		
Задержка на взятие	Локал. (BGB - есть)	12:00	Exit delay WEx3 (1р,3р-5р) 4user Задержка выход РР3 (1р,3р-5р) 4польз		
		12:00	Exit delay WEx0 (1Гл,3Гл-7Гл) 4user		
	Глобал.	12:00	Exit delay WEx0 (1Гл,3Гл-7Гл) 4user		



	(BGB - нет)		Задержка выход (1Гл,3Гл-7Гл) 4польз	
Пожарное внимание	Локал./ Глобал.	12:00	Fire pre-alarm WEx3 Зр 5Aurora-P (1Гл) Пожарное внимание PP3 Зр 5Аврора-Р (1Гл)	SMS генерируется только, если есть разделы входящие в глобальные разделы, приписанные данному пользователю. (BGB по адресу) ##### - для типа 2: Temp.25°C / .Темп.25°C (Если темп канал) для остальных типов или если дымовой канал: Temp.(NNN)/Темп.(NNN) (Если темп канал) Smoke(NNN)/Дым(NNN) (Если дымовой канал), NNN- значение анал. вел.
	Локал./ Глобал.	12:00	Fire pre-alarm##### WEx3 Зр 5Ikar-P (1Гл) Пожарное внимание##### PP3 Зр 5Икар-Р (1Гл)	
Пожарная тревога + аналоговая величина			<i>См.выше</i>	
Технологическая тревога	Локал./ Глобал.	12:00	Tech. alarm WEx3 Зр 5Aurora-P (1Гл) Техн. тревога PP3 Зр 5Аврора-Р (1Гл)	SMS генерируется только, если есть разделы входящие в глобальные разделы, приписанные данному пользователю. (BGB по адресу) ##### - для типа Градус-Р: Temp.25°C /Темп.25°C для остальных типов Analog val.(NNN)/ Аналог.вел.(NNN), NNN- значение анал. велич.
	Локал./ Глобал.	12:00	Tech. alarm##### WEx3 Зр 5Aurora-P (1Гл) Техн. тревога##### PP3 Зр 5Аврора-Р (1Гл)	
Технологическая тревога + аналоговая величина			<i>См.выше</i>	

Обобщённая неисправность	Локал./ Глобал.	12:00	Fault WEx3 3р 5Aurora-P (1Gl) Неисправность PP3 3р 5Аврора-Р (1Гл)	SMS генерируется только, если есть разделы входящие в глобальные разделы, приписанные данному пользователю. (для глоб. BGB по адресу)
Неисправность основного питания	Локал./ Глобал.	12:00	Supply WEx3 3р 5Aurora-P (1Gl) Неиспр осн.пит. PP3 3р 5Аврора-Р (1Гл)	
Восстановление основного питания.	Локал./ Глобал.	12:00	Mains supply WEx3 3р 5Aurora-P (1Gl)	
			Норма осн.пит. PP3 3р 5Аврора-Р (1Гл)	
Неисправность резервного питания	Локал./ Глобал.	12:00	Battery low WEx3 3р 5Aurora-P (1Gl) Неиспр рез.пит. PP3 3р 5Аврора-Р (1Гл)	SMS генерируется только, если есть разделы входящие в глобальные разделы, приписанные данному пользователю. (для глоб. BGB по адресу)
Норма резервного питания	Локал./ Глобал.	12:00	Battery normal WEx3 3р 5Aurora-P (1Gl) Норма рез.пит. PP3 3р 5Аврора-Р (1Гл)	
Отсутствие связи	Локал./ Глобал.	12:00	Link fault WEx3 3р 5Aurora-P (1Gl) Отсутств связи PP3 3р 5Аврора-Р (1Гл)	
Восстановление связи	Локал./ Глобал.	12:00	Link norm WEx3 3р 5Aurora-P (1Gl) Норма связи PP3 3р 5Аврора-Р (1Гл)	
Запыление дымовой камеры	Локал./ Глобал.	12:00	Dust WEx3 3р 5Aurora-P (1Gl) Запыление PP3 3р 5Аврора-Р (1Гл)	
Ручной обход адреса	Локал./ Глобал.	12:00	Bypass on WEx3 3р 5Aurora-P (1Gl)	
			Обход адреса PP3 3р 5Аврора-Р (1Гл)	
Ручной обход адреса - отмена	Локал./ Глобал.	12:00	Bypass off WEx3 3р 5Aurora-P (1Gl) Выкл обх.адр PP3 3р 5Аврора-Р (1Гл)	
Автоматический обход адреса	Локал./ Глобал.	12:00	Bypass on(A) WEx3 3р 5Aurora-P (1Gl) Обход адреса(A) PP3 3р 5Аврора-Р (1Гл)	
Автоматический обход адреса - отмена	Локал./ Глобал.	12:00	Bypass off(A) WEx3 3р 5Aurora-P (1Gl) Выкл обх.адр(A) PP3 3р 5Аврора-Р (1Гл)	
Внешняя помеха	Локал./ Глобал.	12:00	Ext. jamming WEx3 (1Gl), перечисл. все глоб. разделы данного расширителя Внешняя помеха PP3 (1Гл)	Для глоб.: SMS генерируется только, если есть разделы входящие в глобальные разделы, приписанные данному пользователю. (BGB по расширителю)
Внешняя помеха - отмена	Локал./ Глобал.	12:00	End of jamming WEx3 (1Gl) перечисл. все глоб разделы данного расш Исчезн. помехи PP3 (1Гл)	
Разряд аккумуля	Локал./	12:00	Battery discharge WEx3 (1Gl) пе-	

мулятора	Глобал.		речисл. все глоб. разделы данного расширителя Разряд рез.пит PP3 (1Гл)	
Разряд аккумулятора - отмена	Локал./ Глобал.	12:00	Battery normal WEx3 (1Gl) перечисл. все глоб. разделы данного расширителя Норма рез.пит PP3 (1Гл)	
		12:00	Battery low WEx3 (1Gl) перечисл. все глоб. разделы данного расширителя Неиспр рез.пит PP3 (1Гл)	
Неисправность аккумулятора	Локал./ Глобал.	12:00	Battery normal WEx3 (1Gl) перечисл. все глоб. разделы данного расширителя Норма рез.пит PP3 (1Гл)	
Неисправность аккумулятора - отмена	Локал./ Глобал.	12:00	Supply WEx3 (1Gl), перечисл. все глоб. разделы данного расширителя Неиспр осн.пит PP3 (1Гл)	
Отсутствие сетевого питания	Локал./ Глобал.	12:00	Mains supply WEx3 (1Gl), перечисл. все глоб. разделы данного расширителя Норма осн.пит. PP3 (1Гл)	
Отсутствие сетевого питания - отмена	Локал./ Глобал.	12:00	Loop brk WEx3 (1Gl), перечисл. все глоб. разделы данного расширителя Обрыв СЛ PP3 (1Гл)	
Неисправность сигнальной линии "Аккорда-512"	Локал./ Глобал.	12:00	Loop norm WEx3 (1Gl), перечисл. все глоб. разделы данного расширителя Норма СЛ PP3 (1Гл)	
Неисправность сигнальной линии "Аккорда-512" - отмена	Локал./ Глобал.	12:00	Link fault WEx0 link 1 Отсутствие связи PP ветвь 1	для глобальных - SMS генерируется только если расширитель, с которым потеряна связь входит в глобальные разделы, приписанные данному пользователю (BGB по расширителю из NNNN)
Отсутствие связи с дочерним расширителем	Локал./ Глобал. (Без ДМ)	12:00	Link fault WEx3, номер WEx - в поле NNNN Отсутствие связи PP3	
Отсутствие связи с дочерним расширителем - отмена	Локал./ Глобал. (Без ДМ)	12:00	Link norm WEx0 link 1 Норма связи PP ветвь 1	Для глоб.: SMS генерируется только, если расширитель
	Локал./ Глобал. (с ДМ)	12:00	Link norm with WEx3, номер WEx - в поле NNNN Норма связи PP3	
Неисправность сигнальной линии "Радуга-2А"	Локал./ Глобал.	12:00	Loop brk WEx3 (1Gl), перечисл. все глоб. разделы данного расширителя Обрыв СЛ PP3 (1Гл)	

Неисправность сигнальной линии "Радуга-2А" - отмена	Локал./ Глобал.	12:00	Loop norm WEx3 (1Gl), перечисл. все глоб. разделы данного расширителя Норма СЛ PP3 (1Гл)	входит в глобальные разделы, приписанные данному пользователю (BGB по расширителю)
Обрыв линии связи с ПЦН	Локал./ Глобал.	12:00	Comm.dev.Fault 3UOO-Argon Обрыв лин.ПЦН 3УОО-Аргон	Для глоб.: SMS генерируется
Обрыв линии связи с ПЦН - отмена	Локал./ Глобал.	12:00	Comm.dev.Norm 3UOO-Argon Норма лин.ПЦН 3УОО-Аргон	только, если PP0 входит в глобальные разделы, приписанные данному пользователю (BGB по устройству)
Обрыв линии связи PP с устройством передачи извещений			<i>См. Обрыв линии связи с ПЦН</i>	
Обрыв линии связи PP с устройством передачи извещений - отмена			<i>См. Обрыв линии связи с ПЦН - отмена</i>	
Неисправность коммутатора связи с ПЦН			<i>См. Обрыв линии связи с ПЦН</i>	
Неисправность коммутатора связи с ПЦН - отмена			<i>См. Обрыв линии связи с ПЦН - отмена</i>	
Изменение кода доступа к PP	Локал./ Глобал.	12:00	Code changed WEx3 (1Gl), перечисл. все глоб. разделы данного расширителя Смена кода PP3 (1Гл)	Для глоб.: SMS генерируется
Программирование PP	Локал./ Глобал.	12:00	WEx program WEx3 (1Gl) - PC(4PU-R), перечисл. все глоб. разделы данного расширителя Прогр. PP3 (1Гл) - ПК(4ПУ-Р)	только, если расширитель входит в глобальные разделы, приписанные данному пользователю
Изменение кода пользователя	Локал./ Глобал.	12:00	Usr code changed WEx3 5user Смена кода польз PP3 5польз	
Программирование свойств системного устройства	Локал./ Глобал.	12:00	Prog.syst.dev 3UOO-Argon - PC(4PU-R)	Для глоб.: SMS генерируется
			Прог.сист.устр 3УОО-Аргон - ПК(4ПУ-Р)	только, если PP0 входит в глобальные разделы, приписанные данному пользователю
Программирование	Локал./	12:00	Prog.low.node WEx3 5Address (1Gl)	Для глоб.: SMS

вание свойств дочернего устройства	Глобал.		- PC(4PU-R), перечисл. все глоб. разделы данного расширителя Прог.доч.устр PP3 5Адрес (1Гл) - ПК(4ПУ-Р)	генерируется только, если расширитель входит в глобальные разделы, присписанные данному пользователю
Удаление дочернего устройства	Локал./ Глобал.	12:00	Del.low.node WEx3 5Address (1Gl) - PC(4PU-R), перечисл. все глоб. разделы данного расширителя Удал.доч.устр PP3 5Адрес (1Гл) - ПК(4ПУ-Р)	
Удаление ключа TouchMemory	Локал./ Глобал.	12:00	TM key 5 delete WEx3 nBUK-R, перечисл. все глоб. разделы данного расширителя TM ключ 5 удалён PP3 nБУК-Р	
Добавление ключа TouchMemory	Локал./ Глобал.	12:00	TM key 5 add WEx3 nBUK-R TM ключ 5 добавлен PP3 nБУК-Р	
Изменение состава ключей TouchMemory	Локал./ Глобал.	12:00	TM array change WEx3 nBUK-R Состав TM изменен PP3 nБУК-Р	
Включение питания PP	Локал./ Глобал.	12:00	WEx turn.on WEx3 (1Gl) перечислить все глоб разделы данного расш Включение PP3 (1Гл)	
Включение питания Коммуникационное устройство	Локал./ Глобал.	12:00	Comm.device On WEx3 3UOO-Argon Вкл.устр.ПЦН PP3 3УОО-Аргон	Для глоб.: SMS генерируется только, если расширитель входит в глобальные разделы, присписанные данному пользователю (BGB по адресу)
Активизация релейных выходов. Релейные выходы PP	Локал./ Глобал.	12:00	Relay on WEx3 (R1,R2,R3,LMP,SND) Старт реле PP3 (P1,P2,P3,CO,3O)	Для глоб.: SMS генерируется только, если расширитель входит в глобальные разделы, присписанные данному пользователю (BGB по выходу)
Деактивация релейных выходов. Релейные выходы PP	Локал./ Глобал.	12:00	Relay off WEx3 (R1,R2,R3,LMP,SND) Стоп реле PP3 (P1,P2,P3,CO,3O)	
Активизация релейных выходов. Удалённые релейные выходы (исполнительные блоки)	Локал./ Глобал.	12:00	Relay on WEx3 6IB-R (R1,R2,R3,R4) Старт реле PP3 6ИБ-Р	Для глоб.: SMS генерируется только, если расширитель входит в глобальные разделы, присписанные данному пользователю (BGB по адресу)
Деактивация релейных выходов. Уда-	Локал./ Глобал.	12:00	Relay off WEx3 6IB-R (R1,R2,R3,R4) Стоп реле PP3 6ИБ-Р	

лётные релейные выходы (исполнительные блоки)					
Отключение групп исполнительных устройств	Локал./ Глобал.	12:00	OM group off WEx3 (1gr,3gr-5gr) Выкл группы PP3 (1гр,3гр-5гр)	Для глоб.: SMS генерируется только, если расширитель входит в глобальные разделы, приписанные данному пользователю	
Включение групп исполнительных устройств	Локал./ Глобал.	12:00	OM group on WEx3 (1gr,3gr-5gr) Вкл группы ИУ PP3 (1гр,3гр-5гр)		
Запуск блока речевого оповещения	Локал./ Глобал.	12:00	Voice alert on WEx3 5Orfei-R msg: Старт реч.опов PP3 5Орфей-Р общ:	Для глоб.: SMS генерируется только, если расширитель входит в глобальные разделы, приписанные данному пользователю (BGB по адресу)	
Останов блока речевого оповещения	Локал./ Глобал.	12:00	Voice alert off WEx3 5Orfei-R Стоп реч.опов PP3 5Орфей-Р		
Команда на запуск аналоговой трансляции речевых сообщений	Локал./ Глобал.	12:00	Voice relay alert on WEx3 Старт трансляции реч.опов PP3	Для глоб.: SMS генерируется только, если расширитель входит в глобальные разделы, приписанные данному пользователю	
		12:00	Voice relay alert off WEx3 Стоп трансляции реч.опов PP3		
Команда на останов аналоговой трансляции речевых сообщений	Локал./ Глобал.	12:00	Start anl.tr. WEx3 5Orfei-R Запуск анал.тр. PP3 5Орфей-Р		
Останов аналоговой трансляции речевых сообщений	Локал./ Глобал.	12:00	Stop anl.tr. WEx3 5Orfei-R Стоп анал.тр. PP3 5Орфей-Р		
Команда на 'стоп' всех реле в группе	Локал./ Глобал.	12:00	Stop groups WEx3 (1gr,3gr-5gr) Стоп групп PP3 (1гр,3гр-5гр)		
Вскрытие корпуса	Локал./ Глобал. Если не РРОП	12:00	Case opening PP0 1р 1Икар-5 (1Гл) Корпус вскрыт PP0 1р 1Икар-5 (1Гл)		Для глоб.: SMS генерируется только, если раздел входит в глобальные разделы, приписанные данному пользователю (BGB по адресу)

	Локал./ Глобал. Если РРОП	12:00	Case opening PP0 (1Gl) перечисл. все глоб. разделы данного расширителя Корпус вскрыт PP0 (1Гл) перечисл. все глоб. разделы данного расширителя	Для глоб.: SMS генерируется только, если расширитель входит в глобальные разделы, присвоенные данному пользователю (BGB по расширителю)
Корпус закрыт	Локал./ Глобал. Если не РРОП	12:00	Close case PP0 1p 1Икар-5 (1Gl) Корпус закрыт PP0 1p 1Икар-5 (1Гл)	Для глоб.: SMS генерируется только, если раздел входит в глобальные разделы, присвоенные данному пользователю (BGB по адресу)
	Локал./ Глобал. Если РРОП	12:00	Close case PP0 (1Gl) перечисл. все глоб. разделы данного расширителя Корпус закрыт PP0 (1Гл) перечисл. все глоб. разделы данного расширителя	Для глоб.: SMS генерируется только, если расширитель входит в глобальные разделы, присвоенные данному пользователю (BGB по расширителю)
Подбор кода доступа	Локал./ Глобал.	12:00	Fitting code WEx3 7Икар-5 (1Gl) перечисл. все глоб. разделы данного расширителя Подбор кода PP3 7Икар-5 (1Гл)	Для глоб.: SMS генерируется только, если расширитель входит в глобальные разделы, присвоенные данному пользователю
Попытка подмены дочернего устройства	Локал./ Глобал.	12:00	Substitution WEx3 1p 1Икар-5 (1Gl) Попытка подмены PP3 1p 1Икар-5 (1Гл)	Для глоб.: SMS генерируется только, если раздел входит в глобальные разделы, присвоенные данному пользователю
Попытка подмены РР	Локал./ Глобал.	12:00	Substitution WEx3 (1Gl), перечисл. все глоб. разделы данного расширителя Попытка подмены PP3 (1Гл)	Для глоб.: SMS генерируется только, если расширитель входит в глобальные разделы, присвоенные данному

			пользователю (BGB по расширителю)
Несанкционированное управление удалённым исполнителем устройством	Локал./ Глобал.	12:00 Unauthor. oper WEx3 1p 1Ikar-5 (1Gl) Несанк. управление PP3 1p 1Ikar-5 (1Gl)	Для глоб.: SMS генерируется только, если раздел входит в глобальные разделы, приписанные данному пользователю
Попытка подмены системного устройства	Локал./ Глобал.	12:00 Substitution WEx3 1Ikar-5 (1Gl) перечисл. все глоб. разделы данного расширителя Попытка подмены PP3 1Ikar-5 (1Gl)	Для глоб.: SMS генерируется только, если расширитель входит в глобальные разделы, приписанные данному пользователю (BGB по адресу сист устр-ва)

9.10.5 В случае, если запрограммирован способ передачи событий на сотовые телефоны со звуковыми сигналами, устройство при наступлении события "Постановка разделов на охрану" выполняет звонок в голосовом режиме и после снятия трубки пользователем воспроизводит двукратный звуковой тональный сигнал. При наступлении события "Снятие разделов с охраны" воспроизводимый звуковой тональный сигнал – однократный или наоборот, в зависимости от установки "Опции звуковых сигналов" (закладка "SMS-сервис"/"Общие").

Длительность воспроизводимого звукового сигнала не более 2 с, что меньше длительности бесплатного порога, устанавливаемого большинством операторов сотовой связи (3 с).

9.10.6 В случае, если в опциях устройства запрограммировано дублирование тревожных сообщений голосовыми вызовами, устройство после отправки SMS сообщения о тревоге пользователю также производит голосовой вызов, и после снятия трубки пользователем непрерывно воспроизводит двухтональный звуковой сигнал, призванный привлечь внимание пользователя.

Для прекращения воспроизведения звукового сигнала пользователю необходимо выполнить отбой звонка (положить трубку сотового телефона).

9.10.7 При наличии нескольких номеров сотовых телефонов пользователей SMS сообщения передаются на все телефоны одновременно (не реализуются механизмы условной передачи SMS одним пользователям в зависимости от результатов доставки другим).

9.10.8 Устройство передаёт пользователям тестовые сигналы согласно запрограммированной периодичности и логике, а также запрашивает у оператора сотовой связи баланс средств на лицевом счету SIM карты.

В случае невозможности доставки извещений на ПЦН по истечении запрограммированного интервала времени устройство записывает в протокол собы-



тий ПКУ "Стрелец" событие "Невозможность коммуникации", а также передаёт SMS сообщения пользователям.

#### 9.11 *Управление от сотовых телефонов пользователей*

9.11.1 При получении команды управления с ПЦН, либо от сотовых телефонов пользователей, номера которых были запрограммированы, прибор выполняет указанную команду управления.

9.11.2 Формат команд управления в SMS сообщениях следующий:

<code>COMMAND PAR1 PAR2 PAR3</code>
-------------------------------------

где COMMAND - код, либо текст команды (на русском либо английском языке), PAR1-PAR3 - параметры команды.

9.11.3 При анализе команд прибор нечувствителен к регистру, в котором набран текст. Команды и параметры в SMS сообщениях могут быть набраны заглавными либо строчными символами.

9.11.4 PAR1, PAR2 и PAR3 в некоторых командах могут представлять из себя список. Список есть заключенная в круглые скобки последовательность чисел или диапазонов, разделенных символом ',' (запятая). Диапазон это два числа, разделенных символом '-' (минус), означающие, что в список входят все числа из указанного диапазона. Первое число диапазона должно быть меньше второго. Если в список входит всего одно число, то его можно не заключать в скобки.

9.11.5 На принятое SMS, в случае неизвестного кода команды или недопустимых для данной команды параметров, отправляется ответ вида

ОШИБКА:/ERROR: (текст принятого SMS)

при этом никакие действия по принятому SMS не выполняются.

А в случае, если время отправки SMS по часам сервисного центра SMS и временем приема SMS по часам прибора превосходит установленную величину в конфигурационных данных, то отправляется ответ вида

Таймаут:/Timeout: (текст принятого SMS)

## 9.11.6 Списание команд управления в SMS сообщениях для ВОРС

<b>Поставить на охрану разделы Стрельца</b>			
Код команды	Текст		
	(рус.)	(англ.)	
01	взять	arm	
PAR1	PAR2	PAR3	комментарий
99			все глобальные разделы, PAR2, PAR3 - отсутствуют
16	список		глобальные разделы с номерами из списка числа в списке должны быть в диапазоне 1..16
N (N=0..15)	список		локальные разделы с номерами из списка расширителя N числа в списке должны быть в диапазоне 1..16
<b>Примеры:</b>			
01 99	- взять под охрану все глобальные разделы		
взять 16 (5,7-11,15)	- взять под охрану глобальные разделы 5,7,8,9,10,11,15		
arm 3 8	- взять под охрану локальный раздел 8 расширителя 3		
<b>Варианты ответов на команду:</b>			
Команда не поддерживается:/ Command not supported: (текст принятого SMS)		- в соответствии с конфигурационными данными ВОРС не используется; никакие действия не выполняются.	
Команда запрещена:/ Command is forbidden: (текст принятого SMS)		- в соответствии с конфигурационными данными запрещено выполнять эту команду от данного пользователя; никакие действия не выполняются.	
Не выполнено(нет связи с РПОП):/ Not executed(expander link fault): (текст принятого SMS)		- команда не выполнена в связи с отсутствием связи с ВОРС.	
В случае успешного выполнения команды никакого ответа не посылается. По команде, отправленной в ВОРС, в протоколе ВОРС появятся соответствующие события, которые будут отправлены пользователям.			

<b>Снять с охраны разделы Стрельца</b>			
Код команды	Текст		
	(рус.)	(англ.)	
02	снять	disarm	
Параметры и ответы те же, что и для команды "Поставить на охрану разделы Стрельца:".			

<b>Сбросить пожарные тревоги и неисправности в разделах Стрельца</b>			
Код команды	Текст		
	(рус.)	(англ.)	
03	сброс	reset	
Параметры и ответы те же, что и для команды "Поставить на охрану разделы Стрельца:".			

<b>Вернуть информацию о состоянии разделов Стрельца и его неисправностях</b>			
Код команды	Текст		
	(рус.)	(англ.)	
04	состояние	state	
PAR1	PAR2	PAR3	комментарий
16			глобальные разделы
N (N=0..15)			локальные разделы расширителя N

Примеры:	
4 16	- вернуть состояние глобальных разделов
состояние 11	- вернуть состояние локальных разделов расширителя 11
Варианты ответов на команду:	
Команда не поддерживается:/ Command not supported: (текст принятого SMS)	- в соответствии с конфигурационными данными ВОРС не используется; никакие действия не выполняются.
Команда запрещена:/ Command is forbidden: (текст принятого SMS)	- в соответствии с конфигурационными данными запрещено выполнять эту команду от данного пользователя; никакие действия не выполняются.
Не выполнено(нет связи с РРОП):/ Not executed(expander link fault): (текст принятого SMS)	- команда не выполнена в связи с отсутствием связи с ВОРС.
В случае успешного выполнения команды, отправляется ответное SMS сообщение с текстом, содержащим информацию о состоянии запрошенных разделов (с детализацией находящихся в "ненормальном" состоянии адресов) и неисправностях расширителя N, или неисправностях всех расширителей (при PAR1=16).	

Активировать реле Стрельца			
Код команды	Текст		
	(рус.)	(англ.)	
05	вкл	on	
PAR1	PAR2	PAR3	комментарий
N (N=0..15)	список		<p>активировать реле расширителя N с номерами из списка в списке различаются однозначные числа (1..5) и двузначные (01..63);</p> <p>однозначные числа означают собственные реле расширителя:</p> <p>1-Р1 2-Р2 3-Р3 4-СО 5-3О</p> <p>Вместо однозначных чисел можно использовать буквенно-цифровые обозначения:</p> <p>1 р1 или г1 (р-русская или латинская); 2 р2 или г2 (р-русская или латинская); 3 р3 или г3 (р-русская или латинская); 4 со или so (с, о- русская или латинская); 5 зо или zo (з, о- русская или латинская);</p> <p>Двухзначные числа означают адреса удаленных реле.</p>
Примеры:			
05 2 3			- активировать реле Р3 расширителя 2
вкл 4 (r1,CO,03-05)			- активировать собственные реле Р1 и СО и удаленные реле с адресами 3,4,5 расширителя 4
Варианты ответов на команду:			
Команда не поддерживается:/ Command not supported: (текст принятого SMS)			- в соответствии с конфигурационными данными ВОРС не используется; никакие действия не выполняются.
Команда запрещена:/			- в соответствии с конфигурационными данными за-

Command is forbidden: (текст принятого SMS)	прещено выполнять эту команду от данного пользователя; никакие действия не выполняются.
Не выполнено(нет связи с PPOP):/ Not executed(expander link fault): (текст принятого SMS)	- команда не выполнена в связи с отсутствием связи с ВОРС.
В случае успешного выполнения команды никакого ответа не посылается. По команде, отправленной в ВОРС, в протоколе ВОРС появятся соответствующие события, которые будут отправлены пользователям.	

<b>Деактивировать реле Стрельца</b>		
Код команды	Текст	
	(рус.)	(англ.)
06	выкл	off
Параметры и ответы те же, что и для команды "Активировать реле Стрельца".		

<b>Включить группы исполнительных устройств Стрельца</b>			
Код команды	Текст		
	(рус.)	(англ.)	
07	grpвкл	grpon	
PAR1	PAR2	PAR3	комментарий
список			Включить группы ИУ с номерами из списка. Числа в списке должны быть в диапазоне 1..8.
<b>Примеры:</b>			
07 3			- включить 3-ю группу ИУ
GrpOn (1,4-6)			- включить 1,4,5 и 6-ю группу ИУ
<b>Варианты ответов на команду:</b>			
Команда не поддерживается:/ Command not supported: (текст принятого SMS)	- в соответствии с конфигурационными данными ВОРС не используется; никакие действия не выполняются.		
Команда запрещена:/ Command is forbidden: (текст принятого SMS)	- в соответствии с конфигурационными данными запрещено выполнять эту команду от данного пользователя; никакие действия не выполняются.		
Не выполнено(нет связи с PPOP):/ Not executed(expander link fault): (текст принятого SMS)	- команда не выполнена в связи с отсутствием связи с ВОРС.		
В случае успешного выполнения команды никакого ответа не посылается. По команде, отправленной в ВОРС, в протоколе ВОРС появятся соответствующие события, которые будут отправлены пользователям.			

<b>Выключить группы исполнительных устройств Стрельца</b>		
Код команды	Текст	
	(рус.)	(англ.)
08	grpвыкл	grpoff
Параметры и ответы те же, что и для команды "Включить группы исполнительных устройств Стрельца".		

<b>Запросить баланс финансовых средств на счету SIM-карты</b>			
Код команды	Текст		
	(рус.)	(англ.)	
09	баланс	balance	
PAR1	PAR2	PAR3	комментарий
			(без параметров)Запросить баланс используя код USSD-запроса из конфигурационных данных
строка			Запросить баланс используя PAR1 в качестве кода USSD-запроса
<b>Примеры:</b>			
09			- запросить баланс используя код USSD-запроса из конфигурационных данных
balance #100#			- запросить баланс используя USSD-запрос *100#
<b>Варианты ответов на команду:</b>			
Баланс:/Balance: (текст ответа на USSD-запрос)		- в случае успешного выполнения команды посылается ответ вида	
Баланс:/Balance: недоступен/ unavailable		- если оператор сотовой связи не дал ответ на USSD-запрос	
<b>Выдать подсказку по командам</b>			
Код команды	Текст		
	(рус.)	(англ.)	
10	помощь	help	
PAR1	PAR2	PAR3	комментарий
			(без параметров)Выслать перечень поддерживаемых команд
строка			Выслать описание формата команды, указанной в PAR1. В PAR1 должен быть один из допустимых кодов или текстов команды. Если в PAR1 неизвестная команда, то высылается перечень поддерживаемых команд
<b>Примеры:</b>			
10			- выслать перечень поддерживаемых команд
помощь 01			- выслать описание формата команды "Поставить на охрану разделы Стрельца".
help баланс			- выслать описание формата команды "Запросить баланс финансовых средств на счету SIM-карты".

<b>Установить время и дату</b>			
Код команды	Текст		
	(рус.)	(англ.)	
11	время	time	
PAR1	PAR2	PAR3	комментарий
			(без параметров)Установить время и дату, равными времени приема SMS от пользователя сервис-центром SMS.
ДД/ММ/ГГ	ЧЧ:ММ		Установить дату ДД/ММ/ГГ и время ЧЧ:ММ
<b>Примеры:</b>			
11			- установить время и дату, равными времени приема SMS от пользователя сервис-центром SMS.
time 23/02/11 14:35			- установить дату 23 февраля 11 года, время 14 часов 35 минут
<b>Варианты ответов на команду:</b>			
В случае успешного выполнения команды посылается ответ Время/Time: ОК			

<b>Выдать информацию о состоянии устройства</b>			
Код команды	Текст		
	(рус.)	(англ.)	
12	инфо	info	
PAR1	PAR2	PAR3	комментарий
			(без параметров)
<b>Примеры:</b>			
12			
info			
<b>Варианты ответов на команду:</b>			
<p>В случае успешного выполнения команды посылается ответ            Уровень сигнала/Signal level: N/5 (M, KdBm)            Argus firmware: (номер версии ПО прибора)            Modem model: (модель GSM-модема)            Modem firmware: (номер версии ПО GSM-модема)            где N - оценка уровня сигнала по пятибалльной шкале            M - оценка RSSI по 31-балльной шкале            K - оценка RSSI в dBm</p>			

<b>Выдать события из протокола событий Стрельца</b>			
Код команды	Текст		
	(рус.)	(англ.)	
13	протокол	protocol	
PAR1	PAR2	PAR3	комментарий
N (N=0..255)	M (M=1..20)		Выдать M событий из протокола Стрельца в порядке убывания по времени, пропустив N последних событий
<b>Примеры:</b>			
13 0 3			- выдать 3 последних события.
протокол 1 2			- выдать предпоследнее и предпредпоследнее события.
<b>Варианты ответов на команду:</b>			
Команда не поддерживается:/ Command not supported: (текст принятого SMS)		- в соответствии с конфигурационными данными ВОРС не используется; никакие действия не выполняются.	
Не выполнено(нет связи с РРОП):/ Not executed(expander link fault): (текст принятого SMS)		- команда не выполнена в связи с отсутствием связи с ВОРС.	
В случае успешного выполнения команды посылается ответ содержащий запрошенные данные.			

<b>Возобновить передачу SMS о событиях в Стрельце</b>			
Код команды	Текст		
	(рус.)	(англ.)	
14	старт	start	
PAR1	PAR2	PAR3	комментарий
			(без параметров) Возобновить передачу SMS о любых событиях
N (N=0..15)	M (M=1..63)		Выдать M событий из протокола Стрельца в порядке убывания по времени, пропустив N последних событий
N	0		Возобновить передачу SMS о событиях в расширителе N

(N=0..15)	(цифра)		
<b>Примеры:</b>			
14 0 3		- возобновить передачу SMS о событиях в адресном устройстве с адресом 3 расширителя 0.	
start 1 0		- возобновить передачу SMS о событиях в расширителе 1.	
<b>Варианты ответов на команду:</b>			
Команда не поддерживается:/ Command not supported: (текст принятого SMS)		- в соответствии с конфигурационными данными ВОРС не используется; никакие действия не выполняются.	
В случае успешного выполнения команды посылается ответ			
Старт SMS/Start SMS PP/WEx N Адрес/Address M		- если есть параметры и PAR2>0	
Старт SMS/Start SMS PP/WEx N		- если есть параметры и PAR2=0	
Старт SMS/Start SMS всех/all		- если нет параметров	

<b>Остановить передачу SMS о событиях в Стрельце</b>			
Код команды	Текст		
	(рус.)	(англ.)	
15	стоп	stop	
PAR1	PAR2	PAR3	комментарий
			(без параметров) Остановить передачу SMS о любых событиях
N (N=0..15)	M (M=1..63)		Остановить передачу SMS о событиях в адресном устройстве с адресом M расширителя N
N (N=0..15)	0 (цифра)		Остановить передачу SMS о событиях в расширителе N
<b>Примеры:</b>			
15 0 3	- остановить передачу SMS о событиях в адресном устройстве с адресом 3 расширителя 0		
стоп 1 0	- Остановить передачу SMS о событиях в расширителе 1.		
<b>Варианты ответов на команду:</b>			
Команда не поддерживается:/ Command not supported: (текст принятого SMS)		- в соответствии с конфигурационными данными ВОРС не используется; никакие действия не выполняются.	
В случае успешного выполнения команды посылается ответ			
Стоп SMS/Stop SMS PP/WEx N Адрес/Address M		- если есть параметры и PAR2>0	
Стоп SMS/Stop SMS PP/WEx N		- если есть параметры и PAR2=0	
Стоп SMS/Stop SMS всех/all		- если нет параметров	

<b>Выдать значение температуры извещателя Стрельца</b>			
Код команды	Текст		
	(рус.)	(англ.)	
16	темп	temp	
PAR1	PAR2	PAR3	комментарий
N (N=0..15)	M (M=1..32)		Выдать значение температуры извещателя с адресом M расширителя N
<b>Примеры:</b>			
темп 0 3	- выдать значение температуры извещателя с адресом 3 расширителя 0		
<b>Варианты ответов на команду:</b>			

Команда не поддерживается:/ Command not supported: (текст принятого SMS)	- в соответствии с конфигурационными данными ВОРС не используется; никакие действия не выполняются.
Не выполнено(нет связи с РРОП)/ Not executed(expander link fault): (текст принятого SMS)	- команда не выполнена в связи с отсутствием связи с ВОРС.
Не выполнено(нет такого РР)/ Not executed(expander not exists): (текст принятого SMS)	в конфигурации Стрельца нет расширителя N или не получен от расширителя ответ на запрос аналогового значения
Не выполнено(нет устр.)/ Not executed(device not exists): (текст принятого SMS)	в конфигурации Стрельца в расширителе N нет адреса M
В случае успешного выполнения команды посылается ответ со значением запрошенной аналоговой величины. От прибора "Фаза-Р"- посылается ответ, содержащий значения напряжений на фазах φ1, φ2, φ3.	

Выдать значение дыма извещателя Стрельца		
Код команды	Текст	
	(рус.)	(англ.)
17	дым	smoke
Параметры и ответы те же, что и для команды "Выдать значение температуры извещателя Стрельца".		

Назначить описание (дескриптор) для элемента системы Стрелец			
Код команды	Текст		
	(рус.)	(англ.)	
18	описание	name	
PAR1	PAR2	PAR3	комментарий
стер (русские буквы) erase (латинские буквы)			Очистить (стереть) все дескрипторы
N (N=0..15)	M (M=1..16)	ИМЯ	Назначить описание ИМЯ локальному разделу M расширителя N
16	M (M=1..16)	ИМЯ	Назначить описание ИМЯ глобальному разделу M
N (N=0..15)	пM (M=1..31) uM (M=1..31)	ИМЯ	Назначить описание ИМЯ пользователю M расширителя N. (п – русская, u - латинская)
N (N=0..15)	aM (M=1..63)	ИМЯ	Назначить описание ИМЯ адресному устройству с адресом M расширителя N. (a - русская или латинская)
Примечание: ИМЯ - строка длиной не более 16 символов			
Примеры:			
описание стер		- очистить(стереть) все дескрипторы	
18 3 6	Бильярдная	- назначить описание "Бильярдная" локальному разделу 6 расширителя 3	
name 4 a45	Аврора-4	- назначить описание "Аврора-4" адресному устройству 45 расшири-	



теля 4	
18 6 u1 Путин	- назначить описание "Путин" пользователю 1 расширителя 6
<b>Варианты ответов на команду:</b>	
Команда не поддерживается:/ Command not supported: (текст принятого SMS)	- в соответствии с конфигурационными данными ВОРС не используется; никакие действия не выполняются.
В случае успешного выполнения команды посылается ответ: ОК: (текст принятого SMS)	

<b>Выдать тестовый сигнал</b>		
Код команды	Текст	
	(рус.)	(англ.)
20	тест	test
Без параметров. Имитирует наступление момента посылки тестового извещения отправителю команды		

9.11.7Список команд управления в SMS сообщениях для Тандем IP-И (собственные).

Все SMS- сообщения адресованные непосредственно в Тандем IP-И должны содержать символ ‘\*’, размещенный перед командой (или кодом).

<b>Выдать состояние Тандем IP-И</b>		
Код команды	Текст	
	(рус.)	(англ.)
*04	*состояние	*state
Без параметров.		
<b>Варианты ответов на команду:</b>		
Команда не поддерживается:/ Command not supported: (текст принятого SMS)	- прибор работает в режиме эмуляции UOO GSM C1.	
В остальных случаях ответ высылается SMS – сообщением с информацией о состоянии входов прибора и о его собственных неисправностях.		

<b>Разрешить удаленное конфигурирование прибора по каналам Ethernet и GPRS</b>		
Код команды	Текст	
	(рус.)	(англ.)
*05	*конфиг	*config
Без параметров.		
<b>Варианты ответов на команду:</b>		
Команда не поддерживается:/ Command not supported: (текст принятого SMS)	- прибор работает в режиме эмуляции UOO GSM C1.	
В остальных случаях в ответ высылается SMS: Разрешено удаленное конфигурирование/ Remote config enabled		

<b>Разрешить удаленную смену ПО прибора по каналам Ethernet и GPRS</b>		
Код команды	Текст	
	(рус.)	(англ.)
*06	*программирование	*firmware

Без параметров.	
<b>Варианты ответов на команду:</b>	
Команда не поддерживается:/ Command not supported: (текст принятого SMS)	- прибор работает в режиме эмуляции YOO GSM C1.
В остальных случаях в ответ высылается SMS: Разрешено удаленное программирование/ Remote firmware update enabled	

<b>Выполнить перезапуск Тандем IP-И</b>		
Код команды	Текст	
	(рус.)	(англ.)
*13	*сброс	*reset
Без параметров.		
<b>Варианты ответов на команду:</b>		
Команда не поддерживается:/ Command not supported: (текст принятого SMS)	- прибор работает в режиме эмуляции YOO GSM C1.	
Команда запрещена:/ Command is forbidden: (текст принятого SMS)	- в соответствии с конфигурационными данными запрещено выполнять эту команду от данного пользователя; никакие действия не выполняются.	
В остальных случаях выполняется перезапуск прибора.		

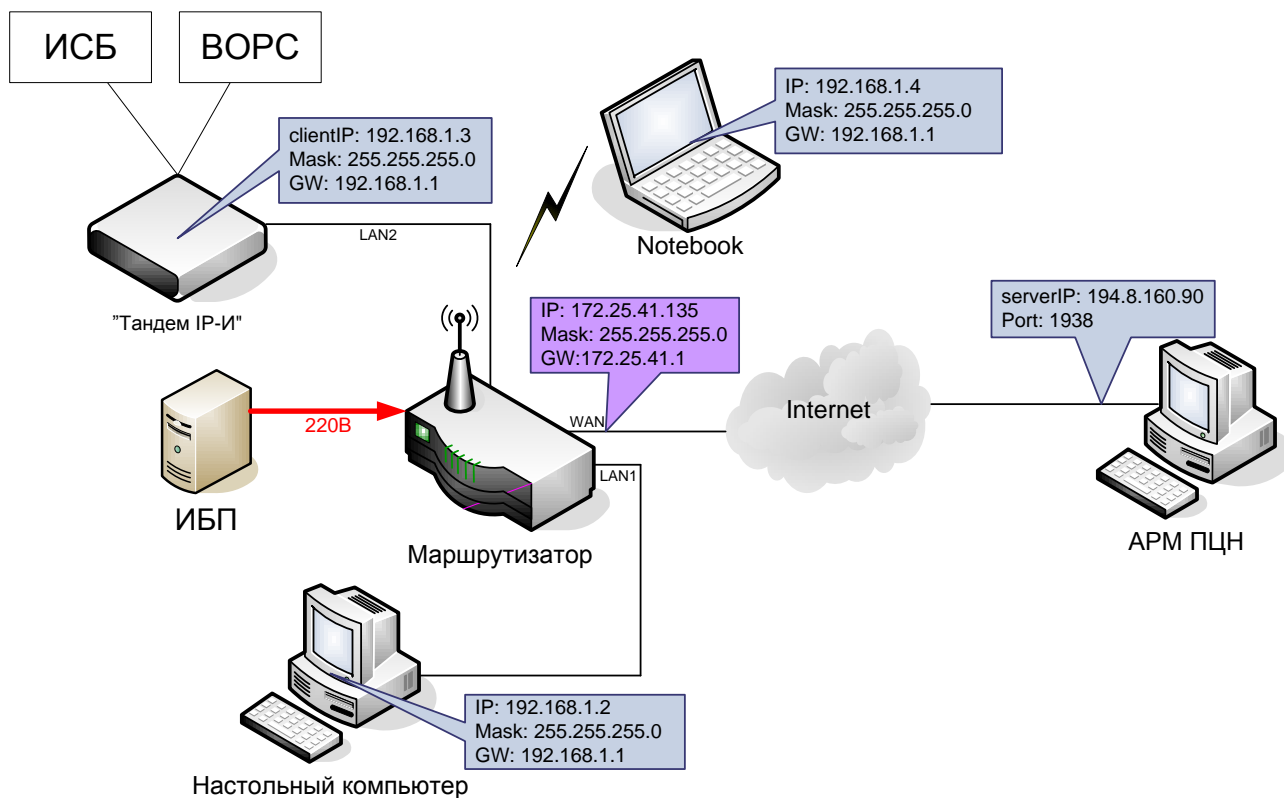
<b>Возобновить передачу SMS о событиях в Тандеме IP-И</b>			
Код команды	Текст		
	(рус.)	(англ.)	
*14	*старт	*start	
PAR1	PAR2	PAR3	комментарий
99			Возобновить передачу всех SMS о событиях в Тандем IP-И
N (N=1..11)			Возобновить передачу SMS о событиях типа N в Тандем IP-И
N (N=1..3)	M (M=1..4)		Возобновить передачу SMS о событиях типа N с входом M в Тандем IP-И
<b>Примечание</b>			
Тип события всегда указывается в SMS о собственных событиях Тандем IP-И в виде <M>. Типы событий: 1 - Тревога/Норма по входу 2 - Пожар/Норма по входу 3 - Неиспр/Норма по входу 4 - Неиспр/Норма канала GPRS 5 - Неиспр/Норма канала DATA 6 - Неиспр/Норма канала Ethernet 7 - Нарушение/Восстановление датчика вскрытия 8 - Неиспр/Норма основного питания 9 - Неиспр/Норма резервного питания 10 - Неиспр/Норма связи с радиорасширителем 11 - Неиспр/Норма связи с ИСБ			
<b>Примеры:</b>			
*14 99	- возобновить передачу всех SMS о событиях в Тандем IP-И		
*старт 4	- возобновить передачу SMS о событиях "Неиспр/Норма канала GPRS"		

*start 3 2 - возобновить передачу SMS о событиях "Неиспр/Норма" по входу 2.	
<b>Варианты ответов на команду:</b>	
Команда не поддерживается:/ Command not supported: (текст принятого SMS)	- в соответствии с конфигурационными данными ВОРС не используется; никакие действия не выполняются.
В остальных случаях в ответ высылается SMS вида: Старт SMS для/Start SMS for (описание события)	

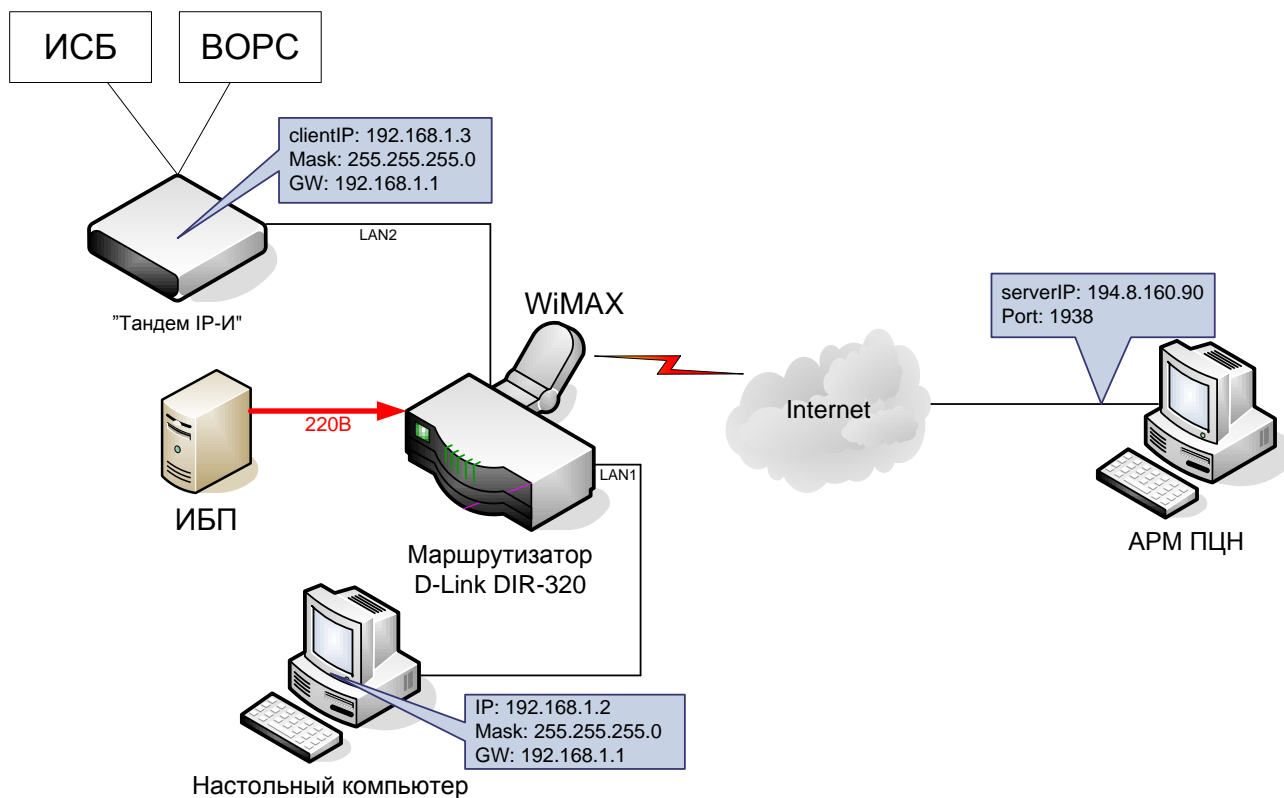
<b>Остановить передачу SMS о событиях в Тандеме IP-И</b>			
Код команды	Текст		
	(рус.)	(англ.)	
*15	*стоп	*stop	
PAR1	PAR2	PAR3	комментарий
99			Остановить передачу всех SMS о событиях в Тандем IP-И
N (N=1..11)			Остановить передачу SMS о событиях типа N в Тандем IP-И
N (N=1..3)	M (M=1..4)		Остановить передачу SMS о событиях типа N с входом M в Тандем IP-И
<b>Примечание</b>			
см. примечание к команде "Возобновить передачу SMS о событиях в Тандем IP-И"			
<b>Примеры:</b>			
*15 99 - остановить передачу всех SMS о событиях в Тандем IP-И			
*стоп 4 - остановить передачу SMS о событиях "Неиспр/Норма канала GPRS"			
*stop 3 2 - остановить передачу SMS о событиях "Неиспр/Норма" по входу 2.			
<b>Варианты ответов на команду:</b>			
Команда не поддерживается:/ Command not supported: (текст принятого SMS)	- в соответствии с конфигурационными данными ВОРС не используется; никакие действия не выполняются.		
В остальных случаях в ответ высылается SMS вида: Стоп SMS для/Stop SMS for (описание события)			

9.12 Ниже представлены различные варианты построения систем с использованием прибора

## Выход в Интернет по выделенной линии через маршрутизатор.

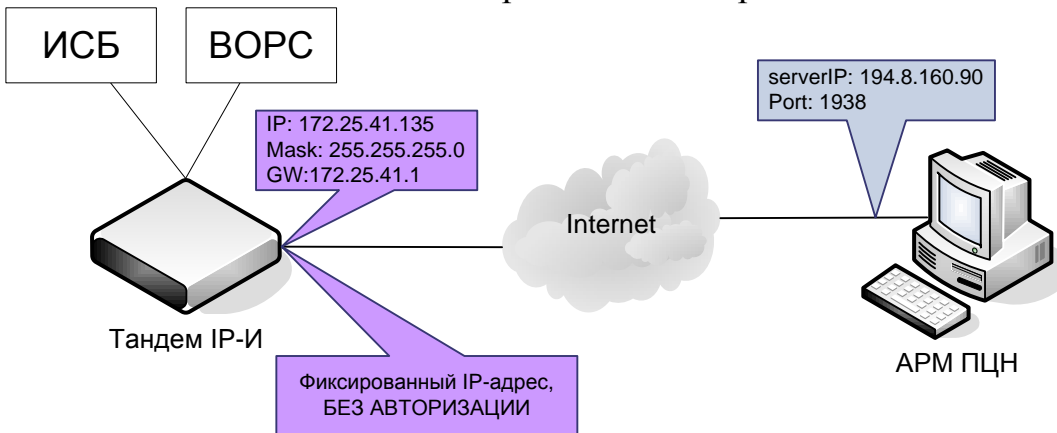


## Выход в Интернет по технологии WiMAX через маршрутизатор.

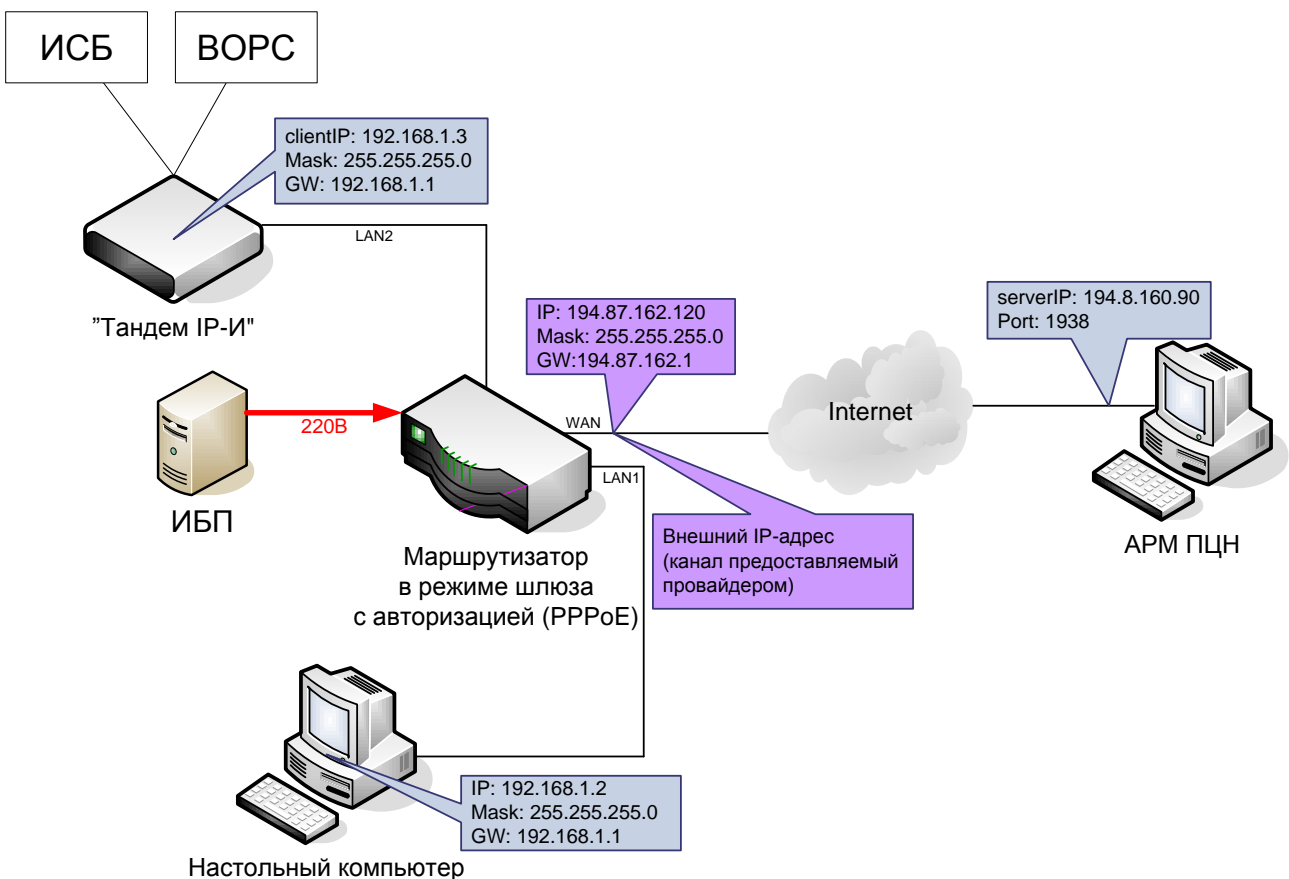


### Методы авторизации

Прямое подключение прибора к Интернету с использованием фиксированного IP-адреса и без авторизации



Выход в Интернет через маршрутизатор с настроенной авторизацией (PPPoE).



## 10 Проверка технического состояния

- ✓ Прибор подвергается проверке по качеству и комплектности в соответствии с "Инструкцией о порядке приемки продукции производственно-технического назначения и товаров народного потребления по качеству", утвержденной Госарбитражем СССР 25.04.66, МП-7, при поступлении аппаратуры в обслуживающую организацию.
- ✓ Настоящая методика предназначена для персонала, обслуживающего технические средства охранно-пожарной сигнализации и осуществляющего входной контроль. Методика включает в себя проверку работоспособности прибора и оценку его технического состояния с целью выявления скрытых дефектов. Несоответствие прибора требованиям, указанным в данной методике, является основанием для предъявления претензий предприятию-изготовителю.
- ✓ Проверка технического состояния должна проводиться при нормальных климатических условиях по ГОСТ 15150-69.
- ✓ Последовательность операций при проверке технического состояния прибора приведена в таблице 10.1 .
- ✓ Алгоритм проверок приведен для прибора с заводскими установками (кроме канальных параметров).

Таблица 10.1

Наименование параметра	Используемая аппаратура	Методика проверки
1 Внешний вид	-	Провести внешний осмотр. Убедиться в отсутствии внешних повреждений составных частей прибора, в соответствии номеров приборов номерам, указанным в паспорте.
2 Комплектность	-	Убедиться внешним осмотром в соответствии состава прибора таблице 3.1. Длительность проверки: 5 мин
3 Подготовка к проверке	ПК, коммутационный кабель ПК	Собрать схему по рисунку А.1 Подать напряжение питания на прибор.
4 Проверка		С помощью программы "TIPConfig" запрограммировать прибор с параметрами данного соединения. Подключить из программы "Конфигуратор" прибор и настроить требуемое соединение. Поочередно изменяя конфигурацию прибора произвести проверку каналов связи (Ethernet, GPRS, DATA CSD) путем создания извещения телесигнализации от прибора (например: "Корпус открыт"). Результат наблюдать на АРМ ПЦН.

## 11 Возможные неисправности и способы их устранения

Перечень возможных неисправностей и способов их устранения приведен в таблице 11.1

Таблица 11.1

Наименование неисправности	Вероятная причина	Способ устранения
1 Не удается связаться с ПЦН по каналу GSM	Отсутствует SIM-карта в приборе.	Вставить в прибор SIM-карту с положительным балансом средств на счете.
	В ППЗУ прибора занесен неверный PIN –код SIM-карты.	С помощью программы "TIPIConfig" занести нужные PIN-код.
	Встроенная/выносная GSM антенна сильно заэкранирована.	Установить выносную антенну в максимально открытом месте (у окна).
	В данной местности отсутствуют GSM операторы связи.	Использование GSM канала– невозможно.
2 Не удается связаться с ПЦН по протоколу DATA-CSD	В ППЗУ прибора занесены неверные номера телефонов.	С помощью программы "TIPIConfig" занести нужные номера телефонов.
	SIM-карта не поддерживает режим передачи данных	Подключить данную опцию у оператора сотовой связи, а при не возможности сменить SIM-карту или оператора
	Пультвой GSM-модем на ПЦН неисправен.	Восстановить GSM-модем на ПЦН.
	Прибор выпущен после октября 2016 г. или заменен GSM-модуль после ремонта на заводе-изготовителе.	Использовать в качестве канала доставки GSM/GPRS
3 Не удается связаться с ПЦН по протоколу GPRS	В ППЗУ прибора занесена неверная строка инициализации (APN).	С помощью программы "TIPIConfig" ввести нужную строку.
	SIM-карта не поддерживает протокол GPRS	Подключить данную опцию у оператора сотовой связи, а при не возможности сменить SIM-карту или оператора
4 Неисправность канала Ethernet	Оборван или закорочен кабель подключения.	Проверить кабель, устранить нарушение.
	В ППЗУ прибора занесены неверные параметры сетевого подключения.	С помощью программы "TIPIConfig" занести нужные параметры: IP-адрес, маска, шлюз и т.д.
	В ППЗУ прибора занесены неверные параметры сервера ПЦН.	С помощью программы "TIPIConfig" занести нужные параметры: IP-адрес сервера и порт.
	Неисправно сетевое оборудование (router, switch, hub и т.п.)	Вызвать сетевого администратора для решения проблемы.
	У провайдера в целях безопасности заблокированы все рабочие	Связаться с провайдером для выделения порта, а при невозможно-

Наименование неисправности	Вероятная причина	Способ устранения
	порты.	сти - сменить провайдера.
	Неисправность у сетевого провайдера	Связаться с провайдером для разъяснений.

## 12 Техническое обслуживание

- ✓ Эксплуатационно-технический персонал, в обязанности которого входит техническое обслуживание прибора, должен знать конструкцию и правила эксплуатации прибора.
- ✓ Ремонтные работы, связанные со вскрытием прибора выполняются только по истечении гарантийного срока.
- ✓ Сведения о проведении регламентных работ заносятся в журнал учета регламентных работ и контроля технического состояния средств охранно-пожарной сигнализации. В журнале должна быть указана фамилия и подпись проверяющего, дата и время проверки.
- ✓ Соблюдение периодичности, технологической последовательности и методики выполнения регламентных работ являются обязательными.
- ✓ При производстве работ по техническому обслуживанию следует руководствоваться разделом "Указания мер безопасности" данной инструкции, а также "Руководством по техническому обслуживанию установок охранно-пожарной сигнализации".
- ✓ Предусматриваются следующие виды и периодичность технического обслуживания:
  - плановые работы в объеме регламента №1 - один раз в месяц;
  - плановые работы в объеме регламента №2 - один раз в шесть месяцев или при поступлении с охраняемого объекта двух и более ложных тревог в течение 30 дней.
- ✓ Перечни работ для регламентов приведены в таблицах 12.1 и 12.2 .
- ✓ Перед началом работ отключить прибор от источника питания, от ЛВС.
- ✓ Вся контрольно-измерительная аппаратура должна быть поверена.

Таблица 12.1 – Перечень работ по регламенту №1 (технологическая карта №1)

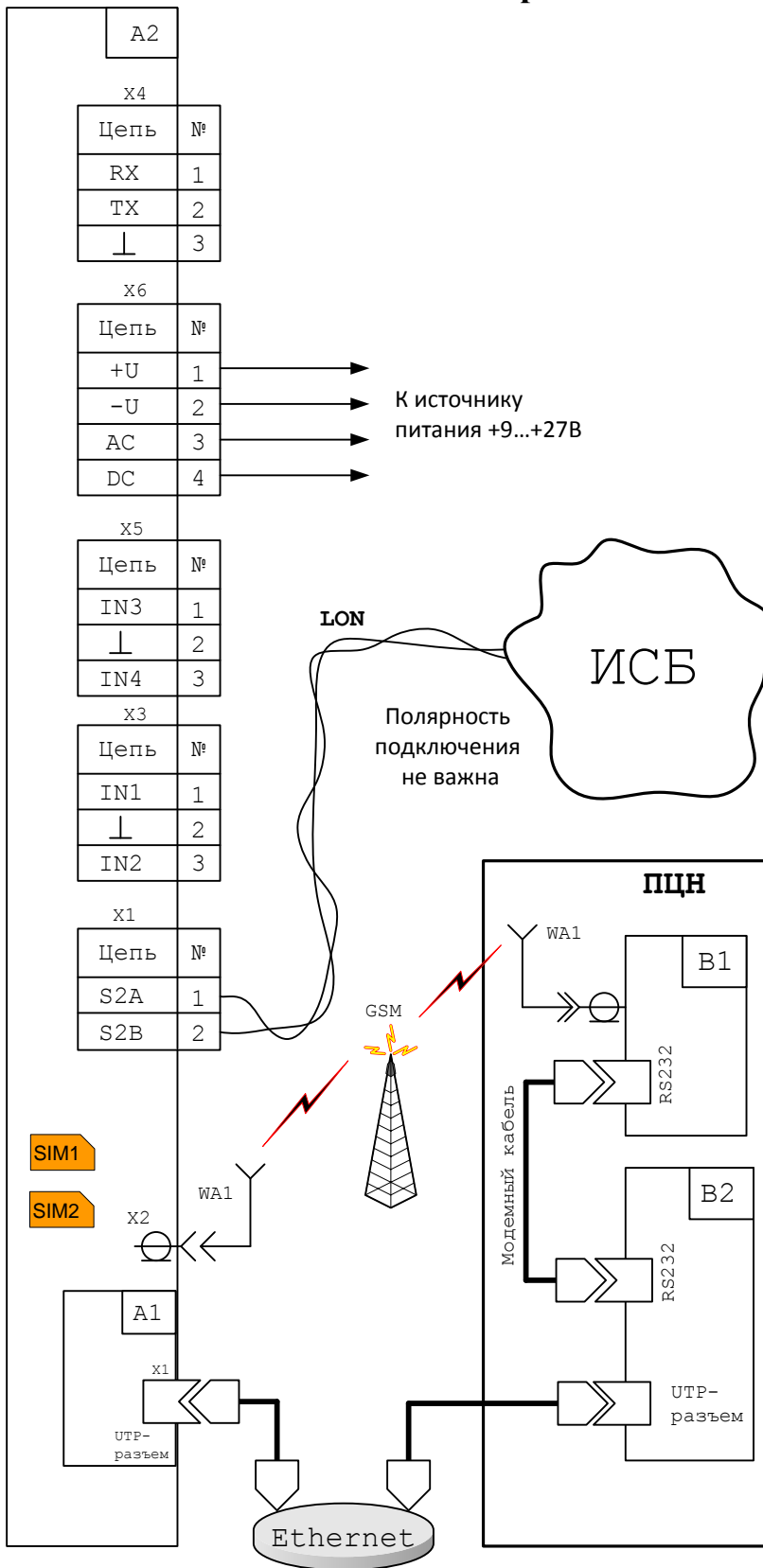
Содержание работ	Порядок выполнения	Приборы, инструмент, оборудование, материалы	Нормы и наблюдаемые явления
1 Внешний осмотр, чистка прибора	1.1 Отключить прибор от источника питания и удалить с его поверхности пыль, грязь и влагу	Ветошь, кисть флейц	Не должно быть следов грязи и влаги
	1.2 Снять крышку прибора и удалить с поверхности клемм, контактов перемычек, пыль, грязь, следы коррозии	Отвертка, ветошь, кисть флейц, бензин Б-70	Не должно быть следов коррозии, грязи
	1.3 Подтянуть винты на клеммах, где крепление ослабло. Восстановить соединение, если провод оборван. Заменить провод, если нарушена изоляция	Отвертка, пинцет	Должно быть соответствие схеме внешних соединений
2 Проверка работоспособности	Провести проверку прибора по плану пункта 4 таблицы 10.1 .		



Таблица 12.2 – Перечень работ по регламенту №2 (технологическая карта №2)

<b>Содержание работ</b>	<b>Порядок выполнения</b>	<b>Приборы, инструмент, оборудование, материалы</b>	<b>Нормы и наблюдаемые явления</b>
1 Внешний осмотр, чистка прибора	Выполнить по 1.1 – 1.3 технологической карты №1		
2 Проверка работоспособности прибора	Выполнить работы в соответствии с разделом 9, а также прохождение сигналов на ПЦН по всем каналам.		
4 Проверка работоспособности прибора	Выполнить проверки по плану пунктов 3–4 таблицы 10.1 с учетом запрограммированного режима работы прибора и его подключения к внешним цепям		

## Приложение А

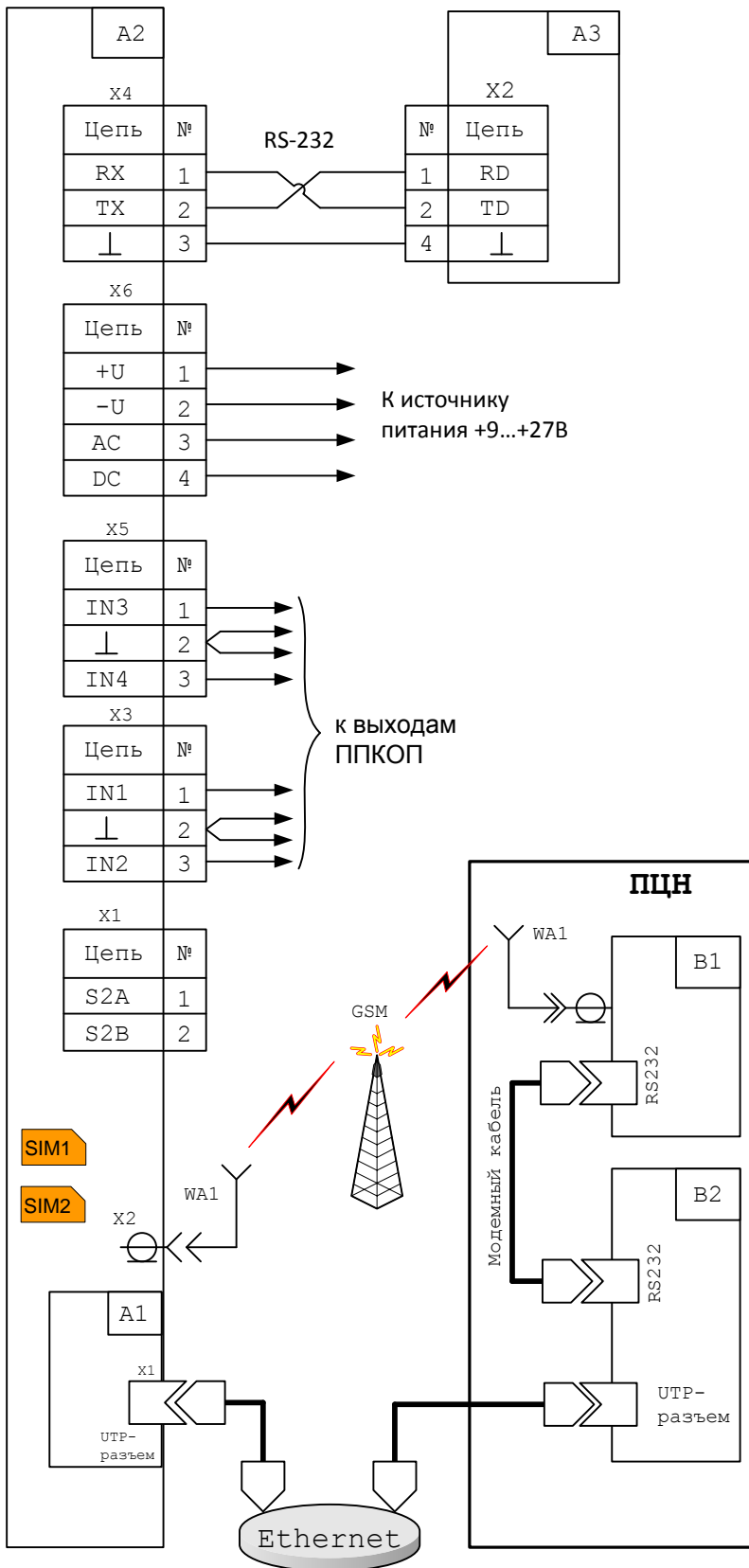


A1– модуль Ethernet, встроенный в прибор;  
A2– УОО "Тандем IP-И";

B1– пультовой GSM-модем (УОП-AB-GSM, или УОП-GSM-4, или УОП-GSM-2);  
(не поддерживается с октября 2016 г.)

B2– персональный компьютер (ПК) на ПЦН

Рисунок А.1– Схема внешних подключений прибора при работе в составе ИСБ "Стрелец-Интеграл"

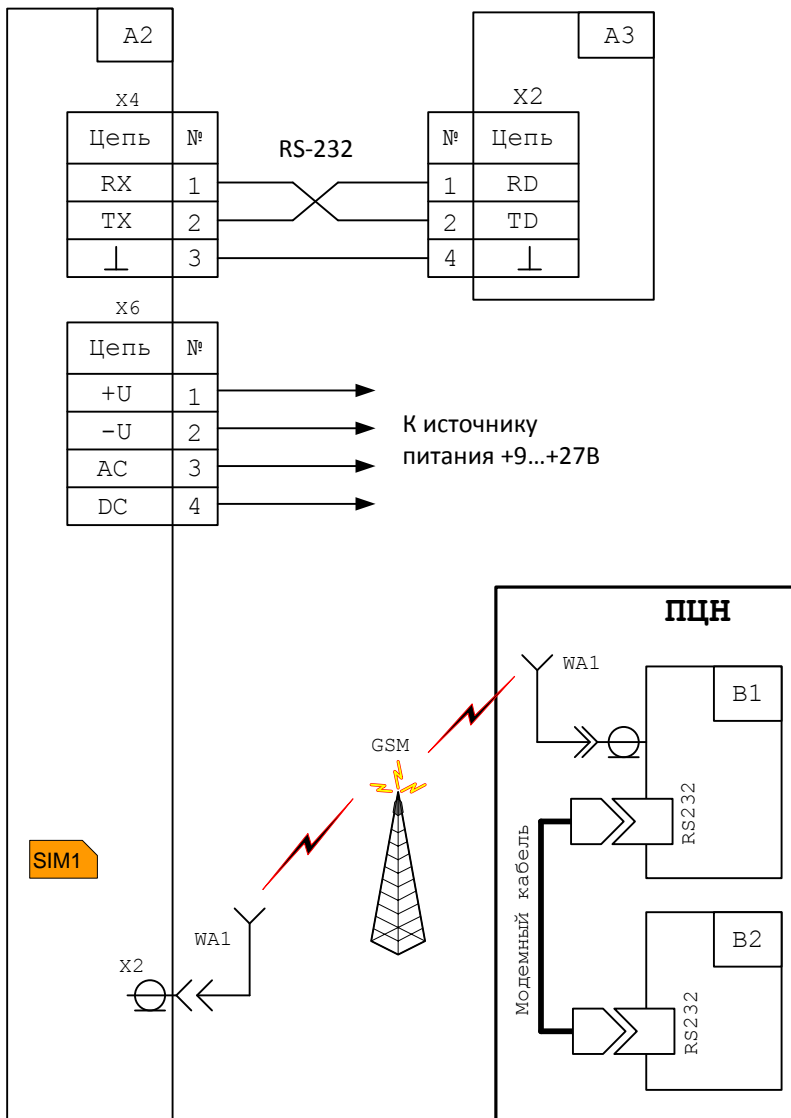


A1– модуль Ethernet, встроенный в прибор; A2– УОО "Тандем IP-И"; A3– РРОП ВОРС "Стрелец";

B1– пультовой GSM-модем (УОП-AB-GSM, или УОП-GSM-4, или УОП-GSM-2);

B2– персональный компьютер (ПК) на ПЦН

Рисунок А.2 – Схема внешних подключений прибора при работе в составе ВОРС "Стрелец "



A2– УОО "Тандем IP-И";  
A3– PPOП ВОРС "Стрелец";

B1– пультовой GSM-модем  
(УОП-AB-GSM, или  
УОП-GSM-4, или  
УОП-GSM-2);  
(не поддерживается с ок-  
тября 2016 г.)

B2– персональный компь-  
ютер (ПК) на ПЦН

Рисунок А.3 – Схема внешних подключений прибора в режиме эмуляции УОО-GSM-C1 при работе в составе ВОРС "Стрелец" (не поддерживается с октября 2016 г.)

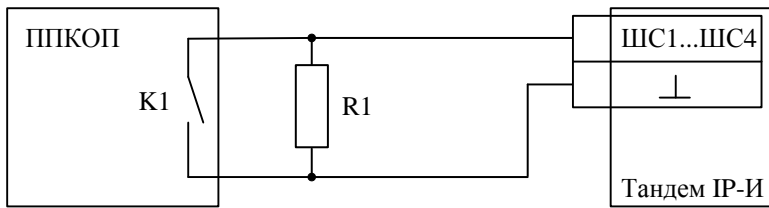


Схема подключения нормально разомкнутых выходов охранной или тревожной сигнализации.

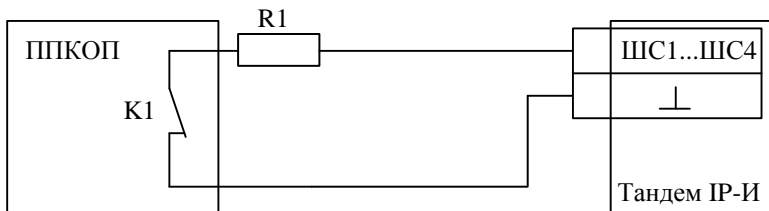


Схема подключения нормально замкнутых выходов охранной или тревожной сигнализации.

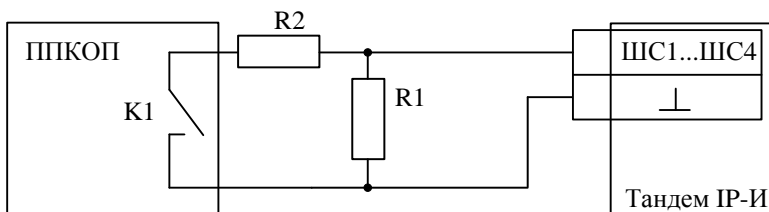


Схема подключения нормально разомкнутых выходов пожарной сигнализации.

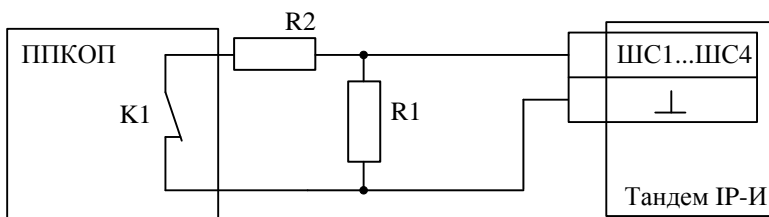


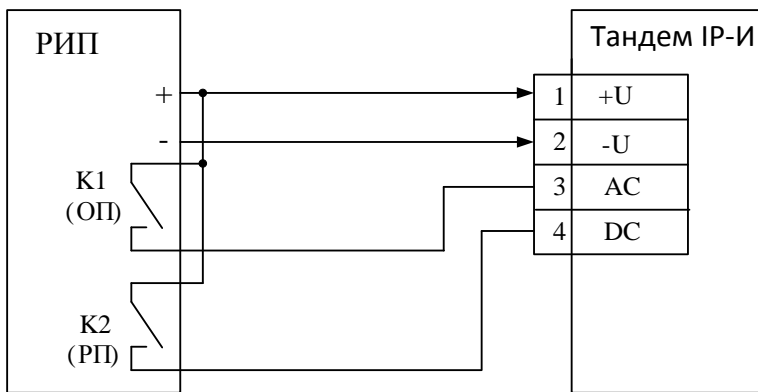
Схема подключения нормально замкнутых выходов пожарной сигнализации.

R1 – резистор С2-33Н-0,25-5,6 кОм±5 % (входит в комплект поставки);

R2 – резистор С2-33Н-0,25-2,2 кОм±5 % (входит в комплект поставки);

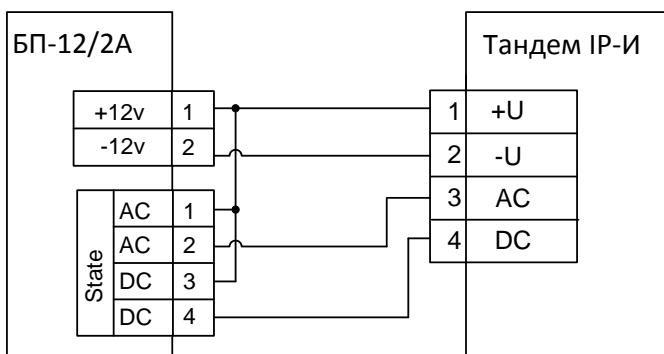
Резисторы R1, R2 должны быть расположены на стороне ППКОП

Рисунок А.4– Схемы подключений объектового оборудования посредством релейных выходов

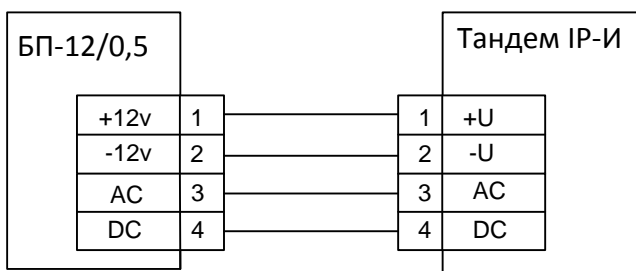


Подключение к блокам питания стороннего производителя.

K1, K2 - нормально разомкнутые релейные выходы состояния РИП



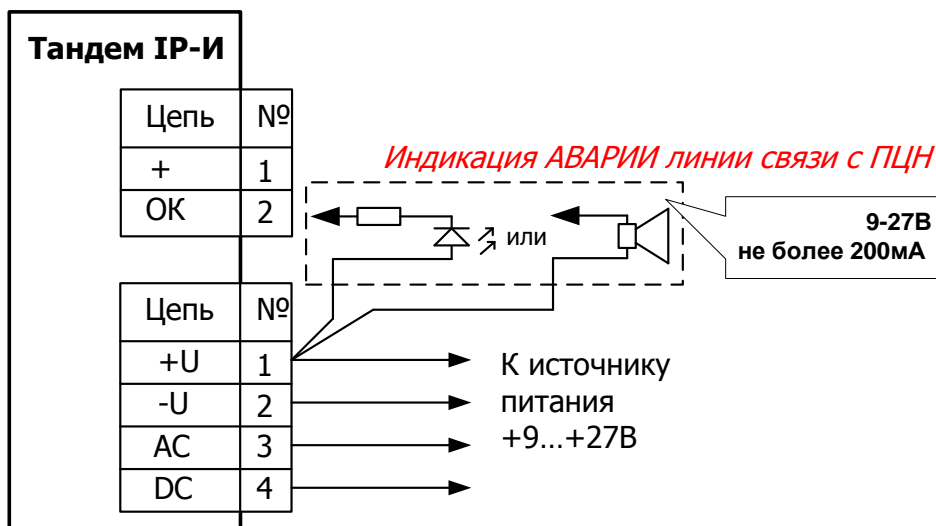
Подключение к блоку питания БП-12/2А (ЗАО "Аргус-Спектр")



Подключение к блоку питания БП-12/0,5 (ЗАО "Аргус-Спектр")

Рисунок А.5- Схемы подключения цепей питания и контроля питания прибора к различным блокам питания.

**Важно!** Начиная с печатных плат №750-6, изменены цепи контроля питания!



Для удобства, допускается подключение сигнализаторной цепи к контакту "+", а не к "+U" при условии, что ток потребления по цепи сигнализатора не превышает 100мА.

Рисунок А.6- Схема подключения сигнализаторов аварии линии связи с ПЦН

## Дополнительная информация

Прибор является восстанавливаемым, контролируемым, многоразового действия, обслуживаемым, многофункциональным.

- Классификация

В соответствии с классификацией систем передачи извещений о пожаре по ГОСТ Р 53325-2012 прибор является объектовым оконечным (далее- ПОО) и относится:

  - по составу и функциональным характеристикам к приборам с применением СВТ, с соответствующим отображением событий, времени их поступления и звуковой индикации на персональном компьютере;
  - по конструктивному исполнению к блочно-модульному и является коммуникатором между системой ВОРС (или ИСБ) и рабочим местом оператора (ППО+СВТ), образуя СПИ;
  - по физической реализации линий связи между УОО и УОП к комбинированным приборам;
  - по способу передачи информации между УОО и УОП к циклически-спорадической;
  - по возможности изменения структуры линий связи к приборам с изменяемой структурой линий связи;
  - по возможности обмена информацией между УОП и УОО к приборам с двунаправленной передачей информации.
- Технические параметры прибора

Габаритные размеры – 210x145x40  
Масса – не более 0,5 кг  
Степень защиты оболочки – IP41  
Диапазон рабочих температур – от минус 30 до плюс 55 °С  
Относительная влажность при работе – до 93 % при 40 °С  
Вибрационные нагрузки в диапазоне от 1 до 35 Гц при максимальном ускорении 0,5 g  
Импульсный удар (механический) – по ГОСТ Р 52931 с ускорением до 150 м/с<sup>2</sup>.
- Транспортирование

Приборы могут транспортироваться всеми видами транспорта в крытых транспортных средствах и в герметизированных отсеках самолета. Условия транспортирования должны соответствовать условиям хранения 5 по ГОСТ 15150-69. Прибор в упаковке выдерживает при транспортировании:

  - транспортную тряску с ускорением 30 м/с<sup>2</sup> при частоте ударов от 80 до 120 в мин или 15000 ударов с тем же ускорением;
  - температуру окружающего воздуха от минус 50 до плюс 50 °С;
  - относительную влажность воздуха до 95 % при температуре 35 °С.

Срок транспортирования и промежуточного хранения не должен превышать 3 мес. Допускается увеличивать срок транспортирования и промежуточного хранения прибора при перевозках за счет сроков сохранности в стационарных условиях.
- Эксплуатация

Эксплуатация прибора должна производиться техническим персоналом, изучившим настоящее руководство или прошедшим инструктаж и практические занятия под руководством лиц, изучивших данный документ. После транспортирования при отрицательных температурах или повышенной влажности воздуха, приборы непосредственно перед установкой на эксплуатацию должны быть выдержаны без упаковки в течение не менее 24 ч в помещении с нормальными климатическими условиями. Прибор устанавливается на охраняемом объекте в местах, где он защищен от воздействия атмосферных осадков и механических повреждений. В воздухе не должны содержаться пары кислот и щелочей, а также газы, вызывающие коррозию.
- Хранение

Условия хранения должны соответствовать условиям 1 ГОСТ 15150-69. Приборы должны храниться упакованными. Хранить прибор следует на стеллажах. Расстояние между отопительными устройствами и прибором должно быть не менее 0,5 м. При складировании приборов в штабели разрешается укладывать не более 10 коробок с приборами. В помещении должны отсутствовать пары агрессивных веществ и токопроводящей пыли.
- Надежность

Средняя наработка на отказ - не менее 60000 ч  
Вероятность безотказной работы за 1000ч – не менее 0,99  
Средний срок службы – не менее 10 лет
- Безопасность

Защита человека от поражения электрическим током – класс 0 по ГОСТ 12.2.007.0  
Конструкция удовлетворяет требованиям безопасности ГОСТ 12.2.007.0-85, ГОСТ Р МЭК 60065-2002 в аварийном режиме работы и при нарушении правил эксплуатации  
Устойчивость к электромагнитным помехам – УК2, УЭ1 и УИ1 III степени жёсткости (по ГОСТ Р 50009-2000 и ГОСТ Р 53325-2012)

Адрес предприятия-изготовителя:  
197342, Санкт-Петербург, Сердобольская, д.65А  
тел./факс: 703-75-01, 703-75-05, тел.: 703-75-00.  
E-mail: mail@argus-spectr.ru

07.10.16