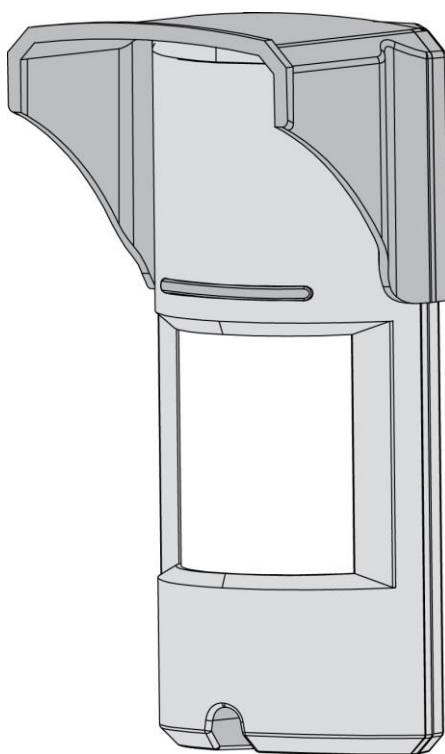


EDS-2000

Уличный ИК+СВЧ детектор

Инструкция по установке



Основные характеристики

EDS-2000 – детектор наружной установки совмещенный ИК + СВЧ, для работы в тяжелых погодных условиях и игнорирующий животных до 36 кг.

Использование двойной технологии ИК и СВЧ позволяет исключить ложные срабатывания в условиях нестабильной окружающей среды.

Диаграммы ИК части детектора и его СВЧ части совпадают, что значительно повышает эффективность обнаружения вторжения в контролируемую зону.

Конструктивные особенности детектора позволяют значительно упростить его установку.

При необходимости применяется входящая в комплект маска, которая позволяет игнорировать животных попавших в зону детекции.

1 Особенности

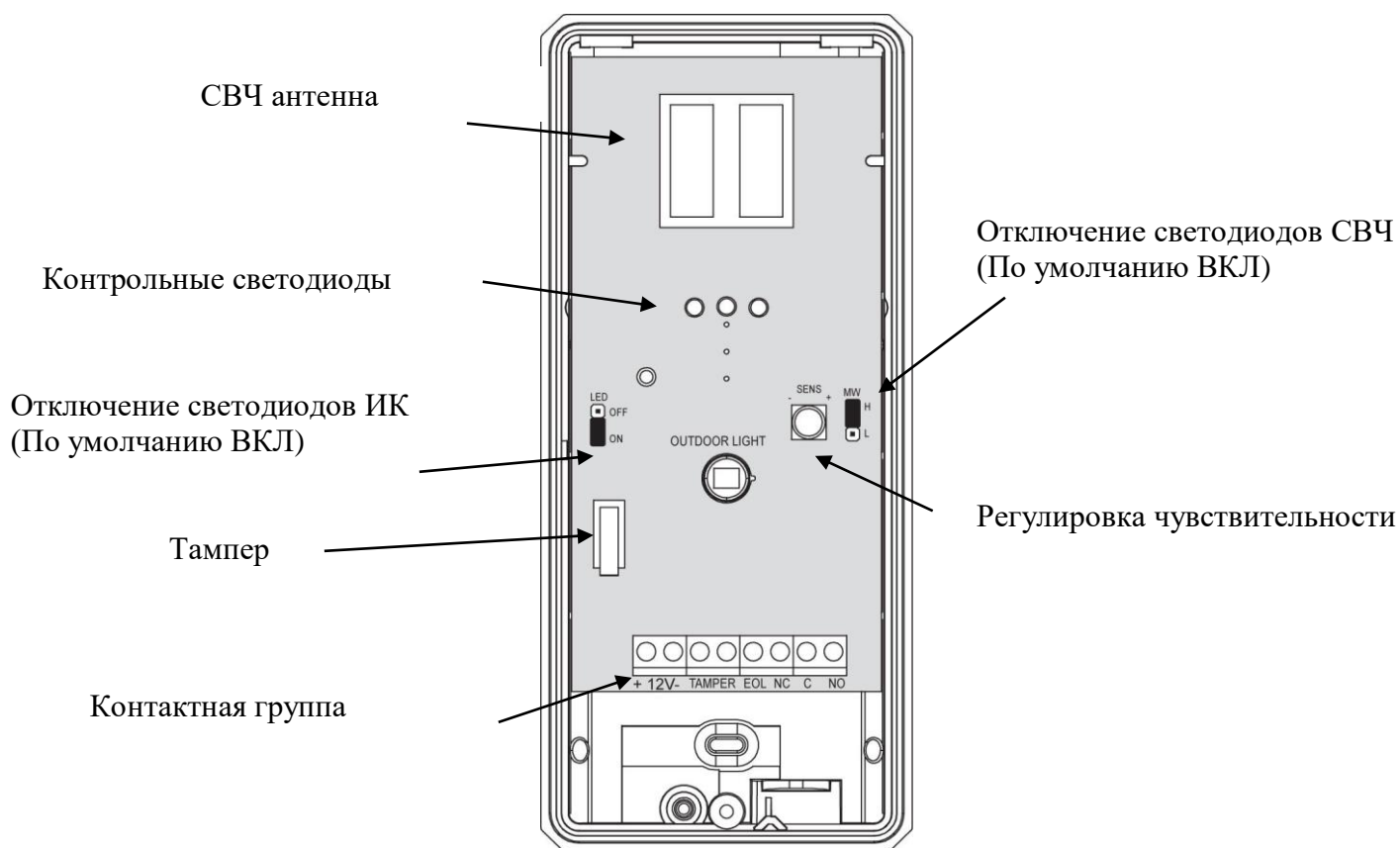
- Микроволновая детекция на база эффекта Доплера.
- НЗ и НР контакты на выходе.
- Свободная установка по высоте от 1.8 до 2.4 м
- Игнорирует животных до 36 кг
- Регулировка чувствительности ИК канала.
- Регулировка СВЧ канала.
- Термокомпенсация.
- Микропроцессорная обработка сигнала.
- Двойная тамперная защита.
- Полностью герметичный корпус.
- Дальность детекции до 15 метров
- Не требует обслуживания.
- Высокая RFI/EMI защита.
- Защита от: солнечного света, ветра до 30 м/сек, снега и дождя, мелких животных, вскрытия, попытки снятия или разрушения.

2 Установка

Несмотря на малые размеры EDS-2000 имеет прочный корпус, а яркие светодиоды, при необходимости, позволяют наблюдать за работой детектора с большого расстояния.

При помощи металлического основания детектор легко устанавливается на стену.

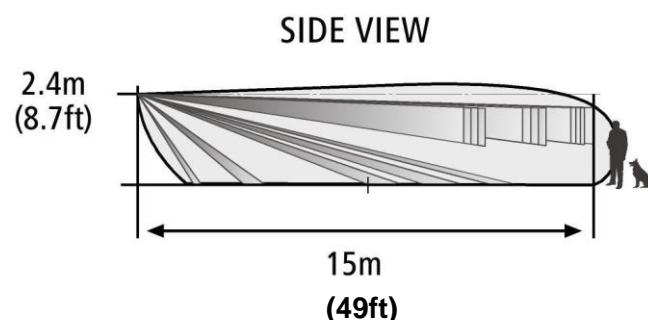
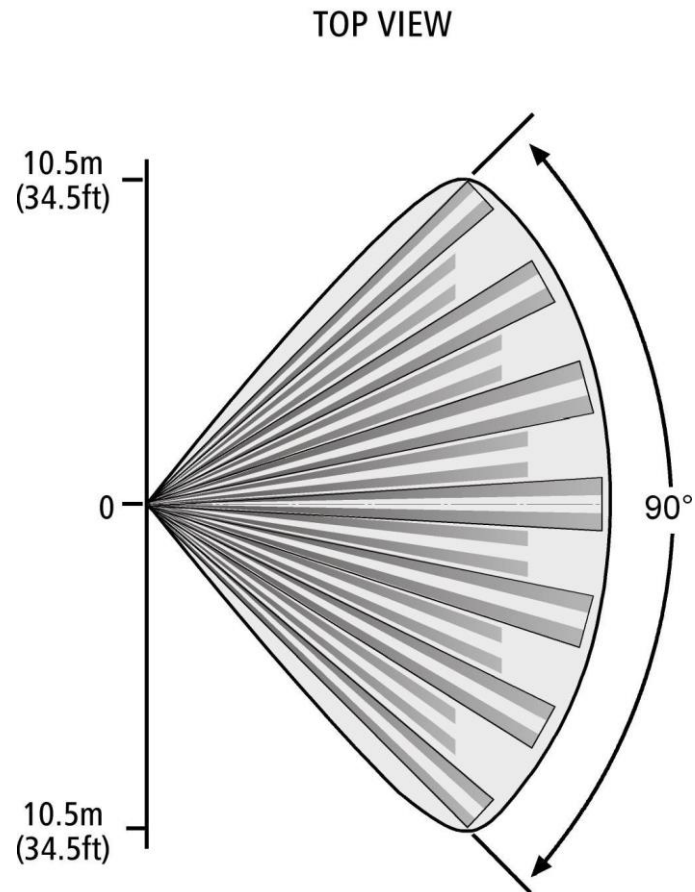
Диаграмма размещения элементов на плате EDS-2000:



3 Диаграмма детекции

Детектор EDS-2000 при виде сверху имеет 90° диаграмму детекции при длине – 15 м.
При установке на высоте 2.4 м .

Вид сверху:



Вид сбоку

ИК и СВЧ каналы детектора работают по логической схеме «И», т.е. тревога не будет сгенерирована если при срабатывании ИК части детектора не будет подтверждение срабатыванием по СВЧ каналу, и наоборот.

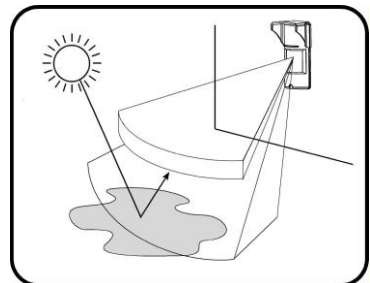
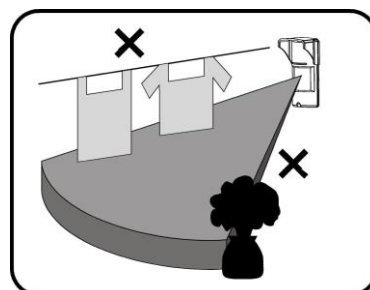
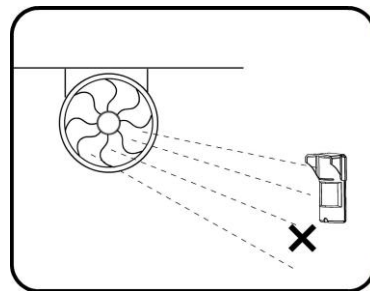
4 Выбор места установки

Рекомендуется устанавливать детектор на твердом основании в местах наиболее вероятного вторжения. Желательно, чтобы детекция осуществлялась центральной частью диаграммы детекции.

Защищаемая область должна быть свободна от дополнительных объектов в виде стен, заборов, деревьев, канав и других микроволновых детекторов – это позволит значительно улучшить контроль за охраняемой территорией.

Следует избегать установки детектора в следующих местах:

- Лицевой стороной к прямому солнечному свету.
- Лицевой стороной к предметам с резкой сменой температуры.
- На стенах с углом более 10° от вертикали.
- Лицевой стороной к металлическим дверям.
- Вблизи отопителей и кондиционеров.
- В загроможденных предметами местах.
- Перед бликующими предметами (теплицами, открытыми водными поверхностям)



Обратите внимание:

Рекомендованная высота установки 2.1 м.

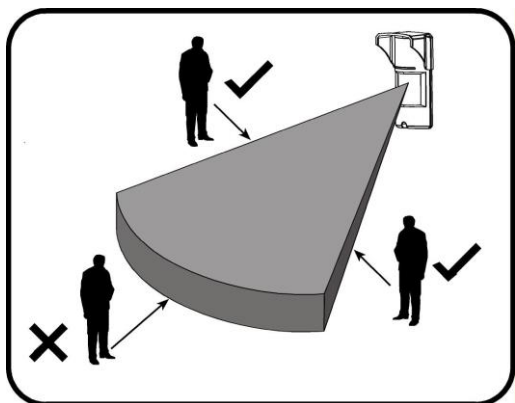
Детектор более чувствителен к пересечению лучей, чем к движению по лучу.

EDS-2000 наиболее эффективно работает в условиях стабильной обстановки.

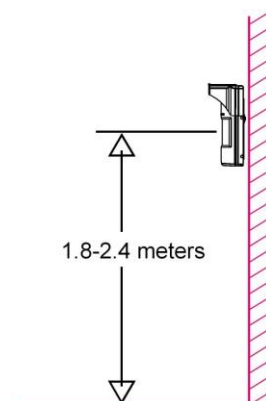
5 Установка детектора

Внимание! Перед установкой обязательно ознакомьтесь с инструкцией.

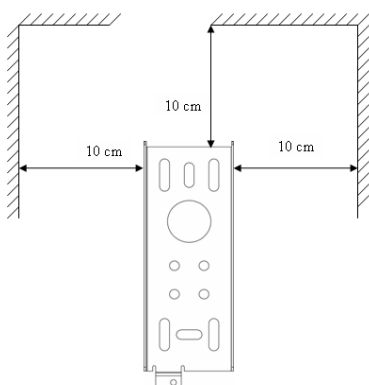
1. Старайтесь установить детектор таким образом, чтобы нарушитель пересекал зону детекции поперек.



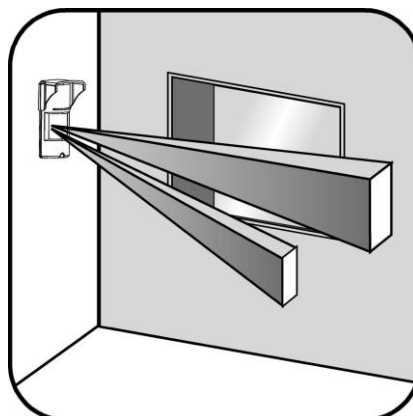
2. Детектор лучше устанавливать на высоте от 1.8 до 2.4 м.



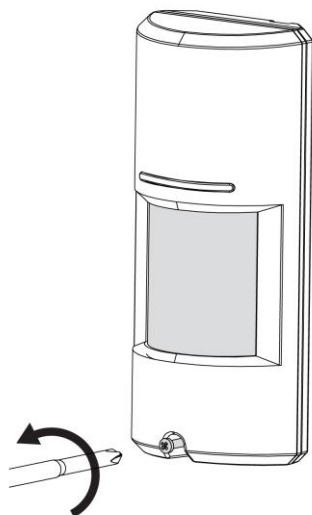
3. Убедитесь, что металлический кронштейн установлен не менее чем в 10ти см от стен и потолка.



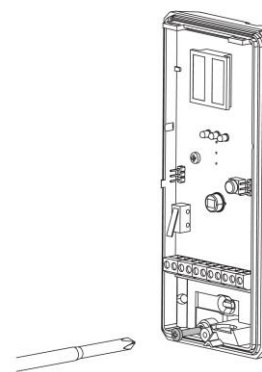
4. Установите детектор на перпендикулярной окну стене, для наибольшей эффективности.



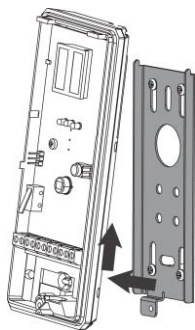
5. Снимите верхнюю крышку детектора..



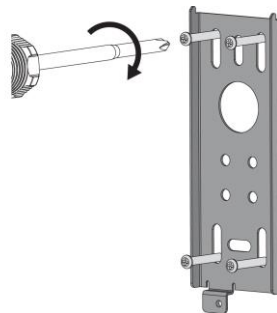
6. Открутите фиксирующий винт



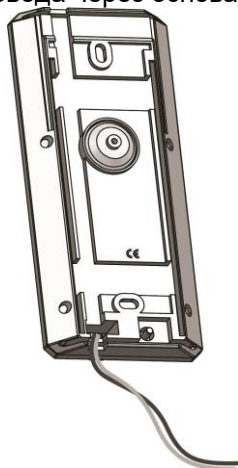
7. Снимите металлический кронштейн с основания детектора.



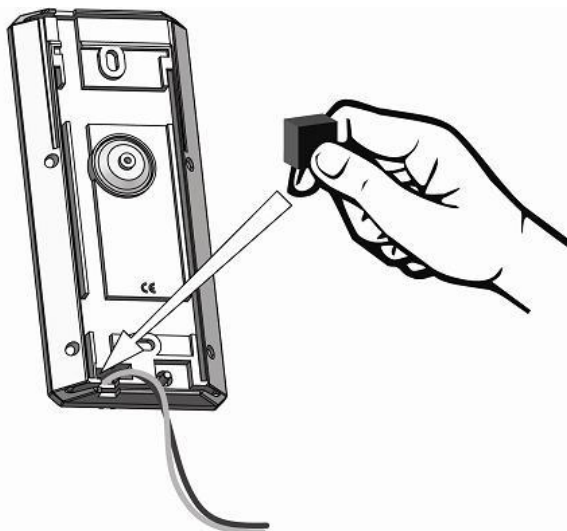
8. Закрепите металлический кронштейн на стене.



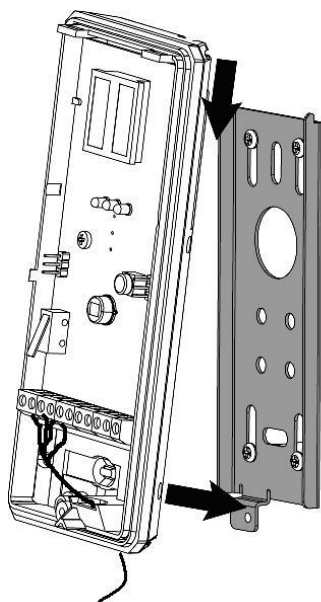
9. Выведите провода через основание детектора.



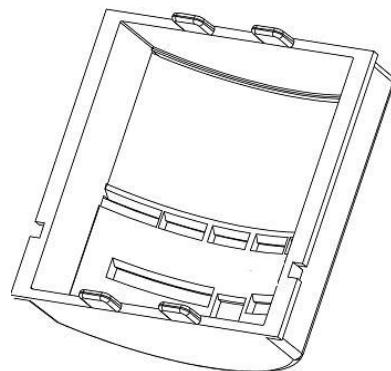
10. Место вывода провода замажьте герметиком (входит в комплект).



11. Установите детектор на кронштейн и зафиксируйте винтом.



12. При необходимости установите маску защиты от животных (входит в комплект).
См. подробнее п.8.3



6 Контактная колодка

Контакт 1 - отмеченный “+” (+12V) – Подключить к положительному выходу источника тока 9.6 –16В на контрольной панели.

Контакт 2 - отмеченный “-” (GND) – Соединить с «массой» контрольной панели .

Контакты 3 & 4 - “TAMPER” – если требуется защита от несанкционированного доступа – подключите на 24х часовую зону контрольной панели. При попытке снять переднюю крышку или оторвать детектор от стены будет сгенерирована тревога.

Контакт 5 - “EOL” – Контакт для подключения по схеме «С окончечным резистором».

Контакты 6, 7 и 8 - отмеченные “NC / C / NO” - Выходы реле детектора.

Нормальнозамкнутый и нормальноразомкнутый , для подключения на соответствующую зону контрольной панели.

Сработка длится 1.8 сек.

6.1 Рекомендованный размер проводов

Используйте следующую таблицу при выборе провода для определения максимального расстояния между датчиком и контрольной панелью.

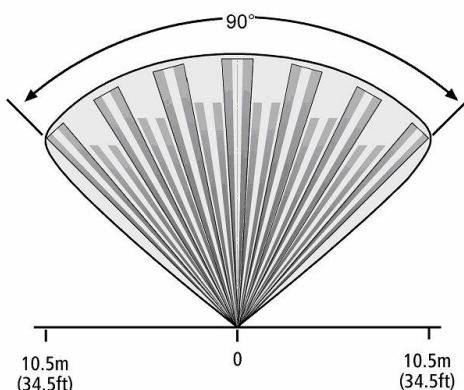
Длина провода [м]	205	310	510	870
Диаметр [мм]	0,5	0,75	1,0	1,5

7 Настройки детектора

7.1 Диаграмма детекции

EDS-2000 имеет фиксированную диаграмму детекции.

Вид диаграммы сверху :

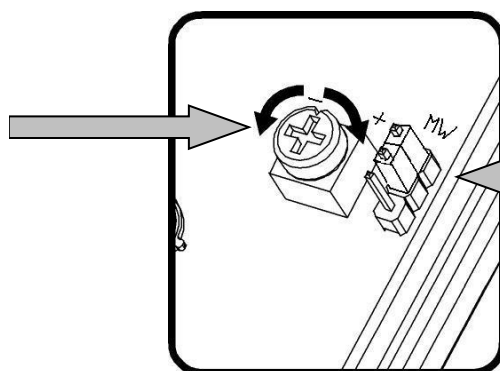


7.2 Регулировка чувствительности

Возможна установка для 6-ти типов окружающей обстановки:

- Стабильная : свободная территория, без гаражей, паркингов, игровых площадок, насаждений и т.п.
- Нестабильная: относительно свободная территория с небольшим количеством деревьев, кустов, клумбы с цветами.
- Сложная: территория с различными посадками, высокой травой, лужами.
- Очень сложная: продуваемая территория с мелкими животными типа крыс и мышей, птицами.
- Помехоопасная : территория с посадками, прудами, бассейнами и т.п., мелкими животными типа кошек и кроликов.
- Экстремальная : сильно продуваемая территория с дождем, снегом, наличием растительности и животными типа собак.

Регулировка чувствительности



Переключение мощности СВЧ

Регулировки чувствительности осуществляются потенциометром и СВЧ джампром рядом с ним (положение стрелки потенциометра ориентировано на часовой циферблат)

Тип обстановки	Положение потенциометра	Положение СВЧ джампра
Стабильная	на 4 часа 	H 
Нестабильная	на 12 ~ 3 часа 	H 
Сложная	на 3 ~ 4 часа 	L 
Очень сложная	на 12 ~ 3 часа 	L 
Помехоопасная	на 9 ~ 12 часов 	L 
Экстремальная	на 8 часов 	L 

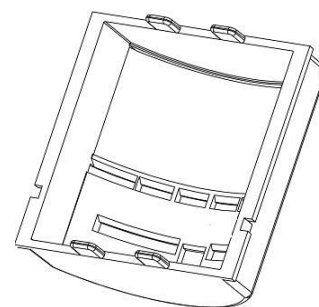
Замечание: Настройте детектор в соответствии с окружающей средой!

7.3 Защита от срабатывания на животных

EDS-2000 имеет встроенный фильтр для защиты от срабатывания на животных.

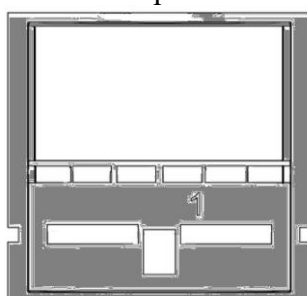
Установка фильтра реализует функцию следующим образом:

1. Животное до 36 кг - фильтр установлен.
2. Животное до 15 кг - фильтр снят.



Фильтр устанавливается следующим образом :

Это верх!

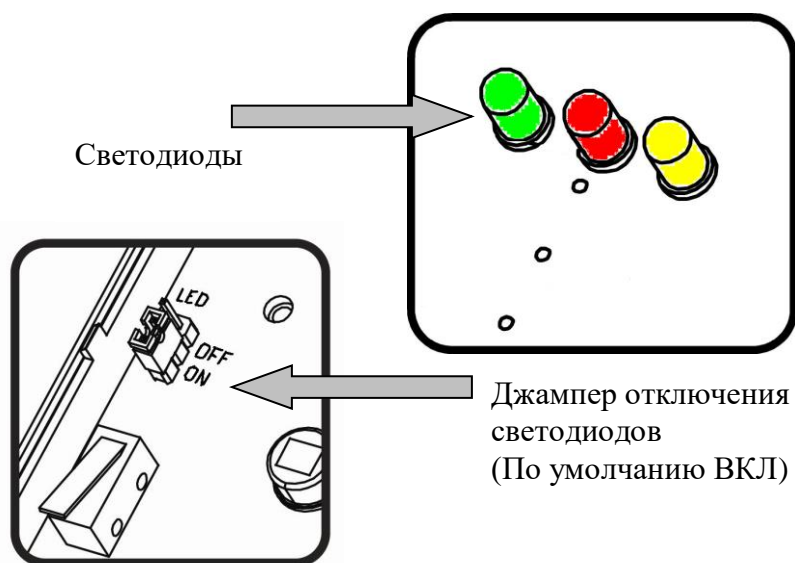


7.4 Индикаторы детектора

Детектор имеет 3 светодиодных индикатора:

1. Зеленый светодиод – ИК-канал.
2. Желтый светодиод - СВЧ-канал.
3. Красный светодиод - тревога (ИК+СВЧ каналы).

Можете отключить светодиоды джампером «LED», поставив перемычку в положение «OFF».



- Установите крышку на место, закрепив ее винтом.

8 Функционирование

Внимание!

Детектор выходит на рабочий режим через 4 часа после подачи питания.

- После подачи питания светодиоды мигают в течение 30 сек (прогрев детектора), затем гаснут.
- Детектор готов к работе.

9 Процедура тестирования

Тест на движение

Убедитесь, что светодиоды включены.

Освободите зону детекции от посторонних.

Начните пересекать зону детекции поперек.

При движении все светодиоды должны включиться .

Выдерживайте 5 сек. между тестами для стабилизации детектора.

При необходимости отрегулируйте чувствительность.

После проведения тестирования светодиоды можно отключить.

Внимание : *Тестирование детектора рекомендуется проводить не реже одного раза в год.*

10 Спецификация

Метод детекции	ИК + СВЧ
Частота СВЧ канала	24.125 ГГц
Напряжение питания	9.6 - 16В
Ток потребления	Активно: 24mA ($\pm 5\%$) Ожидание: 21mA ($\pm 5\%$)
Термокомпенсация	Есть
Время сработки	2 сек (± 0.5 сек)
Тревожные выходы	Н.Р. и Н.З. 28В, 0.1 А с нагрузкой 10 Ом
Тамперы	Два тампера Н.З. 28В 0.1 А с 10 Ом резистором защиты
Время прогрева	30сек (± 5 сек)
Индикация	Светодиоды включаются во время тревоги
RF защита	10 В/м + 80% АМ - 80 МГц на 2ГГц
Электростатическая защита	8000 В
Рабочие температуры	-35°C ~ +55°C
Размеры	175мм x 70мм x 45мм
Вес	210г.
Protection Degree	IEC 60529: IP 65

* Specifications are subject to change without prior notice.