

ABLOY® EL480, EL482 И PE480 СОЛЕНОИДНЫЕ ЗАМКИ СКАНДИНАВСКОГО СТАНДАРТА С УПРАВЛЕНИЕМ ОТ РУЧКИ



Замки **ABLOY®** EL480 и PE480 особенно применимы для использования на дверях выхода, поскольку внутренняя ручка (EN 179) или эвакуационная планка (EN 1125) позволяют выходить в любое время.

ТЕХНИЧЕСКИЕ ДАННЫЕ

Рабочее напряжение:

12 - 24 В пост. (-10%/+15%, стаб.)

Ток

макс. 0,55 (12В пост.)

х.х. 0.24А (12В пост.)

макс. 0.27А (24В пост.)

х.х. 0.11А (24В пост.)

Температурный диапазон

-20 - +60°C

Выход ригеля

14 мм

Бэксэт

29, 35 мм

Передняя планка

25 мм

Шток

8 мм

ОБРАБОТКА

Хромированная передняя планка

УПАКОВКА

Корпус замка, соединительные разъёмы, крепёжные винты, запорная планка ЕА307, раздельный шток (ЕЛ480, РЕ480), руководство на корпус замка.

ЦИЛИНДРЫ

• Скандинавский овалный и круглый цилиндры:

ABLOY® PROTEC, **ABLOY® PRO**,
ASSA, RUKO, TrioVing и другие

• Финский тип цилиндров:

ABLOY® PROTEC, **ABLOY® PRO**,
ABLOY® CLASSIC

СТАНДАРТЫ

- EN 1634-1

- EN 61000-6-1: 2001

- EN 61000-6-3: 2001

- EN 12209: 2004

- EN 179: 2008

- EN 1125: 1997/A1: 2001

Противопожарный

ЭМС

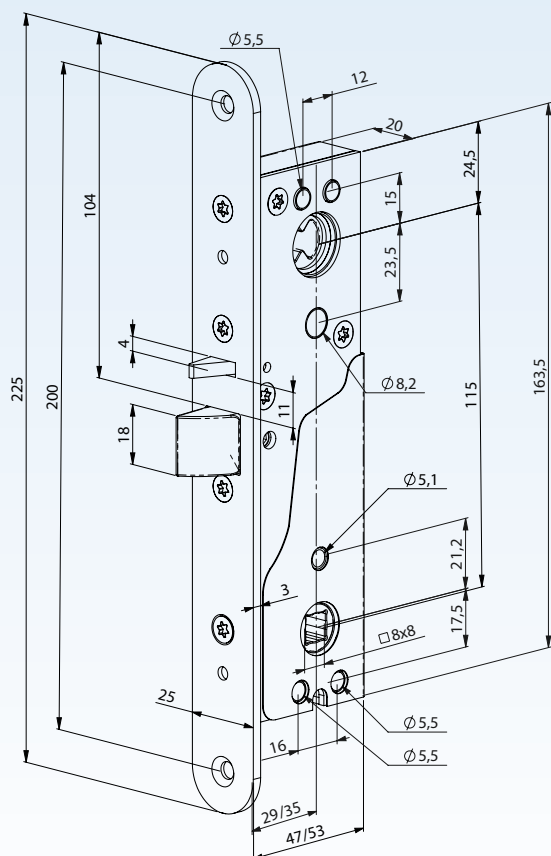
ЭМС

Механическая выносливость

Аварийный выход (ЕЛ480)

Эвакуационный выход (РЕ480)

РАЗМЕРЫ



ЭЛЕКТРИЧЕСКИЕ ЗАМКИ **ABLOY®** EL480, EL482 И РЕ480 С УПРАВЛЕНИЕМ ОТ РУЧКИ



ПРИМЕНЕНИЕ

Замки **ABLOY®** EL480, EL482 и РЕ480 рекомендуется устанавливать на внутренние двери деловых центров, общественных зданий, больниц, образовательных центров и на внешние двери жилых зданий и особняков.

Замки с управлением от ручки лучше всего подходят для дверей со средней проходимостью. Также замки можно ставить на двери запасного выхода и противопожарные двери (EN). Их нельзя использовать с дверной автоматикой.

Замки управляются электрически различными системами управления доступом или оборудованием удалённого доступа. Такими, как нажимная кнопка, кодонаборная панель или таймер.

СВОЙСТВА

- Увеличенная защита от манипуляций (ригель защёлкнут, только когда дверь закрыта)
- Минимальное потребление электричества в режиме ожидания (благодаря функции низкого расхода тока при постоянном управлении).
- Широкий диапазон рабочего напряжения

РАБОТА

Замки с управлением от ручки можно выставить в работу как нормально закрытые, так и нормально открытые. В режиме нормально закрытые, замки можно открыть от ручки, когда питание включено и нельзя открыть от ручки, когда питание выключено. В режиме нормально открыт функция замка меняется на противоположную. Замки всегда автоматически защёлкиваются, когда дверь закрыта.

В замках **ABLOY®** EL480 и РЕ480 внешняя ручка электрически управляемая. Замок можно всегда открыть от внутренней ручки (ЕЛ480/ EN 179) или эвакуационной штанги (РЕ480/ EN 1125). Для правильной работы ручка требует раздельного штока. Механическое открывание от цилиндра возможно всегда.

В замке **ABLOY®** EL482 обе ручки, как внутренняя, так и внешняя, электрически управляемые. Механическое открывание от цилиндра или поворотной кнопки возможно всегда.

НАСТРАИВАЕМЫЕ ФУНКЦИИ

Следующие функции можно выставить на стадии монтажа:

- Направление открывания ригеля
- Сторона ручки выхода (EL480, PE480) в зависимости от маршрута покидания помещения
- Режим при обрыве питания: закрыт без питания / открыт без питания

ИНДИКАЦИЯ

Замки оборудованы следующими выводами индикации:

- Положение ригеля
- Работа от ручки



СХЕМА ПОДКЛЮЧЕНИЯ

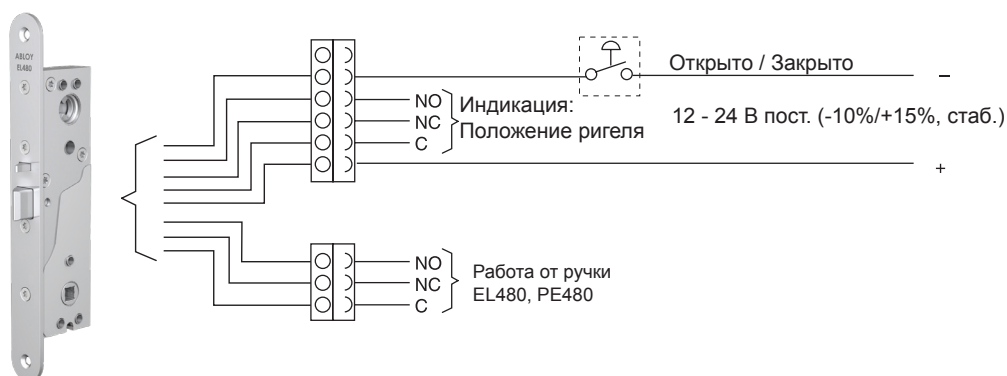


ТАБЛИЦА СОВМЕСТИМОСТИ ЦИЛИНДРОВ И АКСЕССУАРОВ (пожалуйста, заказывайте отдельно)

ЦИЛИНДРЫ И ОБОРУДОВАНИЕ		АКСЕССУАРЫ					
		ABLOY® CLASSIC	ABLOY® PRO (D) ABLOY® PROTEC (N)	РУЧКА / ЭВАКУАЦИОННАЯ ШТАНГА	ЗАПОРНАЯ ПЛАНКА	КАБЕЛЬ	КАБЕЛЕП- РОХОД
EL480, PE480	Цилиндр / щиток	CY047C	CY047D, N (F) CY201D, N (SO)**)	Смотри брошюру Архитектурная фурнитура ABLOY. Эвакуационная штанга для PE480: PBE001 Рекомендуется использовать ручки с возвратными пружинами с обеих сторон двери.	EA308 4613 4614	EA210 (6m) EA220 (10m)	EA280 EA281
EL482	Цилиндр / повор. кнопка	CY066C*)	CY066D, N (F) CY201D, N 6411/(SO)				
	Двойной	CY067C	CY067D, N (F) CY202D, N 6412/(SO)				

*) Совместим с поворотной кнопкой для эвакуационных выходов 6428

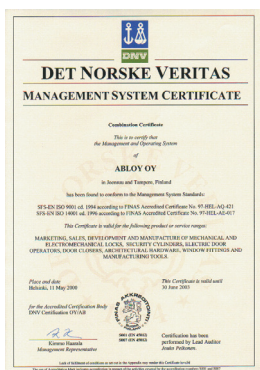
**) CY201 только односторонний цилиндр, без щитка и поворотной кнопки 6428

SO = Скандинавский овальный

F = Финский

Данный документ не полностью подходит для врезки замка. Схемы врезки и подключения и инструкции по врезке включены в руководство замка, которое входит в комплект поставки замка. Мы оставляем за собой право вносить изменения в изделия, описанные в данном буклете.

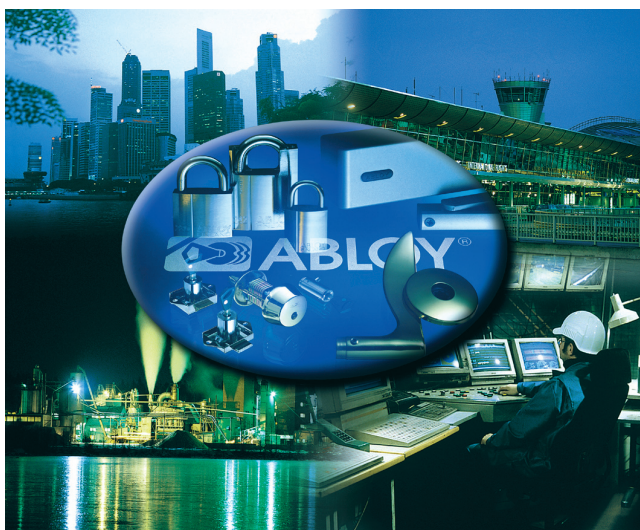
ABLOY® – символ безопасности



Системы качества и охраны окружающей среды, используемые АО «Аблой», гарантируют, что потребитель может быть уверен в качестве продукции марки **ABLOY®** в любой области применения. Наш первый Системный Сертификат Качества - SFS-EN ISO 9001 был получен в 1989 г. Через 8 лет АО «Аблой» стало одним из первых в Финляндии, награжденных Системным Сертификатом в области охраны окружающей среды SFS-EN ISO 14001.

Наша продукция разрабатывается и производится не только с целью обеспечения высокого уровня безопасности, но и для того, чтобы обеспечить безотказность, быть удобной в использовании и приносить эстетическое удовольствие.

ABLOY® - Ваш символ безопасности.



ABLOY® – зарегистрированный торговый знак АО «Аблой», ведущего производителя замков, систем запираения и строительных скобяных изделий в Скандинавии, а также ведущего разработчика изделий в области технологии электромеханических замков в мире.

Уникальный механизм цилиндра с сувальдным диском **ABLOY®** имеет множество преимуществ по сравнению с традиционными механизмами запираения. Данный механизм – символ высокой надежности и превосходных эксплуатационных характеристик с 1907 года, со времени своего изобретения.

Наш ассортимент: электромеханические замки, замки для металлической мебели, замки для офисной мебели, висячие замки, накладные замки, корпуса замков, цилиндры для различных типов врезных замков, а также дверные механизмы, дверная автоматика и архитектурные скобяные изделия. Всемирная сеть дистрибьютеров **ABLOY®** решает проблемы запираения для любой области применения.

Учет требований клиентов в сочетании с нашим многолетним производственным опытом и широкомасштабной экспертизой в области обеспечения безопасности означает, что системы обеспечения безопасности **ABLOY®** выполнены по новейшей технологии для удовлетворения Ваших потребностей.



www.abloy.com

Abloy Oy
Wahlforsinkatu 20
P.O.Box 108
FI-80101 JOENSUU
FINLAND
Tel. +358 20 599 2501
Fax +358 20 599 2209

Представительство
АО "АБЛОЙ" в России:
119435 Москва
Б. Саввинский пер., д. 4,
стр. 4, пол. 1
Тел. +7 (495) 937-5090
Факс +7 (495) 937-5091

Представительство
АО "АБЛОЙ" в Украине:
03049 Киев
ул. Брюллова 7, обис 12
Тел. +380 (44) 517-5236
Факс +380 (44) 517-5518



8802442