



# **ОПОВЕЩАТЕЛЬ ОХРАННО-ПОЖАРНЫЙ РЕЧЕВОЙ** **«СОНАТА-3»**

## **ПАСПОРТ**

КОД ОКП 43 7243 ТУ 4372-032-56433581-2015 С-RU.АБ03.В.00025

### **1. Общие сведения**

- 1.1. Оповещатель охранно-пожарный речевой «СОНАТА-3» (далее по тексту – оповещатель) предназначен для воспроизведения голосовых сообщений, специальных сигналов в системах пожарного оповещения, речевой информации и фоновой музыки в системах: громкоговорящей связи, звукоусиления и трансляции с низкоомным выходом.
- 1.2. Имеет дублированные клеммы для обеспечения соединения входных и выходных проводов через клеммы пожарного оповещателя.

### **2. Технические характеристики**

2.1. Номинальная выходная звуковая мощность, Вт	3
2.2. Уровень звукового давления (на расстоянии $1 \pm 0,5$ м), дБ, не менее	96
2.3. Частотный диапазон оповещателя, Гц, не уже	100÷15000
2.4. Номинальное электрическое сопротивление, Ом	4/8 (определяется при заказе)
2.5. Диапазон рабочих температур, °С	-10...+50
2.6. Масса оповещателя, не более, кг	0,5
2.7. Габаритные размеры оповещателя, мм	135x218x68
2.8. Степень защиты оболочки (код IP)	41
2.9. Степень пожарной безопасности изделия соответствует ГОСТ Р МЭК 60065-2002	

### **3. Комплектность**

3.1. Оповещатель охранно-пожарный речевой «СОНАТА-3»	1 шт.
3.2. Паспорт	1 шт.
3.3. Упаковка	1 шт.

### **4. Установка и включение оповещателя**

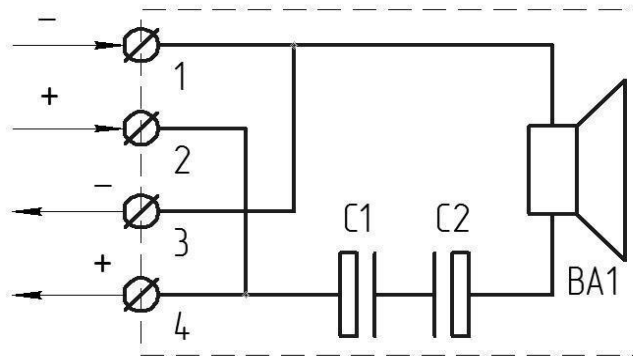
- 4.1. При эксплуатации оповещателя необходимо соблюдать правила техники безопасности, изложенные в инструкции «Правила технической эксплуатации электроустановок потребителей» (ПТЭ) и «Правила техники безопасности при эксплуатации электроустановок потребителей» (ПТБ).
- 4.2. Перед установкой необходимо проверить внешний вид оповещателя.
- 4.3. Оповещатель следует устанавливать в местах, недоступных для посторонних лиц.
- 4.4. Для подключения оповещателя необходимо снять декоративную решётку на лицевой стороне. Подключение производится посредством винтового четырёхконтактного клеммного блока согласно схеме, приведённой на рис. 1. Для удобства над клеммным блоком расположена этикетка с указанием полярности. После подключения установить решётку на место.
- 4.5. Оповещатель крепится на вертикальной поверхности посредством монтажных отверстий на задней стенке на два самореза, закрученных на расстоянии 100 мм друг от друга (для удобства разметки на клапане упаковочной коробки имеется трафарет крепления).

### **5. Правила хранения и утилизация**

- 5.1. Оповещатель следует хранить в отапливаемых и вентилируемых помещениях при температуре от +5 до +40 °С и относительной влажности до 80% в упаковке поставщика.
- 5.2. Особых мер по утилизации не требует.

### **6. Гарантии изготовителя.**

- 6.1. Предприятие-изготовитель гарантирует нормальную работу оповещателя в течение 18 мес. со дня изготовления при соблюдении потребителем условий эксплуатации и правил хранения, изложенного в настоящем руководстве.
- 6.2. В случае выхода из строя изделия в период гарантийного срока обращаться в сервисный центр тел.: (499) 611-09-09, 611-56-01, 611-46-67, [www.alarsec.ru](http://www.alarsec.ru).
- 6.3. Предприятие-изготовитель оставляет за собой право внесения конструктивных изменений, не ухудшающих потребительских свойств, которые могут быть не отражены в данном руководстве.



*R дин. = 4 Ом или 8 Ом (определяется при заказе).*

Рисунок 1 - Схема подключения оповещателя охранно-пожарного речевого «СОНАТА-3»

[www.alarsec.ru](http://www.alarsec.ru)

Телефон технической поддержки: 8-800-77-52-911

**По вопросам приобретения:**

644006, г. Омск, 16-й Военный городок, 417

**(3812) 910-510, 466-903, 466-904, 466-905**

109316, г. Москва, Остаповский проезд, д.5, стр.4 офис 121

**(495) 632-79-14, 632-79-15, 632-79-19**

**Производитель:** ООО «Элтех-сервис»

РОССИЯ, 644076, г. Омск, ул. 75-й Гвардейской бригады, д. 1 «В»,

**(3812) 58-44-68**