

ABLOY® EL580, EL582 И PE580 **СОЛЕНОИДНЫЕ ЗАМКИ** **СКАНДИНАВСКОГО СТАНДАРТА С** **УПРАВЛЕНИЕМ ОТ РУЧКИ**



Корпуса замков **ABLOY® EL580** и **PE580** являются отличным выбором для дверей выхода.

ТЕХНИЧЕСКИЕ ДАННЫЕ

Рабочее напряжение	12-24 В пост. (-10%/+15%, стаб.)
Ток	макс. 0,55А (12В пост.) х.х 0,24А (12В пост.) макс. 0,27А (24В пост.) х.х 0,11А (24В пост.)
Температурный диапазон	-20 - +60°C
Выход ригеля	14 или 20 мм (EL580, EL582) 14 мм (PE580)
Бэксэт	50, 70 мм (EL580, EL582)
Передняя планка	22 мм
Шток	8 мм

ОБРАБОТКА

Хромированная передняя планка

УПАКОВКА

Корпус замка, соединительные разъемы, раздельный шток (EL580, PE580), руководство на корпус замка.

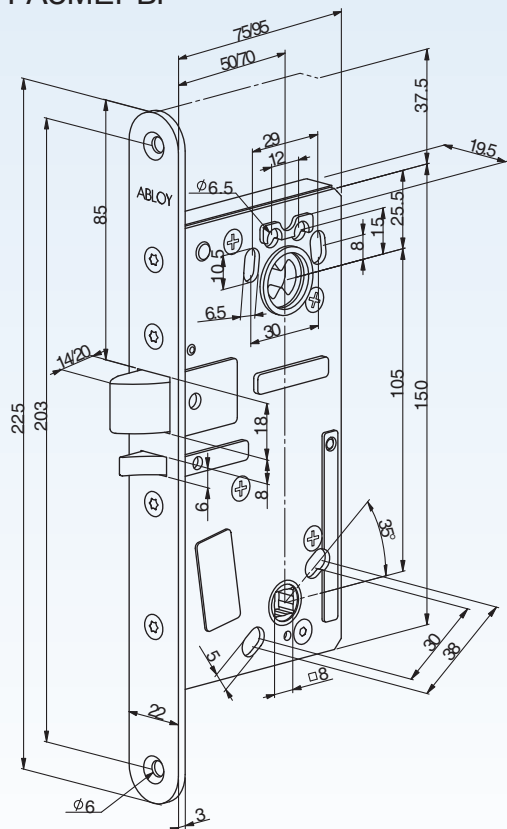
ЦИЛИНДРЫ

- Скандинавский овальный или круглый цилиндры **ABLOY® PRO**, **ABLOY® PROTEC**, ASSA, RUKO, TrioVing и другие
- Финский тип цилиндров: **ABLOY® PRO**, **ABLOY® PROTEC**, **ABLOY® CLASSIC**

СТАНДАРТЫ

- EN 1634-1 Противопожарный
- EN 61000-6-1: 2001 ЭМС
- EN 61000-6-3: 2001 ЭМС
- EN 12209: 2004 Механическая выносливость
- EN 179: 2008 Аварийный выход (EL580)
- EN1125: 1997/A1: 2001 Эвакуационный выход (PE580)

РАЗМЕРЫ



ЭЛЕКТРИЧЕСКИЕ ЗАМКИ **ABLOY®** EL580, EL582 И PE580 С УПРАВЛЕНИЕМ ОТ РУЧКИ



ПРИМЕНЕНИЕ

Замки **ABLOY®** EL580, EL582 и PE580 рекомендуется устанавливать на межкомнатные двери коммерческих зданий, общественных зданий, больниц, образовательных центров и т.д.

Они обычно устанавливаются на дверях:

- офисов
- врачебных кабинетов
- кладовых
- противопожарных дверей (средняя проходимость)
- помещений технического обслуживания

Замки также подходят для установки на внешние двери жилых зданий. Они всех лучше подходят для дверей со средней проходимостью и также их можно ставить на противопожарные двери (EN).

Замки нельзя использовать с дверной автоматикой.

Замки EL580 и PE580 подходят для установки на двери запасного выхода, так как от внутренней ручки / эвакуационной штанги можно покинуть помещение в любое время.

Замки всегда автоматически защёлкиваются, когда дверь закрыта. Замки управляются различным оборудованием, вырабатывающим электрический импульс. Например, карточный считыватель, кодонаборная панель или таймер.

СВОЙСТВА

ABLOY® EL580, EL582 и PE580 обеспечивают изменение различных функций в одном корпусе замка – всё для полного управления ручкой.

- изменение сторонности
- изменение функции управления от ручки
- настройка закрыт без питания или открыт без питания
- защёлкивается только, когда дверь закрыта
- низкое энергопотребление при постоянном управлении
- рабочее напряжение 12-24В пост.
- настройка выхода ригеля или 14 или 20мм (EL580, EL582)
- увеличенная защита против манипуляций

РАБОТА

Замки с управлением от ручки можно выставить, как нормально закрытые, так и нормально открытые. При установке нормально закрытый, замок можно открыть от ручки, когда питание включено и нельзя открыть, когда питание отключено. При установке нормально открытый, электрическая функция меняется на противоположную.

Замки автоматически защёлкиваются, когда дверь закрывается. Манипуляция с язычком невозможна. Замок защёлкивается только, когда дверь закрыта (выход ригеля 20 мм у EL580 / EL582).

В замках **ABLOY® EL580** и **PE580** внешняя ручка электрически управляемая. Замок можно всегда открыть от внутренней ручки (EL580 / EN 179) или эвакуационной штанги (PE580 / EN 1125). Для правильной работы ручки требуется раздельный щиток.

Механическое открывание от цилиндра возможно всегда.

У замка **ABLOY® EL582** как внутренняя, так и внешняя ручки электрически управляемые. Механическое открывание от цилиндра или поворотной кнопки возможно всегда.

ИНДИКАЦИЯ

Замки оборудованы следующими выводами индикации:

- положение ригеля
- ручка нажата
- запрос на выход (RQE), (EL580, PE580)

СХЕМА ПОДКЛЮЧЕНИЯ

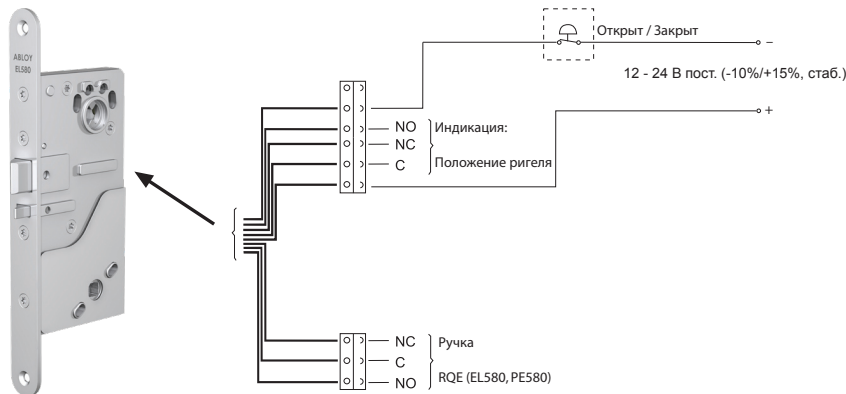


ТАБЛИЦА СОВМЕСТИМОСТИ ЦИЛИНДРОВ И АКСЕССУАРОВ (пожалуйста, заказывайте отдельно)

ЦИЛИНДРЫ И СКОБЯНКА				АКСЕССУАРЫ				
		ABLOY® CLASSIC	ABLOY® PRO (D) ABLOY® PROTEC (N)		РУЧКА/ ЭВАКУАЦИОННАЯ ШТАНГА	ЗАПОРНАЯ ПЛАНКА	КАБЕЛЬ	КАБЕЛЕПРОХОД
EL580, PE580	Цилиндр / щиток	CY037C	CY037D, N (F)	CY201D, N (SO)**	Смотри брошюру Архитектурная фурнитура ABLOY. Эвакуационная штанга для PE580: PBE001 Рекомендуется использовать ручки с возвратными пружинами с обеих сторон двери.	Двери без фальца: LP712 LP717 Двери с фальцем: LP722 LP732	EA210 (6м) EA220 (10м)	EA280 EA281
EL582	Цилиндр повор. кнопка	CY001C CY028C*)	CY001D, N (F) CY028D, N	CY201D, N (SO)**				
	Двойной	CY002C CY029C	CY002D, N (F) CY029D, N (F)	CY205D, N (SR) CY202D, N (SO)				

*) совместимо с поворотной кнопкой для эвакуационных выходов 6488

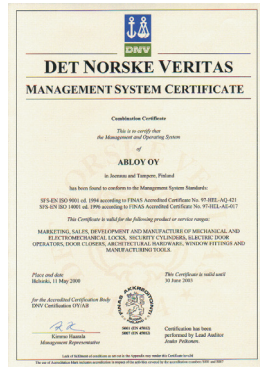
***) CY201 только односторонний цилиндр без щитка / поворотной кнопки

SO = Скандинавский овальный, F= Финский,
SR = Скандинавский круглый

Данный документ не полностью подходит для врезки замка. Схемы врезки и подключения и инструкции по врезке включены в руководство замка, которое входит в комплект поставки замка. Мы оставляем за собой право вносить изменения в изделия, описанные в данном буклете.



ABLOY® – символ безопасности



Системы качества и охраны окружающей среды, используемые АО «Аблой», гарантируют, что потребитель может быть уверен в качестве продукции марки **ABLOY®** в любой области применения. Наш первый Системный Сертификат Качества - SFS-EN ISO 9001 был получен в 1989 г. Через 8 лет АО «Аблой» стало одним из первых в Финляндии, награжденных Системным Сертификатом в области охраны окружающей среды SFS-EN ISO 14001.

Наша продукция разрабатывается и производится не только с целью обеспечения высокого уровня безопасности, но и для того, чтобы обеспечить безотказность, быть удобной в использовании и приносить эстетическое удовольствие.

ABLOY® - Ваш символ безопасности.



ABLOY® – зарегистрированный торговый знак АО «Аблой», ведущего производителя замков, систем запираения и строительных скобяных изделий в Скандинавии, а также ведущего разработчика изделий в области технологии электромеханических замков в мире.

Уникальный механизм цилиндра с сувальдным диском **ABLOY®** имеет множество преимуществ по сравнению с традиционными механизмами запираения. Данный механизм – символ высокой надежности и превосходных эксплуатационных характеристик с 1907 года, со времени своего изобретения.

Наш ассортимент: электромеханические замки, замки для металлической мебели, замки для офисной мебели, висячие замки, накладные замки, корпуса замков, цилиндры для различных типов врезных замков, а также дверные механизмы, дверная автоматика и архитектурные скобяные изделия. Всемирная сеть дистрибьютеров **ABLOY®** решает проблемы запираения для любой области применения.

Учет требований клиентов в сочетании с нашим многолетним производственным опытом и широкомасштабной экспертизой в области обеспечения безопасности означает, что системы обеспечения безопасности **ABLOY®** выполнены по новейшей технологии для удовлетворения Ваших потребностей.



www.abloy.com

Abloy Oy
Wahlforsinkatu 20
P.O.Box 108
FI-80101 JOENSUU
FINLAND
Tel. +358 20 599 2501
Fax +358 20 599 2209

Представительство
АО "АБЛОЙ" в России:
119435 Москва
Б. Саввинский пер., д. 4,
стр. 4, под. 1
Тел. +7 (495) 937-5090
Факс +7 (495) 937-5091

Представительство
АО "АБЛОЙ" в Украине:
03049 Киев
ул. Брюллова 7, обис 12
Тел. +380 (44) 517-5236
Факс +380 (44) 517-5518

