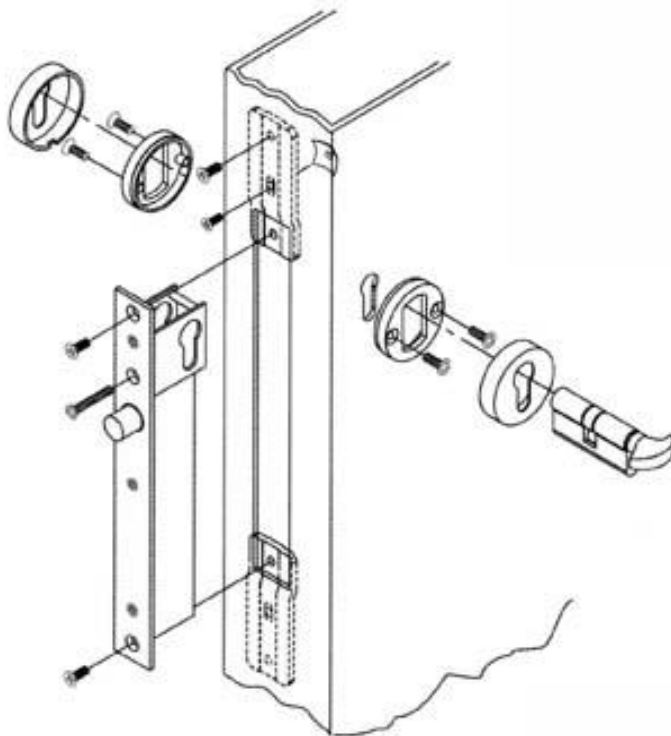
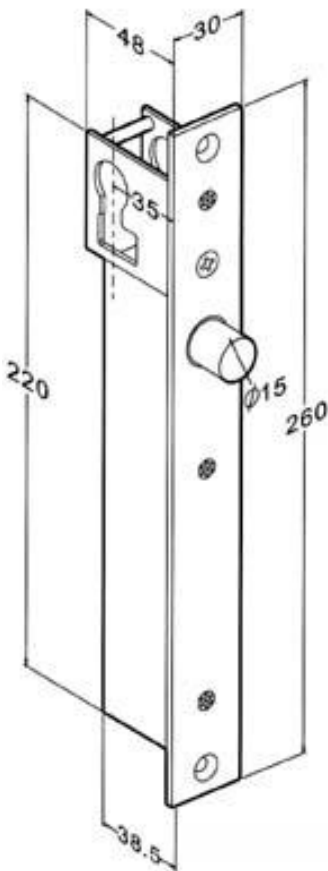


Электромеханический ригельный замок ALDB-600

Технические характеристики:

Параметры:	ALDB-600
Тип	Нормально закрытый
Напряжение питания	12 В (DC)
Потребляемый ток	150 мА (дежурный режим) max 950 мА
Габариты	260x48x30 мм (ДШВ)
Вес	1.436 кг
Рабочая температура	от -10 до +55°C
Материал планки	Оцинкованный алюминий
Таймер блокировки	0, 3, 6, 9 секунд(регулируемый)
Провода	Красный +12В DC, коричневый – общий, оранжевый – на кнопку выхода, синий – НО, зеленый – НЗ, белый - нейтральный
Материал ригеля	закаленная сталь, Ø16мм
Наработка на отказ	500 000 циклов

Установка:



Подключение:

