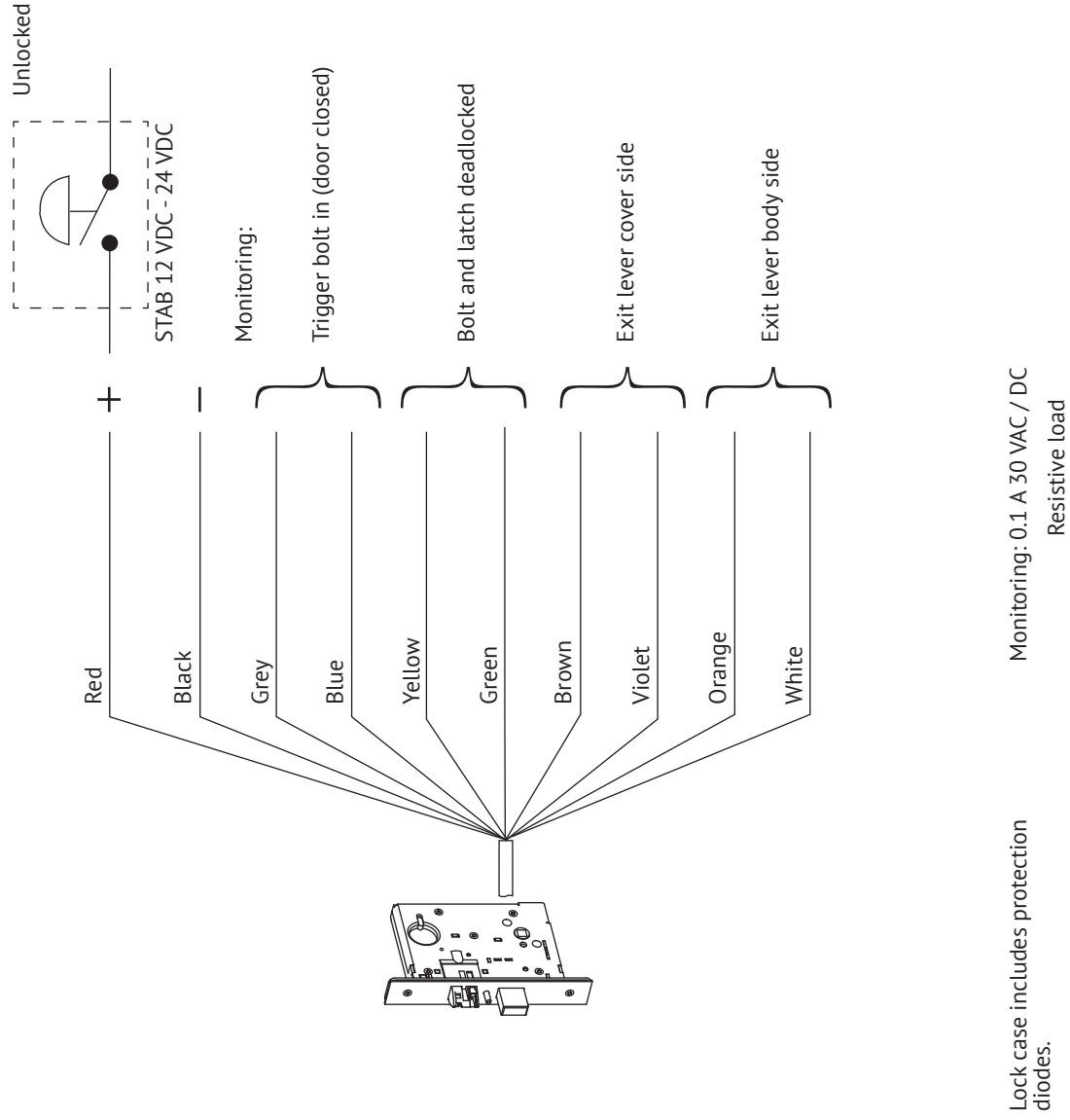
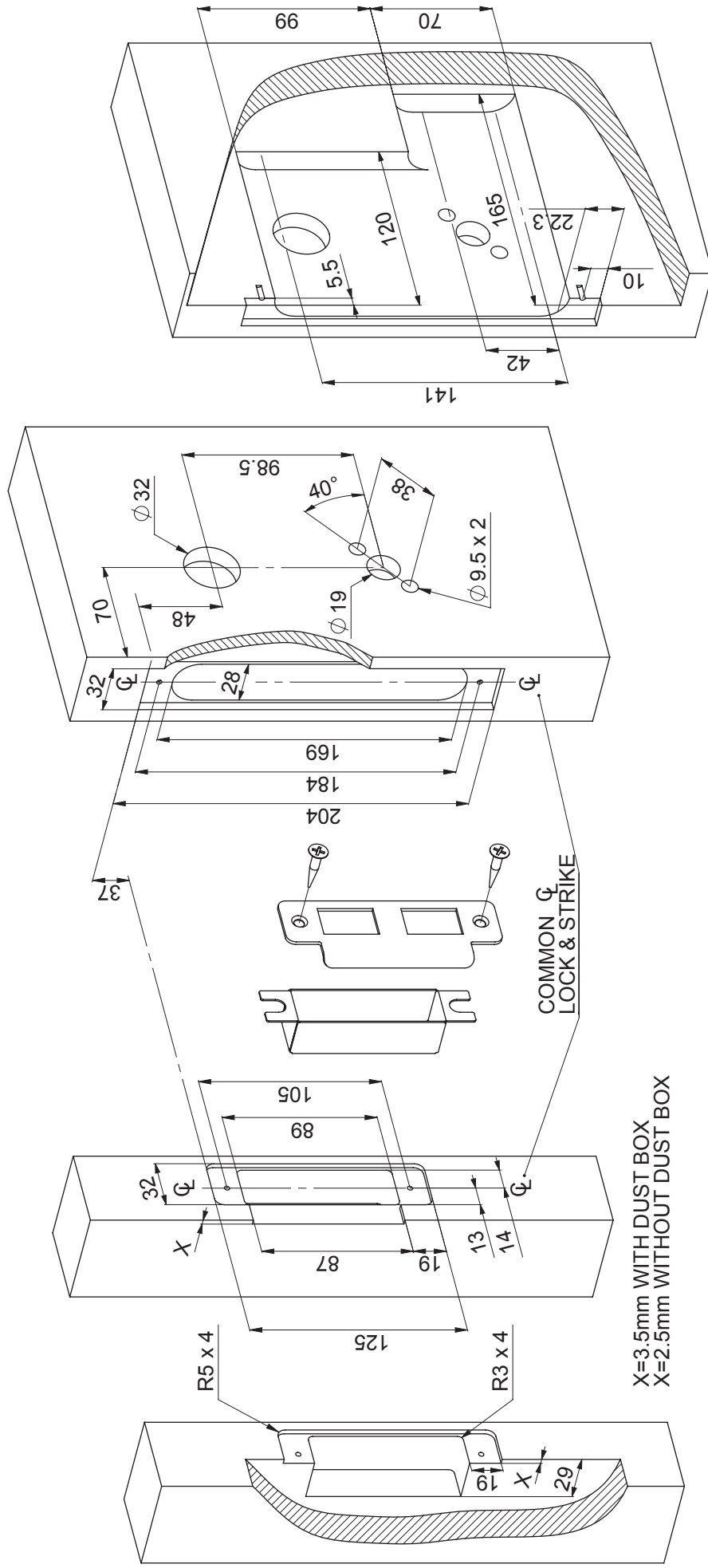


EL570, EL571

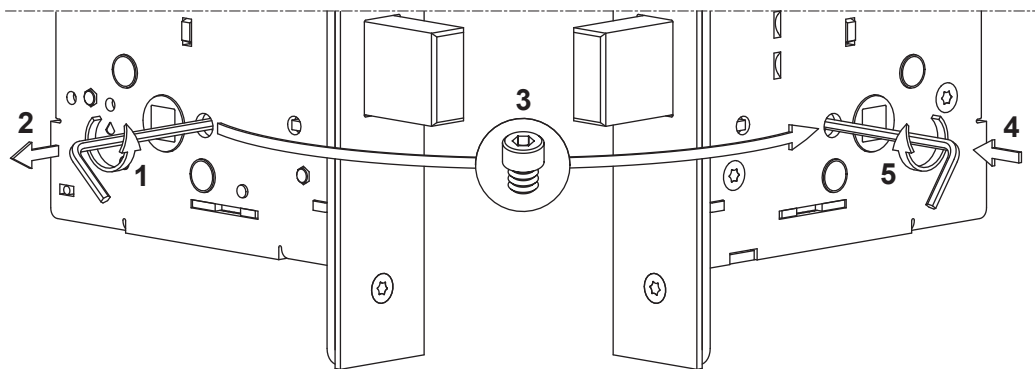
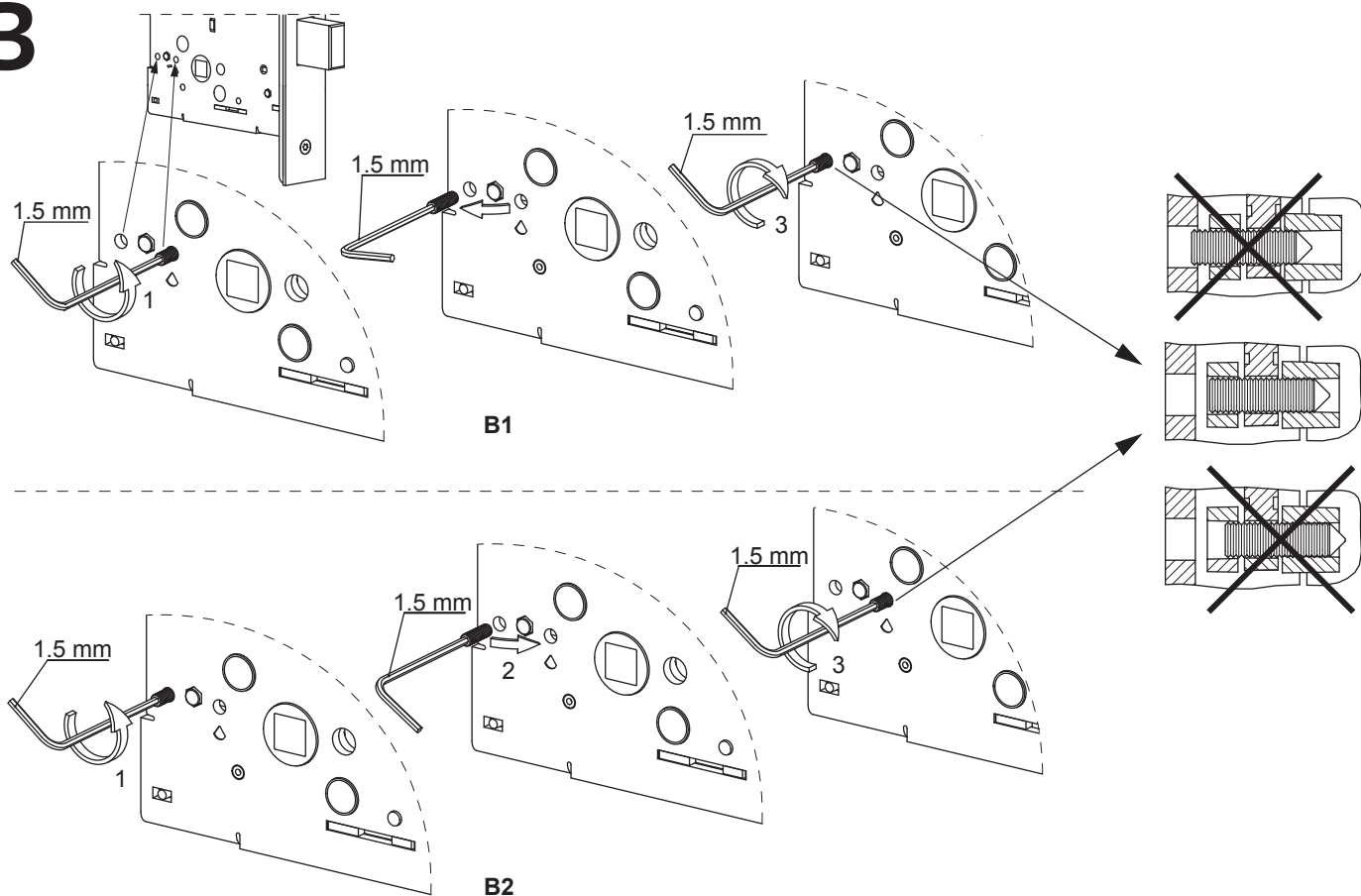
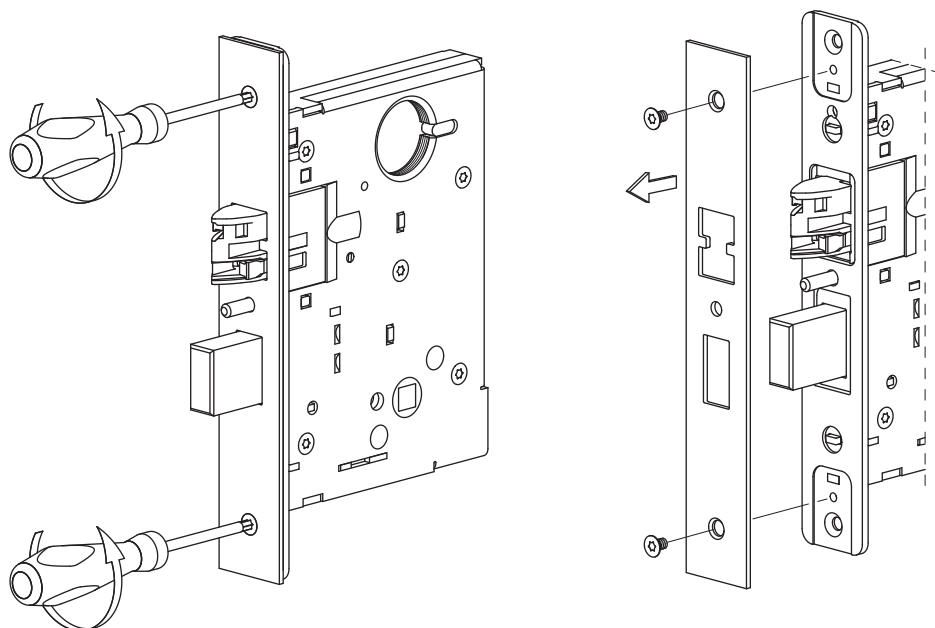
WIRING DIAGRAM

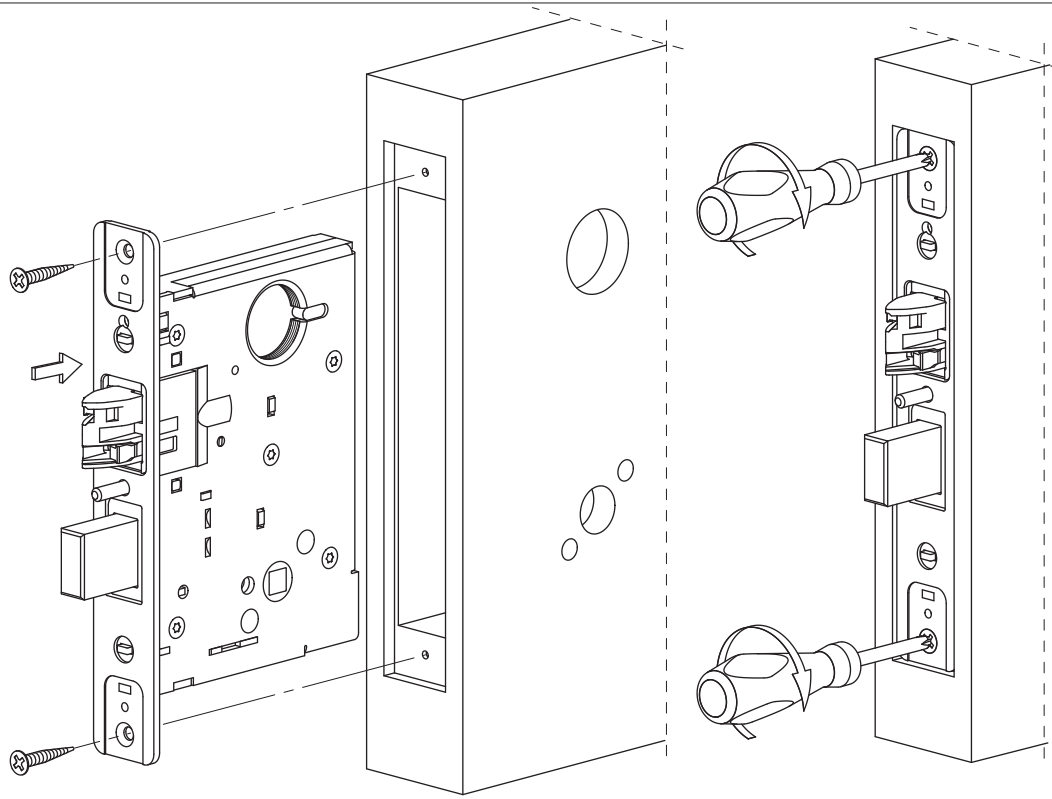
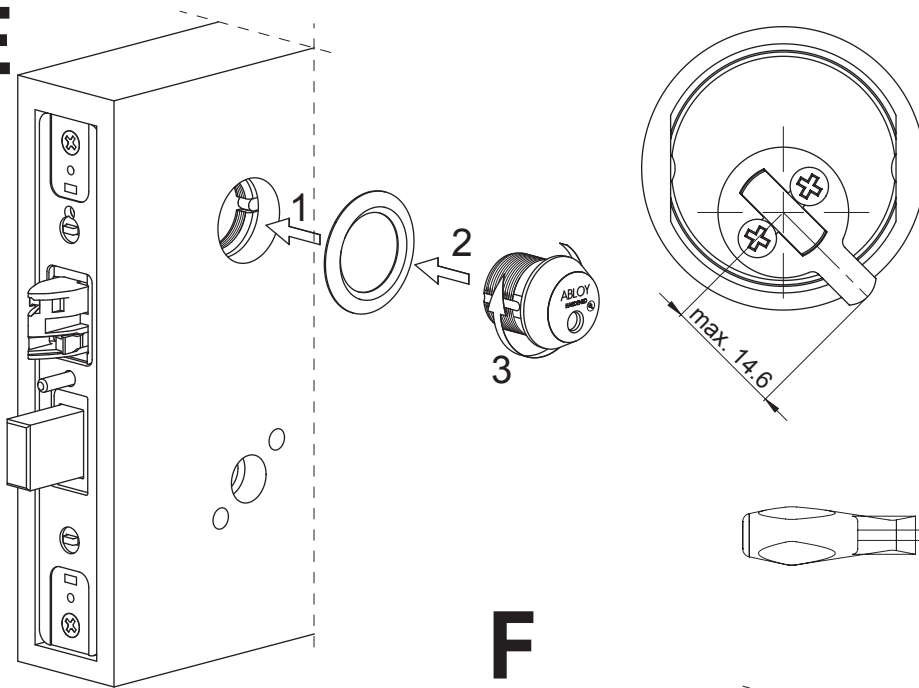
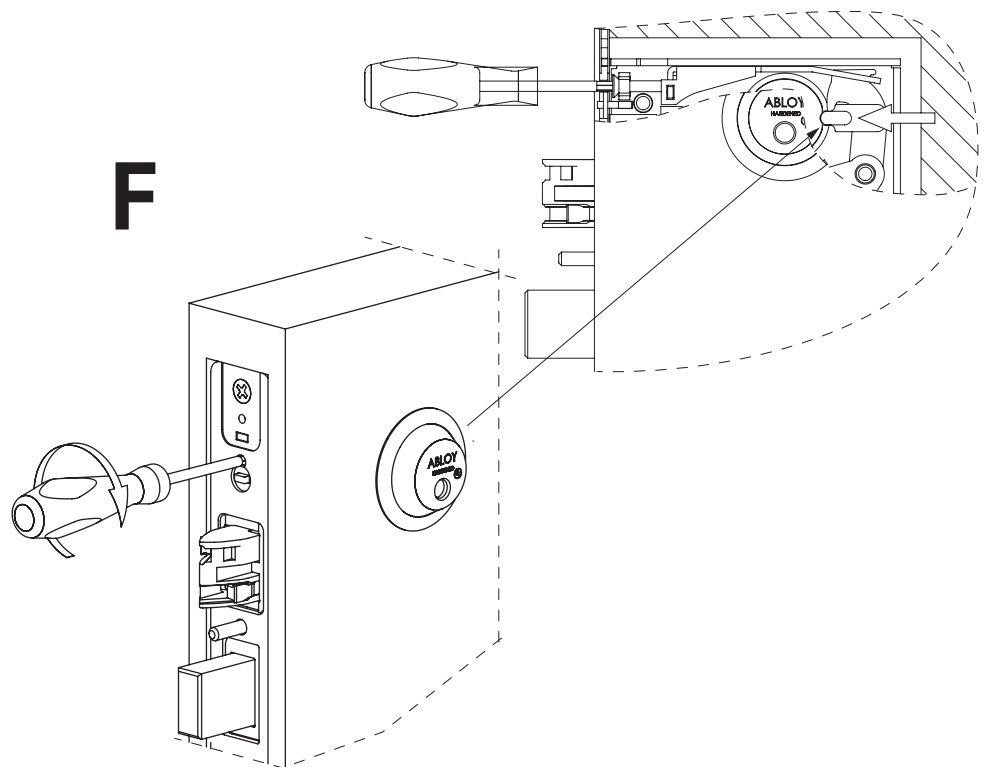


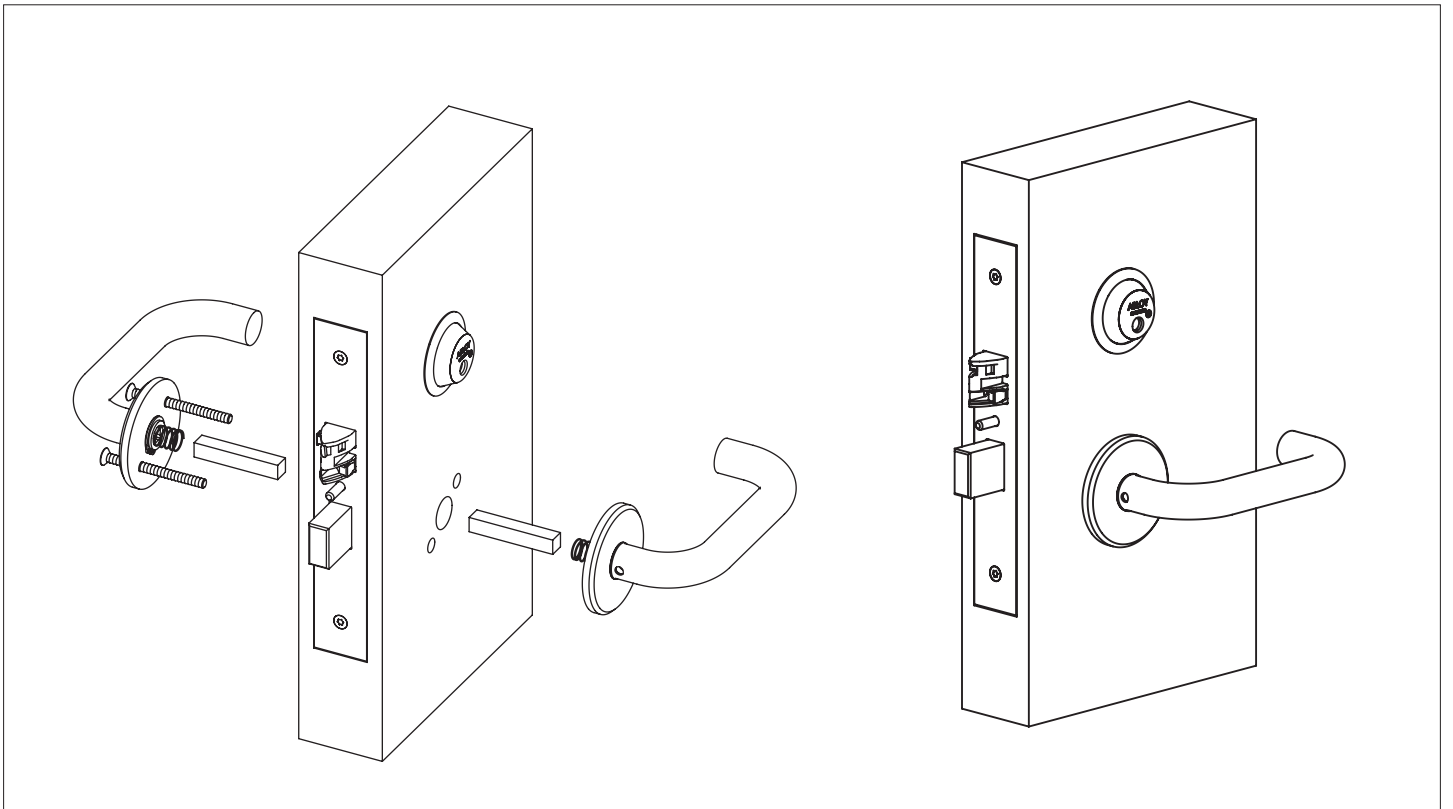
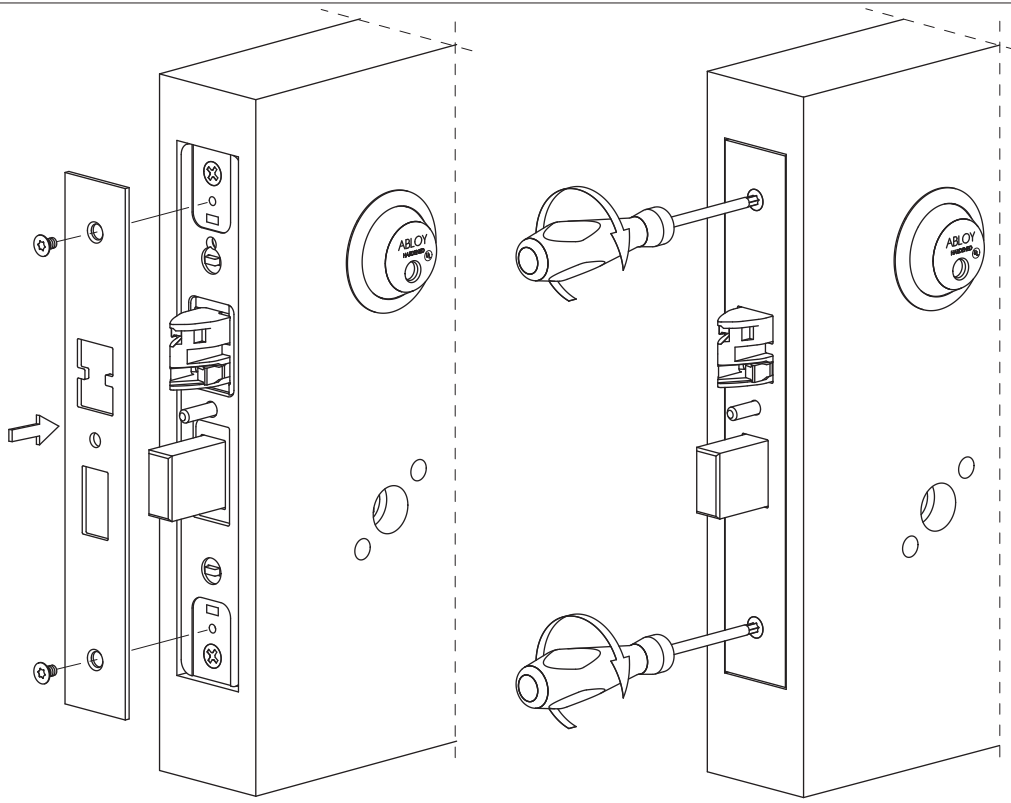
DRILLING SCHEME



EL570 DRILLING TEMPLATE PIG 953770.

A**B****C**

D**E****F**

G



This product contains materials, such as electronics, which require specialist recycling techniques. When the product is taken out of use, disassemble it and sort and recycle the different materials as per valid recycling instructions.

Dieses Produkt enthält Materialien, wie elektronische Bauelemente, die spezielle Recycling-Methoden erfordern. Wenn das Produkt nicht mehr im Gebrauch ist, bitte es ausbauen und die verschiedenen Materialien gemäss der gültigen Recycling-Methoden sortieren und recyceln.

Certains matériels, comme les composants électriques, demandent des techniques spéciales de recyclage.

Algunos de los componentes de este producto, como los electrónicos, requieren técnicas de reciclado especiales.

Sommige materialen in dit product waaronder de elektronische componenten vereisen een gescheiden afvalverwerking.

Alcuni materiali presenti in questi prodotti come i componenti elettronici richiedono aziende specializzate nello smaltimento dei rifiuti speciali.

Některé materiály v tomto produktu, stejně jako elektronické součástky, vyžadují odborné recyklační techniky.

Ten produkt zawiera podzespoły elektroniczne. Po zakończeniu używania produktu zastosuj odpowiednie procedury recyklingu.

Часть материалов, такие как электронные компоненты, требуют специальной технологии переработки. Когда изделие снято с эксплуатации, разберите его, отсортируйте и перерабатывайте различные материалы в соответствии с действующими инструкциями по их переработке.

We reserve the right to make alterations to the products described in this leaflet.

Von der Beschreibung abweichende Änderungen vorbehalten.

Nous nous réservons le droit de modifier les produits décrits dans cette brochure.

ABLOY OY se reserva el derecho a efectuar modificaciones en este documento.

Ci riserviamo il diritto di porre modifiche al contenuto di questo manuale d'installazione.

Vyhrazujeme si právo na změnu produktpopsaných v tomto letáku.

Zastrzegamy sobie prawo do zmian w produktach opisanych w tym dokumencie.

Мы оставляем за собой право внесения изменений в изделие, описанное в данном буклете.



ABLOY secures people, property, and business operations on land, at sea, and in the air – in all circumstances.

ASSA ABLOY is the global leader in door opening solutions, dedicated to satisfying end-user needs for security, safety and convenience.

MANUFACTURER:

Abloy Oy

Wahlforssinkatu 20
P.O. Box 108
FI-80101 Joensuu | Finland
Tel. +358 20 599 2501
WWW.ABLOY.COM

