

Рис.2

4.3. При установке защёлки на ворота или калитки желательно защитить защёлку от прямого попадания осадков.

4.4. Для надёжной работы защёлки в зимних условиях необходимо выполнение следующих рекомендаций:

- засовы должны быть чистыми без следов смазки;
- не допускается попадание смазки на сердечник электромагнита;
- обязательное выполнение п.4.3.

5. Блокировка от закрывания (опция)

5.1. Для включения блокировки необходимо при закрытой двери повернуть ручку блокировки по часовой стрелке до упора.

5.2. Для выключения блокировки при любом положении двери повернуть ручку блокировки против часовой стрелки на 90° до упора.

6. Техническое обслуживание

6.1. Защёлки Полис 11М не нуждаются в специальном техническом обслуживании и дополнительной смазке.

6.2. Для предотвращения замерзания засовов в зимнее время рекомендуется смазывание засовов и кулачка смазкой WD-40.

7. Гарантийные обязательства

7.1. Гарантийный срок – 1 год.

7.2. При выявлении в течение гарантийного срока неисправностей по вине изготовителя замок подлежит бесплатному ремонту или замене.

7.3. Не допускается изменение заводских регулировок пружин и других деталей замка.

7.4. Не подлежит гарантийной замене замок с механическими дефектами и доработками корпуса.

Дата продажи _____

Штамп ОТК

Штамп продавца

Электромеханическая защёлка ПОЛИС 11М накладная

Паспорт

ООО НПФ "Витек"

410033 г. Саратов, пр.50-лет Октября,101

Тел/факс (8452) 43-19-16

Тел (8452) 43-19-17

e-mail: vitek@overta.ru

<http://www.sarvitek.ru>

1. Назначение

Электромеханическая защёлка ПОЛИС 11М предназначена для надёжного запираения дверей, ворот и калиток с возможностью их дистанционного открывания, в том числе для работы совместно с аудио, видеодомофонами и кодовыми панелями. Улучшенная система автоматического взвода защёлки обеспечивает уменьшенное и постоянное усилие взвода защёлки, что позволяет использовать защёлку совместно с доводчиком двери. Защёлки **Полис 11М** имеют различные исполнения, позволяющие выбрать оптимальную защёлку для конкретных задач:

Полис 11М01 - имеют цилиндрический механизм и кнопку открывания защёлки изнутри помещения. Обеспечивают свободный выход из помещения и возможность открывания защёлки снаружи ключом.

Полис 11М02 - не имеют цилиндрического механизма. Имеют кнопку открывания защёлки изнутри помещения. Используются при наличии блока бесперебойного питания. Отсутствие цилиндрического механизма значительно увеличивает секретность защелок и упрощает установку защелок на дверь.

Полис 11М03 - имеют цилиндрический механизм. Не имеют кнопки открывания защёлки изнутри помещения. Используются в помещениях с запретом свободного выхода. Также рекомендуется для установки на ворота и калитки. При этом для открывания защёлки можно использовать электрическую кнопку выхода, расположенную в любом удобном месте.

Полис 11М04 - не имеют цилиндрического механизма и кнопки открывания защёлки изнутри помещения. Применение аналогично Полис 11М 03 при наличии блока бесперебойного питания.

Все защёлки **Полис 11М** имеют исполнение с дополнительной ручкой блокировки защёлки от закрывания, которая предотвращает закрывание защёлки при закрывании двери и таким образом обеспечивает, при необходимости, свободный проход в помещение.

2. Технические характеристики

1. Напряжение открывания - 12В., 0,8А.
2. Диаметр засовов - 18мм.
3. Ход засовов - 16мм.
4. Габаритные размеры корпуса - 110x92x30мм.
5. Рабочий диапазон температур - -40 - + 60 градусов.

3. Комплектность

1. Защёлка электромеханическая - 1шт.
2. Запорная планка - 1шт.
3. Накладка - 1шт. (Полис11М01,03)
4. Ключи - 3шт. (Полис11М01,03)
5. Паспорт - 1шт.

4. Рекомендации по установке

4.1. Электромеханическая защёлка ПОЛИС 11М может быть установлена на двери, открывающиеся как внутрь, так и наружу. Изменение направления открывания достигается перестановкой следующих деталей: кулачка – 1, оси кулачка – 4 (Рис.1). Перестановка указанных деталей осуществляется в следующей последовательности:

- отвинтите винт крепления крышки – 7 и снимите крышку (на рис. не показаны);
- выверните фиксирующую шпильку – 6;
- выньте ось – 4, кулачок – 1;

- переверните и вставьте кулачок – 1 в корпус защёлки и, совместив отверстие в кулачке с отверстием – 10 в корпусе защёлки, установите в них ось – 4.

- завинтите фиксирующую шпильку – 6 и установите крышку защёлки.

4.2. Для установки защёлки на двери различной толщины предусмотрены три положения крепления цилиндрического механизма. Для четкой работы защёлки зазор между защёлкой и запорной планкой при закрытой двери должен составлять 2-4мм (Рис.2). Засовы должны свободно входить в отверстия в запорной планке.

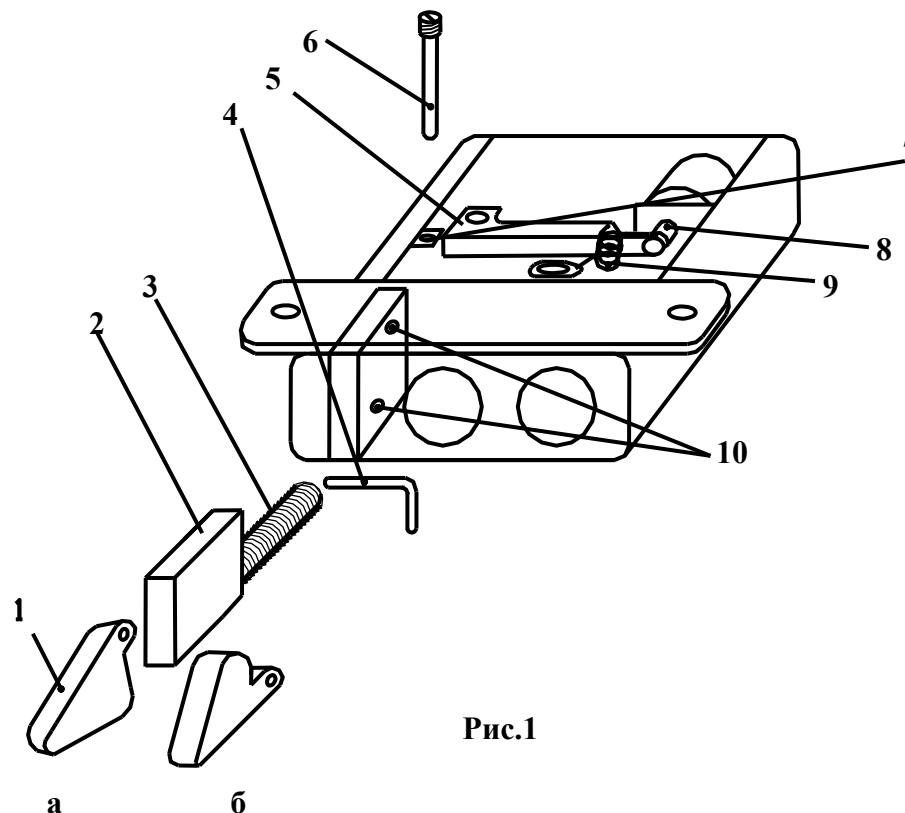


Рис.1

а) Расположение деталей при установке защёлки на дверь, открывающуюся внутрь.

- 1 – кулачок
- 2 – толкатель
- 3 – пружина толкателя
- 4 – ось кулачка
- 5 – флажок
- 6 – шпилька

б) Расположение деталей при установке защёлки на дверь, открывающуюся наружу.

- 7 – отверстие крепления крышки
- 8 – сердечник электромагнита
- 9 – пружина флажка
- 10 – отверстия для оси кулачка