

РЕЗЕРВИРОВАННЫЙ ИСТОЧНИК ПИТАНИЯ

РИП-12 исп.02 (РИП-12-2/7М1)



ИСО 9001

Руководство по эксплуатации

АЦДР.436534.001-02 РЭ

Настоящее руководство по эксплуатации предназначено для изучения принципов работы и эксплуатации РИП-12 исп.02 (РИП-12-2/7М1).

1 ОБЩИЕ СВЕДЕНИЯ

1.1 Резервированный источник питания РИП-12 исп.02 (РИП-12-2/7М1) (в дальнейшем – РИП) предназначен для питания извещателей и приемно-контрольных приборов охранной сигнализации, систем контроля доступом и других устройств, требующих резервного электропитания напряжением 12 В постоянного тока.

1.2 РИП рассчитан на непрерывный круглосуточный режим работы с заданными выходными параметрами, с автоматическим контролем и зарядом герметичной аккумуляторной батареи (в дальнейшем – батарея). РИП обеспечивает отключение батареи от нагрузки во избежание её недопустимой разрядки.

1.3 РИП обеспечивает световую и звуковую сигнализацию текущего состояния: наличие или отсутствие напряжения сети, заряд батареи, короткое замыкание или перегрузку на выходе, отсутствие батареи, отключение батареи при её разряде.

1.4 РИП обеспечивает защиту от коротких замыканий с автоматическим восстановлением выходного напряжения после снятия короткого замыкания при питании от сети и от батареи. При питании от батареи РИП восстанавливает работоспособность после коротких замыканий при появлении напряжения в сети.

1.5 РИП должен эксплуатироваться в местах, где он защищён от воздействия атмосферных осадков и механических повреждений. Конструкция РИП не предусматривает его использование во взрывопожароопасных помещениях.

1.6 По устойчивости к климатическим воздействиям РИП соответствует исполнению УХЛ, категории размещения 3 по ГОСТ 15150-69, но для работы в диапазоне температур от 263 до 313 К (от минус 10 до +40 °С) и относительной влажности до 90 % при температуре 298 К (+25 °С).

1.7 РИП устойчив к механическим воздействиям – вибрация в диапазоне частот от 1 до 35 Гц при ускорении до 4,9 м/с² (0,5 g).

1.8 РИП является восстанавливаемым, периодически обслуживаемым изделием.

2 ТЕХНИЧЕСКИЕ ХАРАКТЕРИСТИКИ

2.1 Основной источник питания – сеть переменного тока 150...253 В, 50 Гц.

2.2 Резервный источник питания – батарея серии «Болид» (12 В, 7А·ч) АБ 1207К, АБ 1207С, АБ 1207М или аналогичная (буквы К,С и М обозначают срок службы батареи – 5, 12 и 15 лет соответственно).

Батарея должны иметь маркировку с указанием типа и даты изготовления (или кодом для идентификации периода изготовления).

Примечание. Батарея в комплект поставки не входит!

2.3 Номинальное выходное напряжение при питании от сети и заряженной батарее – (13,6±0,6) В [при разряженной батарее минимальное выходное напряжение – (11,0±0,5) В].

- 2.4 Номинальный ток нагрузки – 2,0 А.
- 2.5 Максимальный ток нагрузки (кратковременно 2 мин, с интервалом не менее 1 час) – 3,0 А.
- 2.6 Максимальный потребляемый от сети ток при номинальном токе нагрузки – 0,3 А.
- 2.7 Пульсации выходного напряжения (пик-пик) при номинальном токе нагрузки – не более 50 мВ.
- 2.8 Напряжение на батарее, при котором она отключается от нагрузки – $10,2 \pm 0,6$ В.
- 2.9 Время непрерывной работы РИП от полностью заряженной батареи при токе нагрузки 1 А – не менее 5 ч.
- 2.10 Габаритные размеры РИП – не более 255x310x95 мм.
- 2.11 Масса РИП без батареи – не более 2,5 кг.
- 2.12 РИП обеспечивает выдачу сигнала на дистанционном выходе типа «открытый коллектор» в случае перехода на резервное питание (отсутствия напряжения в сети) или короткого замыкания в нагрузке. Ключ «закрыт» (разомкнут) при питании РИП от сети и «открыт» (замкнут) при отсутствии напряжения в сети или коротком замыкании в нагрузке. Максимально допустимые напряжение и ток коммутации – 30 В, 100 мА.
- 2.13 РИП обеспечивает устойчивость к электромагнитным помехам третьей степени жёсткости согласно ГОСТ Р 50009-2000.
- 2.14 Радиопомехи, создаваемые РИП при работе, не превышают значений, указанных в ГОСТ Р 50009-2000.
- 2.15 Конструкция РИП обеспечивает степень защиты оболочки IP30 по ГОСТ 14254-2015.
- 2.16 Время готовности РИП к работе после включения питания – не более 6 с.
- 2.17 Конструкция РИП обеспечивает его пожарную безопасность в аварийном режиме работы и при нарушении правил эксплуатации согласно ГОСТ 12.1.004-91.
- 2.18 Средняя наработка РИП на отказ – 40000 ч.
- 2.19 Вероятность безотказной работы за 1000 ч – 0,975.
- 2.20 Средний срок службы РИП – не менее 10 лет.

3 КОМПЛЕКТНОСТЬ

Наименование	Количество, шт.	Примечание
Резервированный источник питания РИП-12 исп.02 (РИП-12-2/7М1)* АЦДР.436534.001-02	1	
Руководство по эксплуатации АЦДР.436534.001-02 РЭ	1	
Вставка плавкая 218 002 (аналог ВПТ6-10 2,0А)	1	
Комплект для крепления изделия: (шуруп с дюбелем)	3	
Ключ	2	
Втулка проходная полиэтиленовая	2	
Упаковочная тара	1	
* батарея в комплект поставки не входит		

4 КОНСТРУКЦИЯ, МОНТАЖ, ПОДКЛЮЧЕНИЕ

4.1 Меры безопасности

4.1.1 Источником опасности в РИП являются токоведущие цепи, имеющие соединение с сетью 220 В. Эти цепи накрыты защитным кожухом.

4.1.2 Меры предосторожности:

- 1) регулярная проверка заземления РИП;
- 2) проверка соответствия номинала вставки плавкой указанногo в эксплуатационной документации;
- 3) запрещается вскрытие РИП без отключения от сети;

4.1.3 При работе РИП должен быть заземлён для защиты от поражения электрическим током. Класс защиты I по ГОСТ Р МЭК 60950-2002.

4.1.4 Монтаж, установку, техническое обслуживание производить только при отключённом от прибора сетевом напряжении.

4.1.5 Монтаж и техническое обслуживание прибора должны выполнять лица, имеющие квалификационную группу по технике безопасности не ниже третьей.

Внимание!



При подключении внешнего питающего напряжения 220 В к сетевой колодке необходимо соблюдать правильность подключения проводов «фаза» и «нейтраль». Подключение производить в соответствии с наклейкой, расположенной на внутренней стороне корпуса около сетевой колодки или Приложением Б.

4.2 Конструкция

РИП собран в металлическом корпусе, закрываемом на ключ. На крышку корпуса выведена световая индикация режимов работы РИП. Габаритные и установочные размеры РИП показаны на рисунке в Приложении А.



Рисунок 1

4.3 Монтаж

4.3.1 РИП устанавливается на стенах или других конструкциях охраняемого помещения в местах, защищённых от воздействия атмосферных осадков, механических повреждений и доступа посторонних лиц.

4.3.2 Закрепить РИП на стене в удобном месте. Габаритно-установочные размеры указаны на рисунке в Приложении А.

4.4 Подключение

Согласно схеме соединений РИП, укрепленной на внутренней стороне передней крышки:

а) заземлить РИП, соединив контакт « $\frac{+}{-}$ », находящийся на входной колодке (ХТ1/2), с контуром заземления;

б) подключить сетевые провода к входной колодке (фаза к ХТ1/1, нейтраль к ХТ1/3), при этом предохранитель F1 (2,0 А) должен быть изъят из колодки;

в) подключить нагрузку к выходной клеммной колодке ХТ1 на плате, соблюдая полярность (к ХТ2/2 или ХТ2/3 – «+», к ХТ2/4 или ХТ2/5 – «-»), контакты ХТ2/2 и ХТ2/3 соединены между собой на плате, контакты ХТ2/4 и ХТ2/5 соединены между собой на плате);

Примечание: Номинальный ток нагрузки – 2 А. Допускается кратковременная работа РИП с интервалом 1 час при токе нагрузки до 3,0 А (до 2 мин) – включение звуковых оповещателей, исполнительных механизмов и т.п.

г) при необходимости дистанционной сигнализации перехода на резервное питание подключить РИП к шлейфу сигнализации запрашиваемых приборов. Пример подключения РИП к приборам «Сигнал-20», «Сигнал-20П», «С2000-4» и им подобным приведён в Приложении Б. Резистор 4,7 КОм – окончательный резистор шлейфа, устанавливается в корпусе РИП (входит в состав ЗИП приборов).

5 ОПИСАНИЕ И РАБОТА ИЗДЕЛИЯ

5.1 Включение РИП

а) Проверить правильность произведённого монтажа (согласно схеме подключения Приложение Б). Подключить батарею к клеммам, соблюдая полярность (провод красного цвета подключается к положительному выводу батареи).

б) Установить предохранитель F1.

в) Включить внешнее питание 220 В, 50 Гц.

5.2 Эксплуатация РИП

5.2.1 При включении сетевого питания РИП должны включиться индикаторы «Сеть», «12В» и «Заряд», звуковой сигнал должен быть выключен.

Примечание: Если батарея заряжена (напряжение на батарее более 13 В), то индикатор «Заряд» не включается.

Примечание: При вводе изделия в эксплуатацию рекомендуется измерить реальный ток потребления от РИП с помощью токовых клещей (для измерения постоянного тока) или включив последовательно с нагрузкой амперметр. Ток не должен превышать 2 А. Допустимое кратковременное превышение тока указано в п. 2.5.

5.2.2 После включения сетевого питания проводится анализ наличия батарей. Если батареи не подключены или неисправны, то звуковой сигнализатор и индикатор «Заряд» включаются в прерывистом режиме на время 8-10 секунд. Далее звуковой сигнализатор выключается, а индикатор «Заряд» продолжает включаться до подключения батарей. Процедура проверки наличия батарей происходит периодически в процессе работы РИП (не реже 1 раза в 8 часов). При обнаружении отсутствия батарей индикатор «Заряд» снова включается в прерывистом режиме.

5.2.3 При возникновении в ходе эксплуатации короткого замыкания или недопустимой перегрузки по выходу РИП по истечении 3 секунд переходит в режим кратковременных включений, с интервалом 2-3 сек до устранения неисправности. При наличии сетевого напряжения светодиод HL1 на плате включается с периодом 2-3 сек. При этом индикаторы «Заряд» и «12В» выключены (при перегрузке возможны кратковременные включения индикатора «12В» с интервалом 2-3 секунды), индикатор «Сеть» включается в прерывистом режиме при наличии сетевого напряжения и выключен при его отсутствии, звуковой сигнализатор включается в прерывистом режиме дважды с периодом 1-2 секунды. При устранении неисправности по выходу РИП автоматически восстанавливает свою работоспособность.

5.2.4 При пропадании сетевого напряжения батареи подключается к нагрузке – включается периодический звуковой сигнал, предупреждающий об отсутствии напряжения в сети, индикаторы «Сеть» и «Заряд» выключены, индикатор «12 В» включен.

5.2.5 При снижении напряжения на батареях до 11 В звуковой периодический сигнал начинает включаться в 5-10 раз чаще. При этом необходимо принять срочные меры по восстановлению сетевого напряжения.

5.2.6 При снижении напряжения на батареях до 10 В, во избежание глубокого разряда, происходит их отключение от нагрузки. При этом индикаторы «Сеть» и «12В» выключены, индикатор «Заряд» светится в прерывистом режиме, звуковой сигнализатор включен непрерывно. Через 2 часа РИП переходит в режим микропотребления от батареи, при этом индикатор «Заряд» и звуковой сигнализатор кратковременно включаются с периодом 8-10 секунд до включения сетевого питания.

Состояния индикаторов и звукового сигнализатора, а также действия персонала в зависимости от конкретных ситуаций приведены в таблице.

Таблица 1

Текущее состояние РИП	Индикатор «Сеть»	Индикатор «Заряд»	Индикатор «12В»	Звуковой сигнализатор	Действия персонала
Включение сетевого напряжения, батареи не подключены	Включен	Включается с периодом 1-2 с	Включен	Включается с периодом 0,5-1с 8-10 с	Подключить батарею
Напряжение сети в норме, батареи не заряжены	Включен	Включен	Включен	Выключен	–
Напряжение сети в норме, батареи заряжены	Включен	Выключен	Включен	Выключен	–
Напряжение сети в норме, короткое замыкание по выходу более 3 секунд	Включается на 0,2 с с периодом 1-2 с	Выключен	Выключен	Включается дважды с периодом 1-2 с	Устранить неисправность в нагрузке
Напряжение сети отсутствует, короткое замыкание (перегрузка) по выходу	Выключен	Выключен	Выключен	Включается дважды с периодом 1-2 с	Устранить неисправность в нагрузке
Напряжение сети отсутствует, напряжение на батареях более 11 В	Выключен	Выключен	Включен	Кратковременно включается с периодом 4-5 с	Проверить исправность F1, принять меры по восстановлению напряжения сети
Напряжение сети отсутствует, напряжение на батареях менее 11 В	Выключен	Выключен	Включен	Кратковременно включается с периодом 0,5-1с	Принять меры по восстановлению напряжения сети
Напряжение сети отсутствует, напряжение на батареях менее 10,2 В	Выключен	Включается с периодом 1-2 с	Выключен	Включен	После восстановления напряжения сети проконтролировать цикл заряда батарей*

Примечание – * После отключения батареи от нагрузки и восстановления напряжения сети рекомендуется проконтролировать цикл заряда батареи. Если по истечении 24 часов после восстановления напряжения сети индикатор «Заряд» включён, то необходимо проверить исправность батареи.

5.3 Выключение РИП

- а) Отключить внешнее питание 220 В.
- б) Изъять вставку F1.
- в) Отсоединить батареи.
- г) Отсоединить нагрузку.

6 КОНФИГУРИРОВАНИЕ

Конфигурирование изделия не требуется.

7 ПРОВЕРКА РАБОТОСПОСОБНОСТИ

7.1 Включить РИП согласно п.5.1.

7.2 Проверить работу РИП, работу индикаторов и звукового сигнализатора согласно п.п. 5.2.1 – 5.2.4.

7.3 Измерить выходное напряжение РИП, которое должно быть в пределах указанных в п.2.3.

7.4 Отключить сетевое напряжение, проверить переход РИП на питание от батареи.

При необходимости (в зависимости от категории объекта) проверить время работы РИП от батареи до её полного разряда, а также работу индикаторов и звукового сигнализатора согласно п.п. 5.2.5, 5.2.6.

Включить сетевое напряжение РИП – индикация и работа звукового сигнализатора должны соответствовать п. 5.2.1.

7.5 РИП считается исправным, если выполняются п.п.7.2 – 7.4.

8 ТЕХНИЧЕСКОЕ ОБСЛУЖИВАНИЕ И РЕМОНТ

8.1 Техническое обслуживание РИП производится по планово-предупредительной системе, которая предусматривает годовое техническое обслуживание. Работы по годовому техническому обслуживанию выполняются работником обслуживающей организации и включают:

- 1) проверку внешнего состояния РИП;
- 2) проверку работоспособности согласно п. 7 настоящего документа;
- 3) проверку надёжности крепления РИП, состояния внешних монтажных проводов, контактных соединений.
- 4) своевременную замену батареи (при необходимости, или по истечении срока службы установленной батареи).

***Примечание:** Повышенная температура эксплуатации относительно 25°C резко снижает срок службы батарей (см. технические характеристики производителя установленных батарей).*

8.2 Выход РИП из строя в результате несоблюдения потребителем правил монтажа или эксплуатации не является основанием для рекламации и гарантийного ремонта.



Внимание!

Извлечение платы РИП из корпуса автоматически аннулирует гарантийные обязательства изготовителя.

8.3 При затруднениях, возникших при эксплуатации прибора, рекомендуется обращаться в службу технической поддержки по многоканальному телефонному номеру (495) 775-71-55, или по адресу электронной почты support@bolid.ru.

8.4 При выявлении неисправности, оборудование следует направить для ремонта по адресу:

ЗАО НВП «Болид», Россия.

141070, Московская область, г. Королёв, ул. Пионерская, 4.

Тел./факс: (495) 775-71-55 (многоканальный). E-mail: info@bolid.ru.

Внимание!



Оборудование должно передаваться для ремонта в собранном и чистом виде, в комплектации, предусмотренной технической документацией. Претензии принимаются только при наличии приложенного рекламационного акта с описанием возникшей неисправности.

9 ВОЗМОЖНЫЕ НЕИСПРАВНОСТИ И СПОСОБЫ ИХ УСТРАНЕНИЯ

Перечень возможных неисправностей и способов устранения приведён в таблице 2.

Таблица 2 Возможные неисправности и методы их устранения

Наименование неисправности	Вероятная причина	Способы устранения
Не включается индикатор «Сеть»	1) Неисправность плавкой вставки F1 2) Нет надёжного контакта в разъёме ХТ1 3) Неисправность проводников электропитающей сети.	1) Заменить плавкую вставку F1 2) Восстановить контакт в разъёме ХТ1 3) Устранить неисправность
РИП не переходит на резервное питание от АБ	Переполюсованы клеммы подключения АБ	Подключить клеммы АБ согласно схеме подключения

10 ТРАНСПОРТИРОВАНИЕ, ХРАНЕНИЕ, УТИЛИЗАЦИЯ

10.1 В транспортной таре РИП может храниться в неотапливаемых складских помещениях при температуре окружающего воздуха от минус 30 до + 50 °С и относительной влажности до 95 % при температуре +35 °С.

10.2 РИП должен храниться в потребительской таре в отапливаемых складских помещениях при температуре от плюс 5 до плюс 40 °С и относительной влажности до 80% при температуре +20 °С.

10.3 Аккумуляторные батареи должны храниться отдельно от изделий согласно правилам и условиям хранения установленным производителем батарей и после использования подлежат сдаче в специальные пункты приема для дальнейшей переработки.

10.4 Утилизация РИП после изъятия батарей производится с учетом отсутствия в нем токсичных компонентов.

10.5 Содержание драгоценных материалов: не требует учёта при хранении, списании и утилизации (п. 1.2 ГОСТ 2.608-78).

10.6 Содержание цветных металлов: не требует учёта при списании и дальнейшей утилизации изделия.

11 ГАРАНТИИ ИЗГОТОВИТЕЛЯ

11.1 Изготовитель гарантирует соответствие РИП требованиям технической документации при соблюдении потребителем правил транспортирования, хранения, монтажа и эксплуатации.

11.2 Гарантийный срок эксплуатации – 18 месяцев со дня ввода в эксплуатацию, но не более 24 месяцев со дня выпуска изготовителем.

12 СВЕДЕНИЯ О СЕРТИФИКАЦИИ ИЗДЕЛИЯ

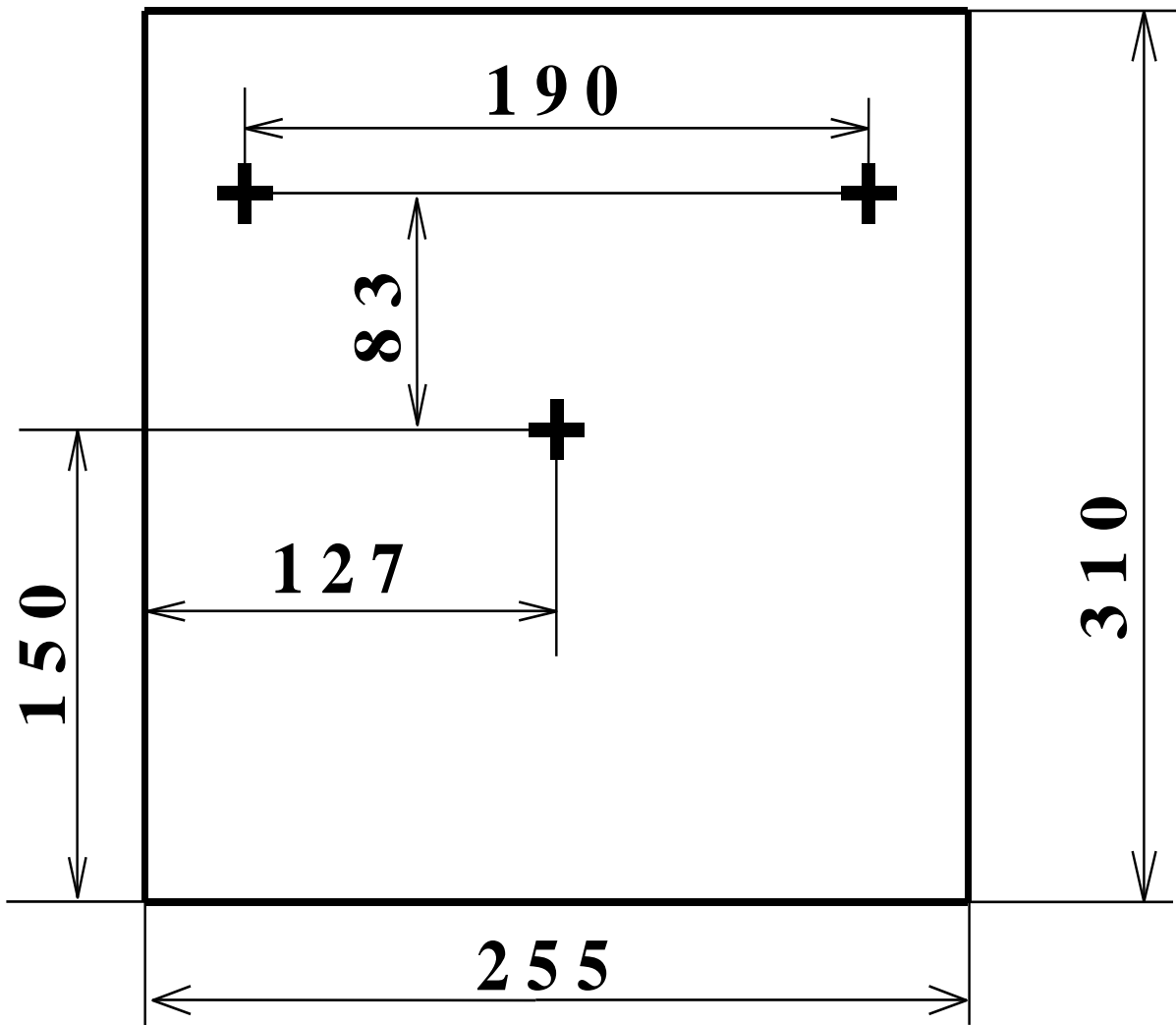
12.1 Резервированный источник питания РИП-12 исп.02 (РИП-12-2/7М1) соответствует требованиям технических регламентов Таможенного союза: ТР ТС 004/2011; ТР ТС 020/2011. Имеет сертификат соответствия № RU C-RU.ME61.B.01645.

12.2 РИП-12 исп.02 (РИП-12-2/7М1) имеет сертификаты соответствия технических средств обеспечения транспортной безопасности требованиям к их функциональным свойствам № МВД РФ.03.000035, № МВД РФ.03.000036 и № МВД РФ.03.000037, выданные ФКУ НПО «СТиС» МВД России.

12.3 Производство РИП-12 исп.02 (РИП-12-2/7М1) имеет сертификат соответствия ГОСТ Р ИСО 9001. Сертификат соответствия размещен на сайте <http://bolid.ru> в разделе «[О компании](#)».

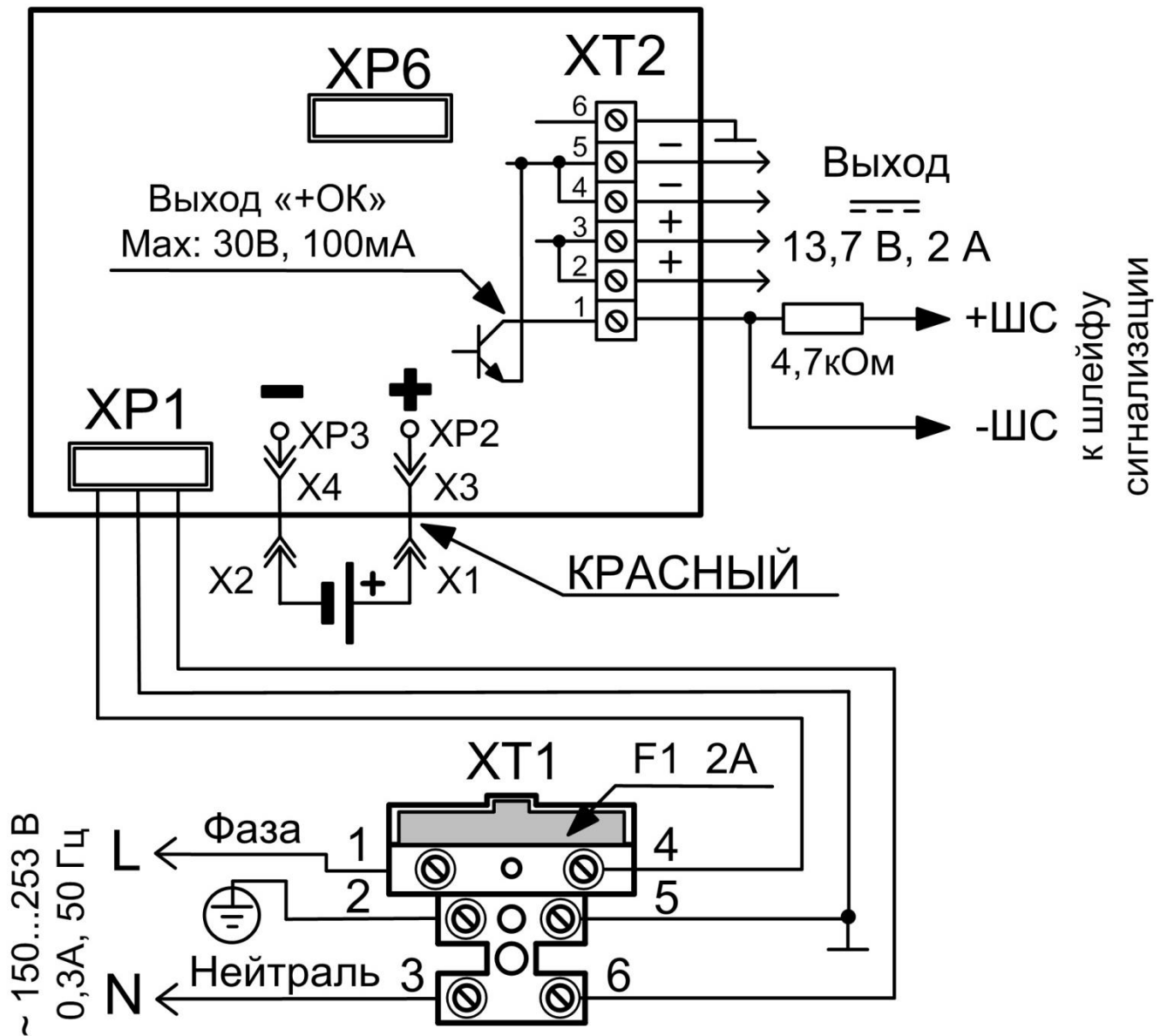
Приложение А

Габаритные и установочные размеры РИП-12 исп.02 (РИП-12-2/7М1)



Приложение Б

Схема подключения



13 СВИДЕТЕЛЬСТВО О ПРИЕМКЕ И УПАКОВЫВАНИИ

13.1 Резервированный источник питания РИП-12 исп.02 (РИП-12-2/7М1), заводской номер _____, изготовлен(а) и принят(а) в соответствии с обязательными требованиями государственных стандартов, действующей технической документации и признан(а) годным(ой) для эксплуатации.

13.2 Резервированный источник питания РИП-12 исп.02 (РИП-12-2/7М1) АЦДР.436534.001-02 упакован ЗАО НВП «Болид» согласно требованиям, предусмотренным в действующей технической документации.

Ответственный за приёмку и упаковывание

ОТК

Ф.И.О.

число, месяц, год

